



COMMISSARIO DELEGATO PER L'EMERGENZA
DETERMINATASI NEL SETTORE DEL TRAFFICO E DELLA MOBILITÀ NEL
TERRITORIO DELLE PROVINCE DI TREVISO E VICENZA

SUPERSTRADA A PEDAGGIO PEDEMONTANA VENETA

CONCESSIONARIO		PROGETTISTA					
 SPV srl Via Inverio, 24/A 10146 Torino		Società di progetto ai sensi dell'art. 156 D.LGS 163/06 subentrato all'ATI Consorzio Stabile fra le Imprese:      <small>SIS Scpa Via Inverio, 24/A 10146 Torino</small> <small>Sacyr Construcción S.A.U. INC S.p.A.</small> <small>SIPAL S.p.A.</small> <small>INFRAESTRUCTURAS S.A. Paseo de la Castellana, 63-65 28046 Madrid</small>					
 SPV srl Via Inverio, 24/A 10146 Torino		  Your global engineering partner SIPAL S.p.A. Via Inverio, 24/A 10146 Torino					
RESPONSABILE PROGETTAZIONE	RESPONSABILE INTEGRAZIONE PRESTAZIONI SPECIALISTICHE	SUPPORTO ALLA PROGETTAZIONE DELL'INFRASTRUTTURA E DELLE OPERE CIVILI					
 ORDINE DEGLI INGEGNERI DELLA PROVINCIA DI CUNEO 1211 Dott. Ing. Claudio Dogliani	 Dott. Ing. GEORGIOS KALAMARAS n° 8178 H	 ORDINE INGEGNERI DELLA PROV. DI TARANTO Ing. TROCCOLI N° 836					
COORDINATORE PER LA SICUREZZA IN FASE DI PROGETTAZIONE	GEOLOGO	 ORDINE INGEGNERI PROVINCIA TARANTO Dott. Ing. TURSO Adriano n° 1400 Sezione A Settore: Civile Ambientale Industriale Informazione					
 Arch. Roberto BONOMI R. 3101	 ALESSIO Carlo - N° 255 -						
N. Progr. _____ Cartella N. _____	PROGETTO DEFINITIVO (C.U.P. H51B03000050009)		LOTTO 3 - TRATTA "C" dal Km. 74+075 al Km 75+625				
TITOLO ELABORATO:							
PROGETTO DELL'INFRASTRUTTURA INTERFERENZE SOTTOSERVIZI GENERALE Tipologici risoluzione telefonia cavo							
P V D I T T L S T 3 C 0 0 0 - 0 0 0 0 0 0 1 D A 0			SCALA: -				
REV.	DESCRIZIONE	REDATTO	DATA	VERIFICATO	DATA	APPROVATO	DATA
0	PRIMA EMISSIONE	SINERGO PROJECT	24/03/2014	SIPAL	26/03/2014	SIS	28/03/2014
IL RESPONSABILE DEL PROCEDIMENTO:		IL COMMISSARIO:		<input type="checkbox"/> VALIDAZIONE:			
Ing. Giuseppe FASIOL		Ing. Silvano VERNIZZI		PROTOCOLLO : _____			
				DEL: _____			

T.1	TELEFONIA	sezione tipo in rilevato stradale interrimento rete telefonia - caso 1
T.3.1	TELEFONIA	sezione tipo con strada in trincea interrimento rete telefonia - caso 3
T.3.2	TELEFONIA	sezione tipo con strada in trincea caso con diaframmi
T.3.3	TELEFONIA	sezione tipo con strada in trincea caso con muro di sottoscarpa
T.4.1	TELEFONIA	sezione tipo con strada in trincea ponte sostegno sottoservizi L=60 telefonia - caso 4
T.4.2	TELEFONIA	sezione tipo con strada in trincea ponte sostegno sottoservizi L=45 m caso con diaframmi
T.4.3	TELEFONIA	sezione tipo con strada in trincea ponte sostegno sottoservizi L=45 m caso con muro di sottoscarpa
T.4.4	TELEFONIA	sezione tipo ponte canale telefonia
T.4.5	TELEFONIA	sezione tipo ponte stradale telefonia
T.4.6	TELEFONIA	sezione tipo sottopasso stradale telefonia

Concessionario:



Consorzio Stabile fra le Imprese:



Sacyr Construcción S.A.U.



INC S.p.A.



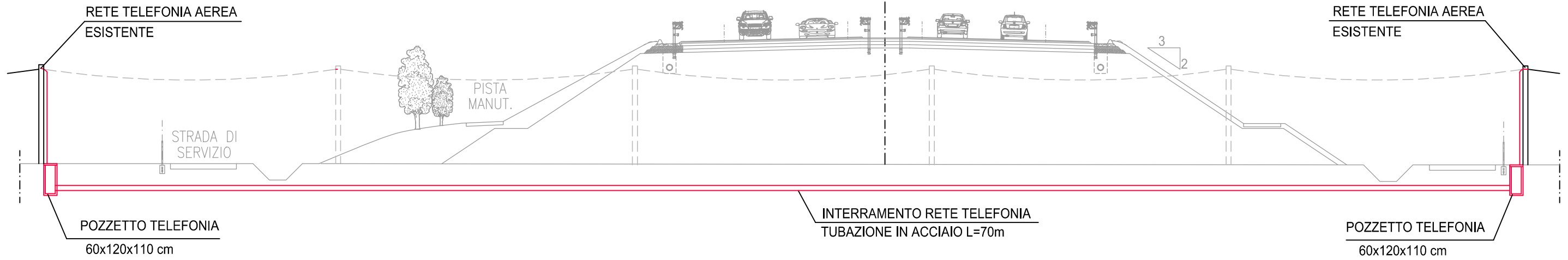
SIPAL S.p.A.



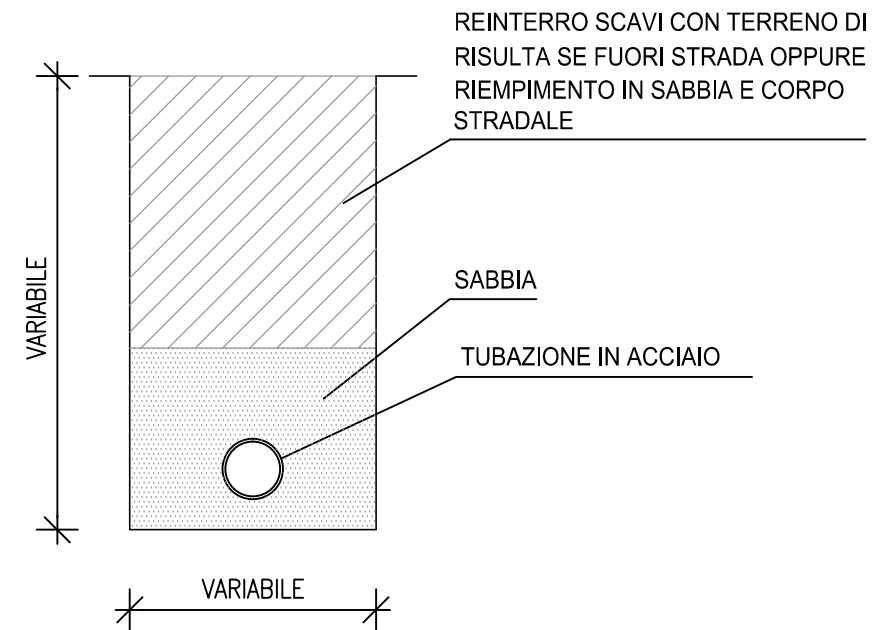
INFRAESTRUCTURAS S.A.
Paseo de la Castellana, 83-85
28046 Madrid

INDICE TIPOLOGIE

SEZIONE TIPO IN RILEVATO STRADALE
INTERRAMENTO RETE TELEFONIA - CASO 1



SEZIONE TIPO SCAVO PER
INTERRAMENTO RETE TELEFONIA



Concessionario:



Consorzio Stabile fra le Imprese:



Sacyr Construcción S.A.U.



SIPAL S.p.A.



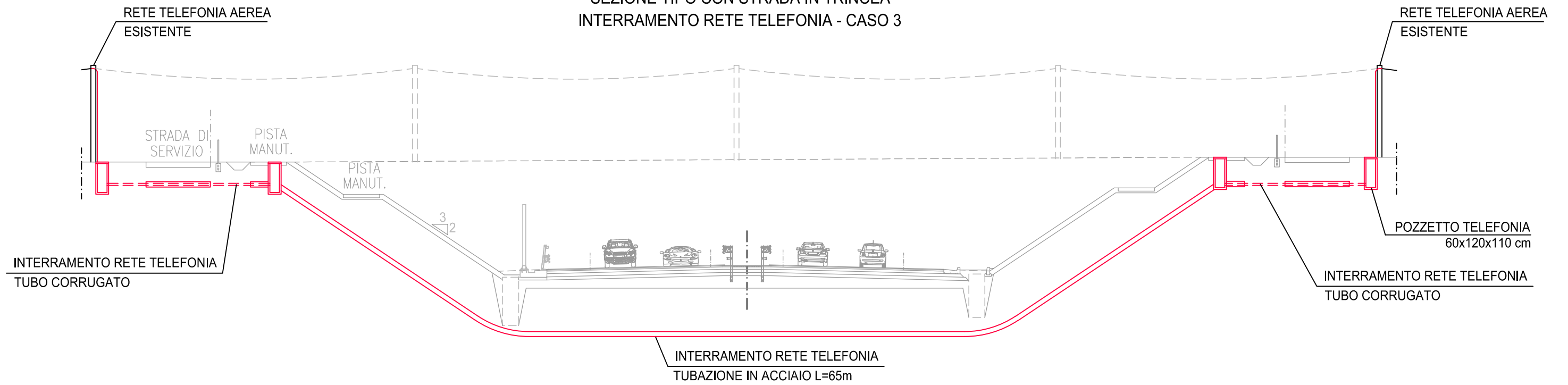
INFRAESTRUCTURAS S.A.
Paseo de la Castellana, 83-85
28046 Madrid

RISOLUZIONE INTERFERENTE
TELEFONIA TIPOLOGICO T.1

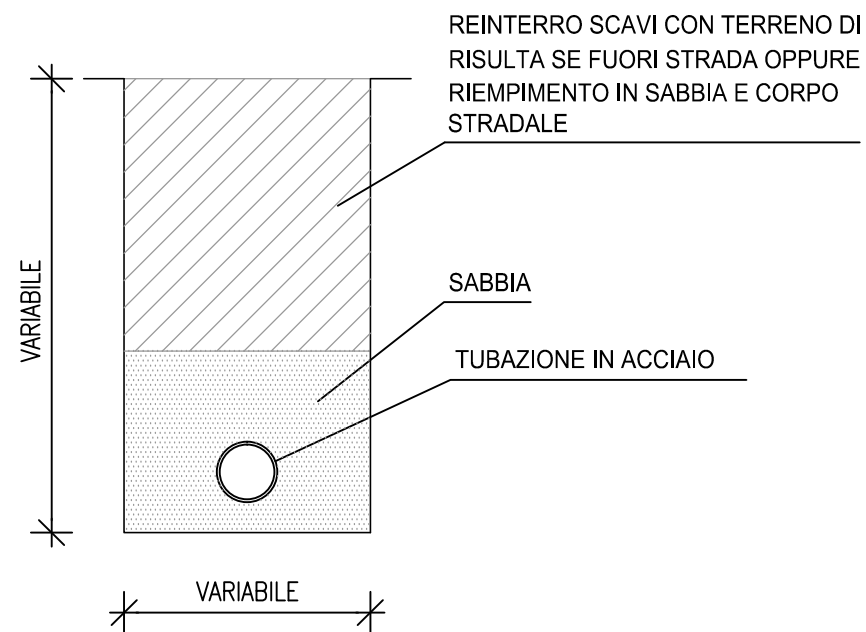
SCALA 1:250

T.3.1 TELEFONIA

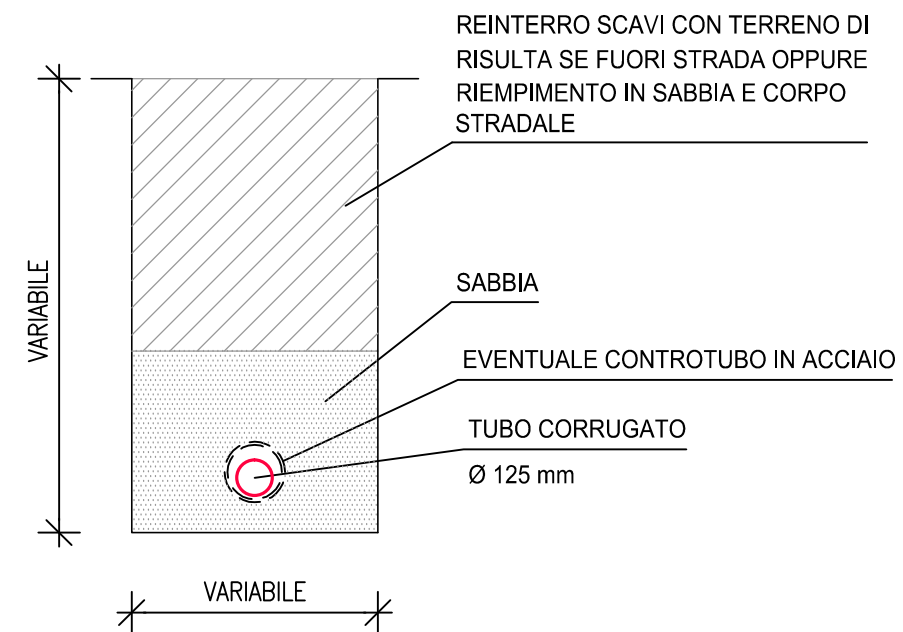
SEZIONE TIPO CON STRADA IN TRINCEA
INTERRAMENTO RETE TELEFONIA - CASO 3



SEZIONE TIPO SCAVO PER
INTERRAMENTO RETE TELEFONIA
TRATTO IN TRINCEA



SEZIONE TIPO SCAVO PER
INTERRAMENTO RETE TELEFONIA
TRATTI IN CAMPAGNA



Concessionario:



Consorzio Stabile fra le Imprese:



Sacyr Construcción S.A.U.

INC S.p.A.

SIPAL S.p.A.

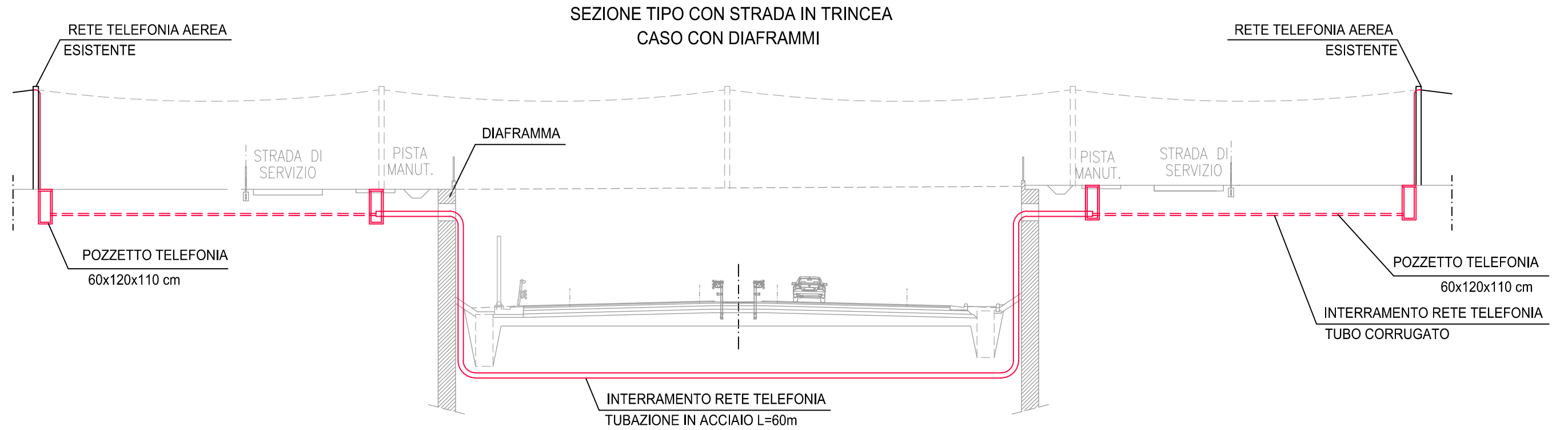


INFRAESTRUCTURAS S.A.
Paseo de la Castellana, 83-85
28046 Madrid

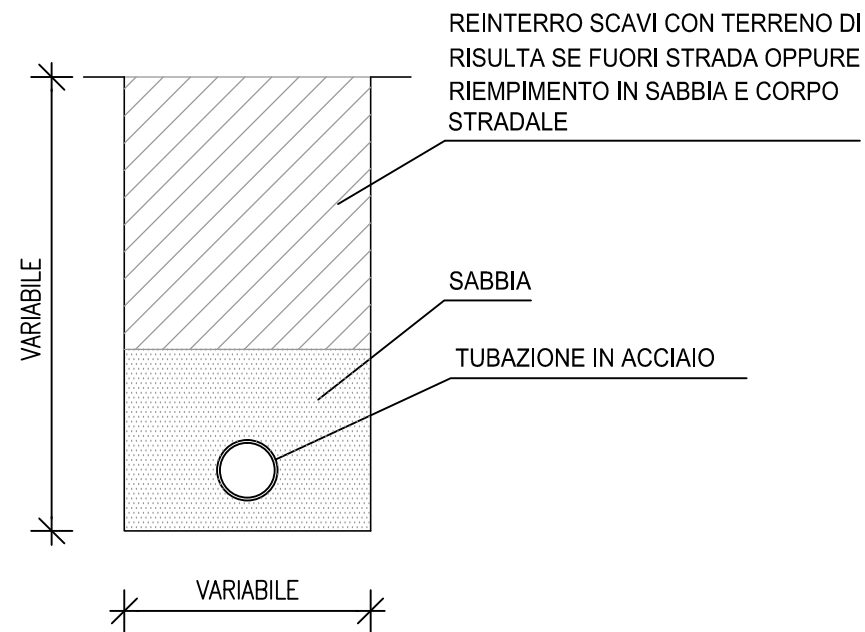
RISOLUZIONE INTERFERENTE
TELEFONIA TIPOLOGICO T.3.1

SCALA 1:250

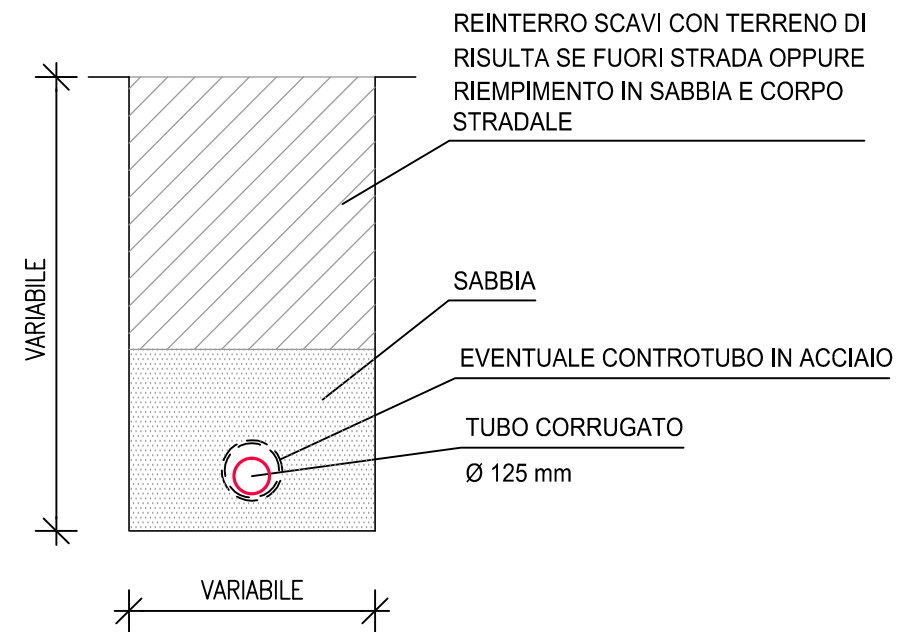
T.3.2 TELEFONIA



**SEZIONE TIPO SCAVO PER
INTERRAMENTO RETE TELEFONIA
TRATTO IN TRINCEA**



**SEZIONE TIPO SCAVO PER
INTERRAMENTO RETE TELEFONIA
TRATTI IN CAMPAGNA**



Concessionario:



Consorzio Stabile fra le Imprese:



Sacyr Construcción S.A.U.

INC S.p.A.

SIPAL S.p.A.

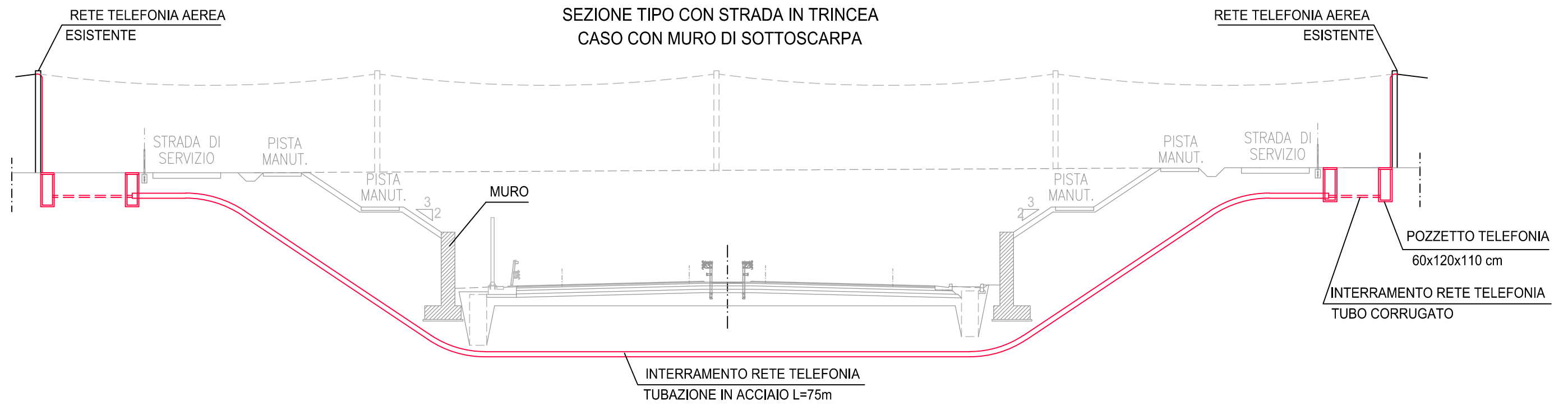


INFRAESTRUCTURAS S.A.
Paseo de la Castellana, 83-85
28046 Madrid

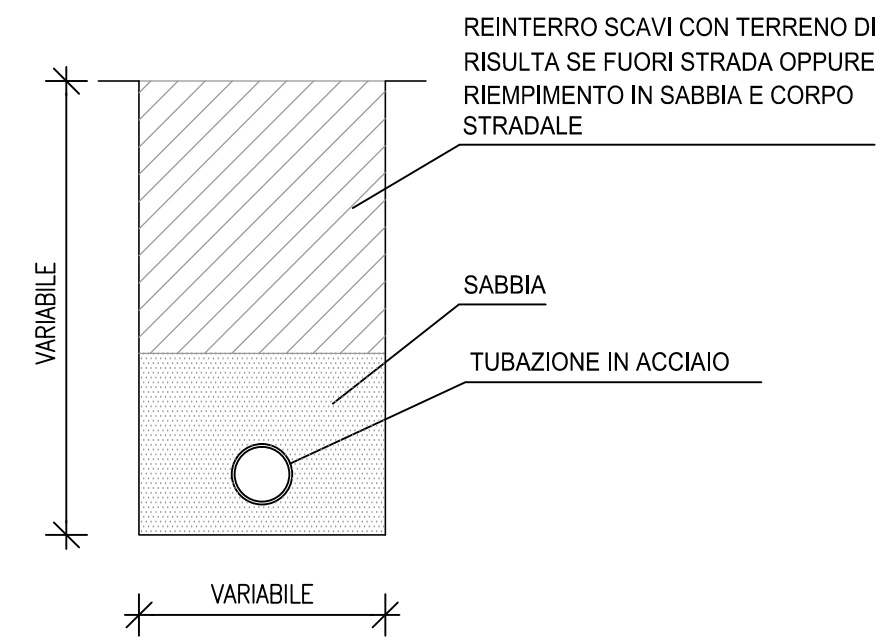
RISOLUZIONE INTERFERENTE
TELEFONIA TIPOLOGICO T.3.2

SCALA 1:250

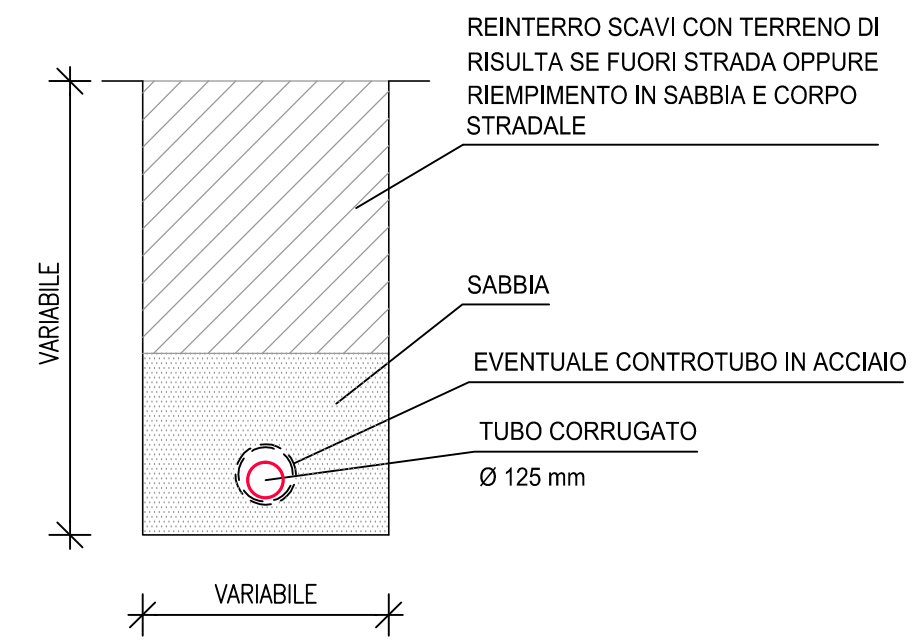
T.3.3 TELEFONIA



SEZIONE TIPO SCAVO PER INTERRAMENTO RETE TELEFONIA TRATTO IN TRINCEA



SEZIONE TIPO SCAVO PER INTERRAMENTO RETE TELEFONIA TRATTI IN CAMPAGNA



Concessionario:



Consorzio Stabile fra le Imprese:

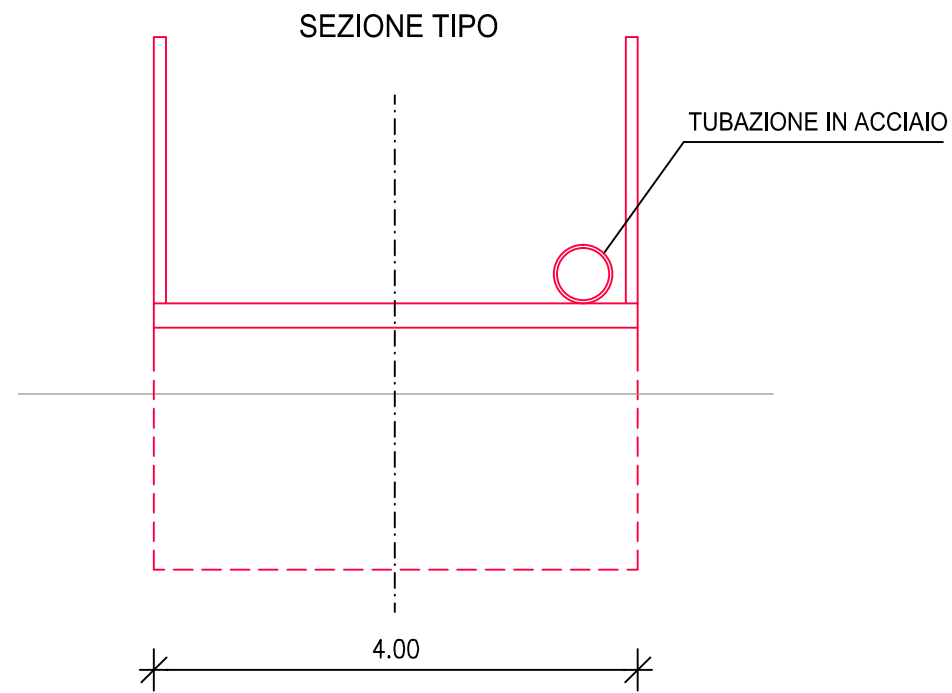
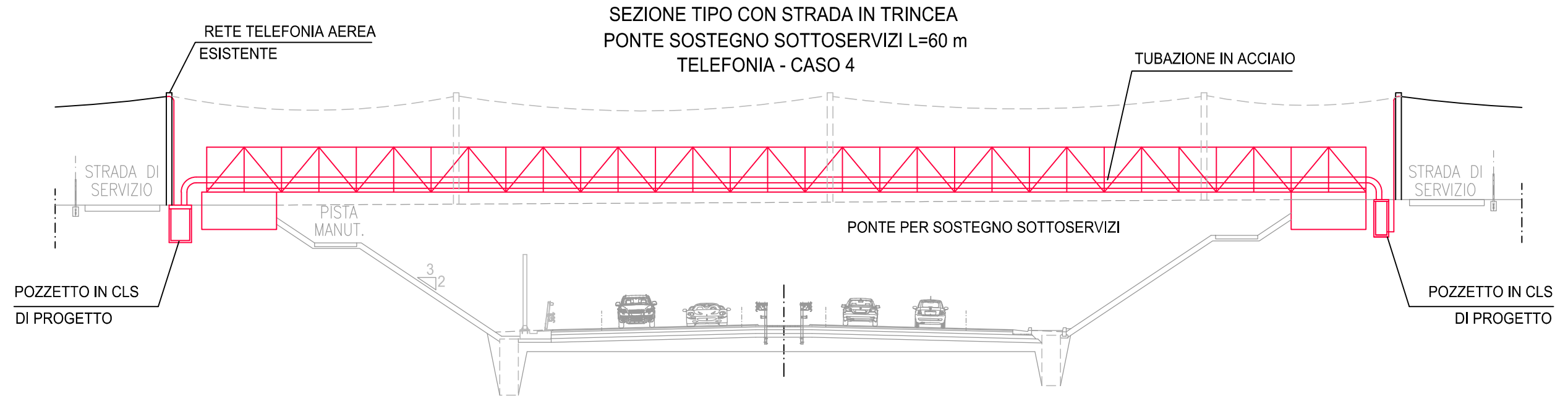


INFRAESTRUCTURAS S.A.
Paseo de la Castellana, 83-85
28046 Madrid

RISOLUZIONE INTERFERENTE
TELEFONIA TIPOLOGICO T.3.3

SCALA 1:250

T.4.1 TELEFONIA



Concessionario:



Consorzio Stabile fra le Imprese:



Sacyr Construcción S.A.U.



SIPAL S.p.A.



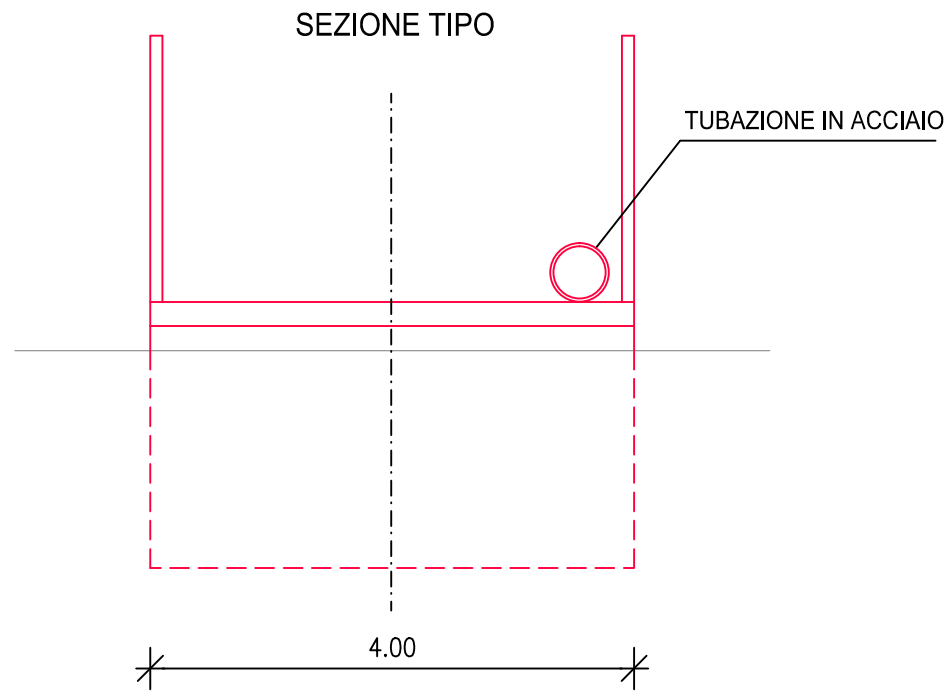
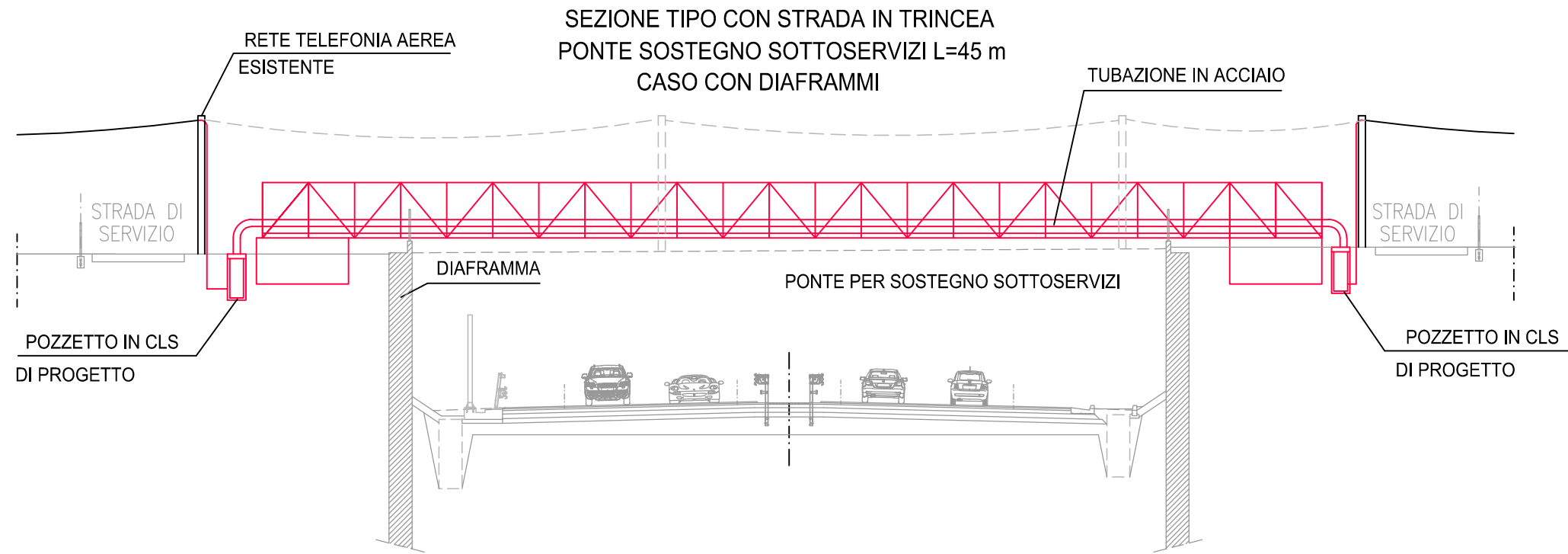
INFRAESTRUCTURAS S.A.
Paseo de la Castellana, 83-85
28046 Madrid

RISOLUZIONE INTERFERENTE

TELEFONIA TIPOLOGICO T.4.1

SCALA 1:250

T.4.2 TELEFONIA



Concessionario:



Consorzio Stabile fra le Imprese:



Sacyr Construcción S.A.U.



INC S.p.A.



SIPAL S.p.A.

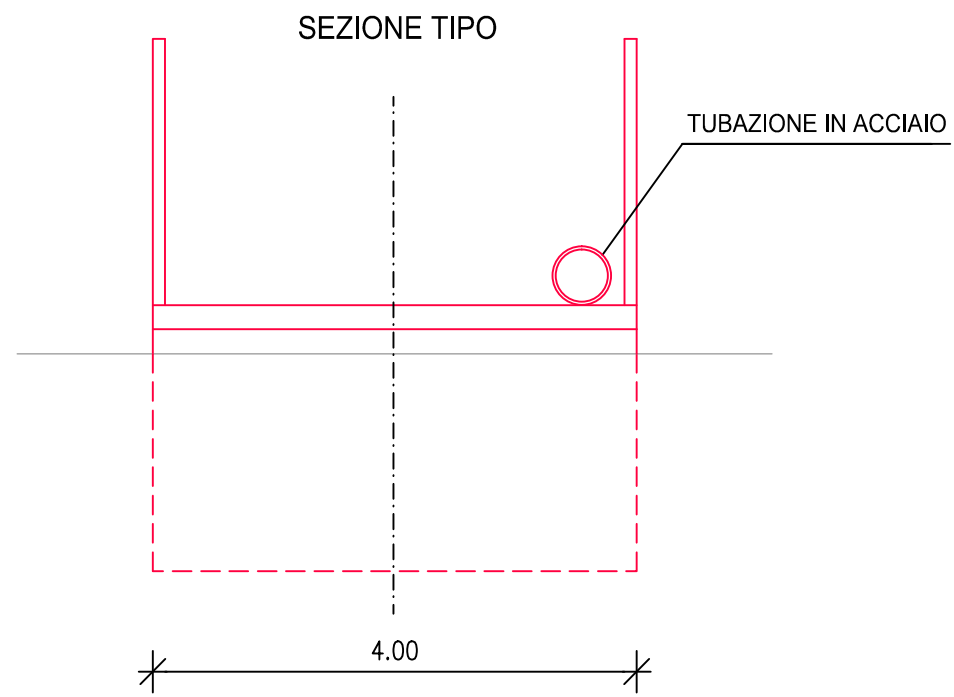
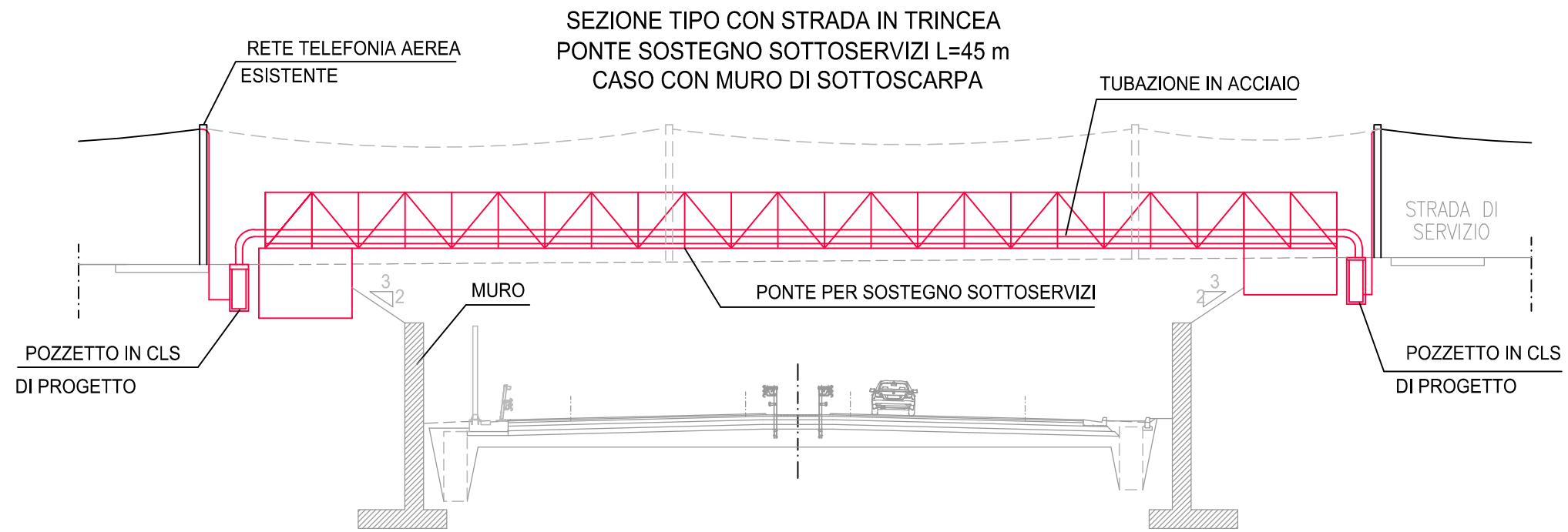


INFRAESTRUCTURAS S.A.
Paseo de la Castellana, 83-85
28046 Madrid

RISOLUZIONE INTERFERENTE
TELEFONIA TIPOLOGICO T.4.2

SCALA 1:250

T.4.3 TELEFONIA



Concessionario:



Consorzio Stabile fra le Imprese:



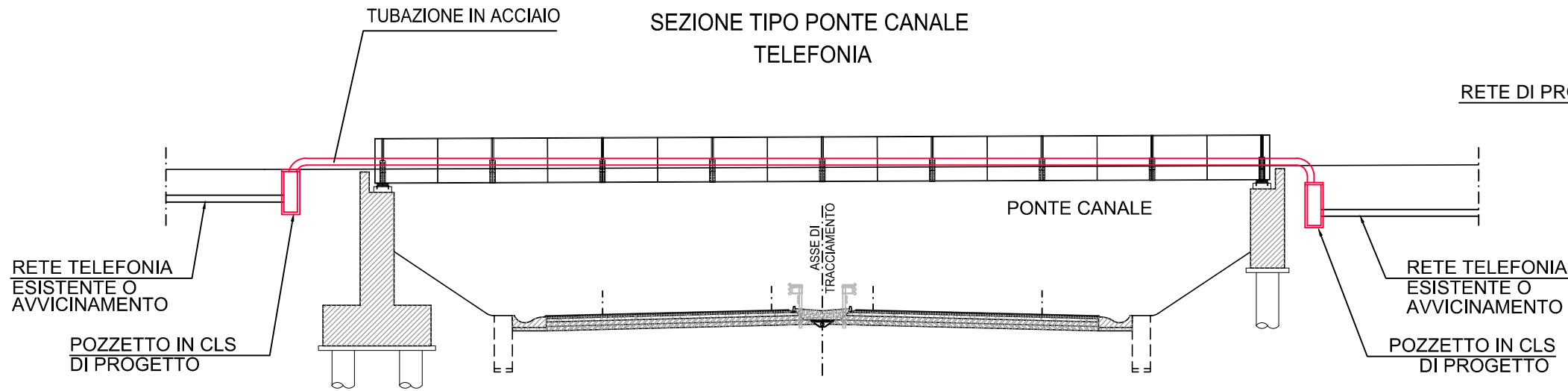
INFRAESTRUCTURAS S.A.
Paseo de la Castellana, 83-85
28046 Madrid

RISOLUZIONE INTERFERENTE
TELEFONIA TIPOLOGICO T.4.3

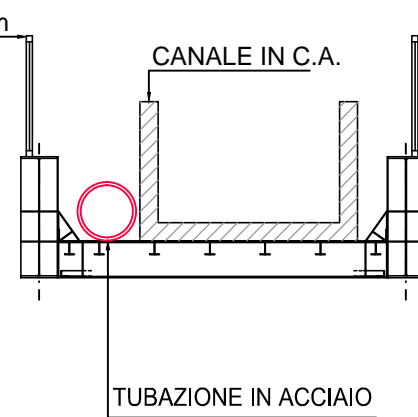
SCALA 1:250

T.4.4 TELEFONIA

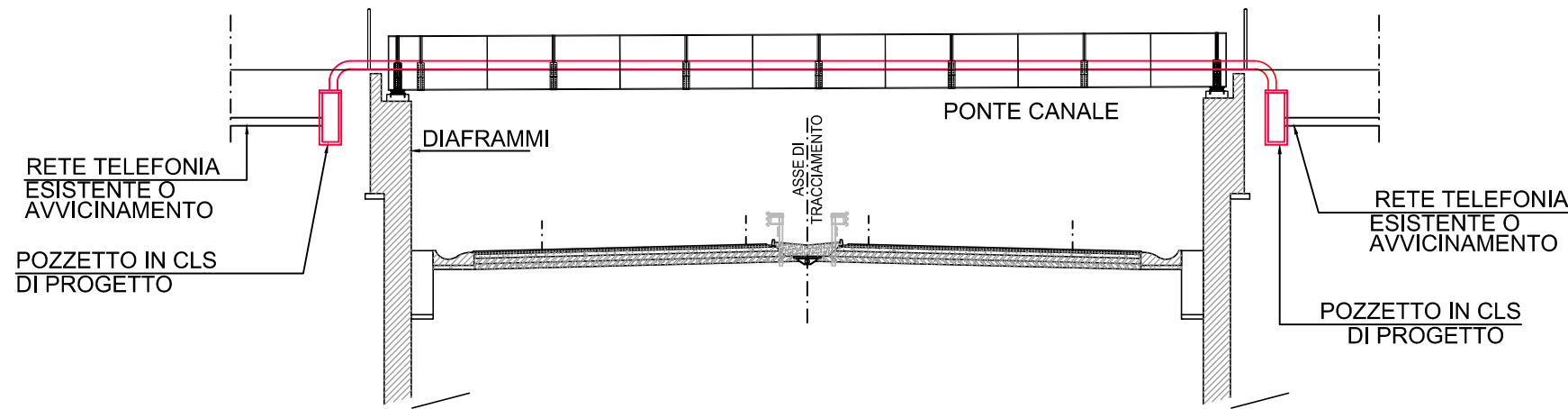
SEZIONE TIPO PONTE CANALE TELEFONIA



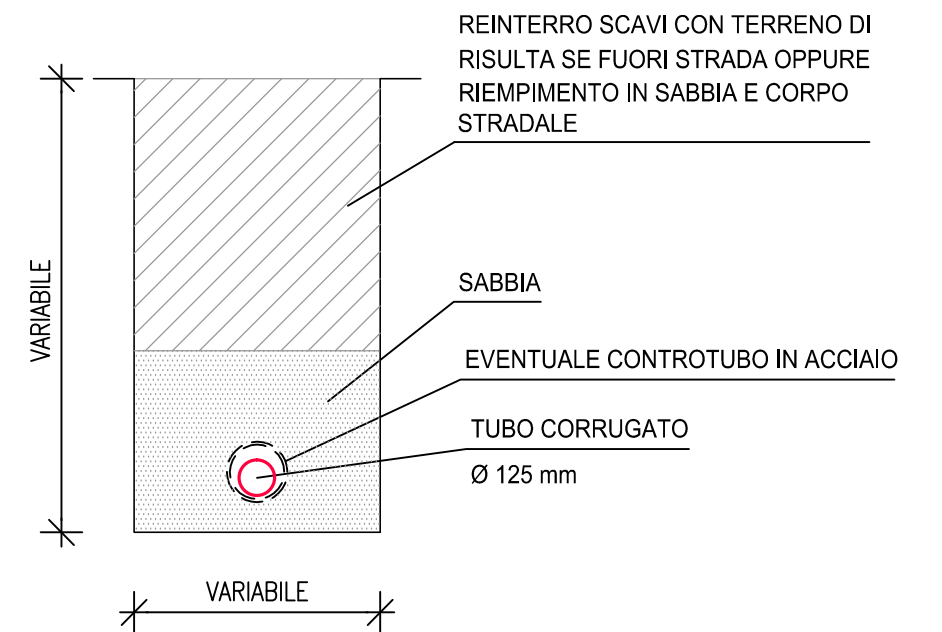
PONTE CANALE SEZIONE TIPO



SEZIONE TIPO PONTE CANALE TELEFONIA CASO CON DIAFRAMMI



SEZIONE TIPO SCAVO PER INTERRAMENTO RETE TELEFONIA TRATTI IN CAMPAGNA



Concessionario:



Consorzio Stabile fra le Imprese:



Sacyr Construcción S.A.U.

INC S.p.A.

SIPAL S.p.A.

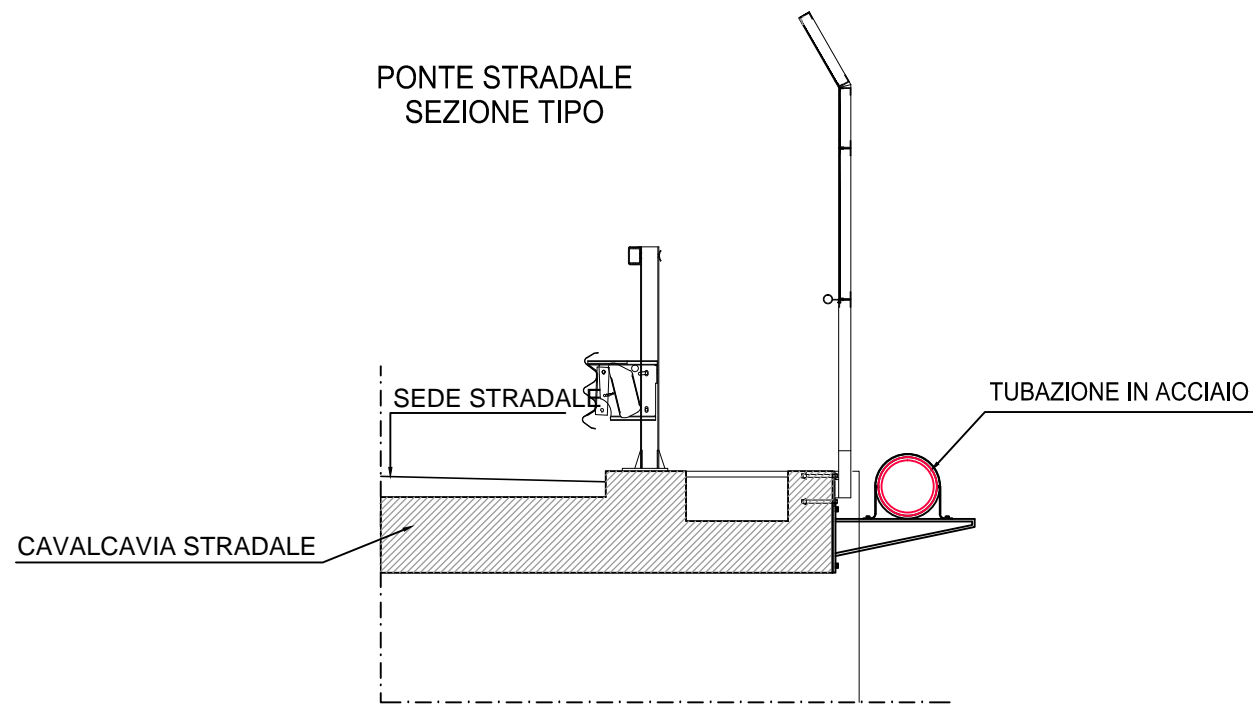
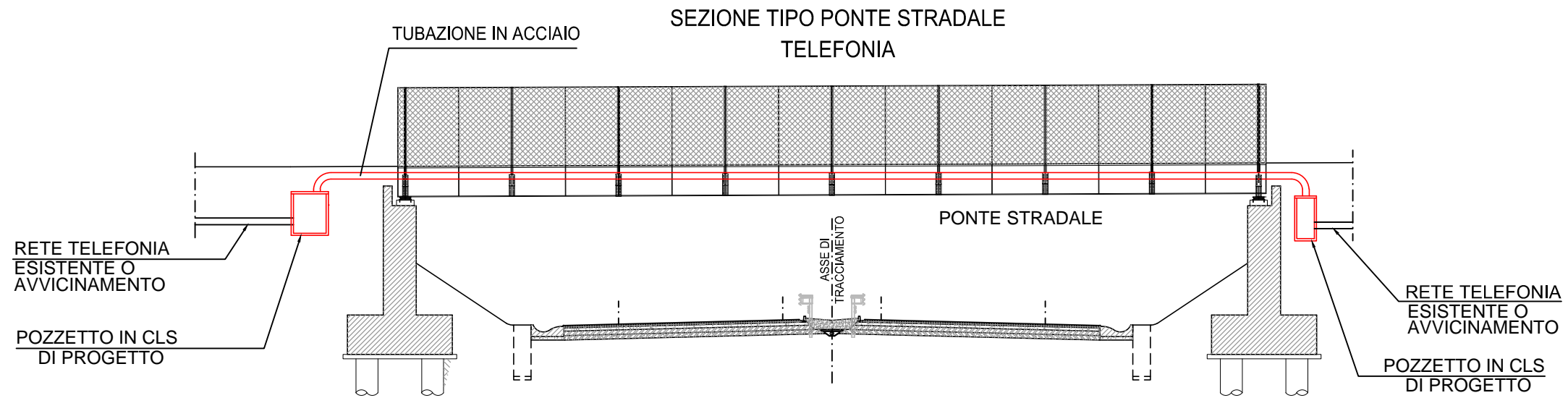


INFRAESTRUCTURAS S.A.
Paseo de la Castellana, 83-85
28046 Madrid

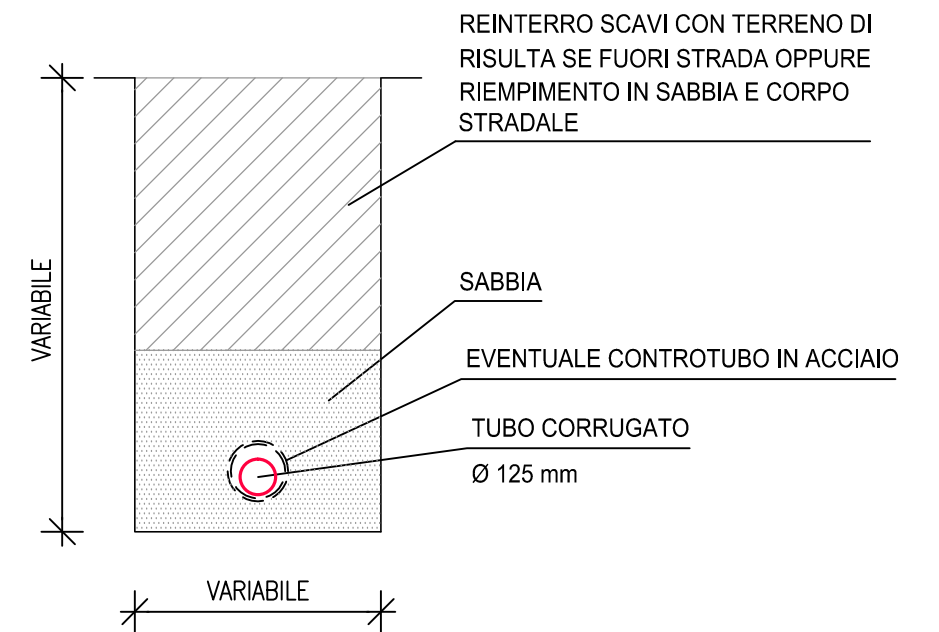
RISOLUZIONE INTERFERENTE
TELEFONIA TIPOLOGICO T.4.4

SCALA 1:250

T.4.5 TELEFONIA



SEZIONE TIPO SCAVO PER INTERRAMENTO RETE TELEFONIA TRATTI IN CAMPAGNA



Concessionario:



Consorzio Stabile fra le Imprese:



Sacyr Construcción S.A.U.

INC S.p.A.

SIPAL S.p.A.

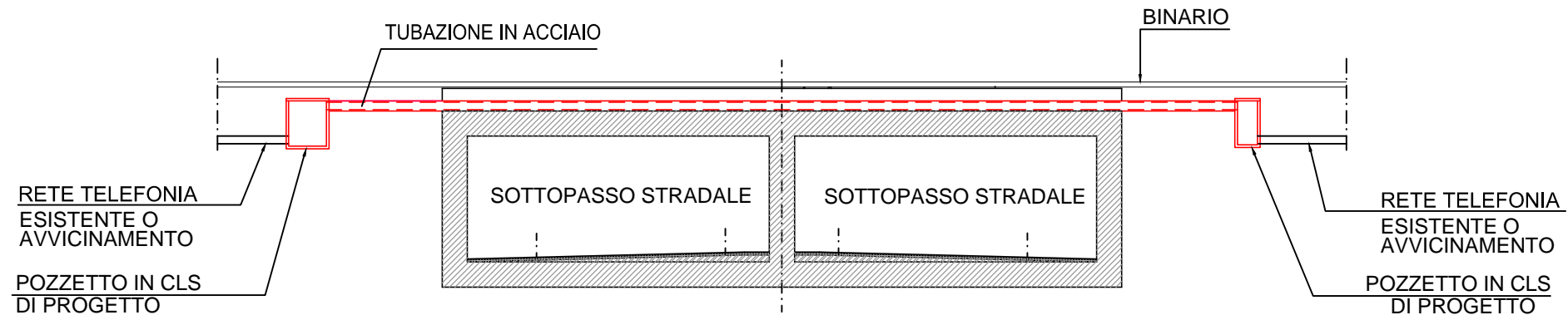


INFRAESTRUCTURAS S.A.
 Paseo de la Castellana, 83-85
 28046 Madrid

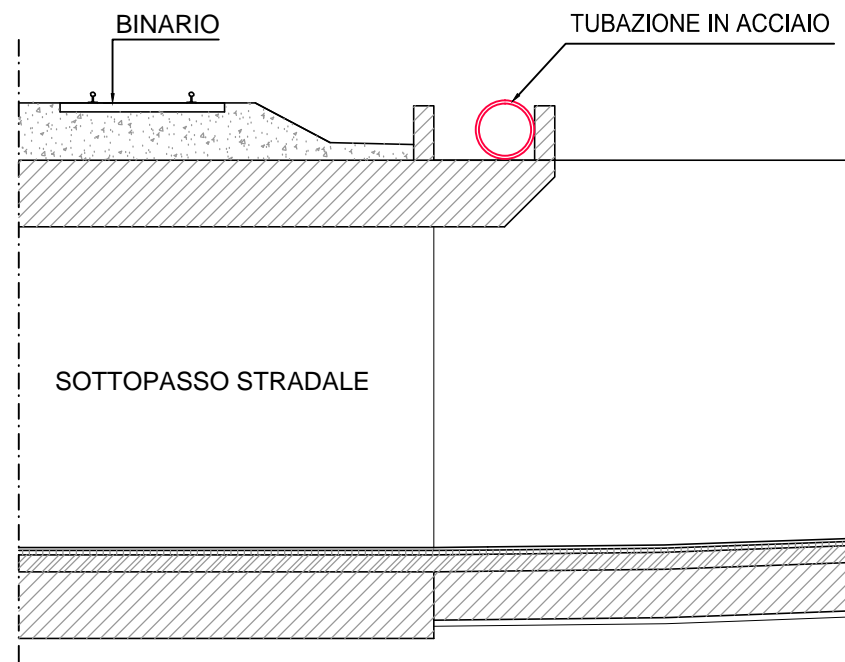
RISOLUZIONE INTERFERENTE
 TELEFONIA TIPOLOGICO T.4.5

SCALA 1:250

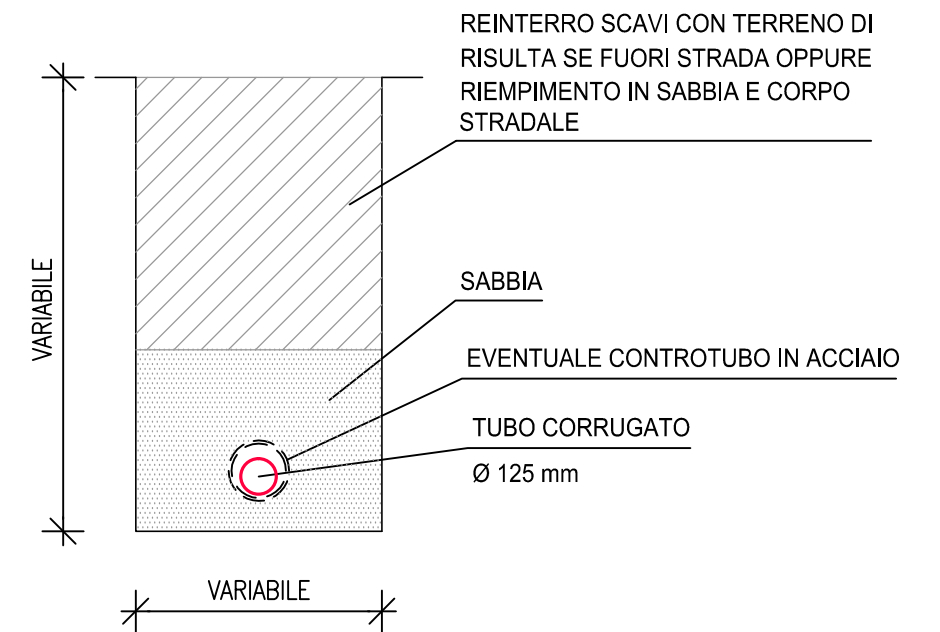
SEZIONE TIPO SOTTOPASSO STRADALE TELEFONIA



SOTTOPASSO STRADALE SEZIONE TIPO



SEZIONE TIPO SCAVO PER INTERRAMENTO RETE TELEFONIA TRATTI IN CAMPAGNA



Concessionario:



Consorzio Stabile fra le Imprese:



Sacyr Construcción S.A.U.

INC S.p.A.

SIPAL S.p.A.



INFRAESTRUCTURAS S.A.
Paseo de la Castellana, 83-85
28046 Madrid

RISOLUZIONE INTERFERENTE
TELEFONIA TIPOLOGICO T.4.6

SCALA 1:250