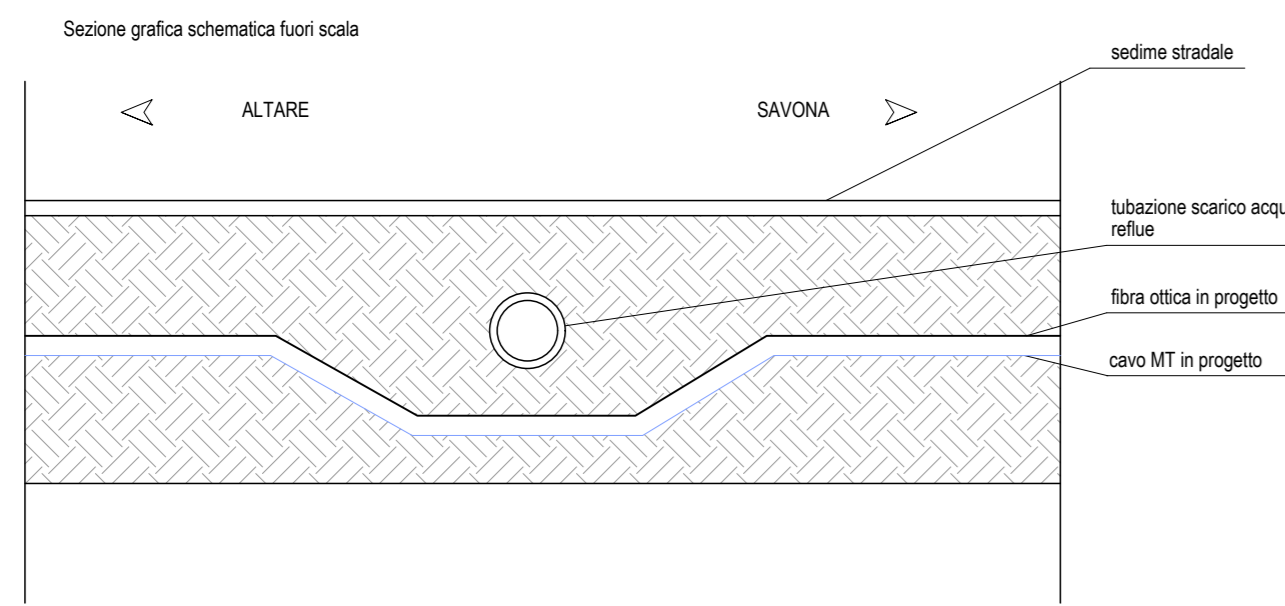


ATTRAVERSAMENTO 64



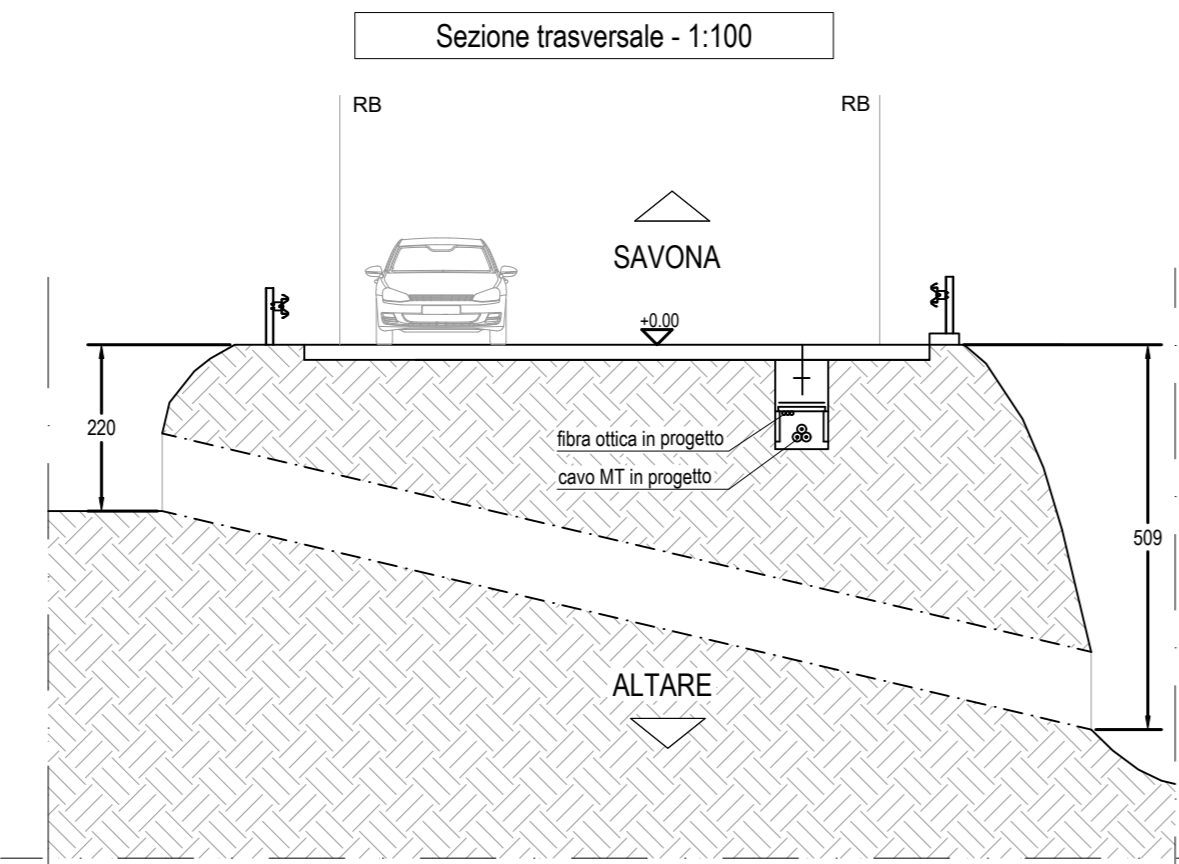
Note:  
Probabile presenza di attraversamento di tubazione acque reflue.  
Prevedere passaggio a quota inferiore; misure stato attuale non rilevate.



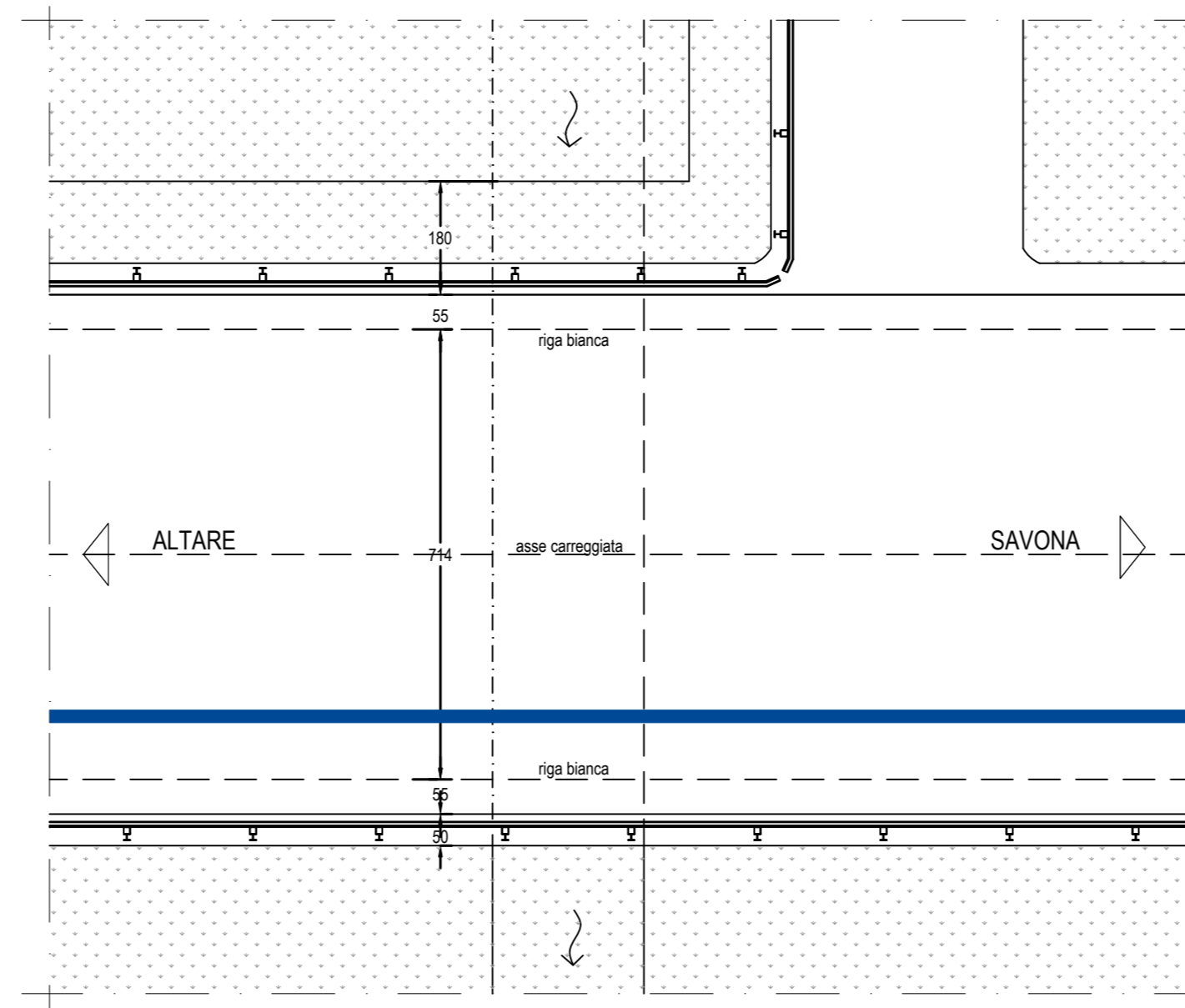
ATTRAVERSAMENTO 65



SEZIONE STRADALE 37



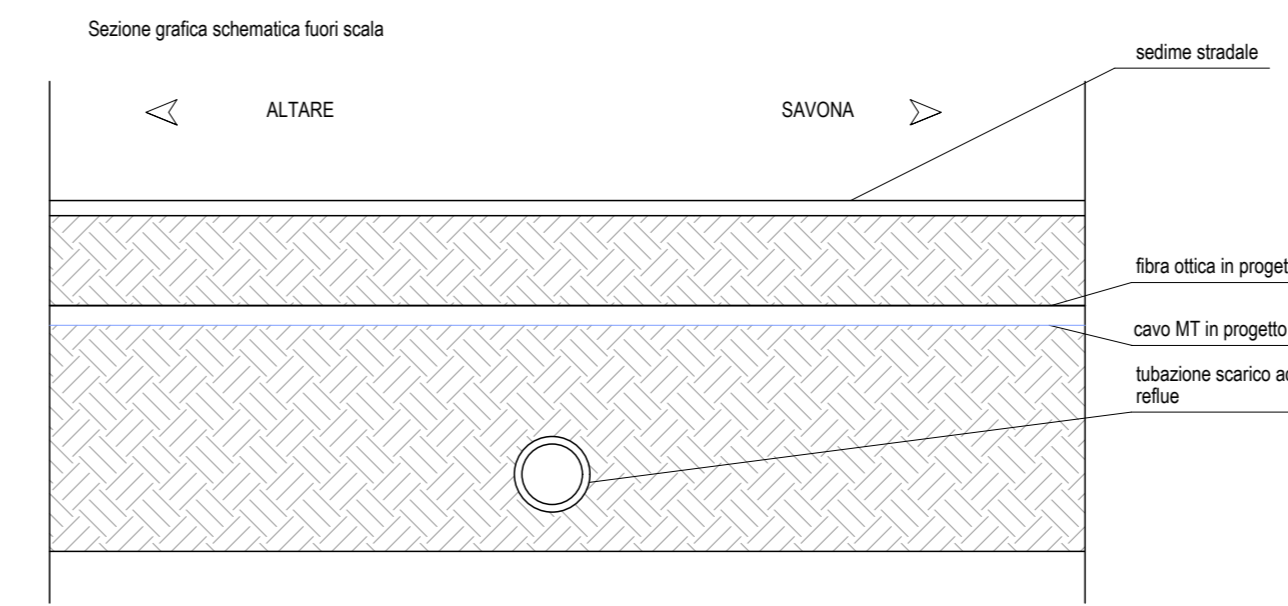
Planimetria generale attraversamento - 1:100



ATTRAVERSAMENTO 66



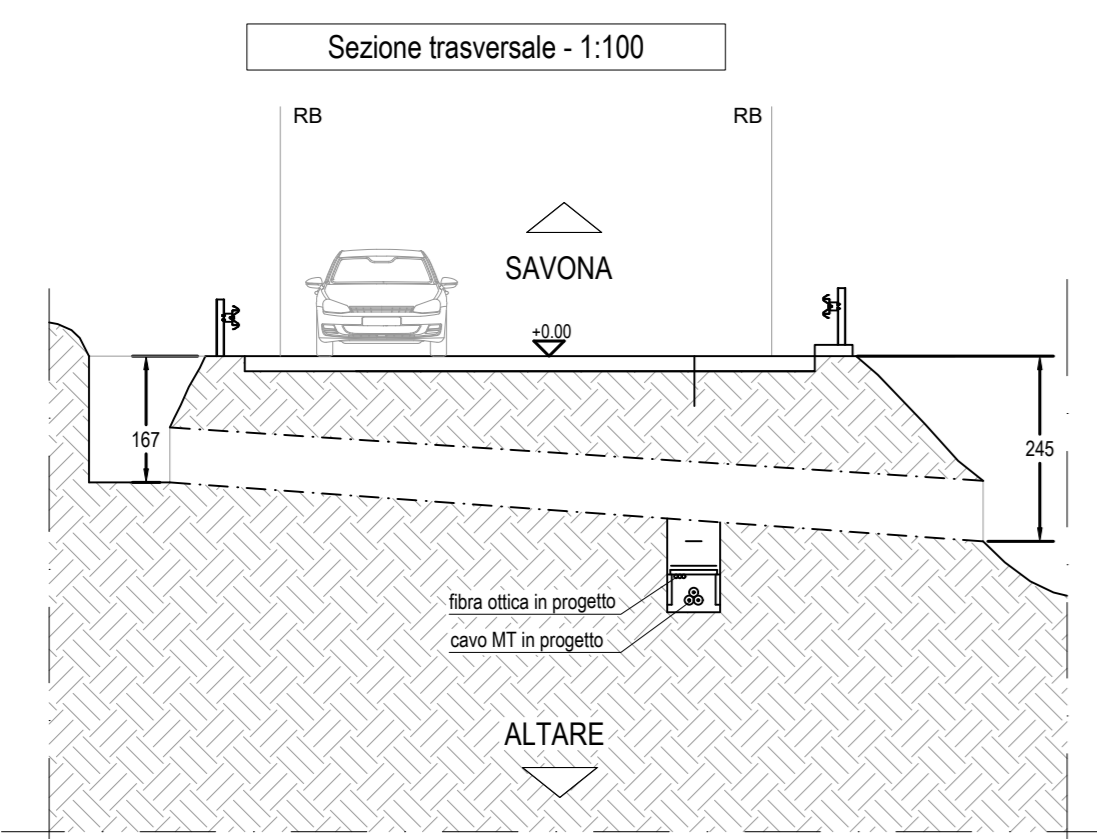
Note:  
Probabile presenza di attraversamento di tubazione acque reflue.  
Prevedere passaggio a quota superiore; misure stato attuale non rilevate.



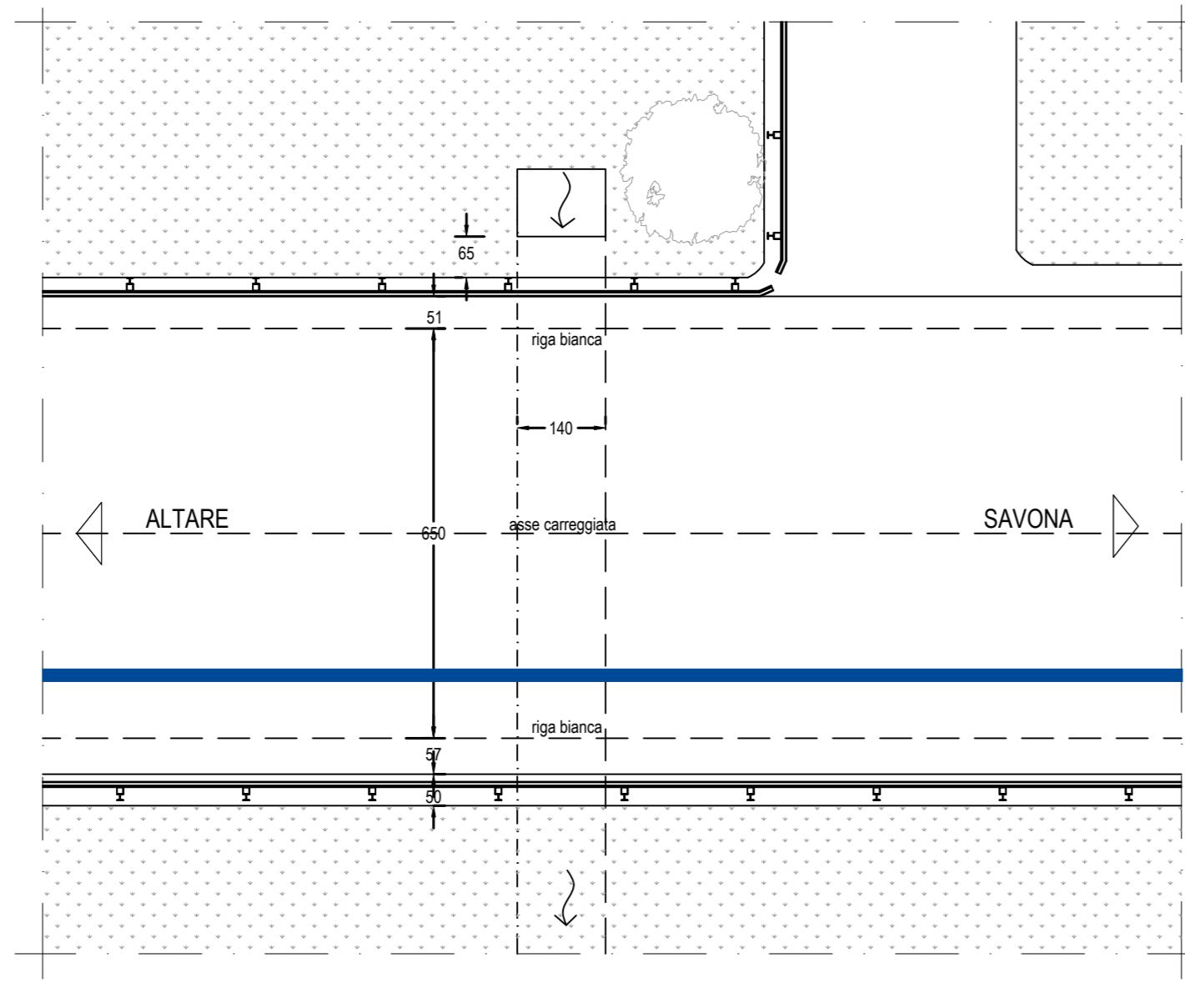
ATTRAVERSAMENTO 67



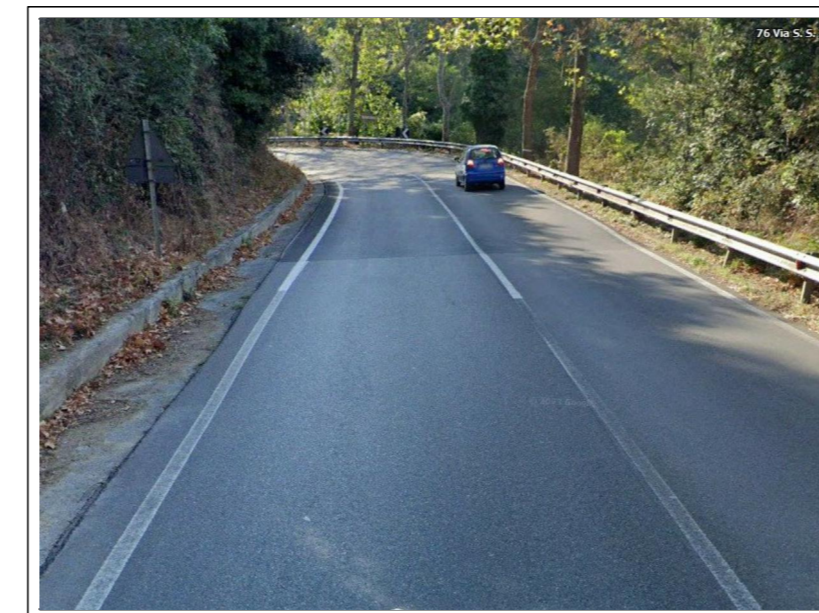
SEZIONE STRADALE 38



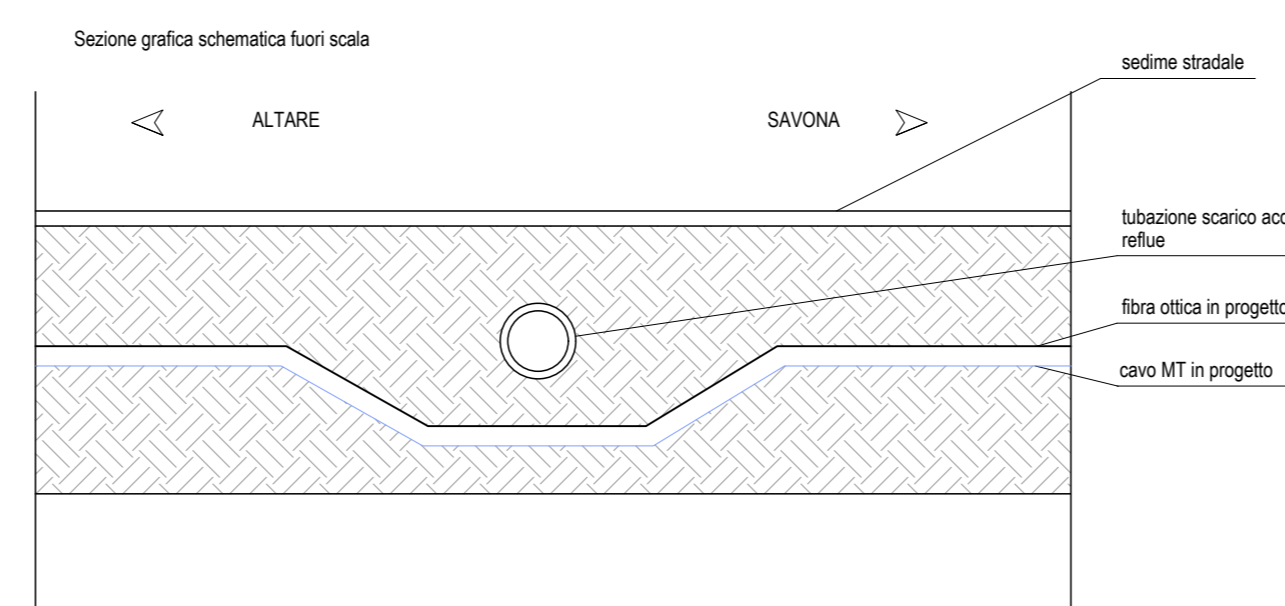
Planimetria generale attraversamento - 1:100



ATTRAVERSAMENTO 68



Note:  
Probabile presenza di attraversamento di tubazione acque reflue.  
Prevedere passaggio a quota inferiore; misure stato attuale non rilevate.



Attraversamento n. 65  
COORDINATE  
Lat 44.325565°  
Long. 8.420477°  
DENOMINAZIONE CORSO D'ACQUA  
-  
Cod. ID  
134190  
Stima superficie su area demaniale  
mq. 3,50 (passaggio su sede carreggiata)

Attraversamento n. 66  
COORDINATE  
Lat 44.325102°  
Long. 8.422231°  
DENOMINAZIONE CORSO D'ACQUA  
Rio Drenga  
Cod. ID  
135530  
Stima superficie su area demaniale  
mq. 1,75 (passaggio su sede carreggiata)

PARCO EOLICO SV3 - BRIC CIAN DE VACHÈ

Il Committente: **Duferco Sviluppo**  
Sede Legale: DUFERCO Sviluppo S.p.A. - via Armando Diaz n. 248 - 25010, San Zeno Naviglio (BS) - P.IVA e C.F. 03594850178

Oggetto: **CONNESSIONE DI RETE**  
Titolo: **SEZIONI E PARTICOLARI PLANIMETRIA DI INTERVENTO 13**  
Il Progettista: Ing. Silvio Mario Bauducco

Data	Emis.	Aggiornamento	Data	Contr.	Data	Autor.	SCALA: 1:1.000
02/2024	FO	Emissione	02/2024	MP	02/2024	SMB	FORMATO: A0
							FEBBRAIO 2024

Commessa	Tip. Impianto	Fase Progetto	Disciplina	Tip. Doc.	Titolo	N. Ediz.	REV
23056	EO	C	EL	D	02	0029	A

RICERCA, SVILUPPO E COORDINAMENTO IMPIANTI EOLICI E FOTOVOLTAICI A CURA DI:  
**EMME CONSULTING**  
Sede Amministrativa e Operativa: via Benvenuto, 14 - 21024 Cremona (CR) - tel. 0372 661208 - e-mail: emmeconsulting@gmail.com  
Geom. Domenico Bresciano  
I Tecnici: Coord. gruppo di progettazione: Ing. Silvio Mario Bauducco  
Collaboratori: Geom. Benozzi Emanuele, Per. Ind. Biasin Emanuele, Arch. Oreste Paolo, Arch. Pelleri Martina

TUTTI I DIRITTI SONO RISERVATI - Questo documento è di proprietà esclusiva del progettista ed è indicato sul quale si riserva ogni diritto. Pertanto questo documento non può essere copiato, riprodotto, comunicato o divulgato ad altri o usato in qualsiasi maniera, nemmeno per fini parziali, senza autorizzazione scritta dallo stesso progettista.