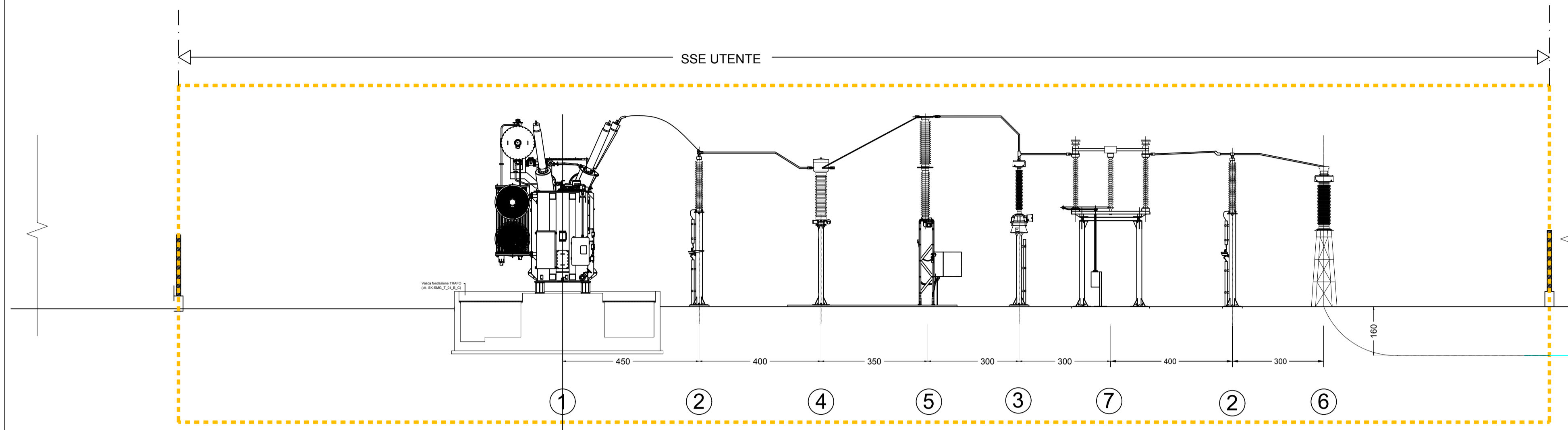


LEGENDA

- ▶ Ingresso SSE
- Piazzale pavimentato SSE utente di trasformazione
- Misto granulometrico
- Stazione di connessione
- SSE utente di trasformazione
- Cavidotto MT
- Cavidotto AT
- Fari di illuminazione esterna

NB: TUTTE LE MISURE IN M, SALVO DIVERSAMENTE SPECIFICATO.

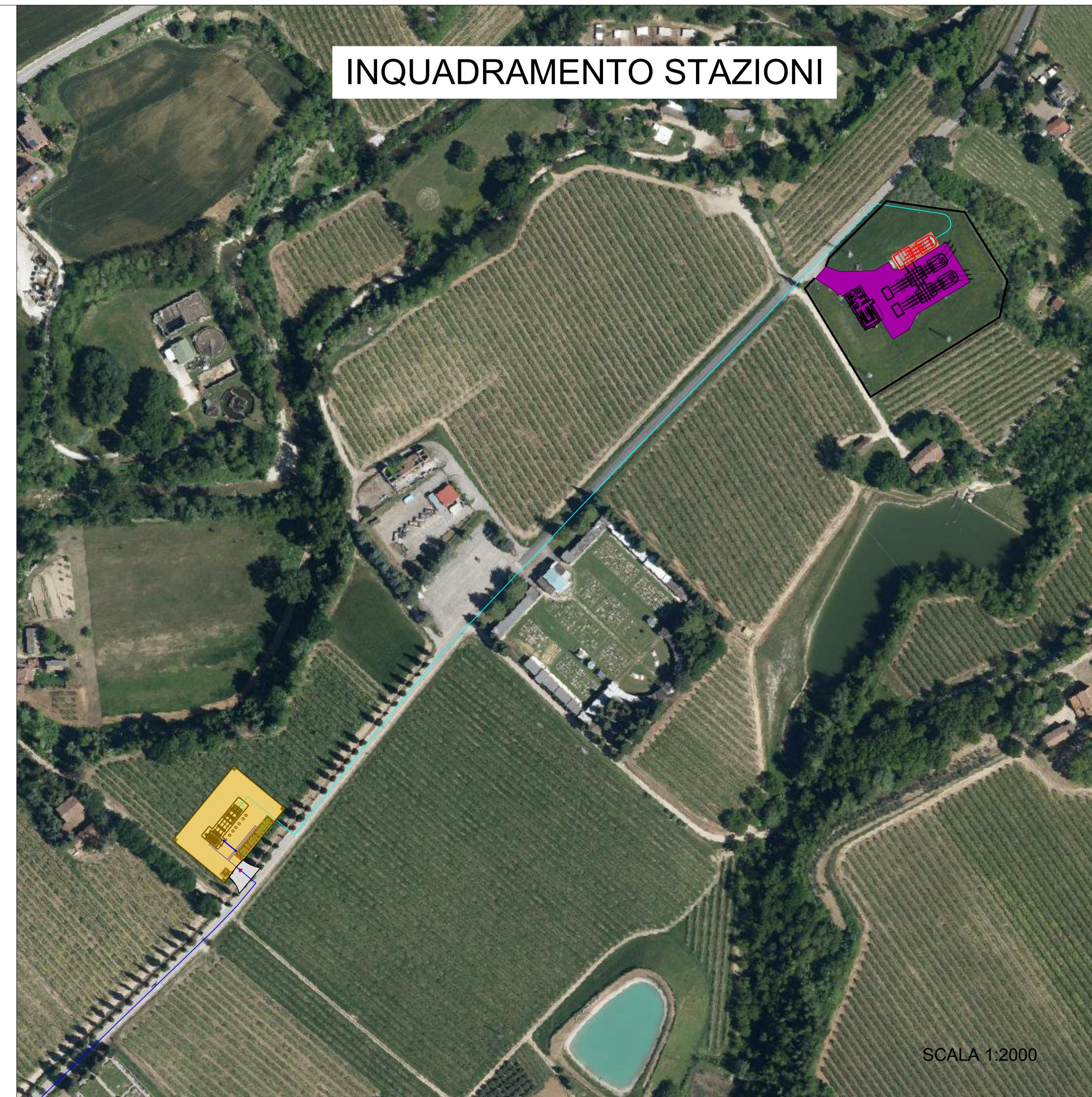
SEZIONE A-A



Partenza cavo interrato AT a 132 kV con collegamento alla rete di e-distribuzione tramite realizzazione di nuova uscita in antenna su stallo di cabina primaria MODIGLIANA

SCALA 1:100

INQUADRAMENTO STAZIONI



SCALA 1:2000

LEGENDA APPARECCHIATURE SSE UTENTE

POSIZIONE	DESCRIZIONE
①	TRASFORMATORE DI POTENZA 132/30 kV 65-85 MVA
②	SCARICATORE 132 kV
③	TRASFORMATORE DI TENSIONE 132 kV
④	TRASFORMATORE DI CORRENTE 132 kV
⑤	INTERRUTTORE 132 kV
⑥	TERMINALE ARRIVO CAVI 132 kV
⑦	SEZIONATORE ROTATIVO IN ARIA C.L.T. 132kV

REGIONE EMILIA-ROMAGNA
PROVINCIA DI FORLÌ-CESENA
 COMUNE DI ROCCA SAN CASCIANO
 COMUNE DI TREDOZIO
 COMUNE DI MODIGLIANA

OGGETTO

PROGETTO PER LA REALIZZAZIONE DI UN IMPIANTO EOLICO COMPOSTO DA 8 AEROGENERATORI DA 6,6 MW CIASCUNO PER UNA POTENZA COMPLESSIVA PARI A 52,8 MW DENOMINATO "MONTEBELLO" DA REALIZZARSI NEI COMUNI DI MODIGLIANA (FC), ROCCA SAN CASCIANO (FC) E TREDOZIO (FC) IN LOCALITÀ MONTEBELLO E OPERE CONNESSE NEI COMUNI DI ROCCA SAN CASCIANO (FC), TREDOZIO (FC) E MODIGLIANA (FC)

PROGETTO DEFINITIVO

PROPONENTE



TITOLO

SEZIONE ELETTROMECCANICA IMPIANTO DI UTENZA

PROGETTISTA

Dott. Ing. Girolamo Gorgone

CONSULENTE ELETTRICO

Per. Ind. Alessandro Tedeschi per conto di Tesi s.r.l., Ordine dei periti industriali delle province di Bologna e Ferrara n°613



CODICE ELABORATO

SMG_T_33_A_C_A_1

SCALA varie

# Rev.	DESCRIZIONE REVISIONE	DATA	ELABORATO	VERIFICATO	APPROVATO

Rif. PROGETTO

N. _____

NOME FILE DI STAMPA

SCALA DI STAMPA DA FILE