



**REGIONE EMILIA-ROMAGNA**  
**PROVINCIA DI FORLÌ-CESENA**

COMUNE DI ROCCA SAN CASCIANO  
COMUNE DI TREDIZIO  
COMUNE DI MODIGLIANA

**OGGETTO**

PROGETTO PER LA REALIZZAZIONE DI UN IMPIANTO EOLICO COMPOSTO DA 8 AEROGENERATORI DA 6,6 MW CIASCUNO PER UNA POTENZA COMPLESSIVA PARI A 52,8 MW DENOMINATO "MONTEBELLO" DA REALIZZARSI NEI COMUNI DI MODIGLIANA (FC), ROCCA SAN CASCIANO (FC) E TREDIZIO (FC) IN LOCALITÀ MONTEBELLO E OPERE CONNESSE NEI COMUNI DI ROCCA SAN CASCIANO (FC), TREDIZIO (FC) E MODIGLIANA (FC)

**PROGETTO DEFINITIVO**

**PROPONENTE**



SKI W AB S.R.L.  
Società soggetta ad attività di direzione e coordinamento di Statkraft AS  
Partita IVA 12655850969  
Gruppo IVA 11412940964  
C.F. 12655850969  
Via Caradesso 9  
20123 Milano

**TITOLO**

FONDAZIONE ARMADIO SMISTAMENTO CAVI AT

**PROGETTISTA**

Dott. Ing. Girolamo Gorgone

**CONSULENTE ELETTRICO**

Per. Ind. Alessandro Tedeschi per conto di Tesi s.r.l.,  
Ordine dei periti industriali delle province di Bologna e Ferrara n°613



**CODICE ELABORATO**

SMG\_T\_36\_B\_C\_A\_1

SCALA varie

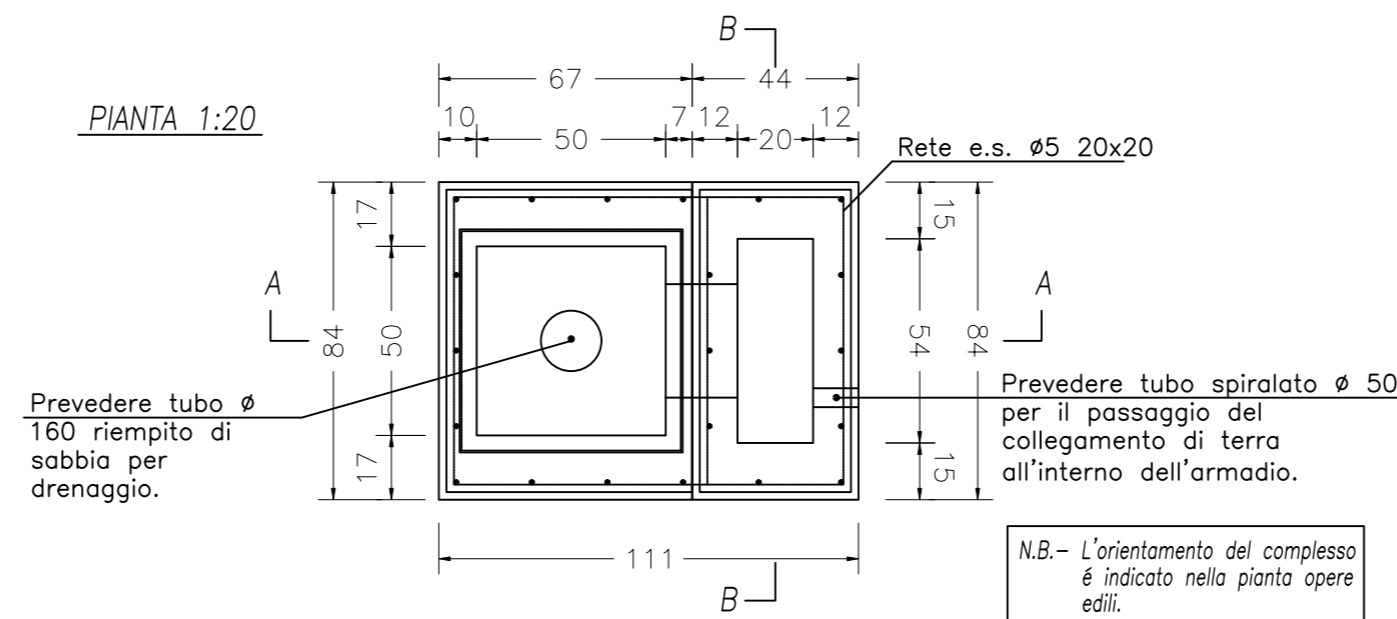
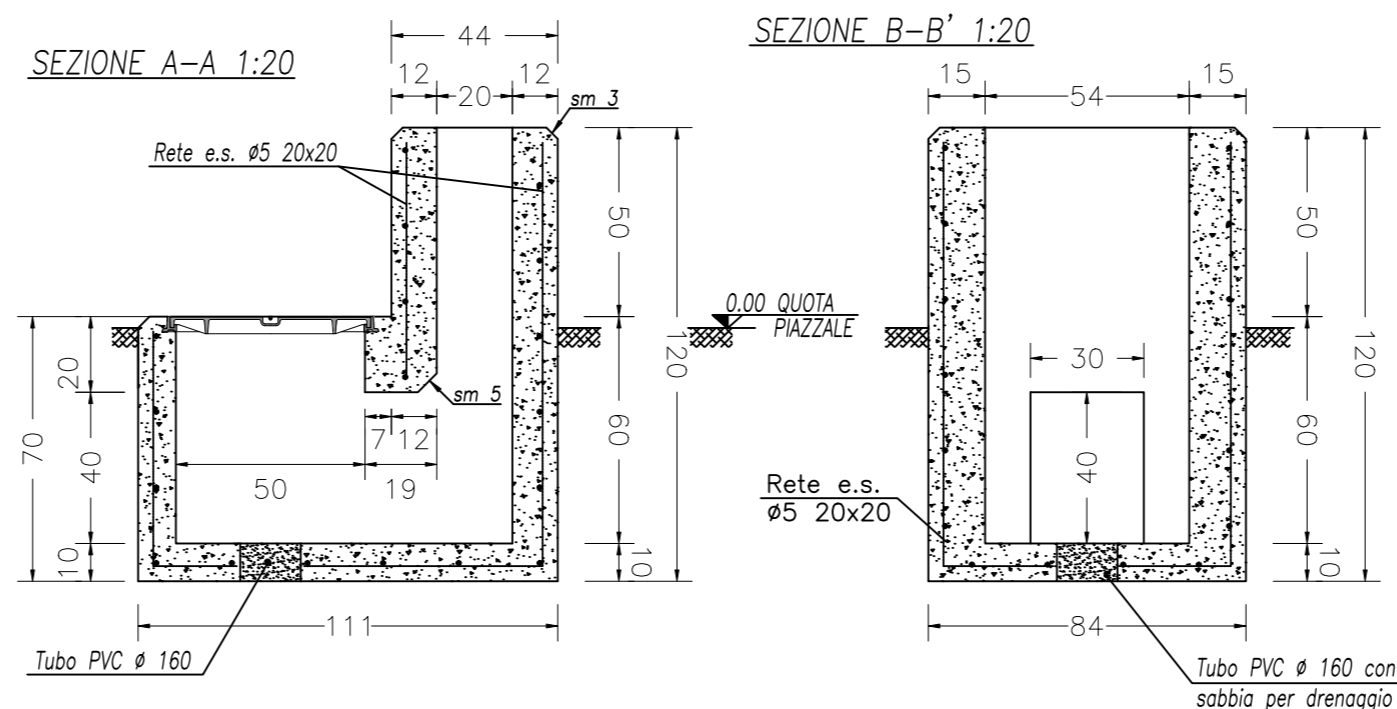
n° Rev.	DESCRIZIONE REVISIONE	DATA	ELABORATO	VERIFICATO	APPROVATO

**Rif. PROGETTO**

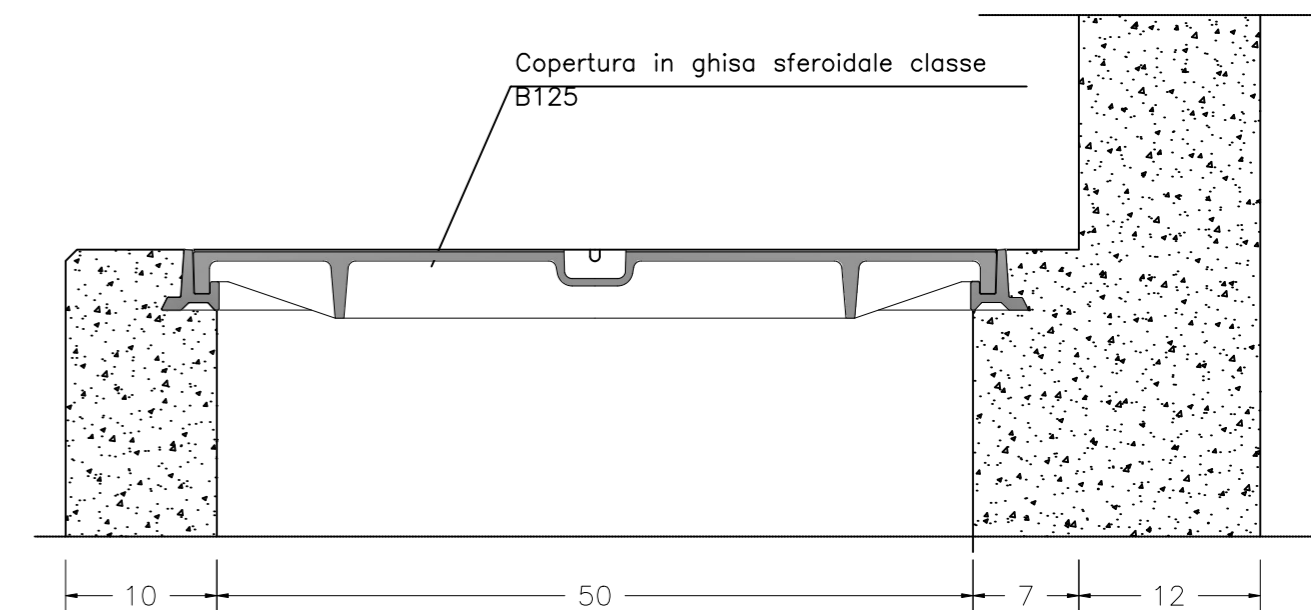
N. | | | | | | | | | |

NOME FILE DI STAMPA

SCALA DI STAMPA DA FILE



**PARTICOLARE COPERTURA POZZETTO 1:5**



Il tipico riportato non costituisce un progetto esecutivo. L'opera deve essere verificata e validata in relazione alle norme vigenti e al sito specifico dell'impianto, adeguando opportunamente le dimensioni e le quantità dei diversi elementi, quali ad esempio cemento, armature, profilati e bulloneria, qualora necessario.