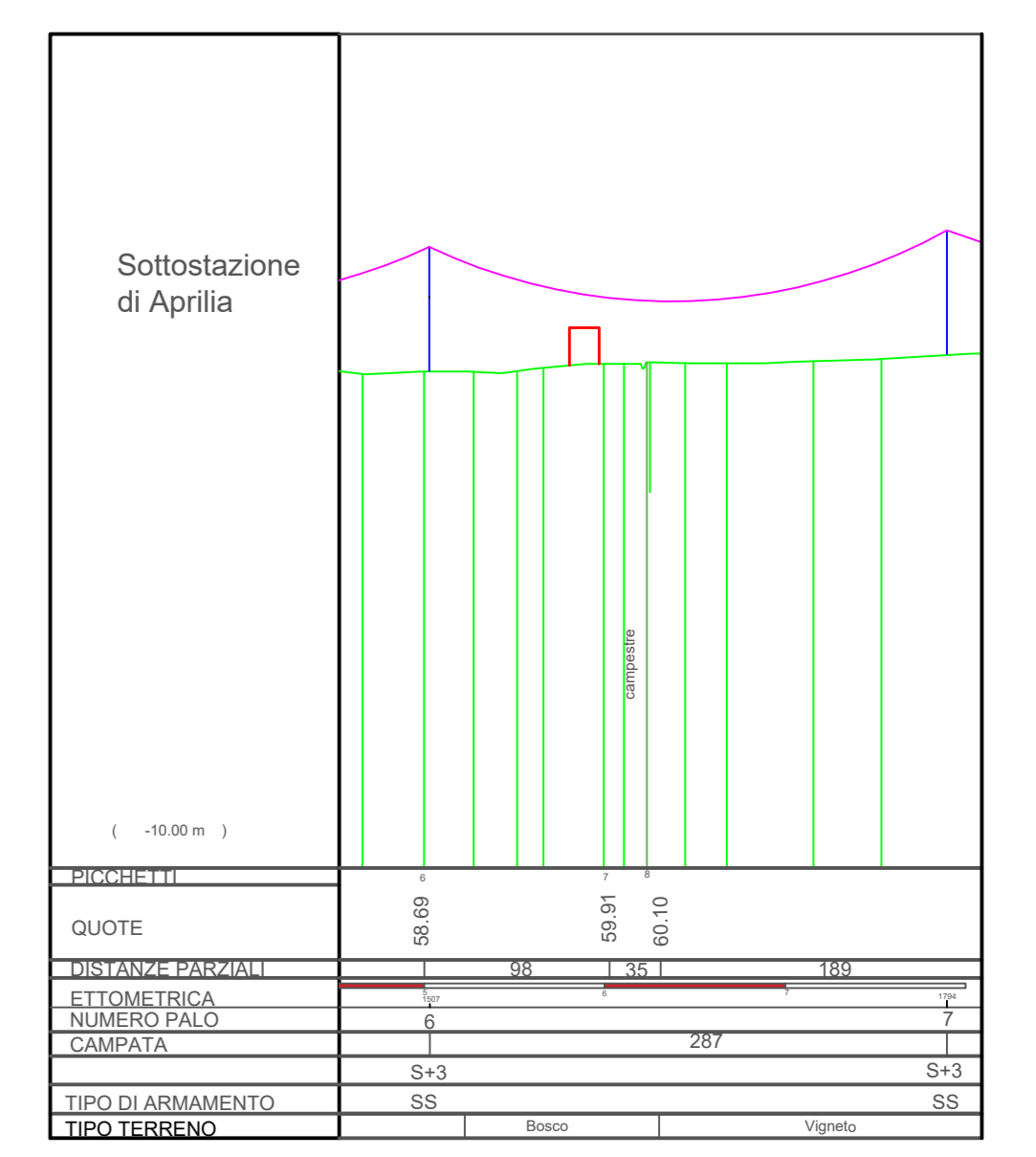


**LEGENDA:**  
 1. INTERFERENZE CON EDIFICI ANTECEDENTI ALL'OPERA, ESTRATTE DAI DOCUMENTI CATASTALI;  
 2. INTERFERENZE CON EDIFICI SUCCESSIVI ALL'OPERA, ESTRATTE DAL CONFRONTO DEI DOCUMENTI CATASTALI E GOOGLE EARTH;  
 3. INTERFERENZE CON EDIFICI RILEVATI IN FASE DI SOPRALLUOGO.

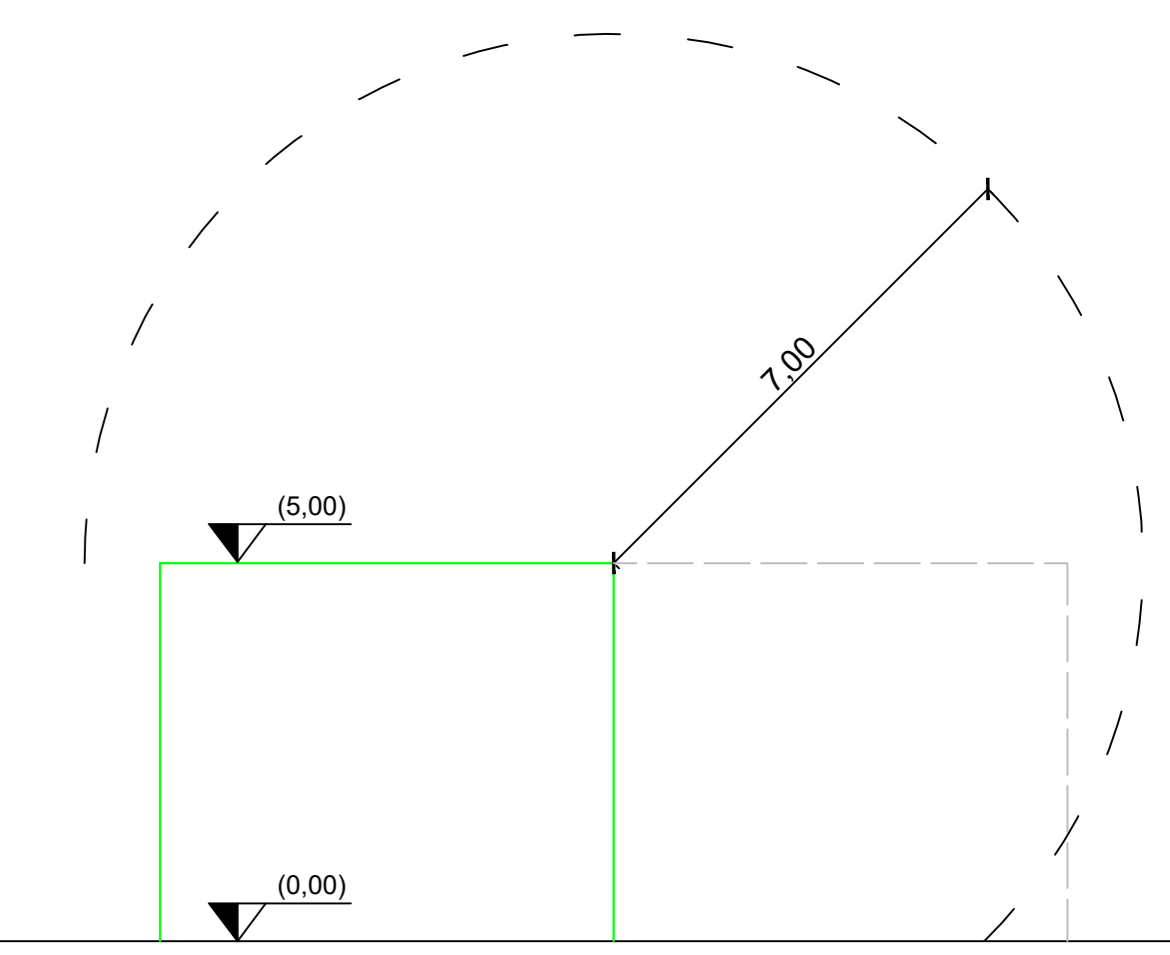
L'INTERFERENZA EVIDENZIATA IN PLANIMETRIA RIGUARDA UN EDIFICIO DI 5 m DI ALTEZZA DI PROPRIETÀ PRIVATA AD USO RESIDENZIALE, LA CUI REALIZZAZIONE È ANTECEDENTE A QUELLA DELLA LINEA AT IN ESAME. TALE INTERFERENZA È EVIDENZIATA NELLA PLANIMETRIA CATASTALE MENTRE IN FASE DI SOPRALLUOGO NON È STATO POSSIBILE RACCOLGERE DOCUMENTAZIONE FOTOGRAFICA A CAUSA DELLA PRESENZA DI OSTACOLI.



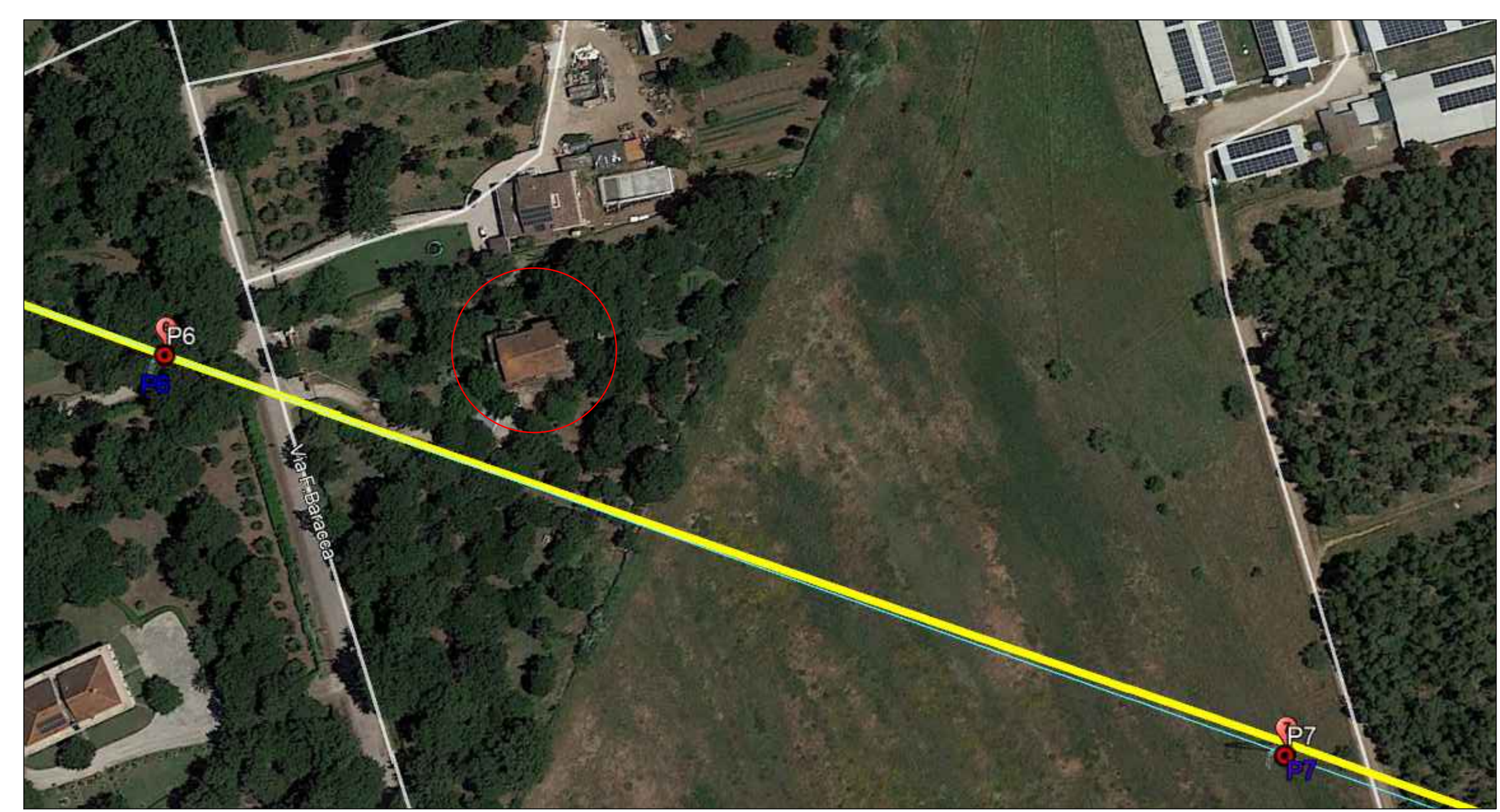
**CALCOLI**

NUOVO CONDUTTORE									
CAMPATE			FRECCHE IN [m]			TENSIONE			
N°	N°	Lunghezza [m]	55°	110°	MFA (150°)	55°	110°	MFA (150°)	
P	1	37							
1	2	307	10,54	11,48	11,72	900,01	826,61	810,12	
2	3	279	8,69	9,27	9,46	902,37	845,18	828,38	
3	4	301	10,15	10,60	10,79		860,92	845,40	
4	5	306	10,49	10,91	11,10		864,44	849,19	
5	6	277	8,60	9,17	9,36		842,46	825,59	
6	7	287	9,23	9,75	9,94		850,48	834,19	
7	8	290	9,42	9,93	10,12		852,79	836,67	
8	9	259	7,51	8,17	8,35		826,73	808,76	
9	10	240	6,45	7,18	7,35	898,92	808,10	788,87	
10	11	239	6,40	7,13	7,30		807,05	787,76	
11	12	239	6,40	7,13	7,30		807,05	787,76	
12	13	311	10,83	11,22	11,42		867,86	852,88	
13	14	292	9,55	10,05	10,24		854,31	838,30	
14	15	258	7,46	8,12	8,30		825,81	807,77	
15	16	275	8,47	9,06	9,24		840,80	823,81	
16	17	234	6,13	6,88	7,05		801,73	782,09	
17	18	221	5,48	6,28	6,44		783,48	763,14	
18	19	312	10,91	11,35	11,54		863,80	849,07	
19	20	286	9,17	9,74	9,93		845,26	829,13	
20	21	270	8,17	8,82	9,00	898,27	832,31	815,24	
21	22	329	12,13	12,46	12,67		874,47	860,58	
22	23	260	7,58	8,27	8,45		823,54	805,85	
23	24	240	6,43	7,10	7,27		817,11	797,35	
24	25	229	5,86	6,56	6,73		804,89	784,37	
25	26	242	6,54	7,20	7,38		819,24	799,62	
26	27	280	8,76	9,23	9,42		855,13	837,93	
27	28	263	7,73	8,29	8,47	901,55	840,10	821,86	
28	29	229	5,86	6,56	6,73		804,89	784,37	
29	30	220	5,41	6,14	6,30		794,25	773,07	
30	31	338	12,76	12,83	13,04		896,45	882,31	
31	32	240	6,43	7,10	7,27		817,11	797,35	
32	33	238	6,37	7,16	7,33		796,87	778,03	
33	34	280	8,82	9,46	9,65		834,49	818,31	
34	35	371	15,48	15,58	15,79		889,39	877,60	
35	36	245	6,75	7,52	7,69	895,48	803,86	785,50	
36	37	270	8,20	8,88	9,07		826,42	809,65	
37	38	295	9,79	10,36	10,55		845,70	830,37	
38	39	286	9,20	9,82	10,00		839,10	823,26	
39	40	346	13,42	14,04	14,24	898,07	858,81	846,67	
40	41	263	7,71	8,28	8,46		841,61	823,29	
41	42	250	6,97	7,59	7,77	902,86	828,96	809,80	
42	43	267	7,95	8,49	8,68		845,31	827,24	
43	44	384	16,55	17,18	17,39	896,97	864,35	854,08	
44	45	328	12,06	12,49	12,69		867,68	854,01	
45	46	250	7,00	7,78	7,96	898,48	809,17	791,11	
46	47	231	5,98	6,67	6,84		805,81	785,51	
47	48	313	10,98	11,23	11,43		878,58	863,28	
48	49	288	9,29	9,71	9,90		860,06	843,40	
49	50	204	4,66	5,42	5,59	898,68	772,52	750,22	
50	51	219	5,37	6,10	6,27		791,72	770,56	
51	52	252	7,12	7,72	7,90		828,04	809,17	
52	53	222	5,55	6,21	6,38		799,29	778,09	
53	54	244	6,70	7,27	7,45		824,19	804,54	
54	55	254	7,26	7,79	7,97		834,43	815,45	
55	56	234	6,16	6,78	6,95		813,29	792,96	
56	P	54							

**PARTICOLARE DELLA DISTANZA SCALA 1:100**



**FOTO DAL SOPRALLUOGO**



**MODIFICA CONNESSIONE DELLA CABINA PRIMARIA "LE FERRIERE" E RIFACIMENTO/POTENZIAMENTO DELL'ELETTRODOTTO RTN 150 KV "LE FERRIERE - CP APRILIA"**

**PROGETTO DEFINITIVO DOCUMENTAZIONE GENERALE PARTICOLARI DELLE INTERFERENZE**

IDENTIFICAZIONE ELENCO									
Libro-prog	Codice intracciabilità	Tipi docum	N° elaborato	N° fogli	Tot. fogli	NOME FILE	DATA	SCALA	
PD	FORNEA	E	07	03	18	2021.LIN.EA.T.P6_P6_NF	19/06/2021	rst	

PROGETTAZIONE

**ERMES** SOLAR SOLUTIONS

IL RESPONSABILE TECNICO: *[Signature]*

IL PROGETTISTA: **GIORGIO DI FRANCO** (INGEGNERE) N° AZ1342

Ing. Alessandro Costantini

GESTORE DELLA RETE ELETTRICA: **APOLLO SOLARE S.r.l.**

RICHIEDENTE - CAPOFLA: **APOLLO SOLARE S.r.l.**