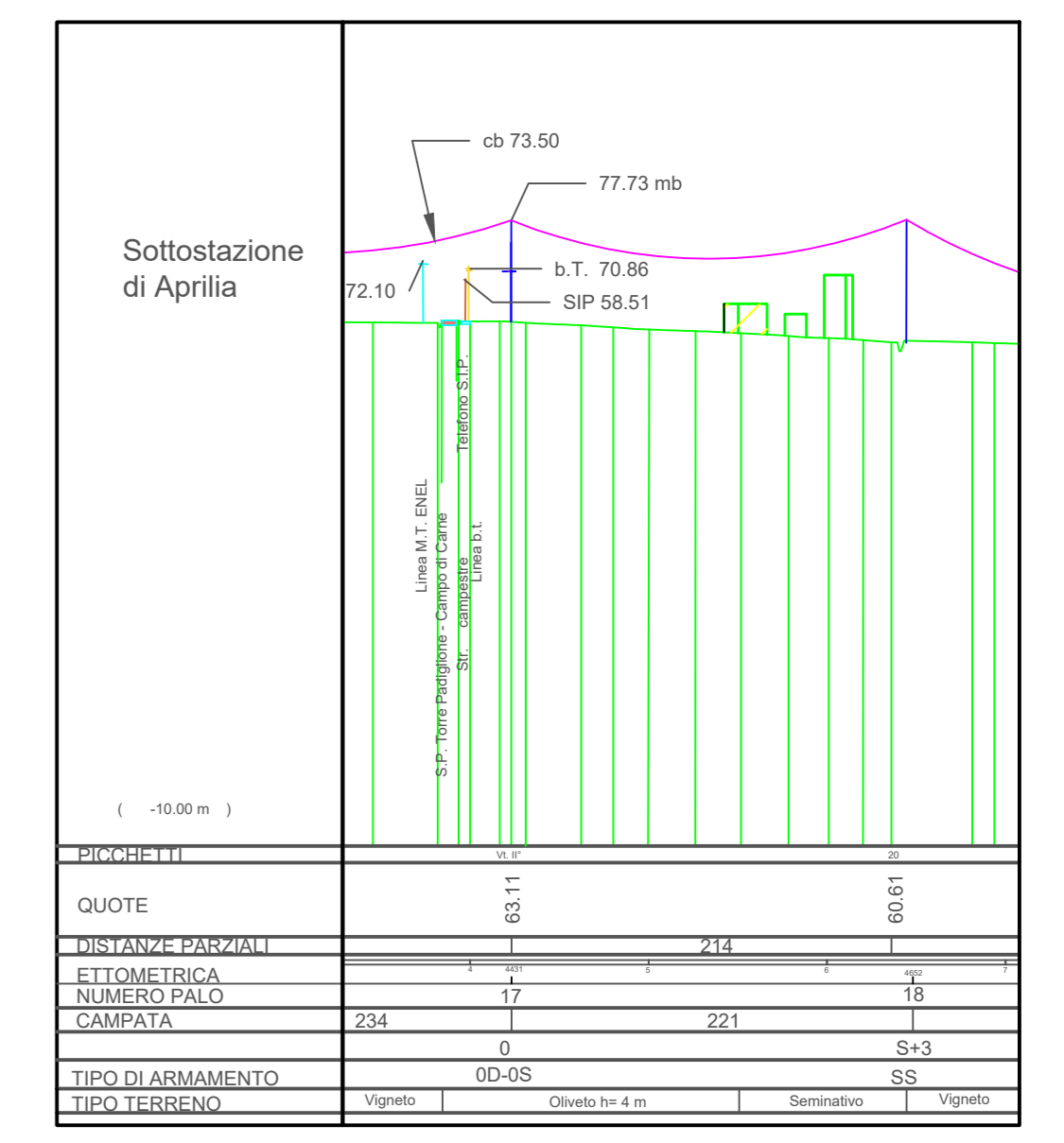


- LEGENDA:
 1. INTERFERENZE CON EDIFICI ANTECEDENTI ALL'OPERA, ESTRATTE DAI DOCUMENTI CATASTALI;
 2. INTERFERENZE CON EDIFICI SUCCESSIVI ALL'OPERA, ESTRATTE DAL CONFRONTO DEI DOCUMENTI CATASTALI E GOOGLE EARTH;
 3. INTERFERENZE CON EDIFICI RILEVATI IN FASE DI SOPRALLUOGO.

L'INTERFERENZA EVIDENZIATA IN PLANIMETRIA RIGUARDA TRE EDIFICI, IL PRIMO DI 4 m DI ALTEZZA DI PROPRIETÀ PRIVATA IL CUI UTILIZZO SEMBRA DISMESSO, LA CUI REALIZZAZIONE E' ANTECEDENTE A QUELLA DELLA LINEA AT IN ESAME. TALE L'INTERFERENZA E' EVIDENZIATA SIA NELLA PLANIMETRIA CATASTALE CHE IN FASE DI SOPRALLUOGO COME SI PUÒ OSSERVARE DALLE FOTOGRAFIE RIPORTATE.

CALCOLI

NUOVO CONDUTTORE									
CAMPATE			FRECCHE IN [m]			TENSIONE			
N°	N°	Lungh. [m]	55°	110°	MFA (150°)	55°	110°	MFA (150°)	
P	1	37							
1	2	307	10,54	11,48	11,72	900,01	826,61	810,12	
2	3	279	8,69	9,27	9,46	902,37	845,18	828,38	
3	4	301	10,15	10,60	10,79		860,92	845,40	
4	5	306	10,49	10,91	11,10		864,44	849,19	
5	6	277	8,60	9,17	9,36		842,46	825,59	
6	7	287	9,23	9,75	9,94		850,48	834,19	
7	8	290	9,42	9,93	10,12		852,79	836,67	
8	9	259	7,51	8,17	8,35		826,73	808,76	
9	10	240	6,45	7,18	7,35	898,92	808,10	788,87	
10	11	239	6,40	7,13	7,30		807,05	787,76	
11	12	239	6,40	7,13	7,30		807,05	787,76	
12	13	311	10,83	11,22	11,42		867,86	852,88	
13	14	292	9,55	10,05	10,24		854,31	838,30	
14	15	258	7,46	8,12	8,30		825,81	807,77	
15	16	275	8,47	9,06	9,24		840,80	823,81	
16	17	234	6,13	6,88	7,05		801,73	782,09	
17	18	221	5,48	6,28	6,44		783,48	763,14	
18	19	312	10,91	11,35	11,54		863,80	849,07	
19	20	286	9,17	9,74	9,93		845,26	829,13	
20	21	270	8,17	8,82	9,00	898,27	832,31	815,24	
21	22	329	12,13	12,46	12,67		874,47	860,58	
22	23	260	7,58	8,27	8,45		823,54	805,85	
23	24	240	6,43	7,10	7,27		817,11	797,35	
24	25	229	5,86	6,56	6,73		804,89	784,37	
25	26	242	6,54	7,20	7,38		819,24	799,62	
26	27	280	8,76	9,23	9,42		855,13	837,93	
27	28	263	7,73	8,29	8,47	901,55	840,10	821,86	
28	29	229	5,86	6,56	6,73		804,89	784,37	
29	30	220	5,41	6,14	6,30		794,25	773,07	
30	31	338	12,76	12,83	13,04		896,45	882,31	
31	32	240	6,43	7,10	7,27		817,11	797,35	
32	33	238	6,37	7,16	7,33		796,87	778,03	
33	34	280	8,82	9,46	9,65		834,49	818,31	
34	35	371	15,48	15,58	15,79		889,39	877,60	
35	36	245	6,75	7,52	7,69	895,48	803,86	785,50	
36	37	270	8,20	8,88	9,07		826,42	809,65	
37	38	295	9,79	10,36	10,55		845,70	830,37	
38	39	286	9,20	9,82	10,00		839,10	823,26	
39	40	346	13,42	14,04	14,24	898,07	858,81	846,67	
40	41	263	7,71	8,28	8,46		841,61	823,29	
41	42	250	6,97	7,59	7,77	902,86	828,96	809,80	
42	43	267	7,95	8,49	8,68		845,31	827,24	
43	44	384	16,55	17,18	17,39	896,97	864,35	854,08	
44	45	328	12,06	12,49	12,69		867,68	854,01	
45	46	250	7,00	7,78	7,96	898,48	809,17	791,11	
46	47	231	5,98	6,67	6,84		805,81	785,51	
47	48	313	10,98	11,23	11,43		878,58	863,28	
48	49	288	9,29	9,71	9,90		860,06	843,40	
49	50	204	4,66	5,42	5,59	898,68	772,52	750,22	
50	51	219	5,37	6,10	6,27		791,72	770,56	
51	52	252	7,12	7,72	7,90		828,04	809,17	
52	53	222	5,55	6,21	6,38		799,29	778,09	
53	54	244	6,70	7,27	7,45		824,19	804,54	
54	55	254	7,26	7,79	7,97		834,43	815,45	
55	56	234	6,16	6,78	6,95		813,29	792,96	
56	P	54							



PARTICOLARE DELLA DISTANZA SCALA 1:100

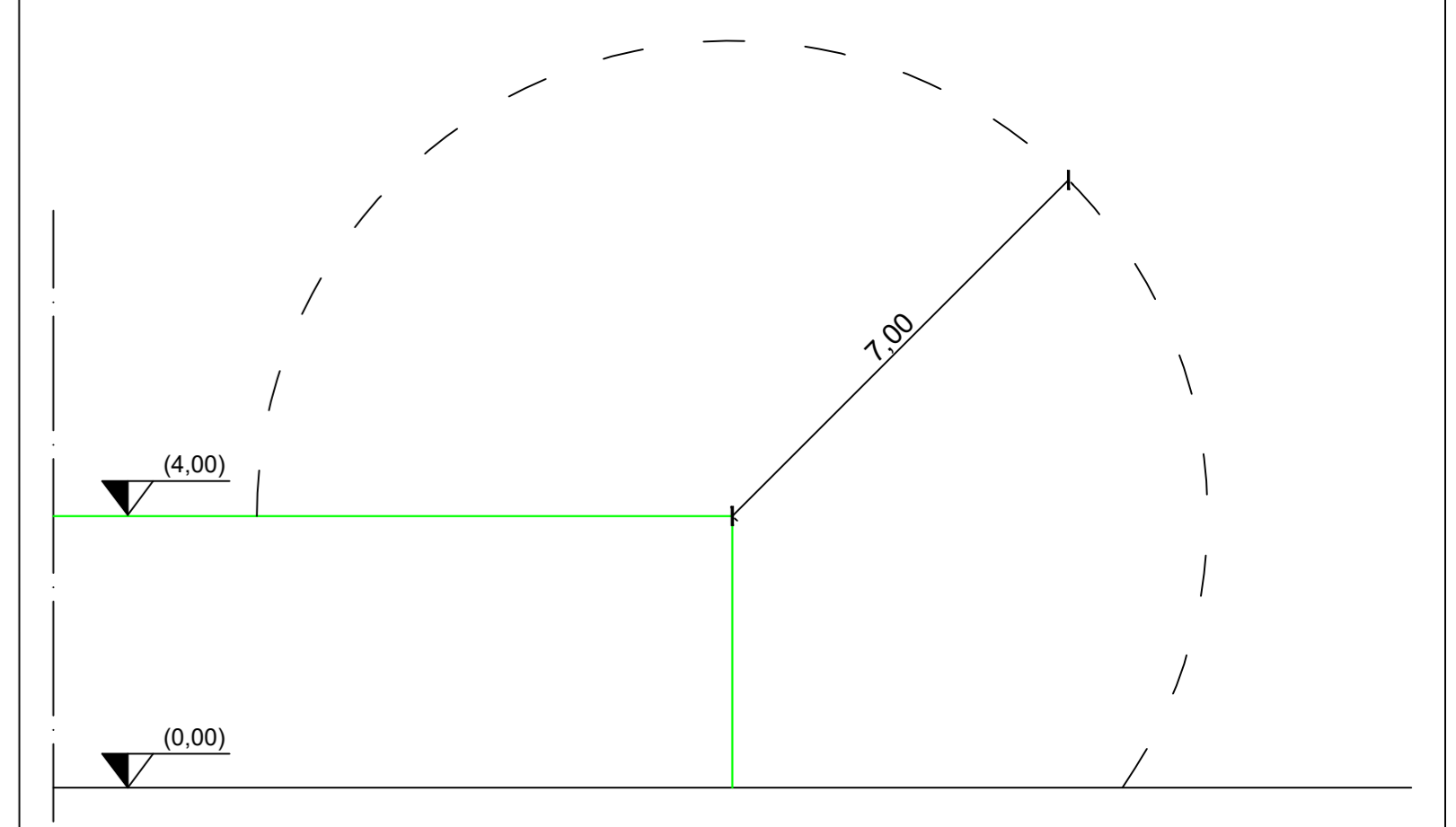
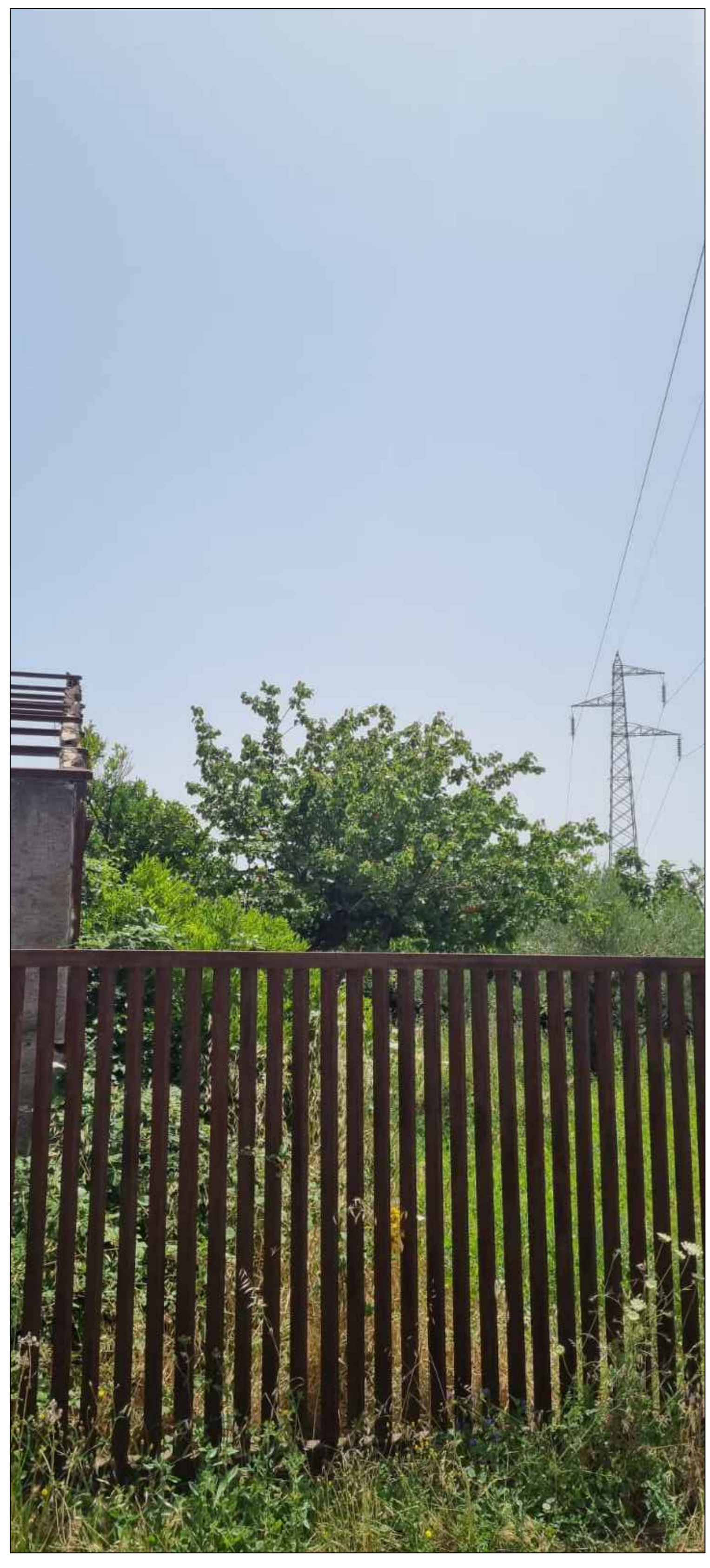


FOTO DAL SOPRALLUOGO



MODIFICA CONNESSIONE DELLA CABINA PRIMARIA "LE FERRIERE" E RIFACIMENTO/POTENZIAMENTO DELL'ELETTRODOTTO RTN 150 KV
 "LE FERRIERE - CP APRILIA"

PROGETTO DEFINITIVO
 DOCUMENTAZIONE GENERALE
 PARTICOLARI DELLE INTERFERENZE

IDENTIFICAZIONE ELEBORATO									
Libro prog.	Codice intracciabilità	Tipi docum.	N° elaborato	N° foglio	Tot. fogli	NOME FILE	DATA	SCALA	
PD	FORNEA	E	07	07.1	18	2021.LINEA AT_RTN_07_07_18	19/06/2021	rst	

PROGETTAZIONE

ERMES SOLARE SOLUTIONS

IL RESPONSABILE TECNICO: *[Signature]*

IL PROGETTISTA: **GIORGIO DI FRANCO** (INGEGNERE) n° AZ1342

Ing. Alessandro Costantini

GESTORE DELLA RETE ELETTRICA: **APOLLO SOLARE S.r.l.**

RICHIEDENTE - CAPOFLA: **APOLLO SOLARE S.r.l.**

APOLLO SOLARE S.r.l. (Stampa)