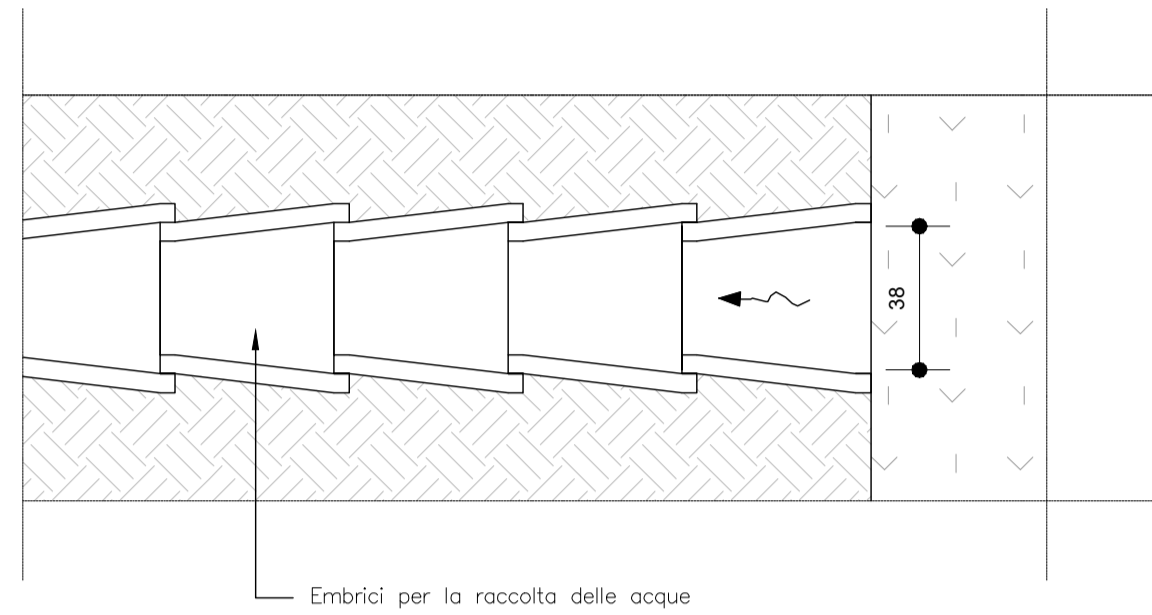
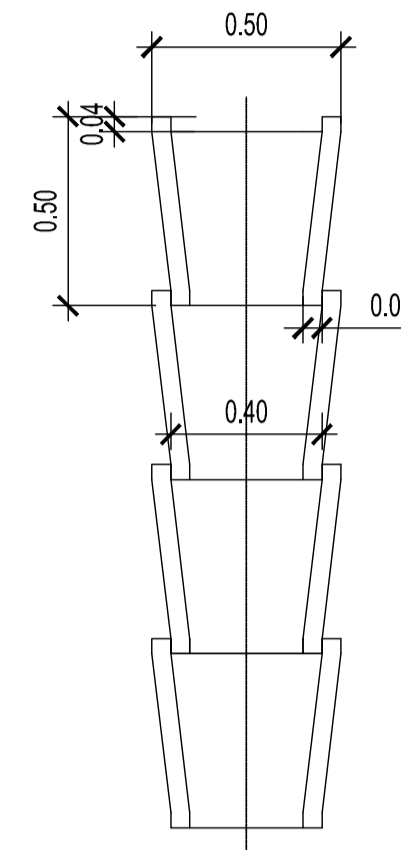


**EMBRICI PER LA RACCOLTA DELLE ACQUE**  
TRATTI A FORTE PENDENZA  
SCALA 1:20

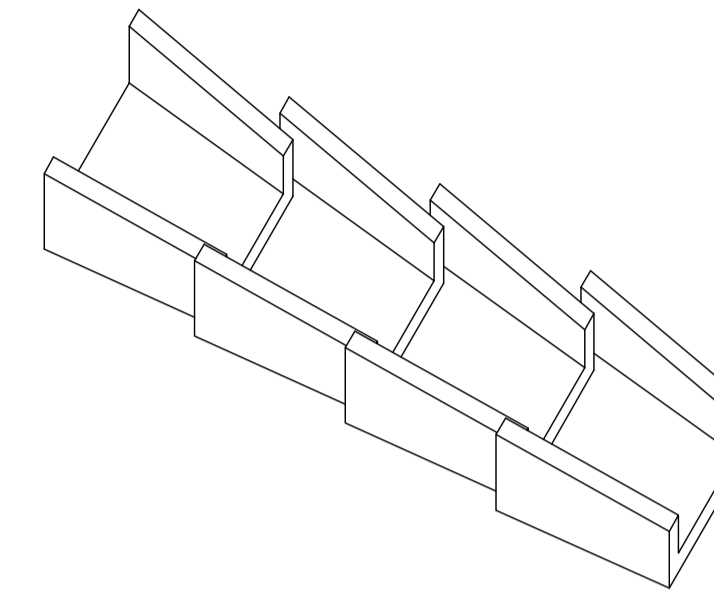
PIANTA



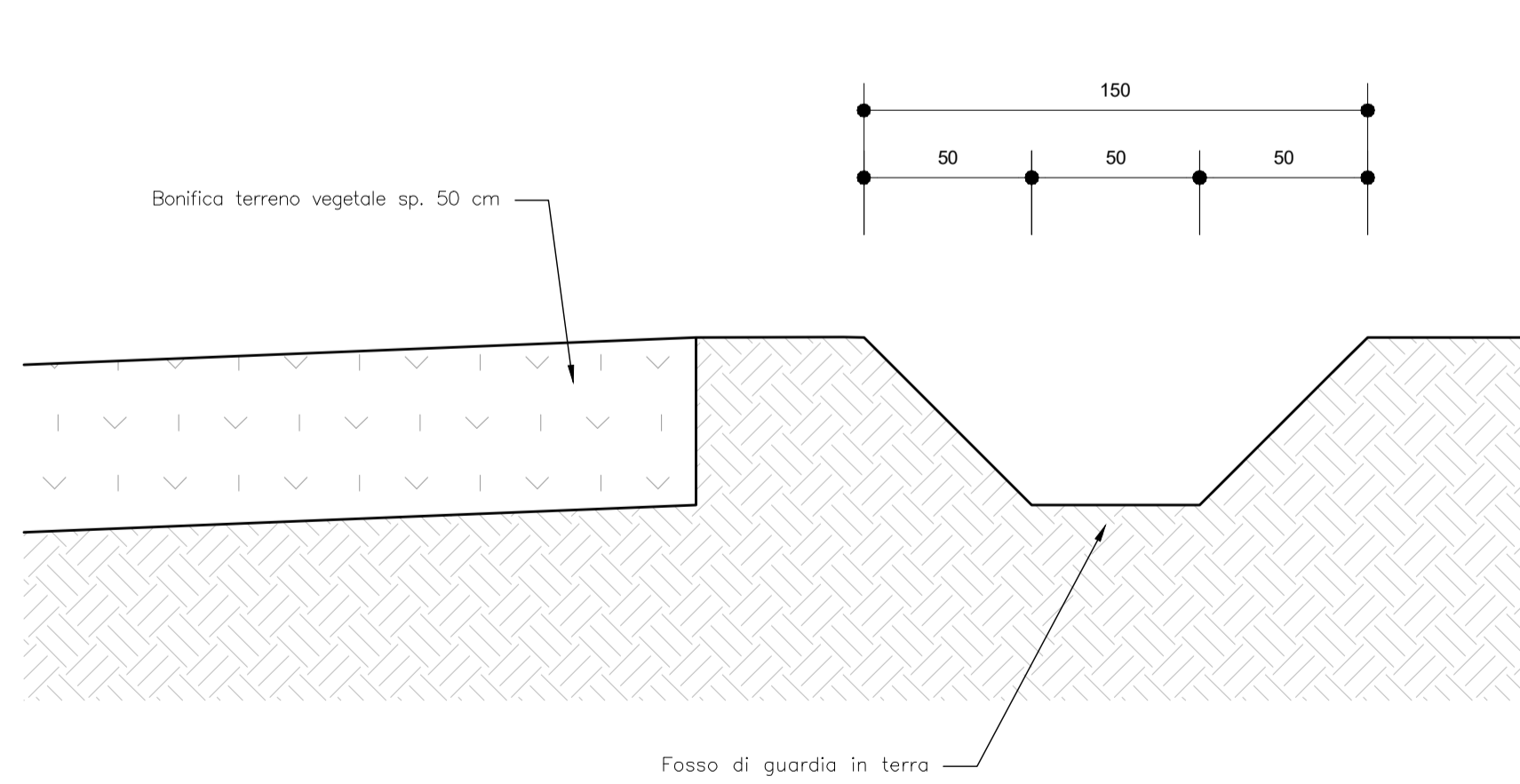
**PARTICOLARE EMBRICI**  
SCALA 1:20



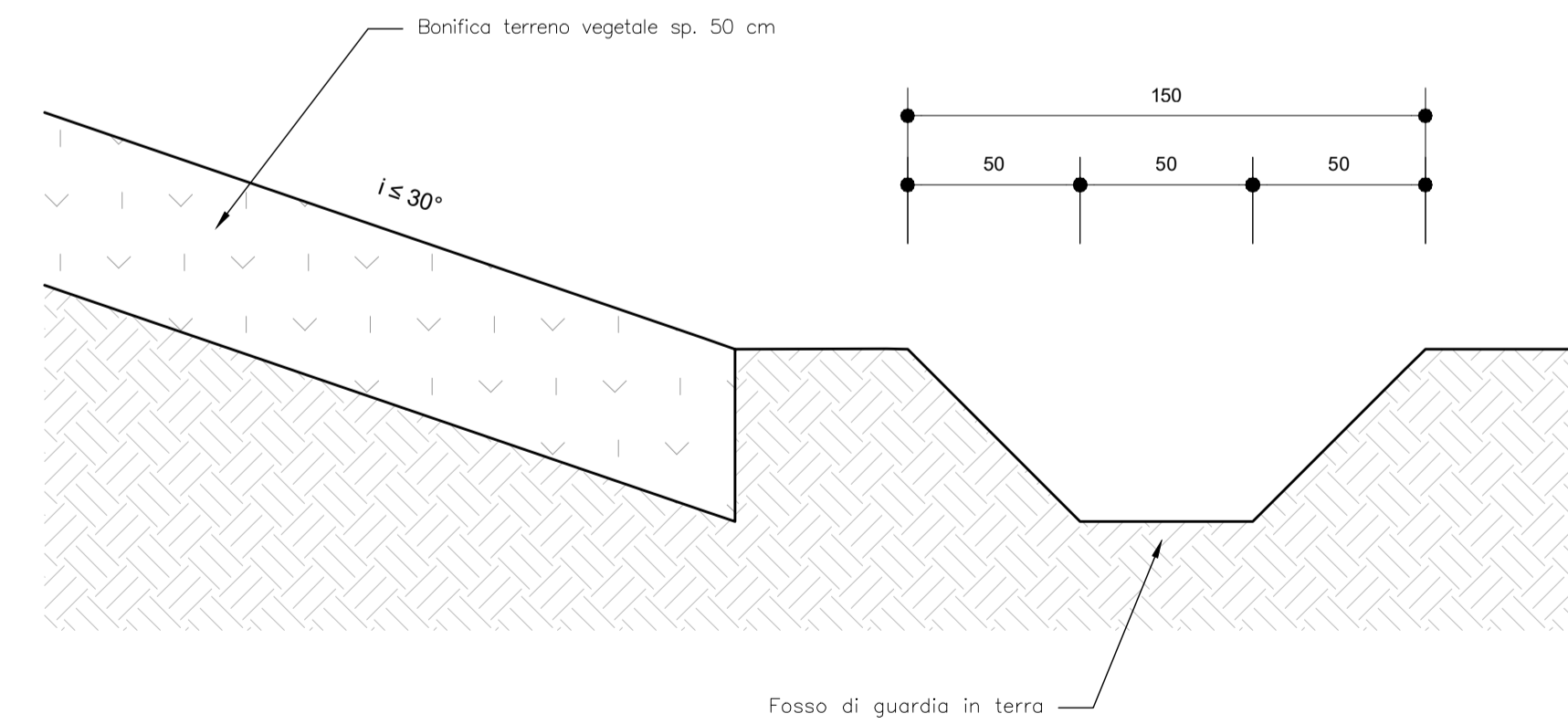
**VISTA ASSONOMETRICA EMBRICI**



**FOSSI DI GUARDIA A DISPERSIONE IN TERRA**  
SEZIONI CON RIPROFILATURA A RASO  
SCALA 1:20



**FOSSI DI GUARDIA A DISPERSIONE IN TERRA**  
SEZIONI AL PIEDE DI RILEVATI  
SCALA 1:20



Direzione Tecnica

**AUTOSTRADA A2 DEL MEDITERRANEO**  
Interventi per la rinaturalizzazione o il riutilizzo dei tratti campani dismessi con particolare riferimento ai lotti fra il km 8+000 e il km 13+000 e fra il km 36+000 e il km 53+000

PROGETTO DEFINITIVO

COD. UC149

PROGETTAZIONE: ATI SINTAGMA - GDG - ICARIA

IL RESPONSABILE DELL'INTEGRAZIONE DELLE PRESTAZIONI SPECIALISTICHE:  
Dott. Ing. Nando Granieri  
Ordine degli Ingegneri della Prov. di Perugia n° A351

IL GRUPPO DI PROGETTAZIONE:  
MANDATARIA: SINTAGMA, GEOTECHNICAL DESIGN GROUP, ICARIA  
MANDANTI: SINTAGMA, GEOTECHNICAL DESIGN GROUP, ICARIA

IL PROGETTISTA:  
Dott. Ing. N. Granieri  
Dott. Arch. A. Braccioni  
Dott. Ing. E. Bartolucci  
Dott. Geol. G. Cerughini  
Geom. S. Scopetta  
Dott. Ing. L. Dinielli  
Dott. Ing. F. Pambianco  
Dott. Agr. F. Berli Nalli  
Dott. Ing. F. Neopoo  
Geom. C. Calcina  
Dott. Ing. F. Rossi  
Dott. Ing. E. Santucci

IL GEOLOGO:  
Dott. Geol. Giorgio Cerughini  
Ordine dei Geologi della Regione Umbria n°108

IL R.U.P.  
Dott. Ing. Antonio Citarella

IL COORDINATORE PER LA SICUREZZA IN FASE DI PROGETTAZIONE:  
Dott. Ing. Filippo Pambianco  
Ordine degli Ingegneri della Prov. di Perugia n° A1373

PROTOCOLLO

DATA



**13.IDRAULICA**

Dettagli costruttivi opere idrauliche

CODICE PROGETTO		NOME FILE		REVISIONE	SCALA:
PROGETTO	LIV. PROG.	N. PROG.	T00-ID01-IDR-DC01-A	A	1:20
DPUC0149	D	21	T00ID01IDRDC01		
REV.	DESCRIZIONE	DATA	REDATTO	VERIFICATO	APPROVATO
A	Emissione	SETT 23	A. Ancona	F. Macchioni	N. Granieri