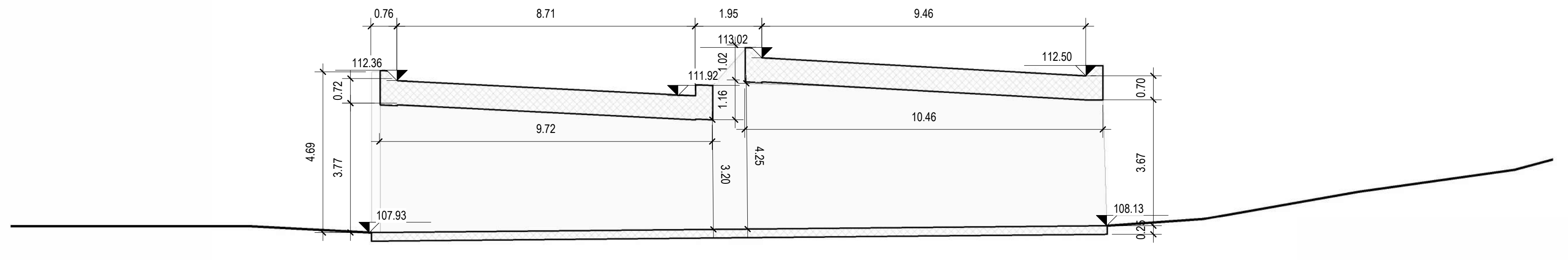
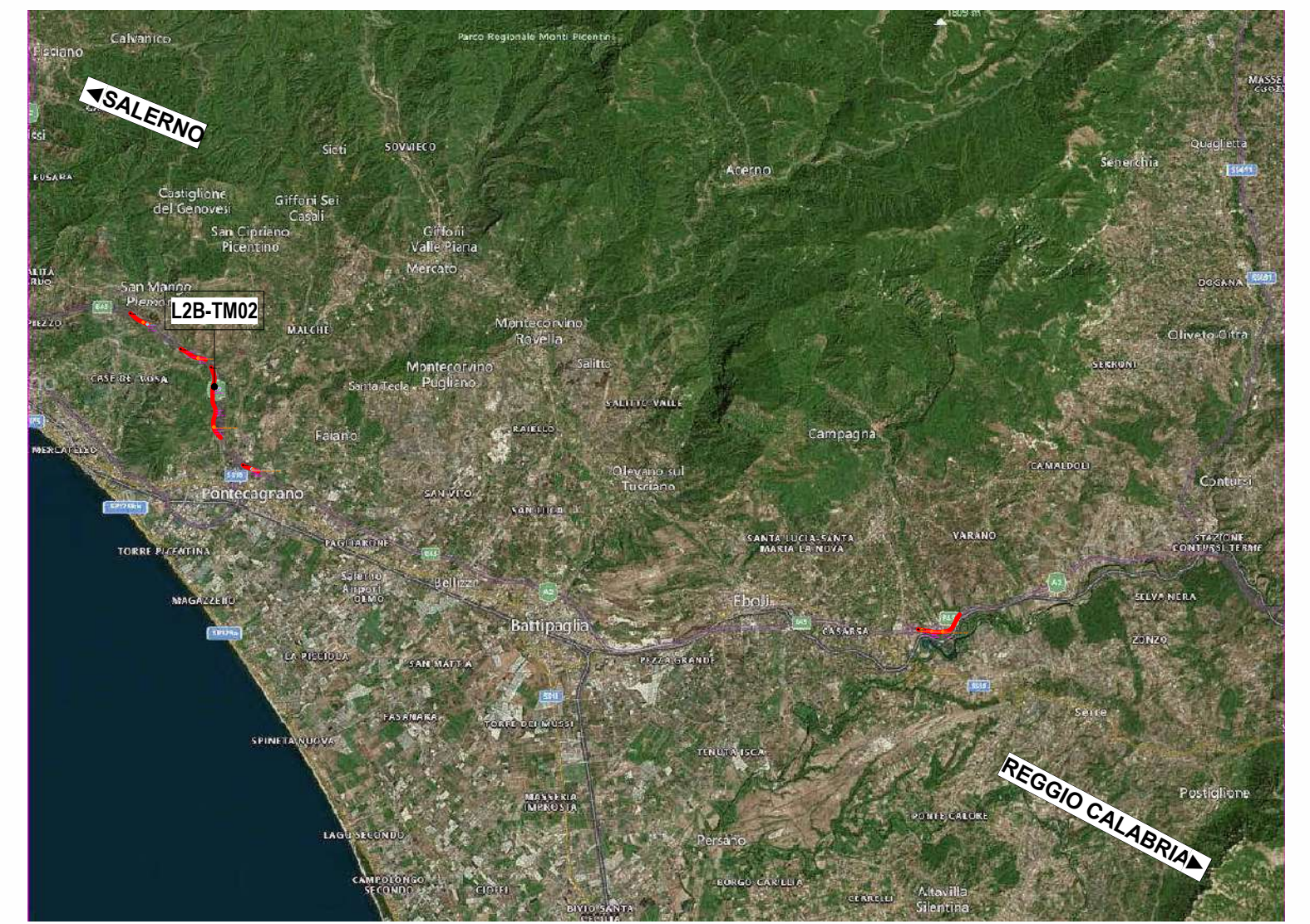


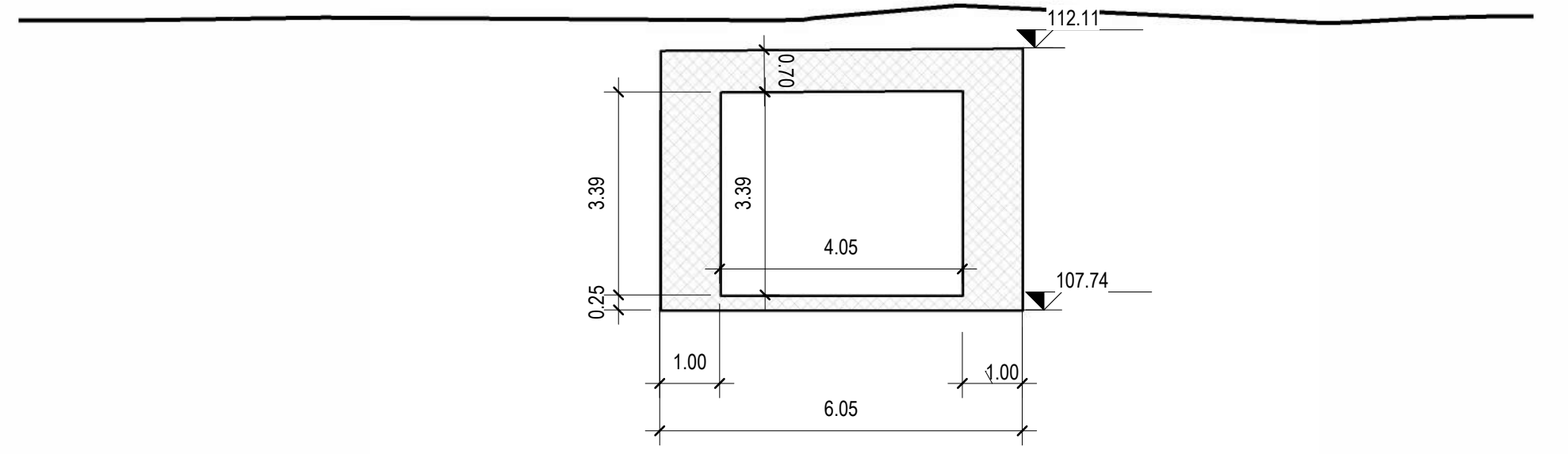
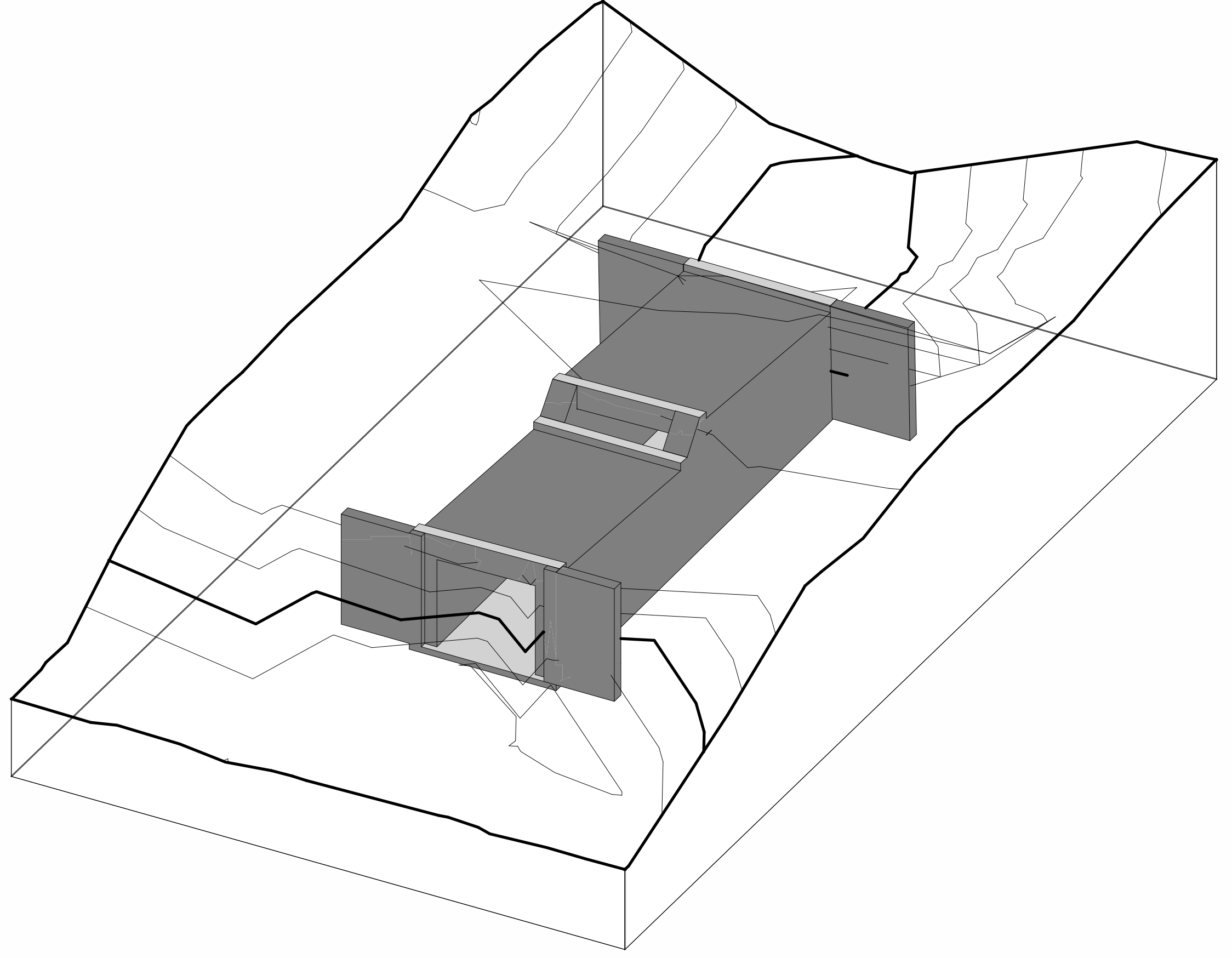
P1 T02-TM02 - Planimetria
1:100



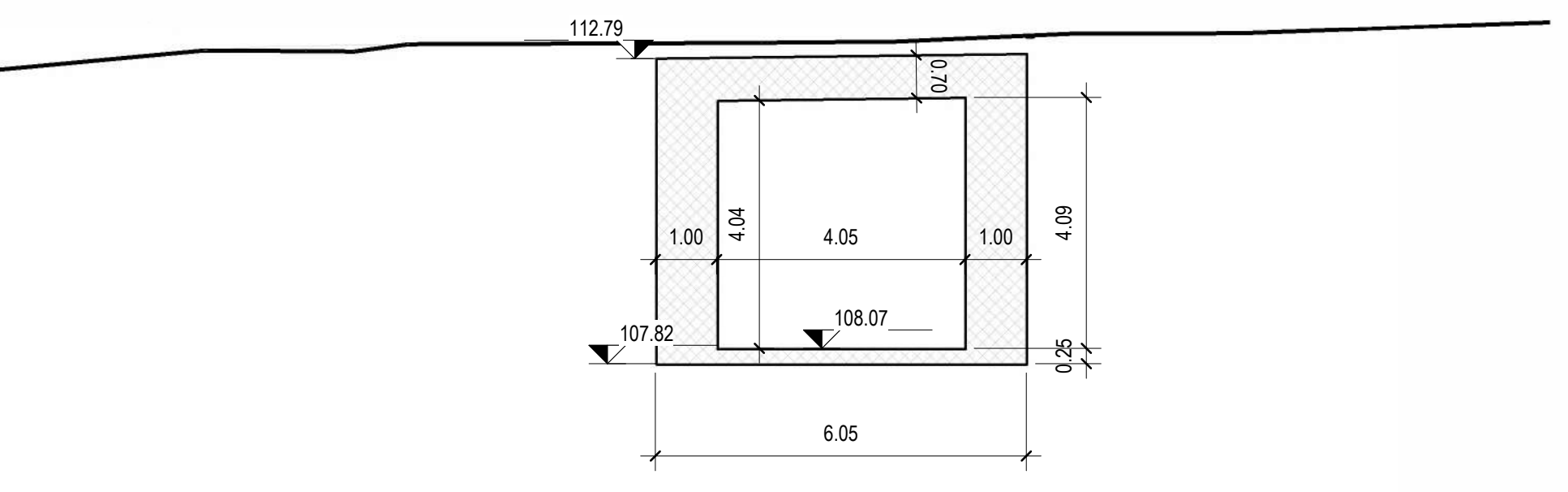
P2 T02-VI01 - Ortofoto
1:100



1 T02-TM02-Sezione Longitudinale
1:100



2 T02-TM02- Sezione Trasversale
1:100



3 T02-TM02- Sezione Trasversale
1:100

Sanas GRUPPO FS ITALIANE Direzione Tecnica

AUTOSTRADA A2 DEL MEDITERRANEO
Interventi per la rinaturalizzazione o il riutilizzo dei tratti campani dismessi con particolare riferimento ai lotti fra il km 8+000 e il km 13+000 e fra il km 36+000 e il km 53+000

PROGETTO DEFINITIVO COD. UC149

PROGETTAZIONE: ATI SINTAGMA - GDG - ICARIA

IL RESPONSABILE DELL'INTEGRAZIONE DELLE PRESTAZIONI SPECIALISTICHE: MANDATARIA: MANDANTIS:

IL PROGETTISTA: IL GRUPPO DI PROGETTAZIONE:

IL GEOLOGO: IL COORDINATORE PER LA SICUREZZA IN FASE DI PROGETTAZIONE:

PROTOCOLLO DATA

14.STRUTTURE
14.03 TOMBINI
14.03.04 TOMBINO TM02-LOTTO2
Disegno di insieme dell'opera esistente

REV.	DESCRIZIONE	DATA	REDATTO	VERIFICATO	APPROVATO
B	Revisione a seguito istruttoria Anas	09/04/2014	F. Scapano	C. Brancaccio	A. Scapano
A	Emissione	07/04/2014	F. Scapano	C. Brancaccio	A. Scapano