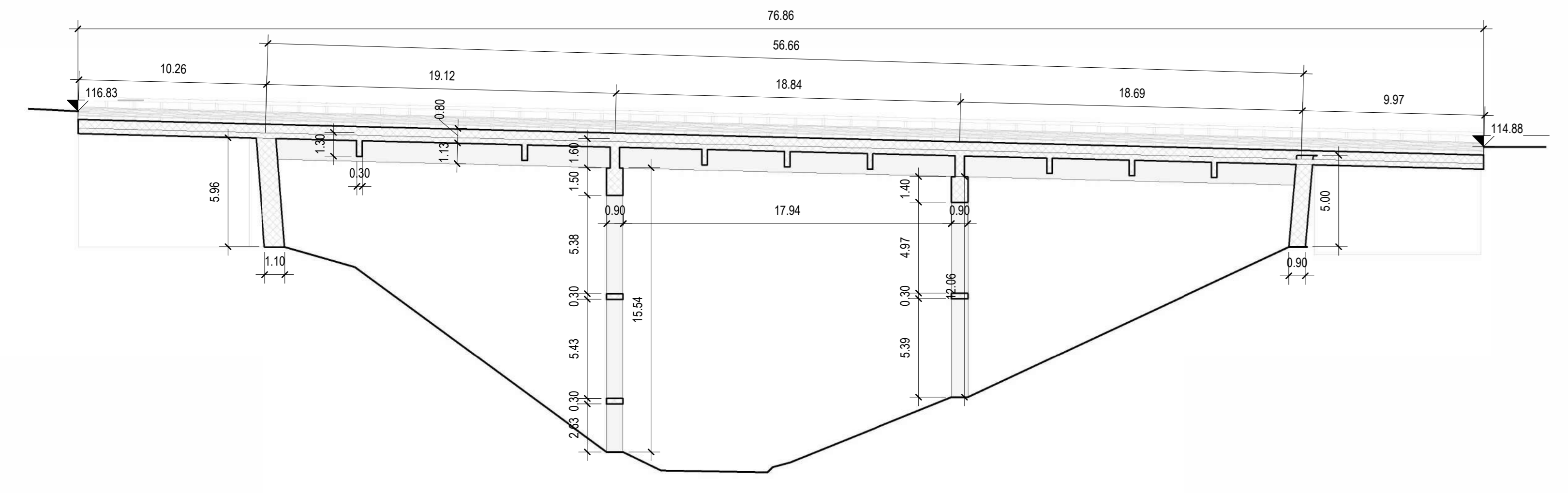
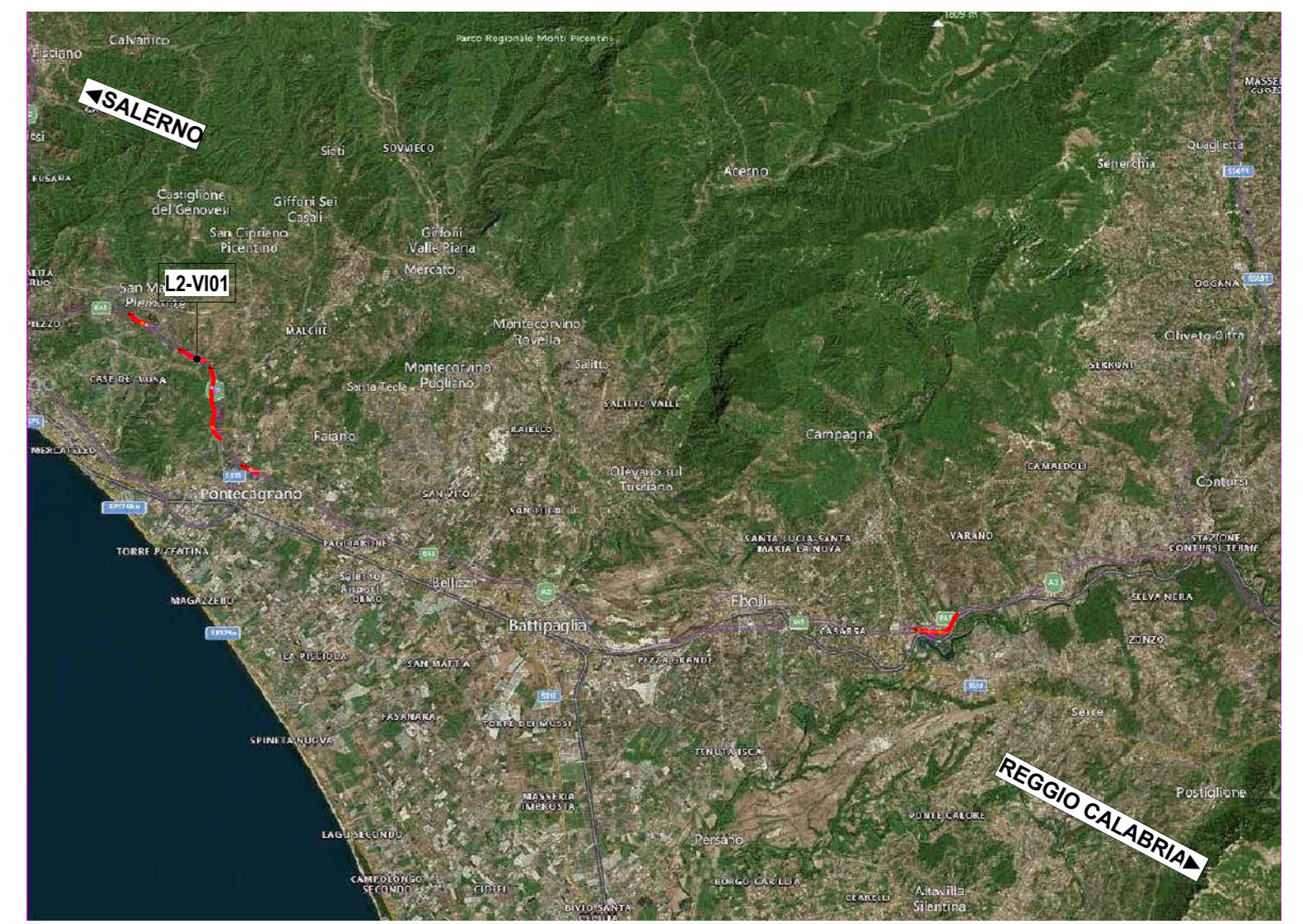


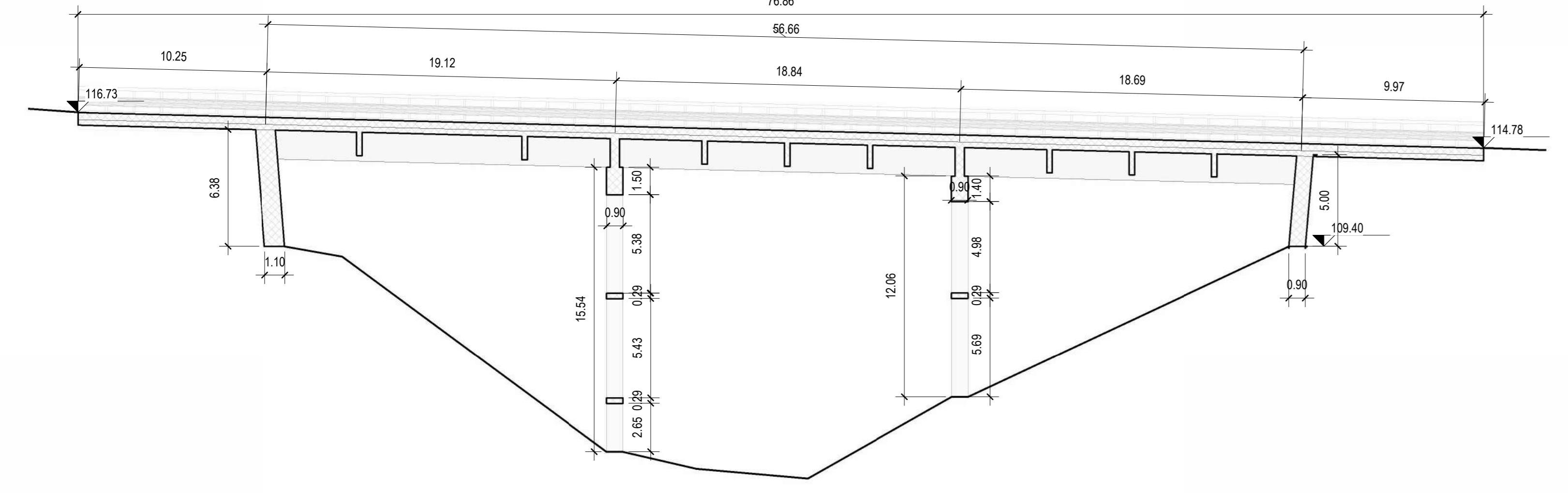
P1 T02-VI01 - Planimetria
1 : 200



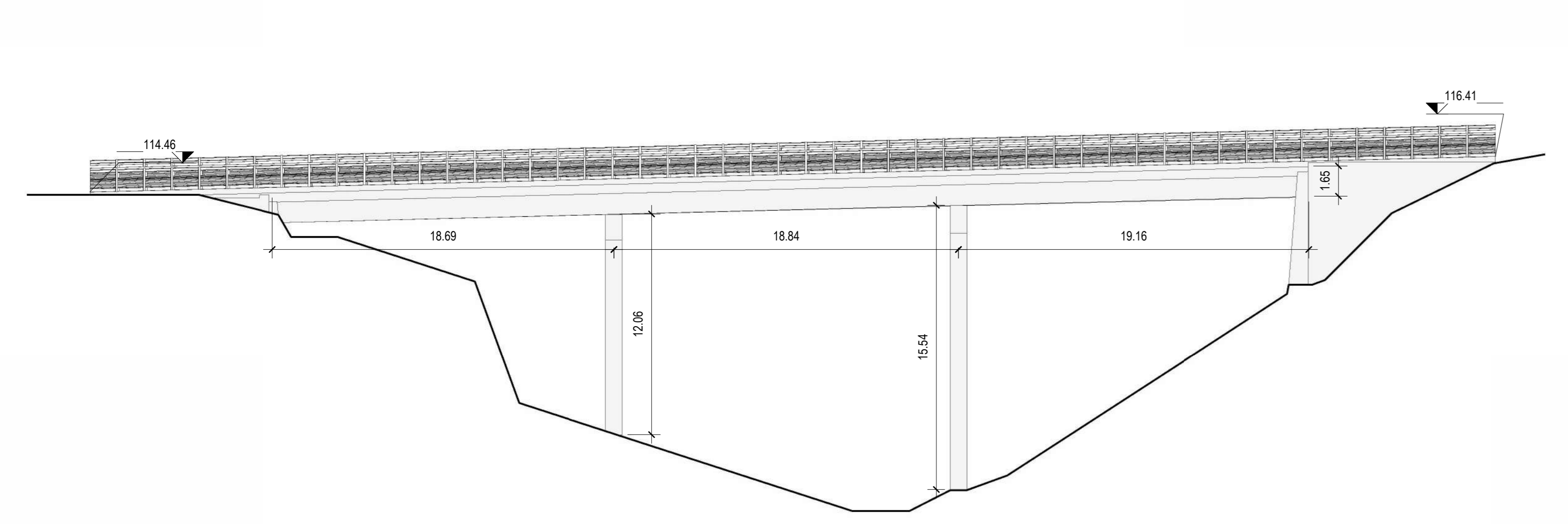
P2 T02-VI01 - Ortofoto
1 : 200



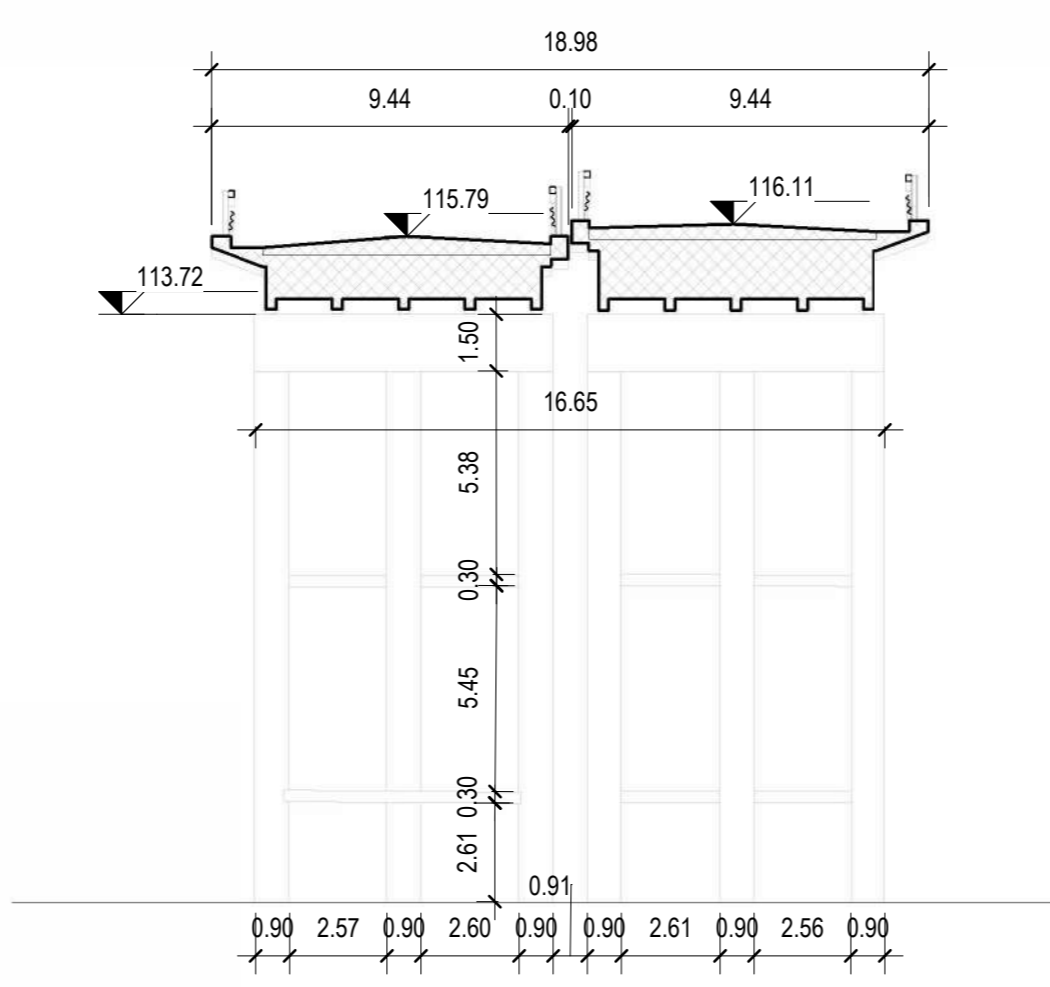
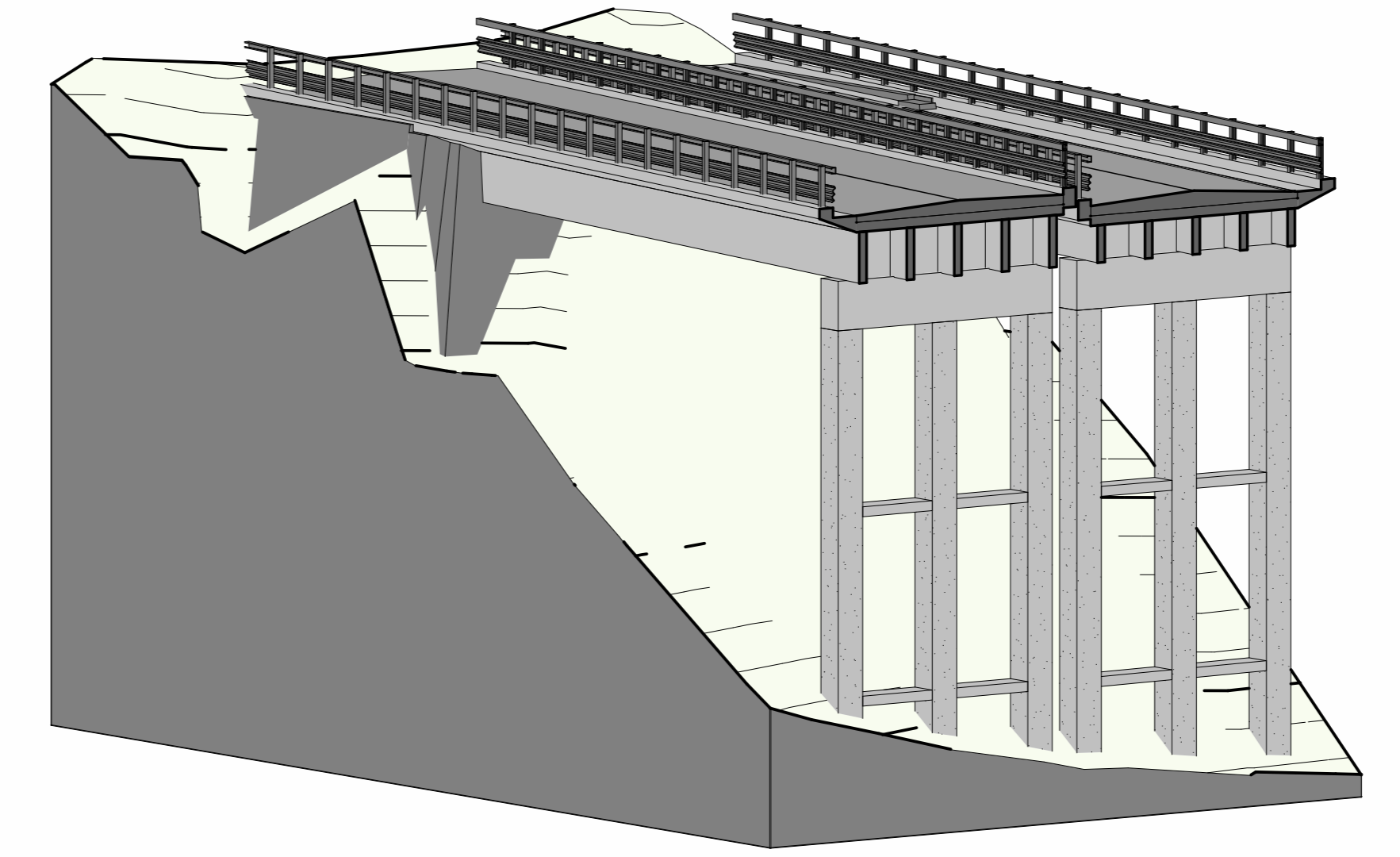
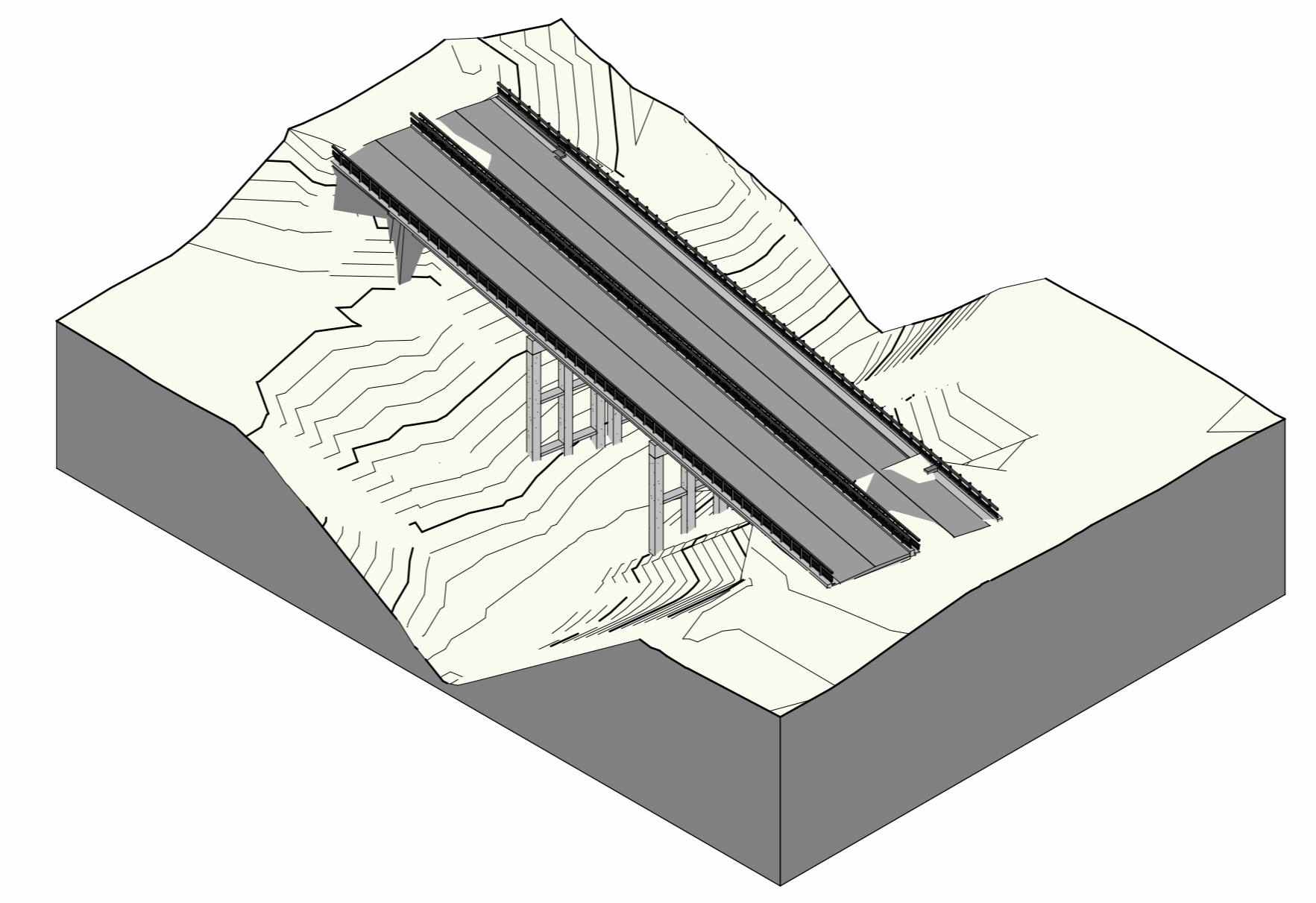
4 T02-VI01 - Sezione longitudinale
1 : 200



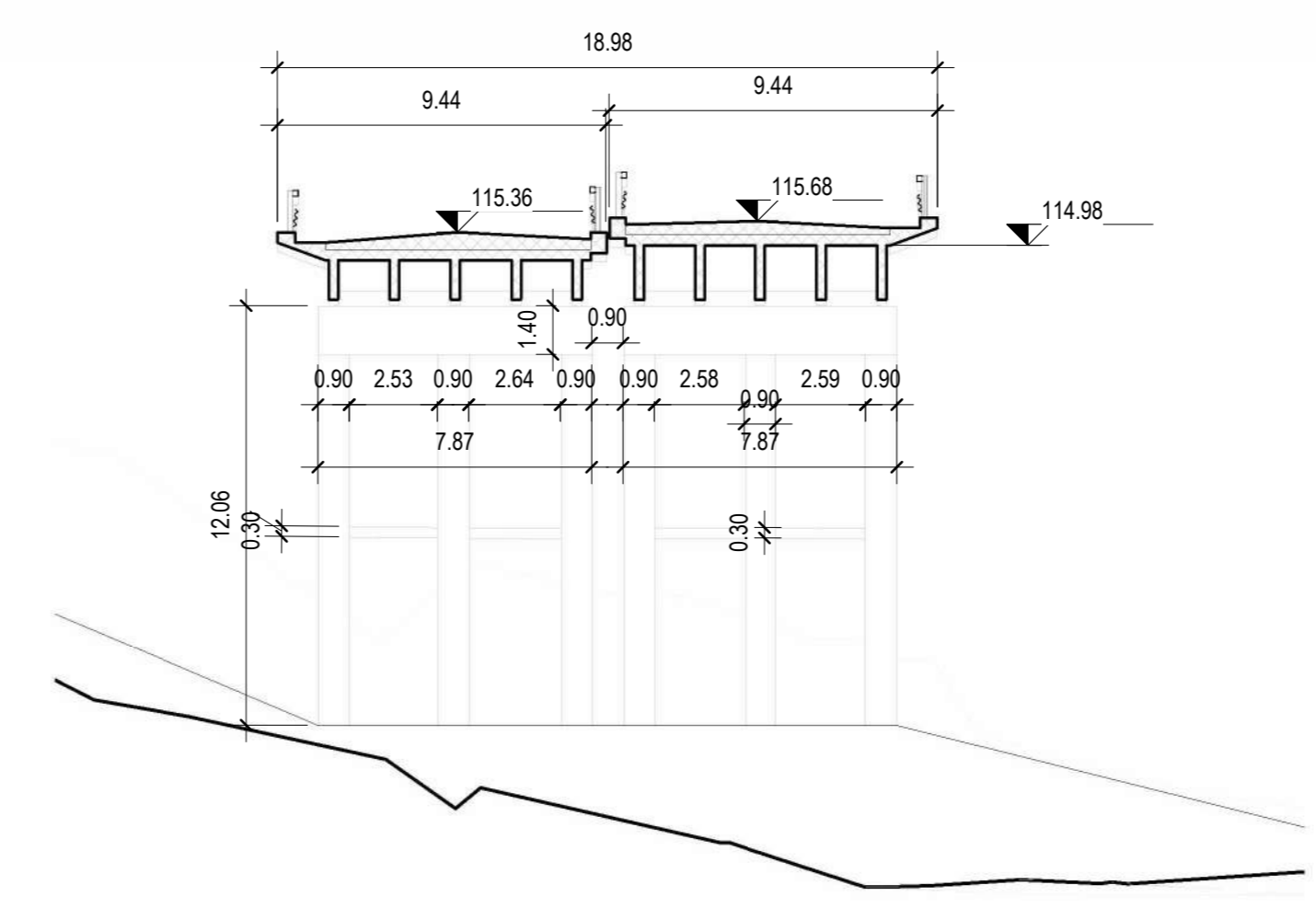
5 T02-VI01 - Sezione longitudinale
1 : 200



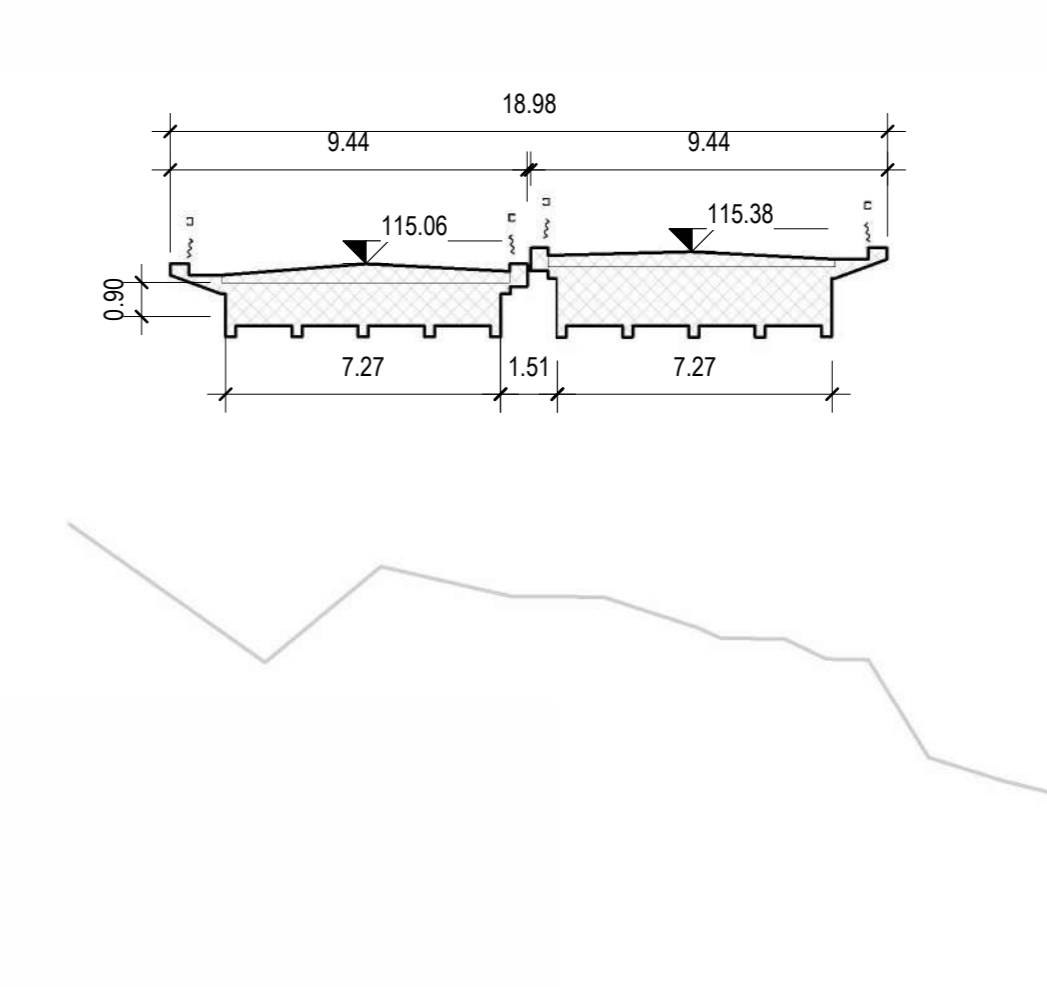
7 T02-VI01 - Prospetto Nord
1 : 200



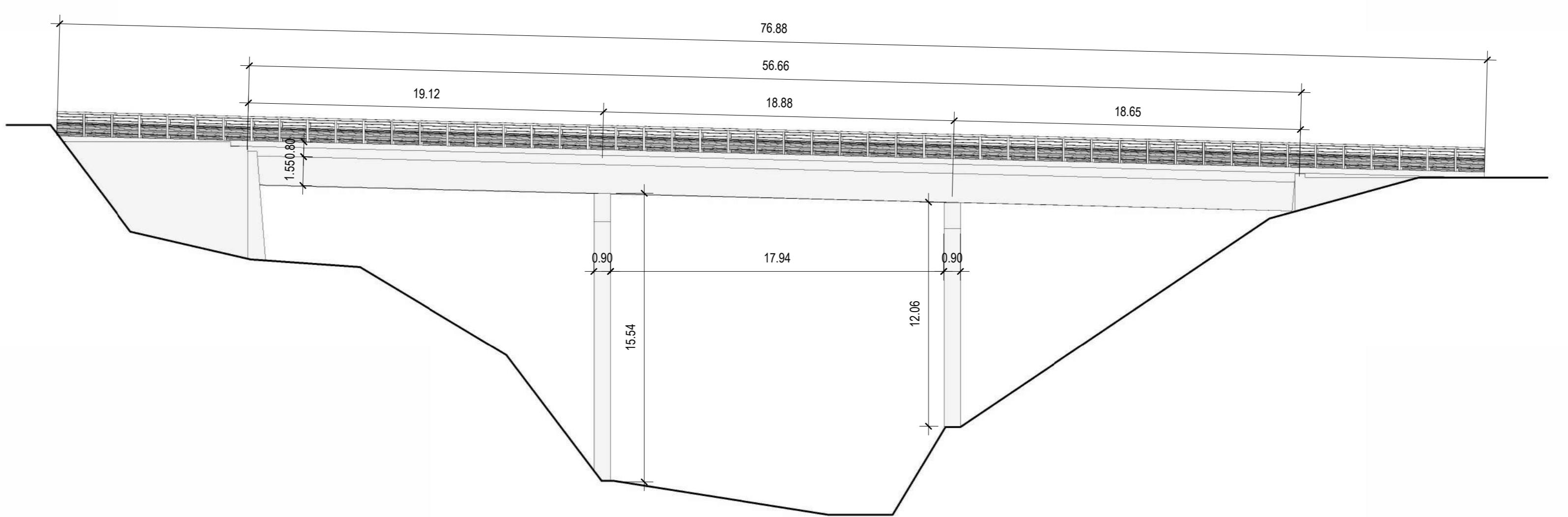
1 T02-VI01 - Sezione trasversale
1 : 200



2 T02-VI01 - Sezione trasversale
1 : 200



3 T02-VI01 - Sezione trasversale
1 : 200



6 T02-VI01 - Prospetto Sud
1 : 200

Sanas
GRUPPO FS ITALIANE

Direzione Tecnica

AUTOSTRADA A2 DEL MEDITERRANEO
Interventi per la rinaturalizzazione o il riutilizzo dei tratti campani dismessi con particolare riferimento ai lotti fra il km 8+000 e il km 13+000 e fra il km 36+000 e il km 53+000

PROGETTO DEFINITIVO Cod. UC149

PROGETTAZIONE: ATI SINTAGMA - GDG - ICARIA
 RESPONSABILE DELL'INTEGRAZIONE DELLE PRESTAZIONI SPECIALISTICHE: IL GRUPPO DI PROGETTAZIONE: MANDANTARI: MANDATARI:
 Ordine degli Ingegneri della Prov. di Perugia n° A351

IL PROGETTISTA:
 Ordine degli Ingegneri della Prov. di Salerno
 Dott. Ing. Antonio Staravella

IL GEOLOGO:
 Dott. Geol. Giorgio Compagnini
 Ordine dei Geologi della Regione Umbra n° 128

IL R.U.P.:
 Dott. Ing. Antonio Staravella

IL COORDINATORE PER LA SICUREZZA IN FASE DI PROGETTAZIONE:
 Dott. Ing. Filippo Pambianco
 Ordine degli Ingegneri della Prov. di Perugia n° A351

PROTOCOLLO DATA

14.STRUTTURE
14.01 VIADOTTI
14.01.01 VIADOTTO VI01-LOTTO2
Tavola descrittiva dell'opera

MODIFICHE	DATA	REVISIONE	SCALA:
B	Revisione a seguito istruttoria Anas	07/24	F. Pambianco, E. Benvenuto, S. Geronzi
A	Emissione	07/23	F. Pambianco, E. Benvenuto, S. Geronzi
REV.	DESCRIZIONE	DATA	REDAITTO VERIFICATO APPROVATO

CODICE PROGETTO: DPUC0149
 LIV. MOD.: D
 N. MOD.: 21
 CODICE ELAB.: T02VI01STR0101
 REVISIONE: B
 SCALA: Varie