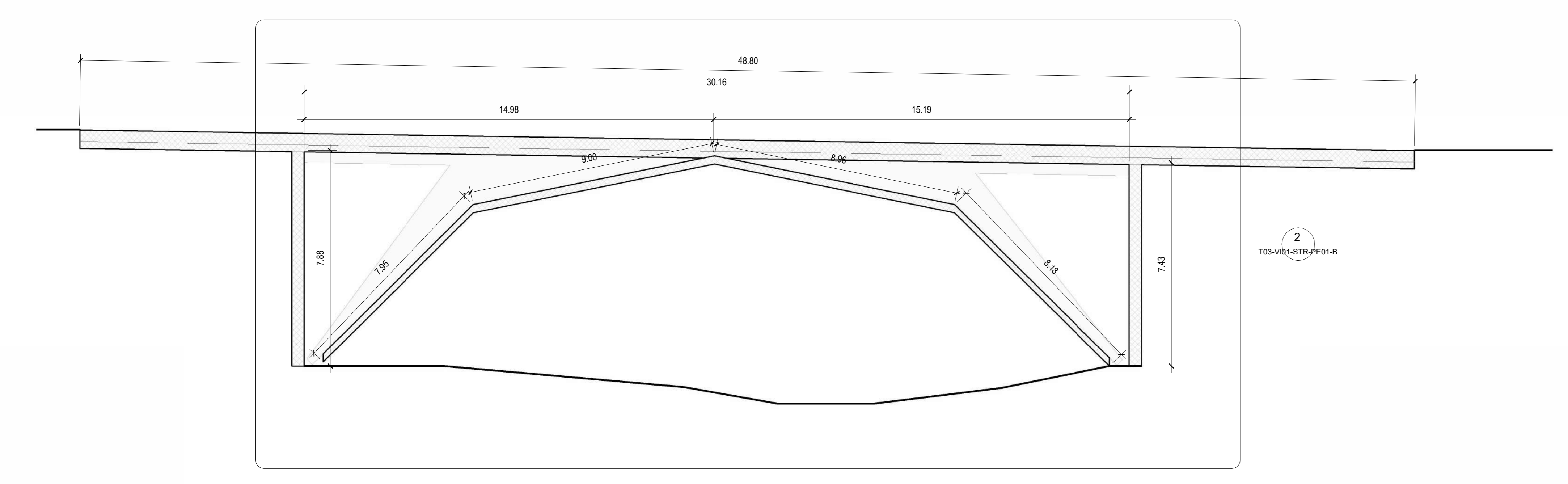
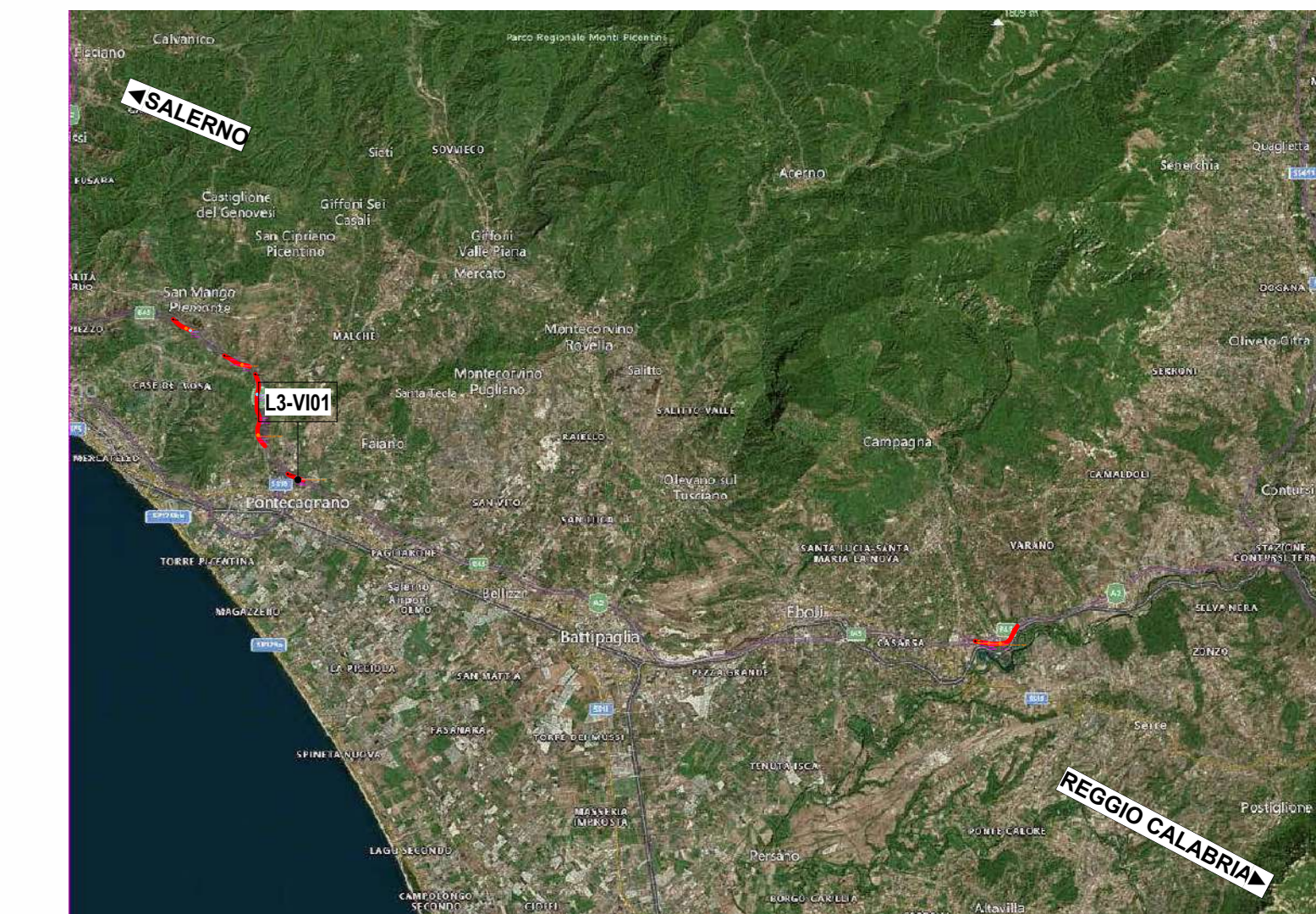
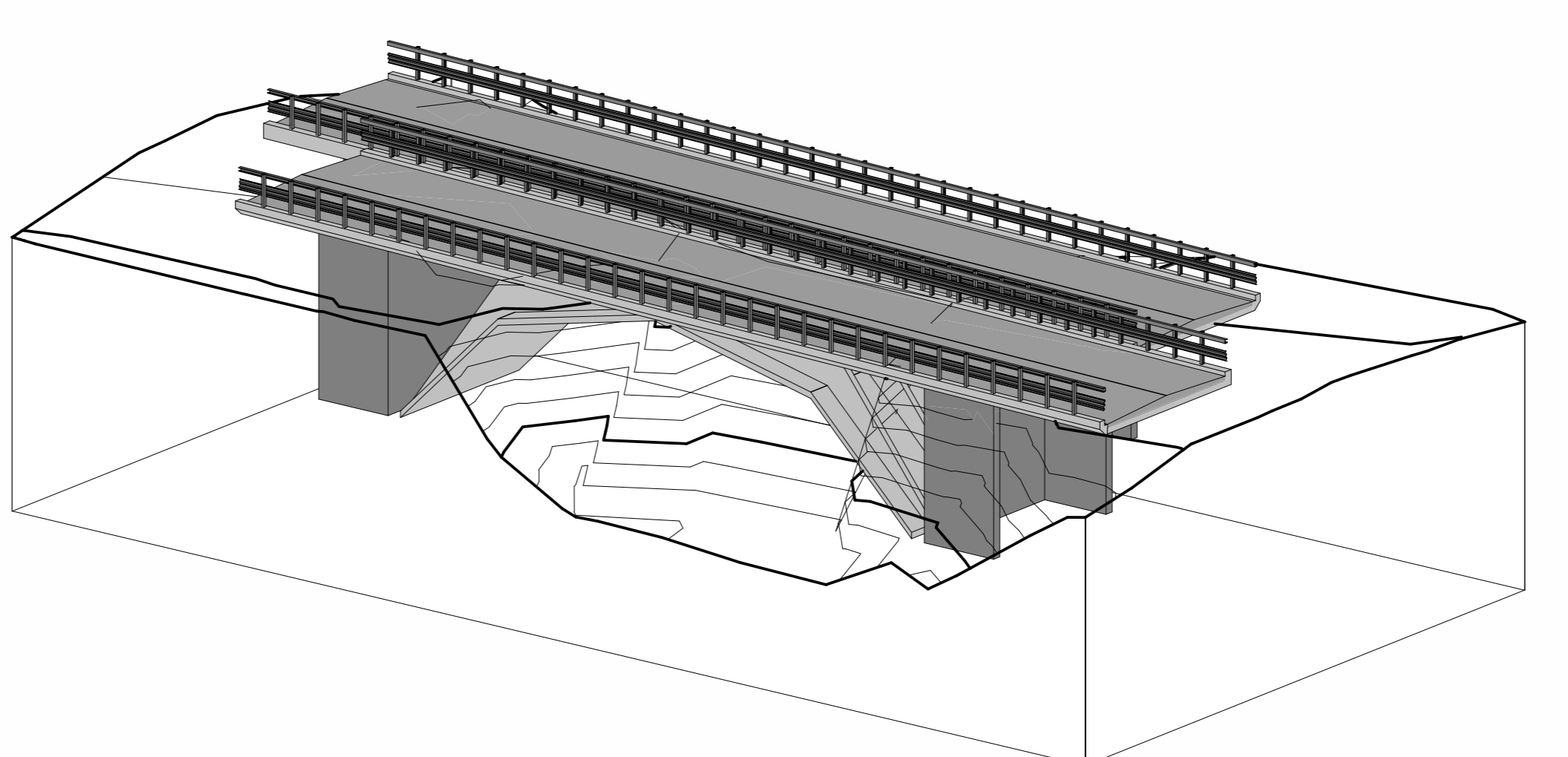


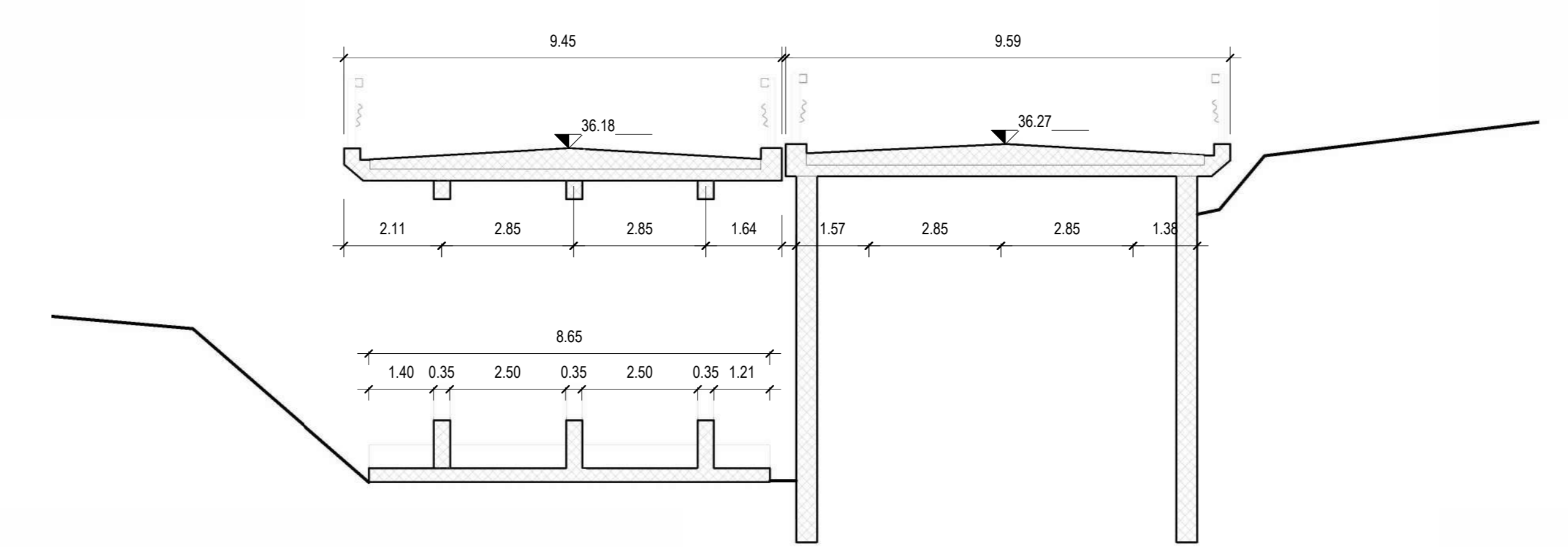
**P1 T03-VI01 - Planimetria**  
1 : 100



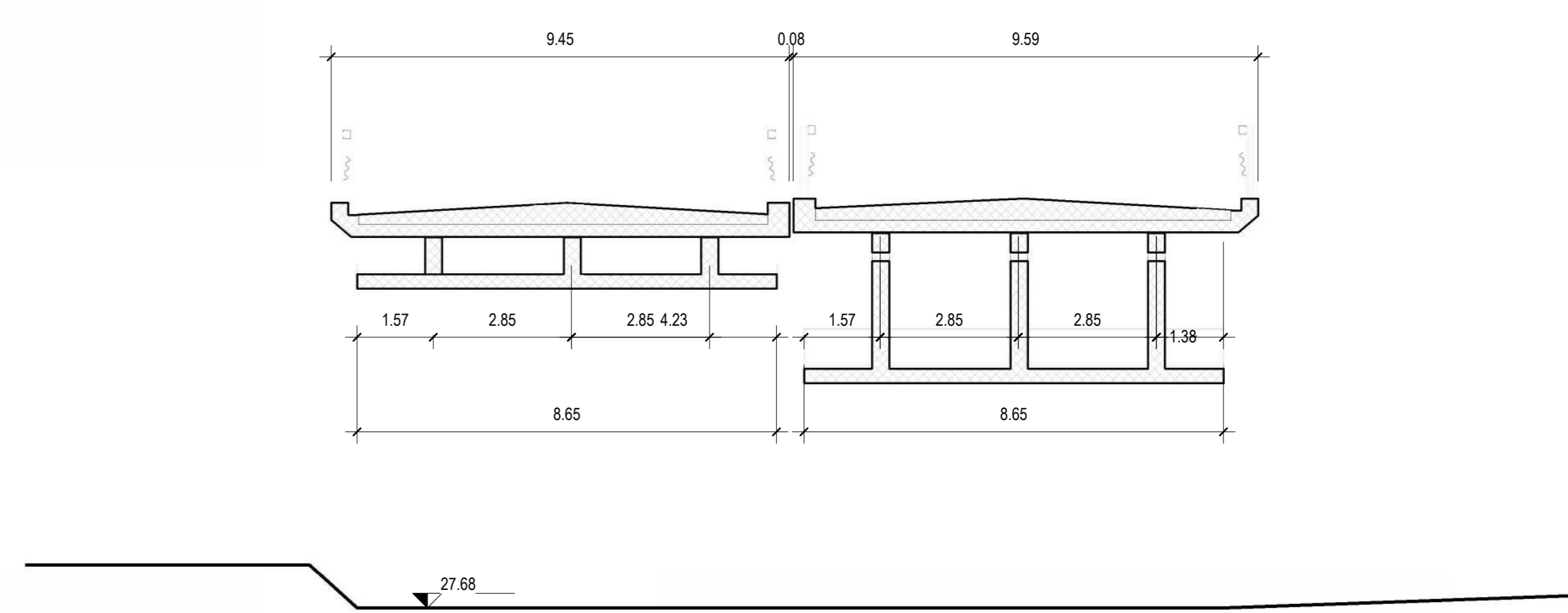
**P2 T03-VI01 - Ortofoto**  
1 : 200



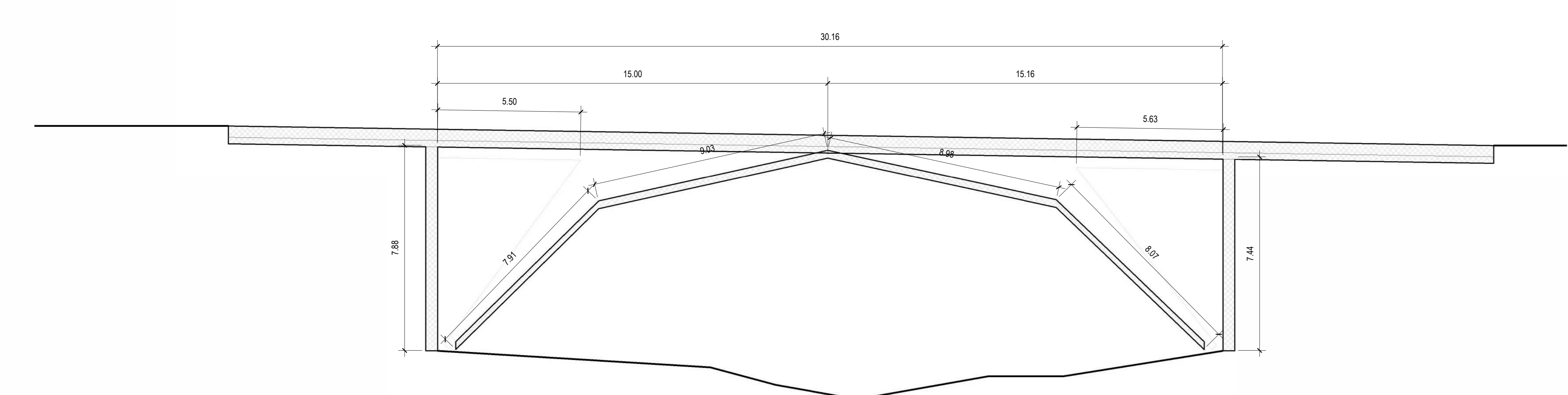
**5 T03-VI01 - Sezione Longitudinale**  
1 : 100



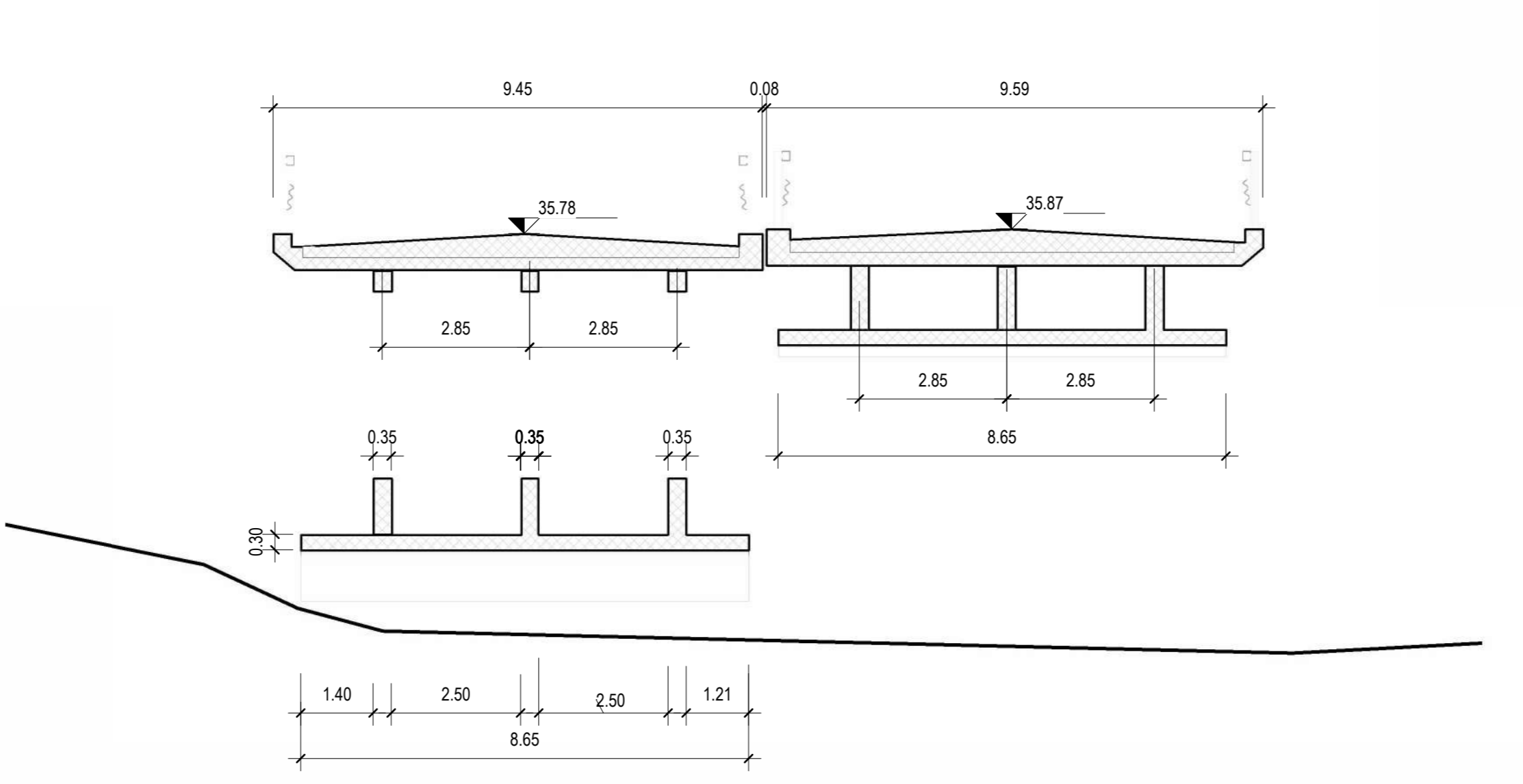
**1 T03-VI01 - Sezione Trasversale**  
1 : 100



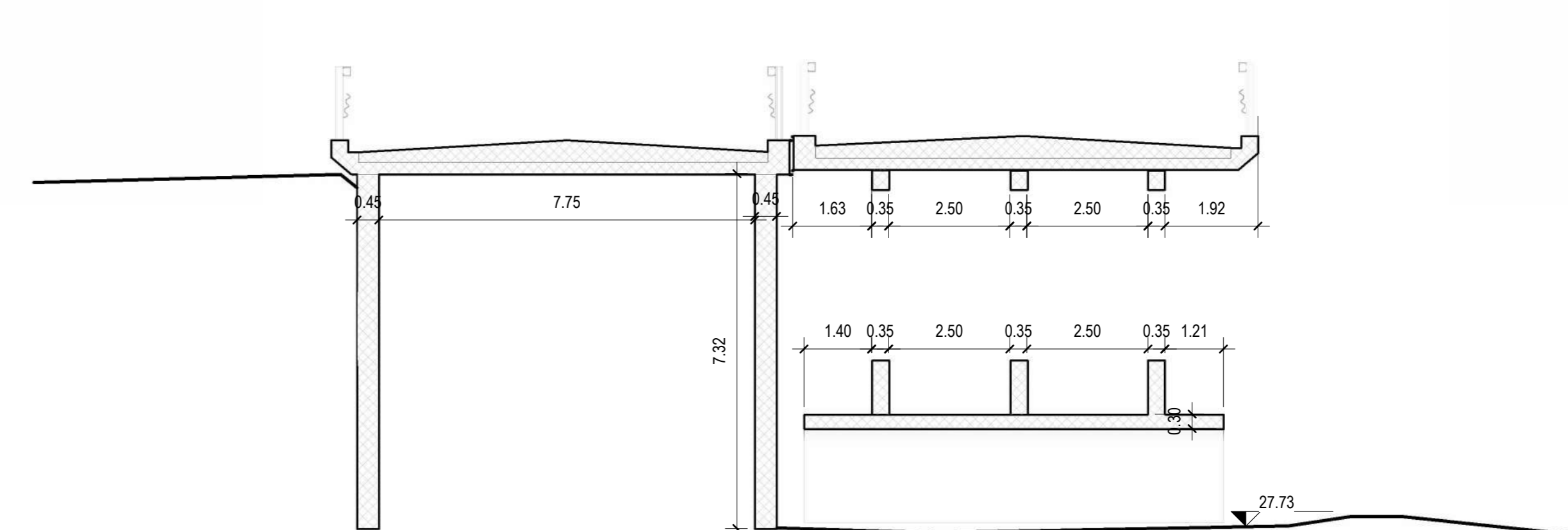
**2 T03-VI01 - Sezione Trasversale**  
1 : 100



**6 T03-VI01 - Sezione Longitudinale**  
1 : 100



**3 T03-VI01 - Sezione Trasversale**  
1 : 100



**4 T03-VI01 - Sezione Trasversale**  
1 : 100



**Sanas**  
GRUPPO FS ITALIANE

Direzione Tecnica

**AUTOSTRADA A2 DEL MEDITERRANEO**  
Interventi per la rinaturalizzazione o il riutilizzo dei tratti campani dismessi con particolare riferimento ai lotti fra il km 8+000 e il km 13+000 e fra il km 36+000 e il km 53+000

**PROGETTO DEFINITIVO** UC149

PROGETTAZIONE: ATI SINTAGMA - GDC - ICARIA  
MANDATARIO: ICARIA

IL RESPONSABILE DELL'INTEGRAZIONE DELLE PRESTAZIONI SPECIALISTICHE:  
Dot. Ing. Silvio Grassano

IL GRUPPO DI PROGETTAZIONE:  
MANTOVANI: SINTAGMA, GDC, ICARIA

IL PROGETTISTA:  
Ordine degli Ingegneri della Prov. di Palermo

IL GEOLOGO:  
Dot. Geol. Giorgio Campagna  
Ordine dei Geologi della Regione Umbra n°208

REDAZIONE:  
Dot. Ing. Filippo Farnicacci  
Dot. Ing. Antonio Caracciolo

IL COORDINATORE PER LA SICUREZZA IN FASE DI PROGETTAZIONE:  
Dot. Ing. Filippo Farnicacci  
Ordine degli Ingegneri della Prov. di Palermo n° 41373

PROTOCOLLO DATA

**14. STRUTTURE**  
**14.01 VIADOTTI**  
**14.01.03 VIADOTTO VI01-LOTTO3**  
Tavola descrittiva dell'opera

REVISIONE	SCALA
A	Varie
B	Varie

REV.	DESCRIZIONE	DATA	REDATTO	VERIFICATO	APPROVATO