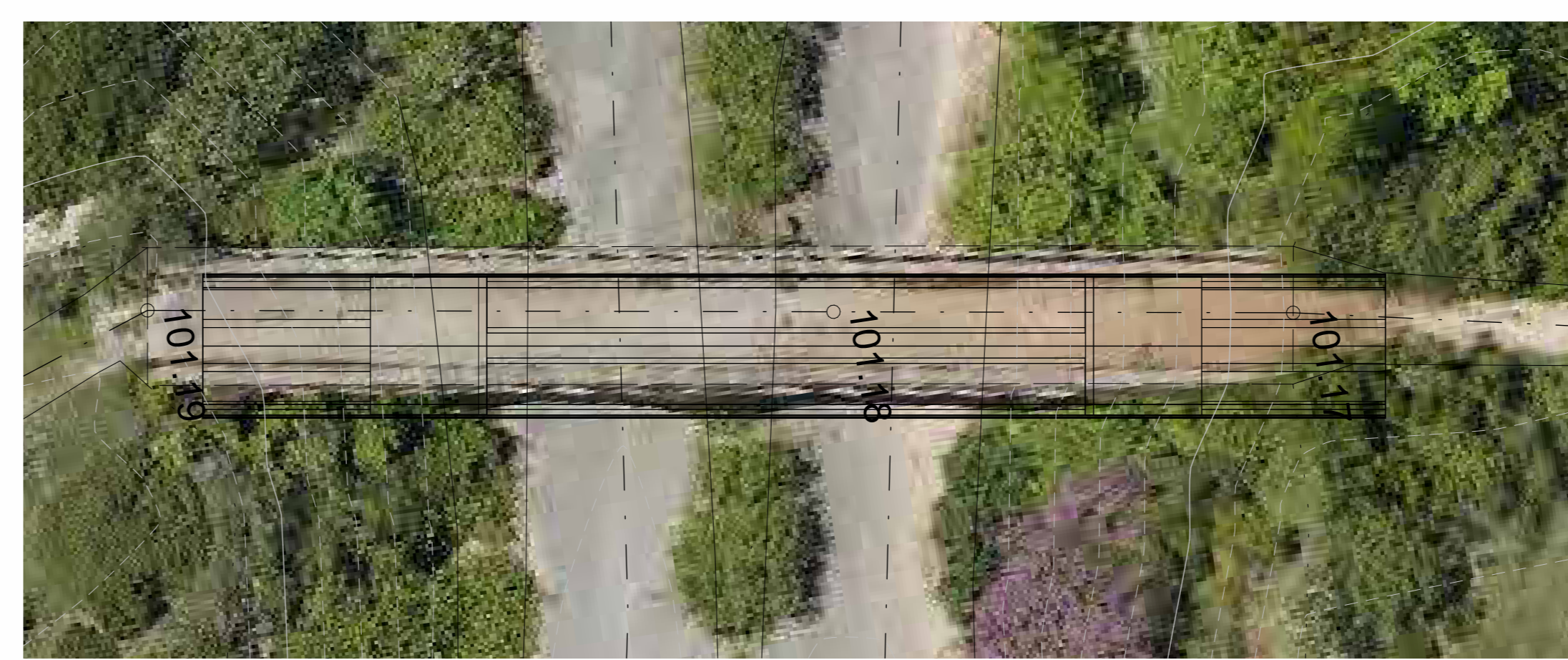
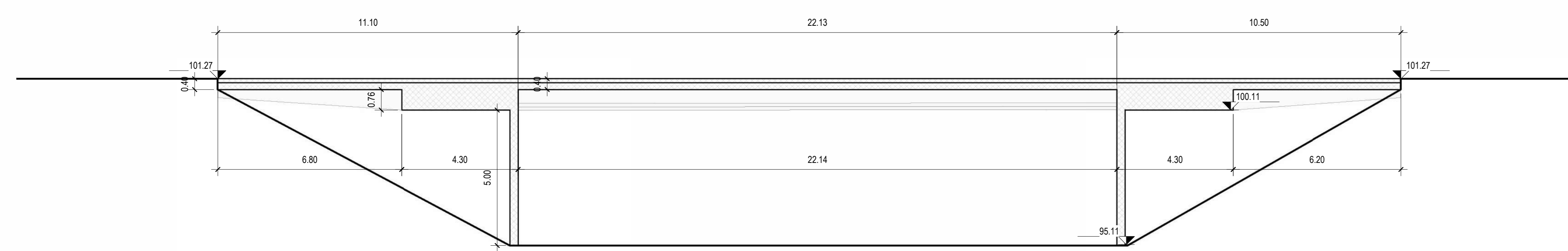
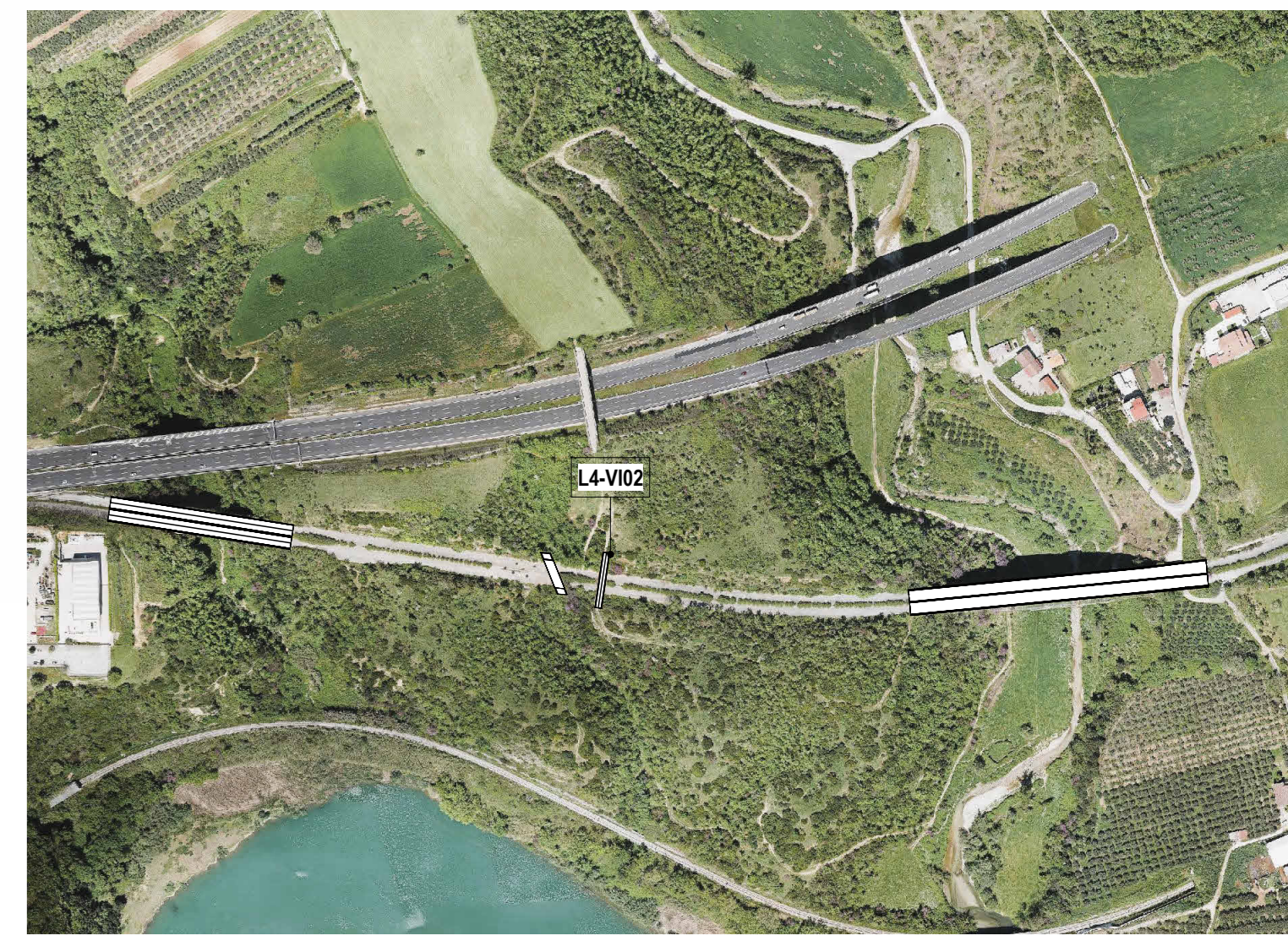
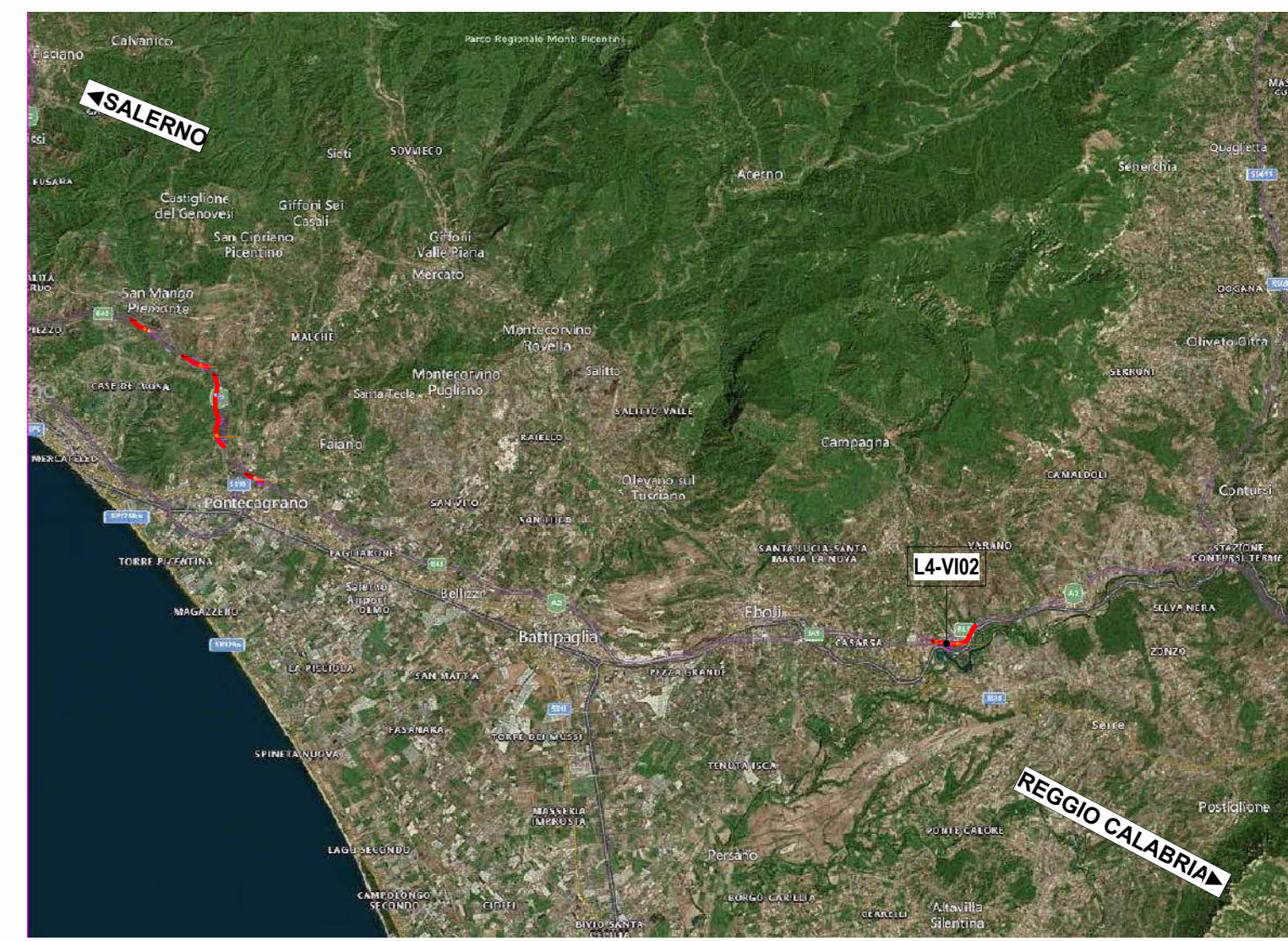
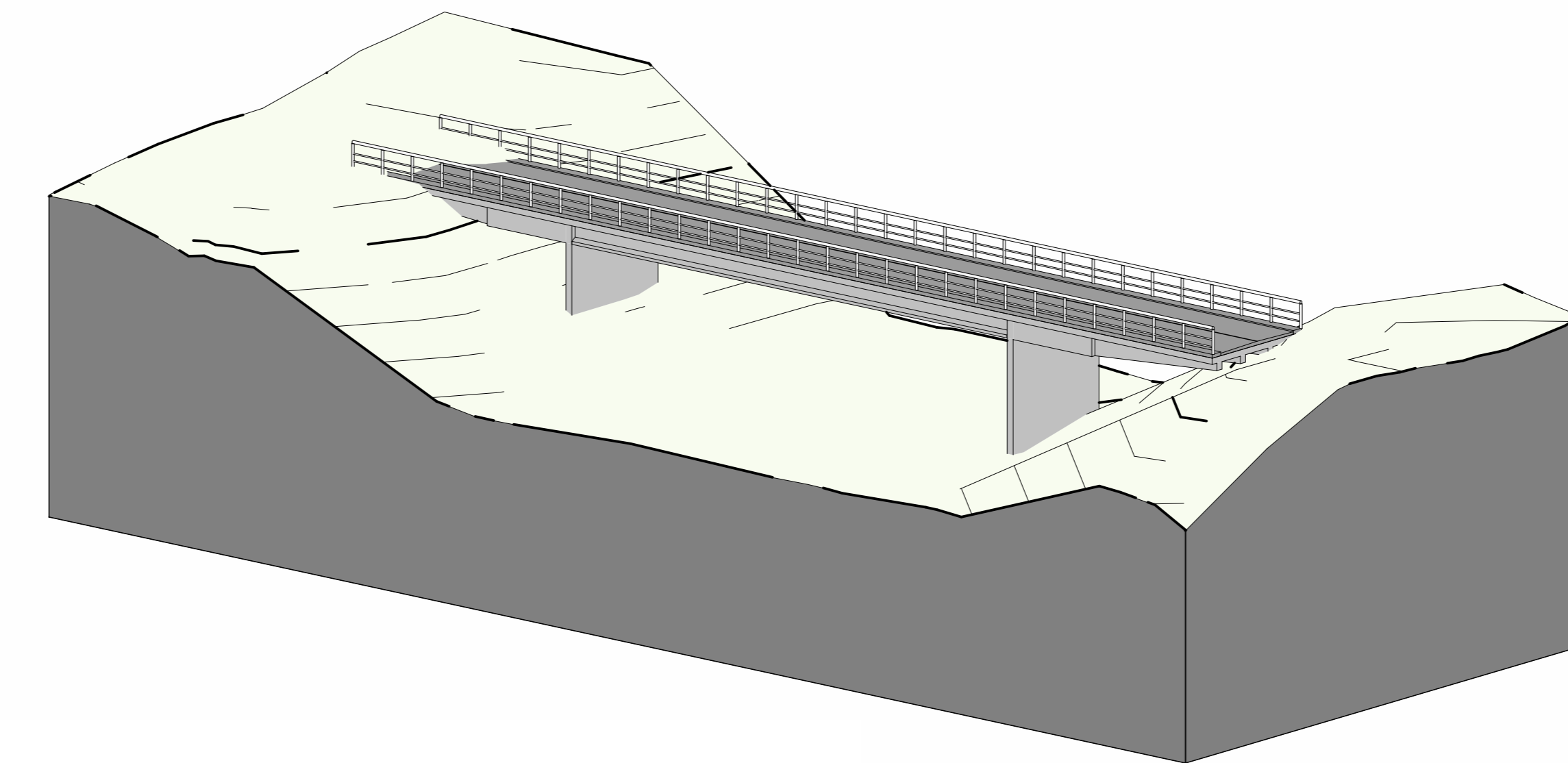


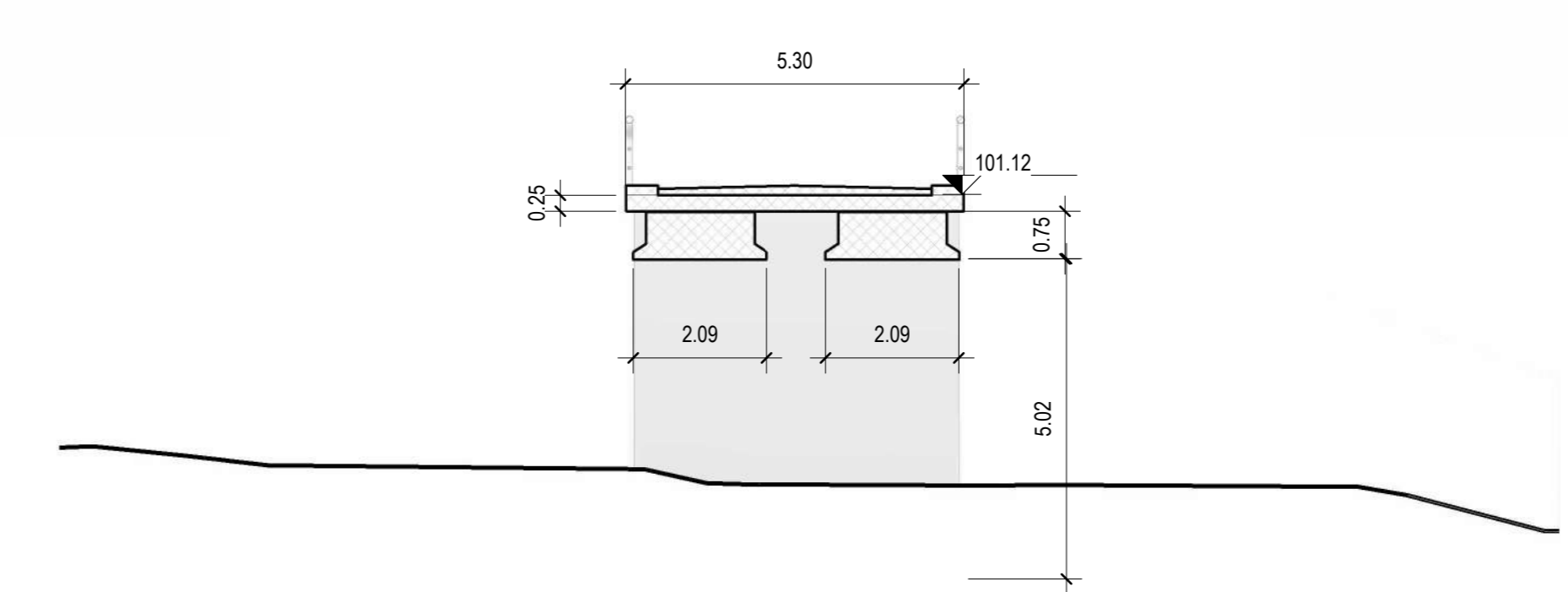
P1 T04-VI02 - Planimetria
1 : 100



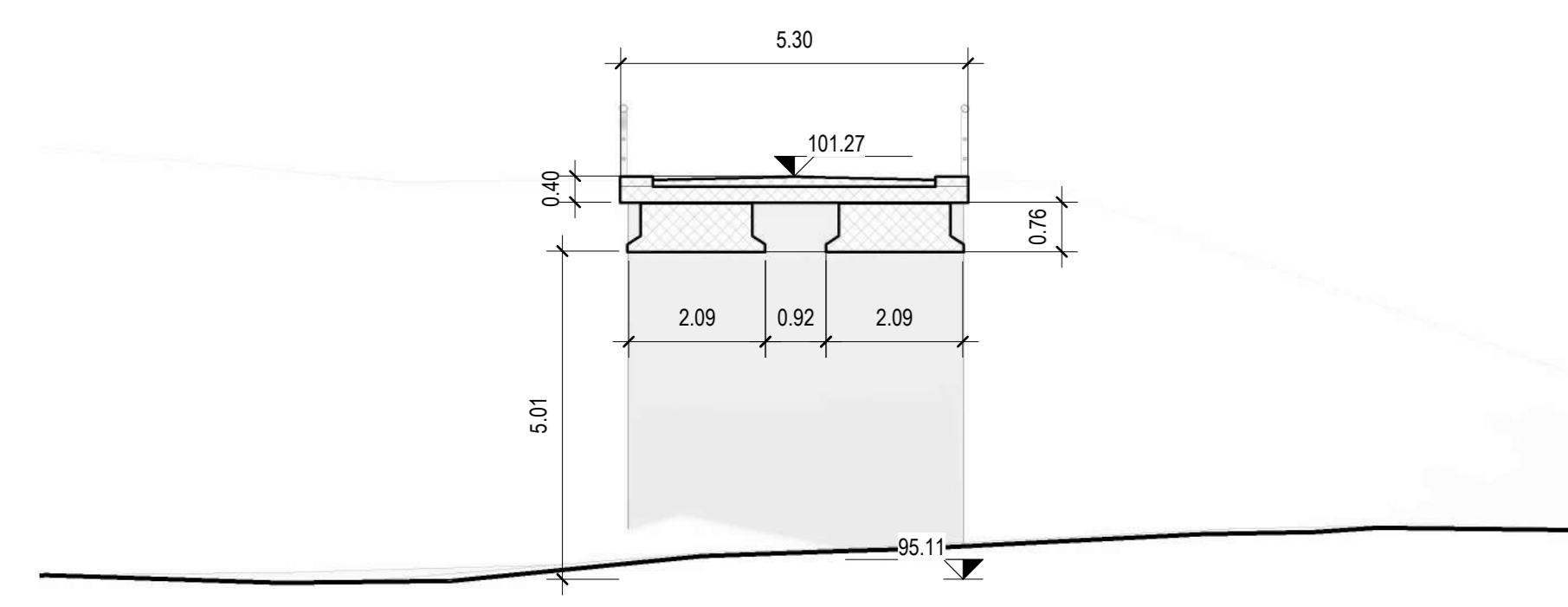
P2 T04-VI02 - Ortofoto
1 : 200



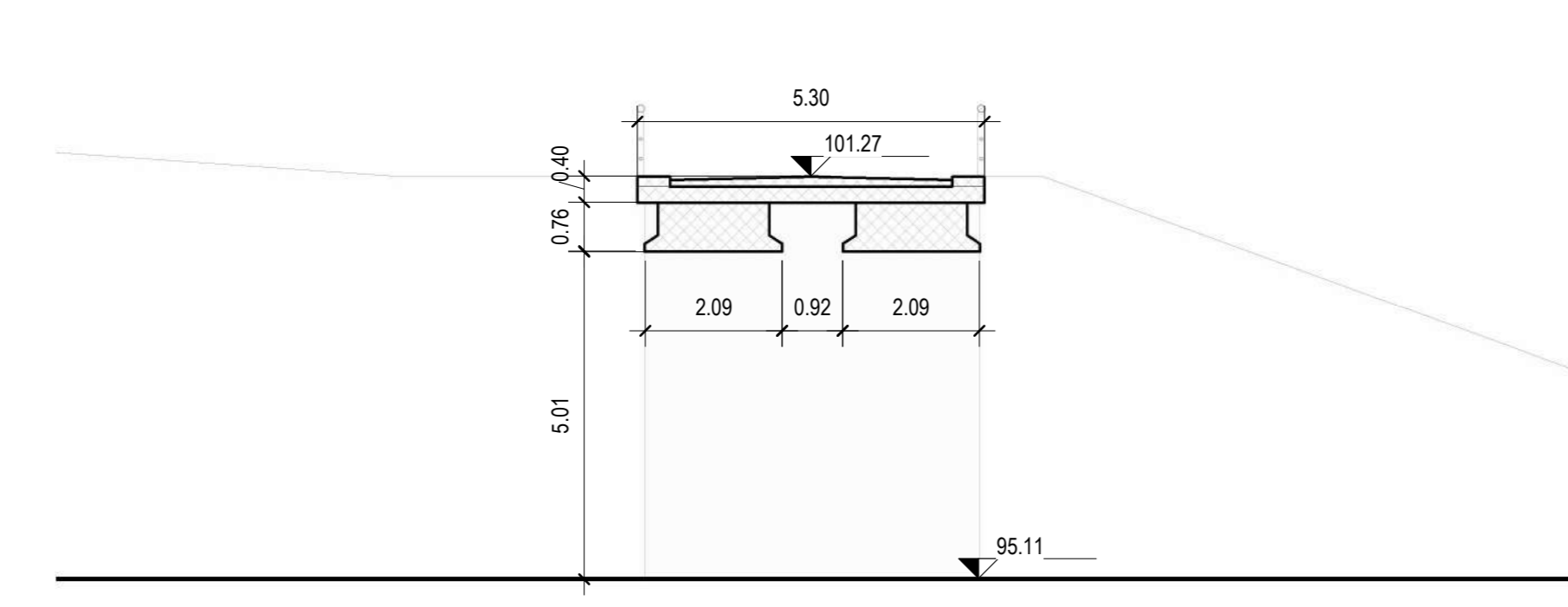
1 T04-VI02 - Sezione Longitudinale
1 : 100



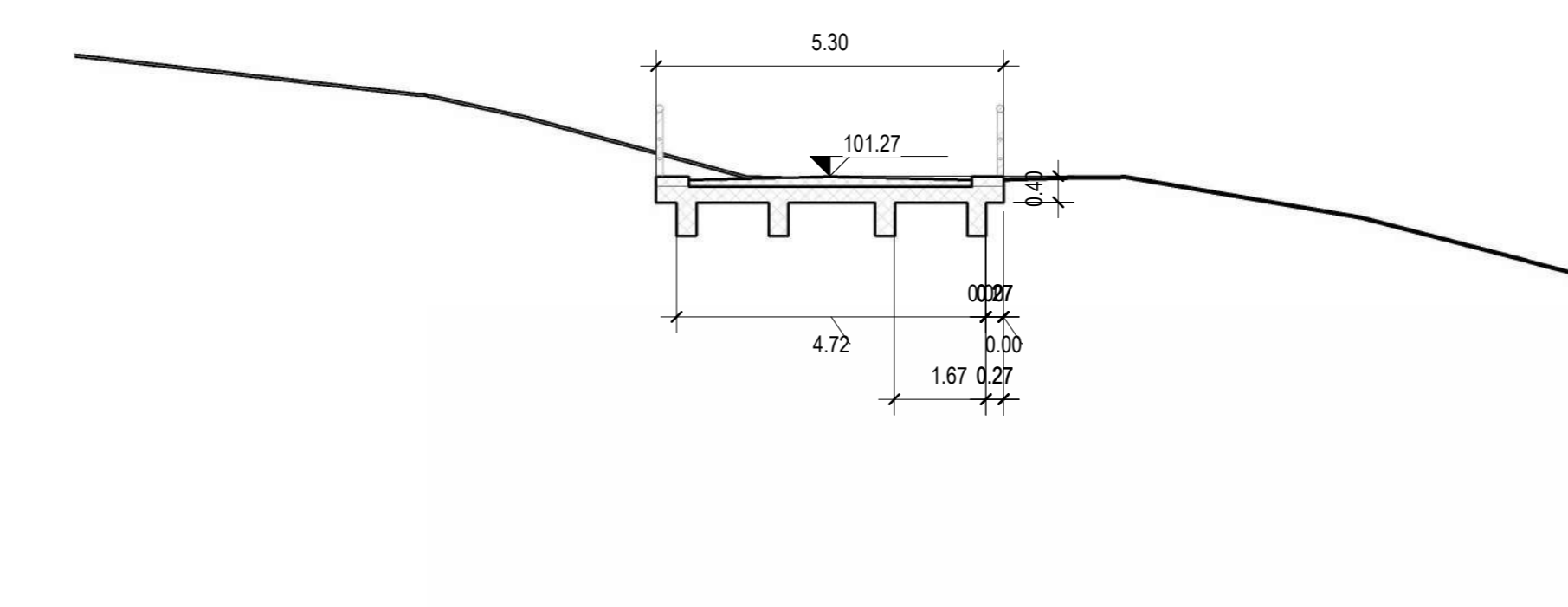
5 T04-VI02 - Sezione Trasversale
1 : 100



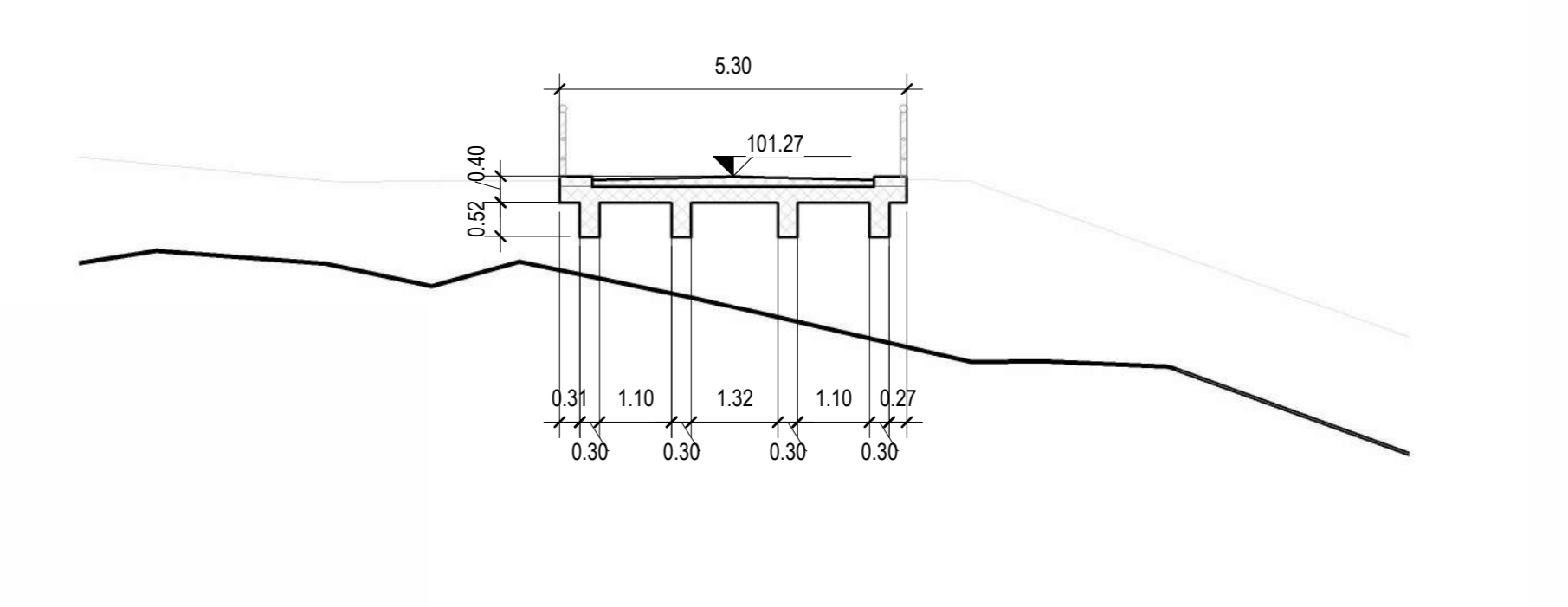
4 T04-VI02 - Sezione Trasversale
1 : 100



3 T04-VI02 - Sezione Trasversale
1 : 100



6 T04-VI02 - Sezione Trasversale
1 : 100



2 T04-VI02 - Sezione Trasversale
1 : 100

Sanas
GRUPPO FS ITALIANE

Direzione Tecnica

AUTOSTRADA A2 DEL MEDITERRANEO
Interventi per la rinaturalizzazione o il riutilizzo dei tratti campani dismessi con particolare riferimento ai lotti fra il km 8+000 e il km 13+000 e fra il km 36+000 e il km 53+000

PROGETTO DEFINITIVO Cod. UC149

PROGETTAZIONE: ATI SINTAGMA - GDG - ICARIA

IL RESPONSABILE DELL'INTEGRAZIONE DELLE PRESTAZIONI SPECIALISTICHE: **MANDATARI:** **MANDANTIS:**

IL PROGETTISTA: **Sintagma** **ICARIA**

IL GEOLOGO: **Geo. Ing. Giorgio Compagnini**

IL COORDINATORE PER LA SICUREZZA IN FASE DI PROGETTAZIONE: **Ing. Filippo Pambianco**

PROTOCOLLO: DATA:

14.STRUTTURE
14.01 VIADOTTI
14.01.05 VIADOTTO VI02-LOTTO4
Tavola descrittiva dell'opera

PROGETTO	NUM. FILE	REVISIONE	SCALA:
DPUC149	D 21	B	Varie

REV.	DESCRIZIONE	DATA	REDAITTO	VERIFICATO	APPROVATO
B	Revisione a seguito istruttoria Anas	07/24	F. Pambianco	E. Benvenuto	S. De Santis
A	Emissione	07/23	F. Pambianco	E. Benvenuto	S. De Santis