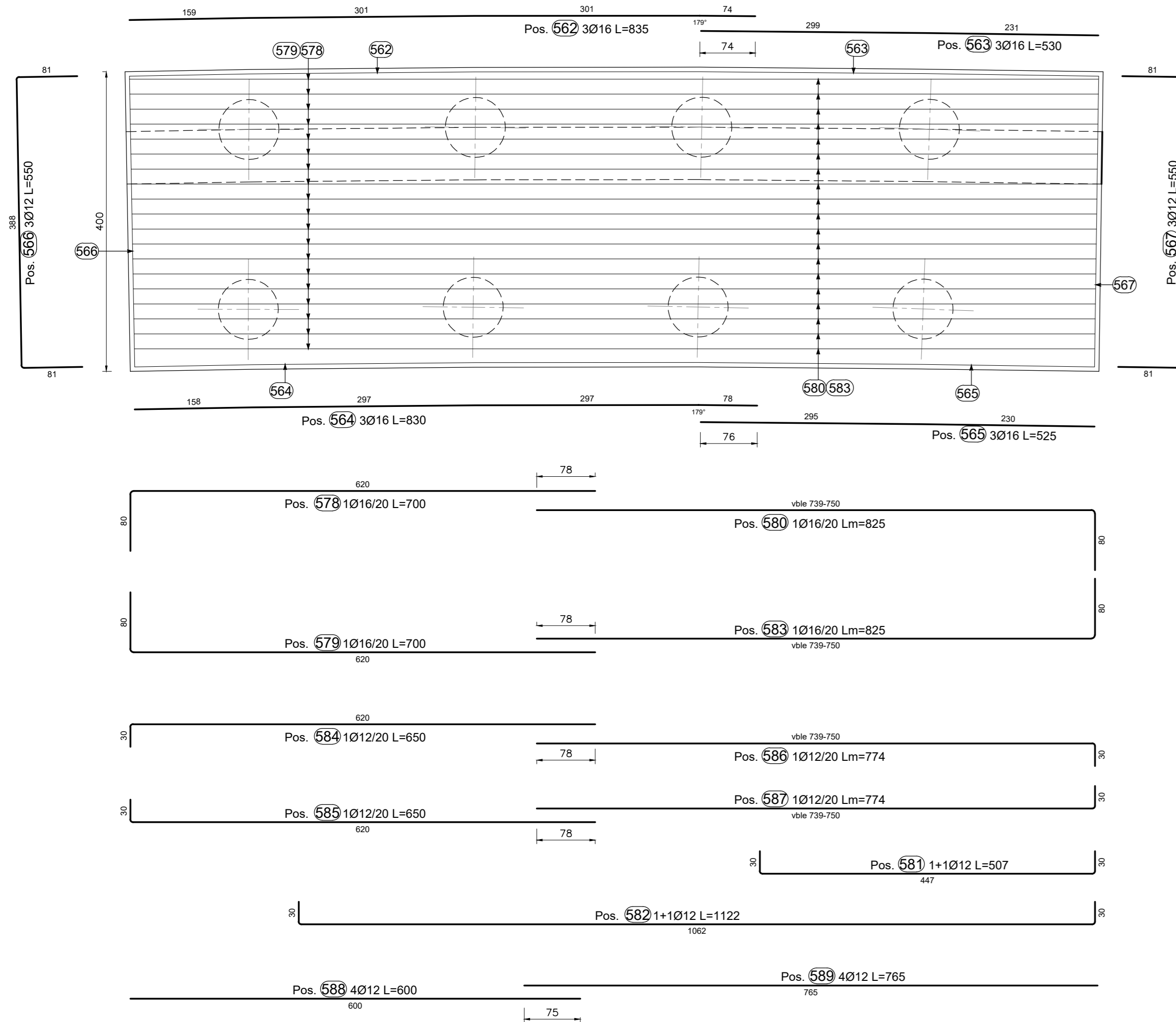
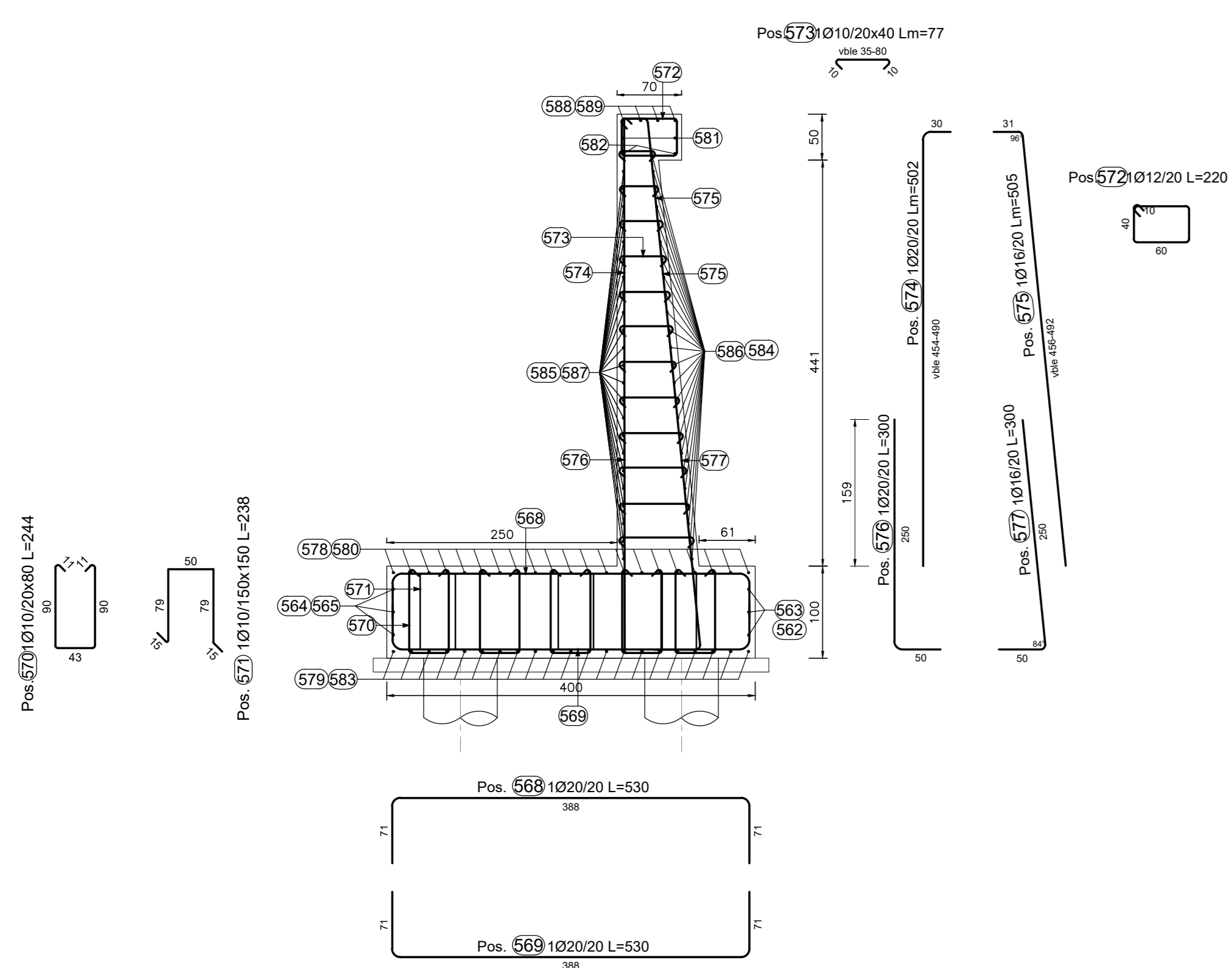


PIANTA CONCIO TIPO "D1"  
SCALA 1:50



SEZIONE TRASVERSALE CONCIO TIPO "D1"  
SCALA 1:50



PROFILO LONGITUDINALE CONCIO TIPO "D1"  
SCALA 1:50

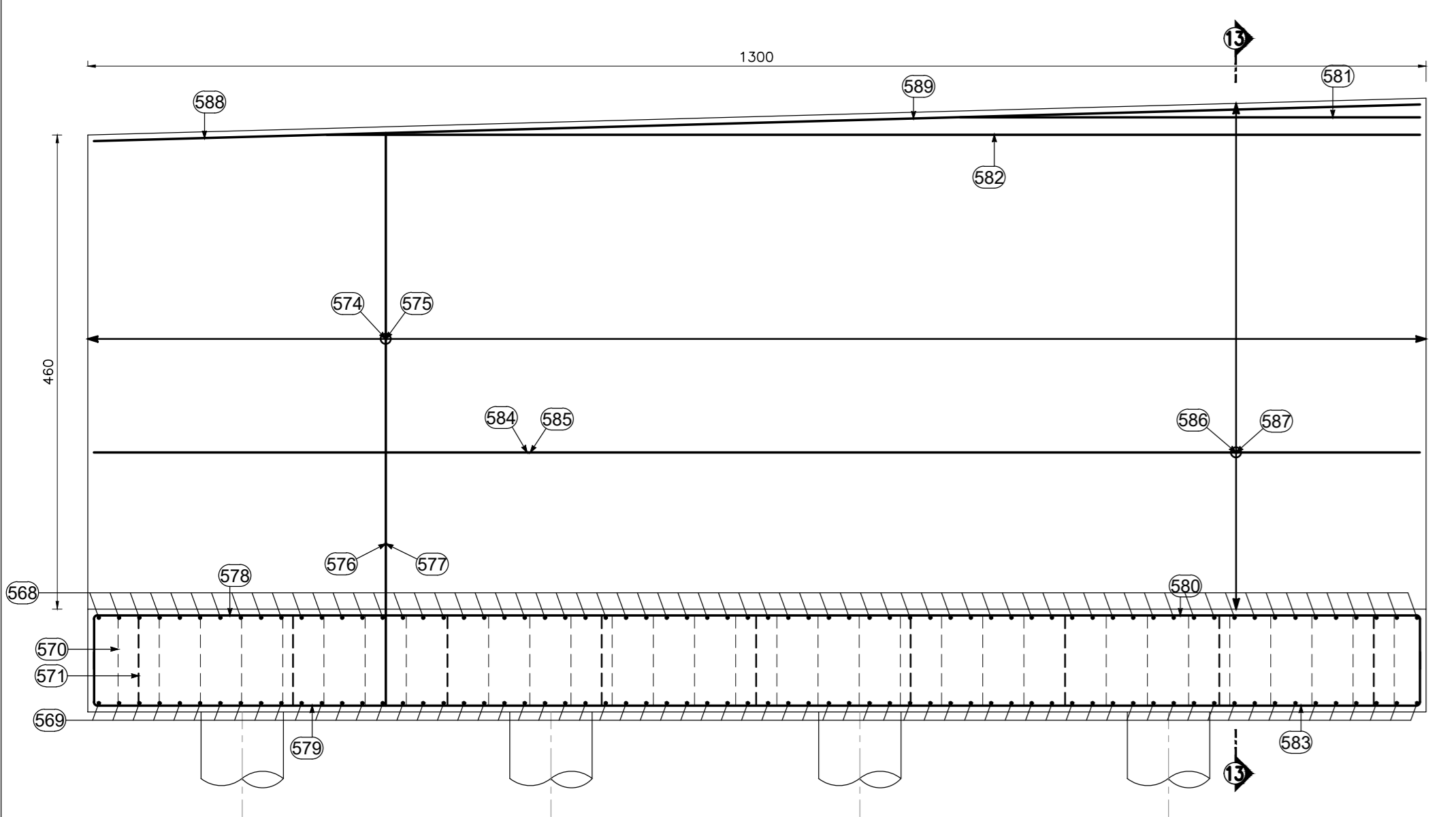


TABELLA FERRI FONDAZIONE CONCIO D1

Elemento di appartenenza								A	B	C	D	E/R	SCHEMA PIEGATURA (misure al filo esterno)
POS. CODICE POS.	BAR DIR.	BAR NUMB. N.	Ø [mm]	Passo [mm]	L [cm]	L. TOT [m]	PESO [kg]	F	G	H	I	J	
Pos. 562	3	16			834.7	25.04	39.51	159.4	300.6	300.7	74	1.3	A-B-C-D
Pos. 563	3	16			530.0	15.90	25.09	2.5	0.7				A-B
Pos. 564	3	16			830.3	24.91	39.31	157.7	297.4	297.2	78	1.3	A-B-C-D-E
Pos. 565	3	16			525.3	15.78	24.87	2.5	2.9				A-B
Pos. 566	3	12			550	16.50	14.65	81	388	81			A-B
Pos. 567	3	12			550	16.50	14.65	81	388	81			A-B
Pos. 568	66	20	20		530	349.80	862.61	71	388	71			A-B
Pos. 569	66	20	20		530	349.80	862.61	71	388	71			A-B
Pos. 570	357	10	20x80		244.0	871.21	537.54	10.5	90	43	90	10.5	C-D-E
Pos. 571	27	10	150x150		238	64.20	39.61	15	79	50	79	15	C-D-E
Pos. 578	21	16	20		700.0	147.00	231.97	80	620				A-B
Pos. 579	21	16	20		700.0	147.00	231.97	80	620				A-B
Pos. 580	21	16	20	-x-	173.15	273.22	744.5'	80					A-B
Pos. 583	21	16	20	-x-	173.15	273.22	744.5'	80					A-B
PESO TOTALE:								3470.83					

TABELLA FERRI PARAMENTO CONCIO D1

Elemento di appartenenza								A	B	C	D	E/R	SCHEMA PIEGATURA (misure al filo esterno)
POS. CODICE POS.	BAR DIR.	BAR NUMB. N.	Ø [mm]	Passo [mm]	L [cm]	L. TOT [m]	PESO [kg]	F	G	H	I	J	
Pos. 572	66	12	20		220	145.40	129.11	60	40	10			A
Pos. 573	792	10	20x40		55-100	613.80	378.71	10	35-80	10	7	7	A-B-D
Pos. 574	66	20	20		484-520	331.32	817.04	30	454-490				A-B
Pos. 575	66	16	20		487-523	333.30	525.95	31	456-492	31			A-B
Pos. 576	66	20	20		300	198.00	488.27	250	50				A-B
Pos. 577	66	16	20		300	198.26	312.86	250	50	50			A-B
Pos. 581	2	12			507	10.14	9.00	30	447	30			A-B
Pos. 582	2	12			1122	22.44	19.93	30	1062	30			A-B
Pos. 584	24	12	20		650	156.00	138.53	30	620				A-B
Pos. 585	24	12	20		650	156.00	138.53	30	620				A-B
Pos. 586	24	12	20		769-780	185.88	165.06	39-750	30				A-B
Pos. 587	24	12	20		769-780	185.88	165.06	39-750	30				A-B
Pos. 588	4	12			600	24.00	21.31	600					A
Pos. 589	4	12			785	30.58	27.16	785					A
PESO TOTALE:								3336.52					

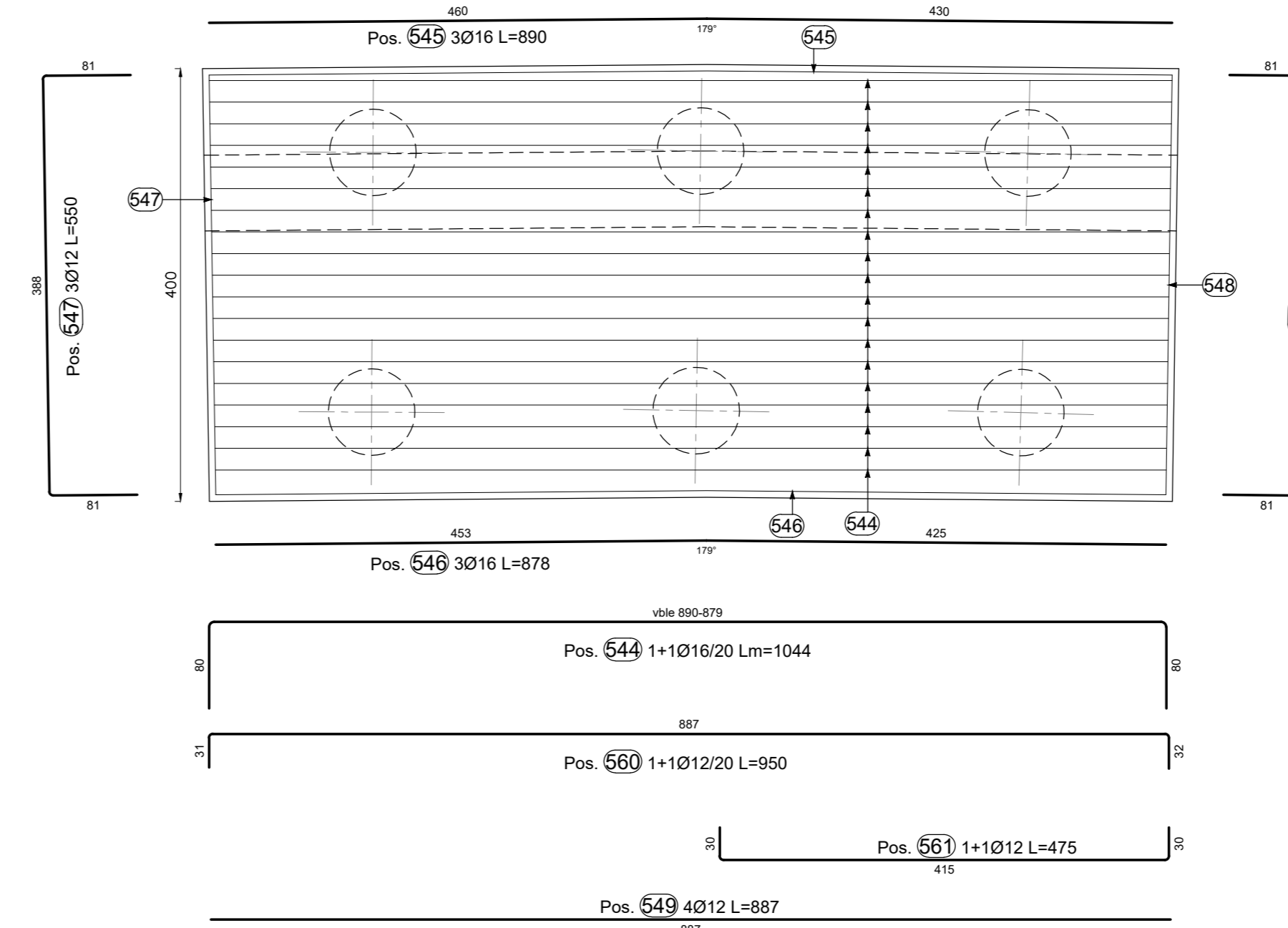
TABELLA FERRI FONDAZIONE CONCIO D1

Elemento di appartenenza								A	B	C	D	E/R	SCHEMA PIEGATURA (misure al filo esterno)
POS. CODICE POS.	BAR DIR.	BAR NUMB. N.	Ø [mm]	Passo [mm]	L [cm]	L. TOT [m]	PESO [kg]	F	G	H	I	J	
Pos. 544	42	16	20	-x-	438.69	692.25	80	884.5'	80				A-B
Pos. 545	3	16			889.9	26.70	42.13	460	429.9	7.5			A-B
Pos. 546	3	16			878.0	26.34	41.96	453.4	424.6	7.4			A-B
Pos. 547	3	12			550	16.50	14.65	81	388	81	81	81	A-B
Pos. 548	3	12			550	16.50	14.65	81	388	81	81	81	A-B
Pos. 550	46	20	20		530	243.80	601.21	71	388	71			A-B
Pos. 551	46	20	20		530	243.80	601.21	71	388	71			A-B
Pos. 552	252	10	20x80		244.0	614.97	379.44	10.5	90	43	90	10.5	C-D-E
Pos. 553	21	10	150x150		238	49.93	30.81	15	79	50	79	15	C-D-E
PESO TOTALE:								2417.91					

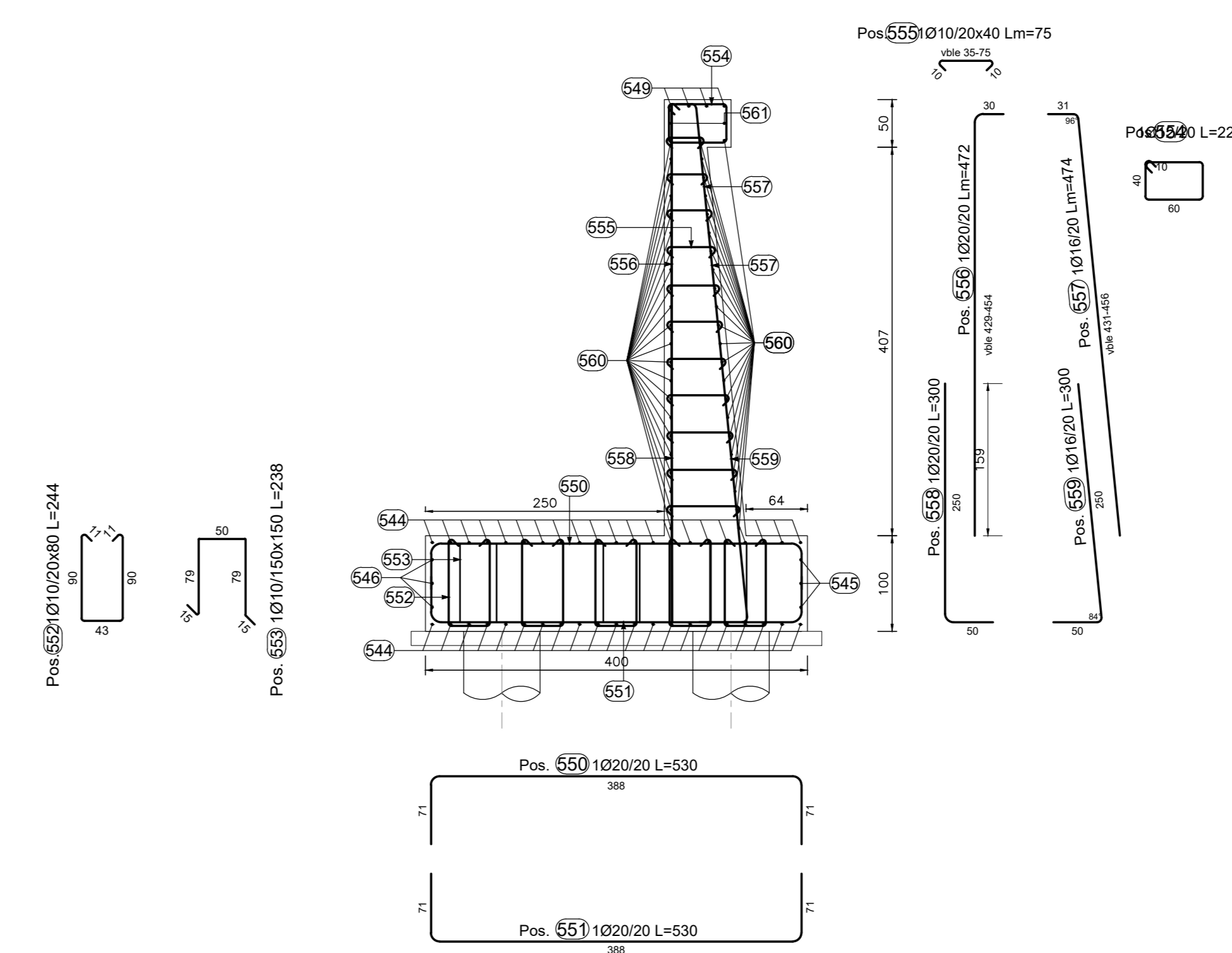
TABELLA FERRI PARAMENTO CONCIO D1

Elemento di appartenenza								A	B	C	D	E/R	SCHEMA PIEGATURA (misure al filo esterno)
POS. CODICE POS.	BAR DIR.	BAR NUMB. N.	Ø [mm]	Passo [mm]	L [cm]	L. TOT [m]	PESO [kg]	F	G	H	I	J	
Pos. 549	4	12			887	35.47	31.49	887					A
Pos. 554	46	12	20		220	101.34	89.99	60	40	10			A
Pos. 555	506	10	20x40		55-95	379.50	234.15	10	35-75	10	7	7	A-B-D
Pos. 556	46	20	20		459-484	216.89	534.85	30	429-454				A-B
Pos. 557	46	16	20		462-487	218.27	344.43	31	431-456	31			A-B
Pos. 558	46	20	20		300	138.00	340.31	250	50				A-B
Pos. 559	46	16	20		300	138.18	218.05	250	50	50			A-B
Pos. 560	46	12	20		950	437.00	388.06	31	887	32			A-B
Pos. 561	2	12			475	9.50	8.44	30	415	30			A-B
PESO TOTALE:								2189.77					

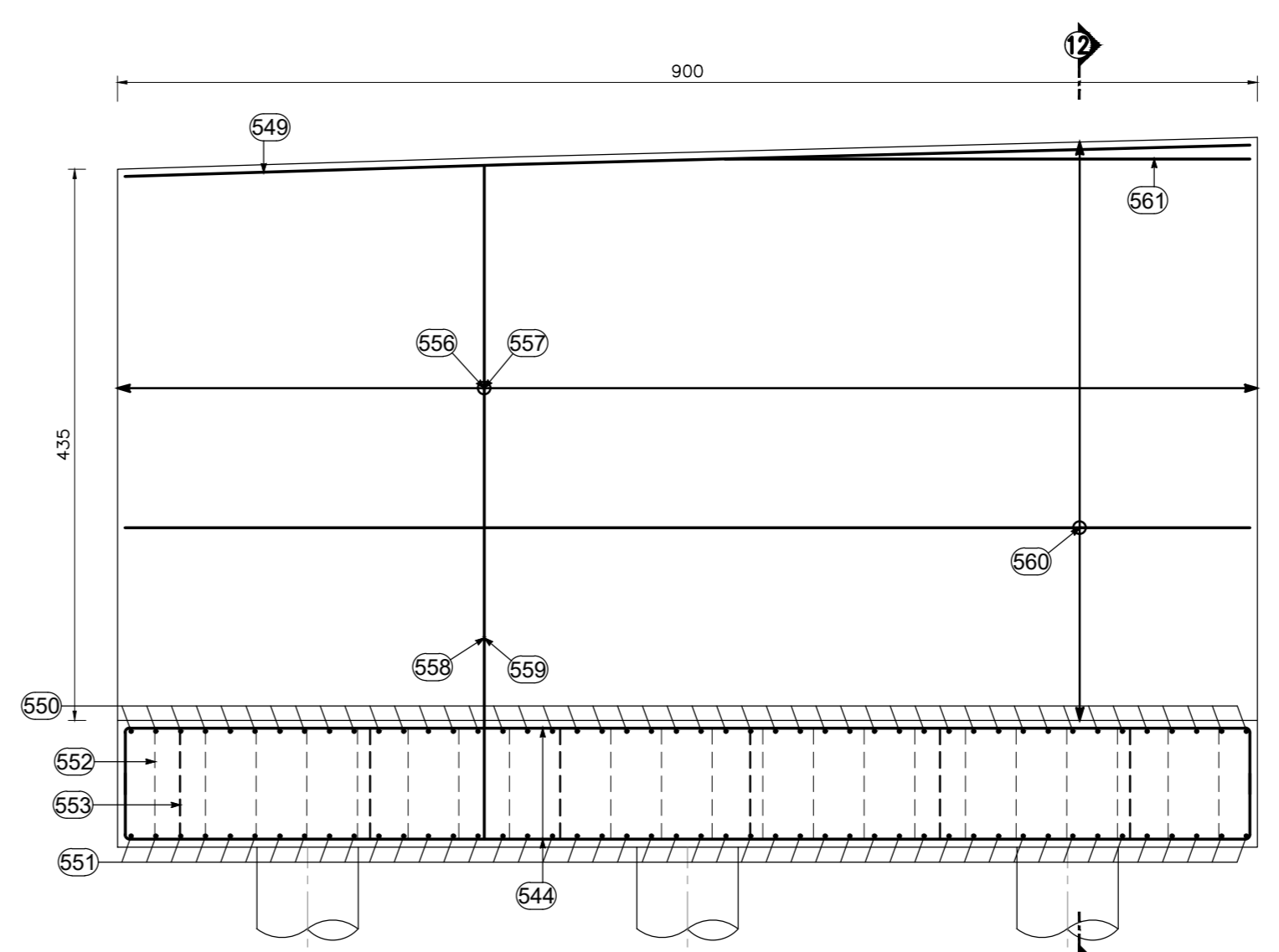
PIANTA CONCIO TIPO "D1"  
SCALA 1:50



SEZIONE TRASVERSALE CONCIO TIPO "D1"  
SCALA 1:50



PROFILO LONGITUDINALE CONCIO TIPO "D1"  
SCALA 1:50



KEYPLAN - INDIVIDUAZIONE LOTTO 1  
Opere di sostegno e trincee - MURO 02S

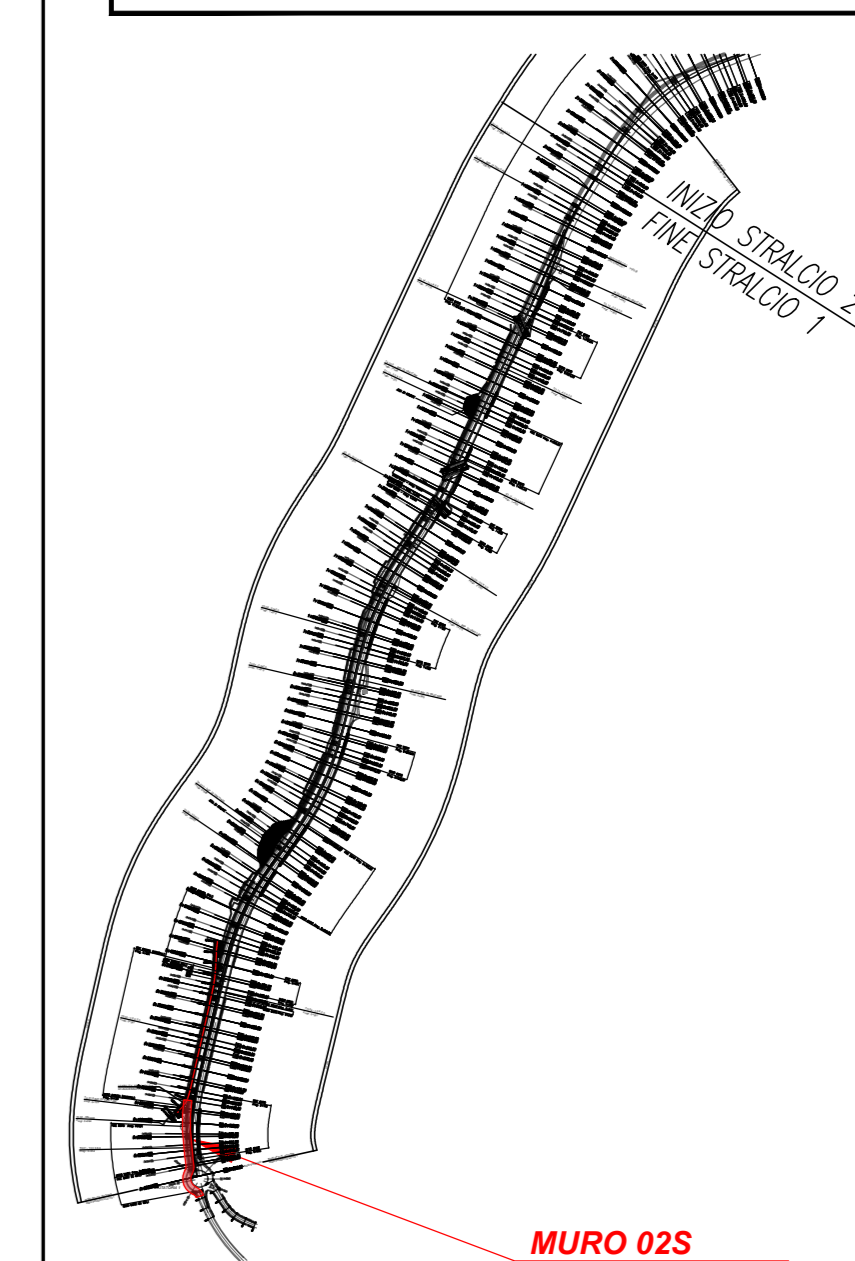
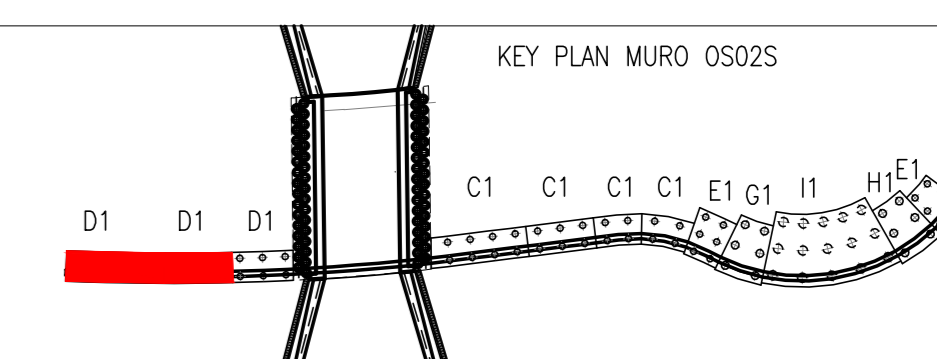


TABELLA PALI		
TIPO	D [mm]	L [m]
C1	800	11
D1	800	14
E1	800	13
F1	800	18
G1	1000	18
H1	1000	21
I1	1200	30



PER LE CARATTERISTICHE DEI MATERIALI SI RIMANDA ALL'ELABORATO 1010M020STR01  
NOTA: I pozzi delle laborazioni di drenaggio stradale in corrispondenza dei muri tipo A-A0 dovranno essere posti in opera in modo da non interferire con la fondazione dell'opera. Potranno essere eventualmente previsti pozzi in c/a gettato in opera. Per la posizione dei pozzi si rimanda alle Planimetrie Idrauliche di Drenaggio 1010Q020DRPN01-03



Direzione Tecnica

STRADA STATALE 4 "VIA SALARIA"  
Adeguamento della piattaforma stradale e messa in sicurezza dal km 56+000 al km 64+000  
Stralcio 1 da pk 0+000 a pk 1+900

PROGETTO ESECUTIVO

RM 368

PROGETTAZIONE: R.T.I.: PROGER S.p.A. (capogruppo mandataria)

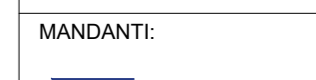
PROGIN S.p.A.

S.I.N.A. S.p.A. - BRENG S.r.l.

CAPOGRUPPO MANDATARIA:



IL GEOLOGO:  
Dott. Geol. Gianluca PANDOLFI ELM (Progin S.p.A.)  
Ordine degli Ingegneri della Provincia di Sassari n. 3376



IL COORDINATORE PER LA SICUREZZA IN FASE DI PROGETTAZIONE:  
Dott. Ing. Michele Curiale (Progin S.p.A.)

MANDANTE:  
Dott. Ing. Lorenzo INFANTE  
Ordine degli Ingegneri della Provincia di Sassari n. 3466

VISTO IL RESPONSABILE UNICO DEL PROGETTO:  
Dott. Ing. Paolo NARDODDCI



PROTOCOLLO DATA 202...

OPERE DI SOSTEGNO E TRINCEE  
MURO IN SX da rotatoria 1 a pk 0+096  
Armatura - Tav.1

CODICE PROGETTO	NOME FILE	REVISIONE	SCALA
DP1 RM368 E23	T010S01STRAR01	C	1:50

REV.	DESCRIZIONE	DATA	REDATTO	VERIFICATO	APPROVATO
C	Emissione a seguito validazione e istruttoria ANAS	03/2024	Silverio G.	Valente	Infante
B	Emissione a seguito istruttoria ANAS	06/2023	Silverio G.	Valente	Infante
A	Prima emissione	10/2022	Silverio G.	Valente	Infante