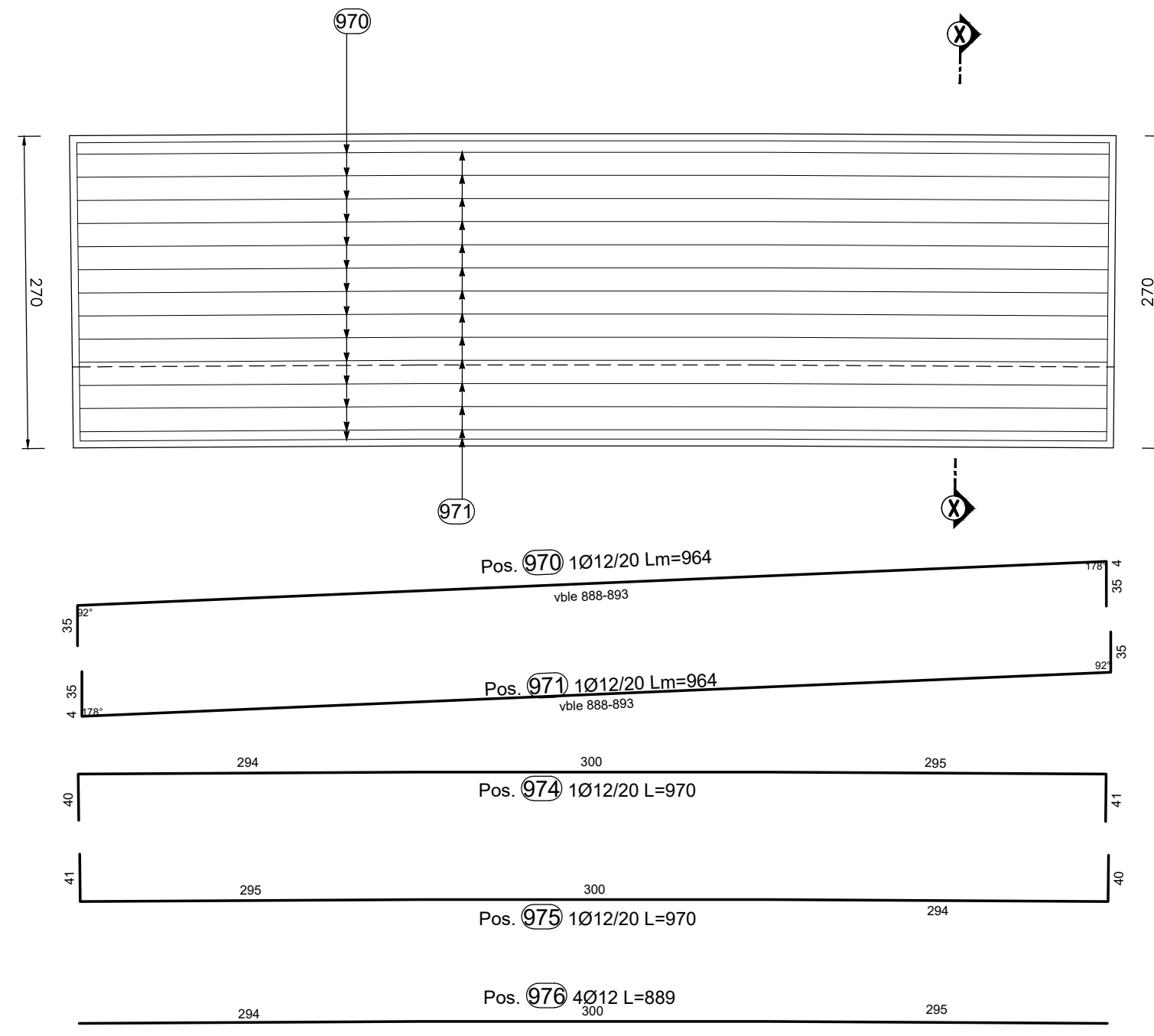
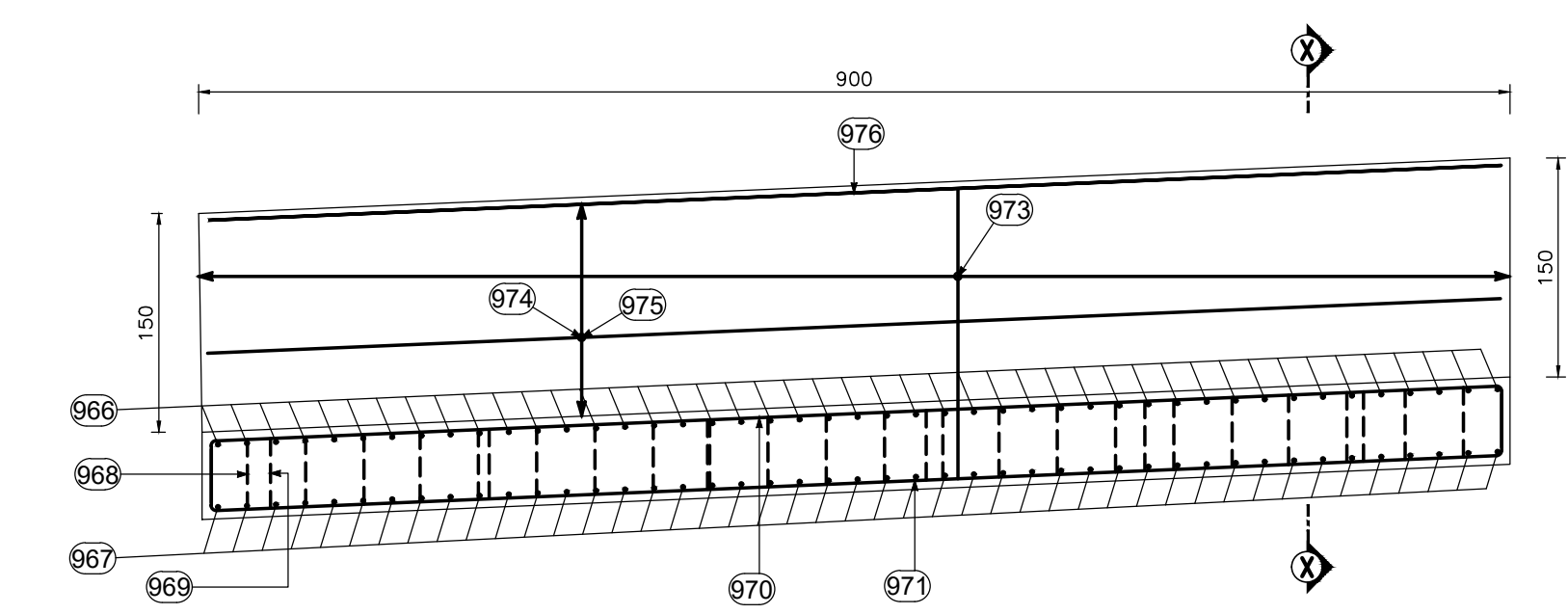


PIANTA CONCIO 1-2-3-4 TIPO "AO"
SCALA 1:50



PROFILO LONGITUDINALE CONCIO 1-2-3-4 TIPO "AO"
SCALA 1:50



SEZIONE X-X
SCALA 1:50

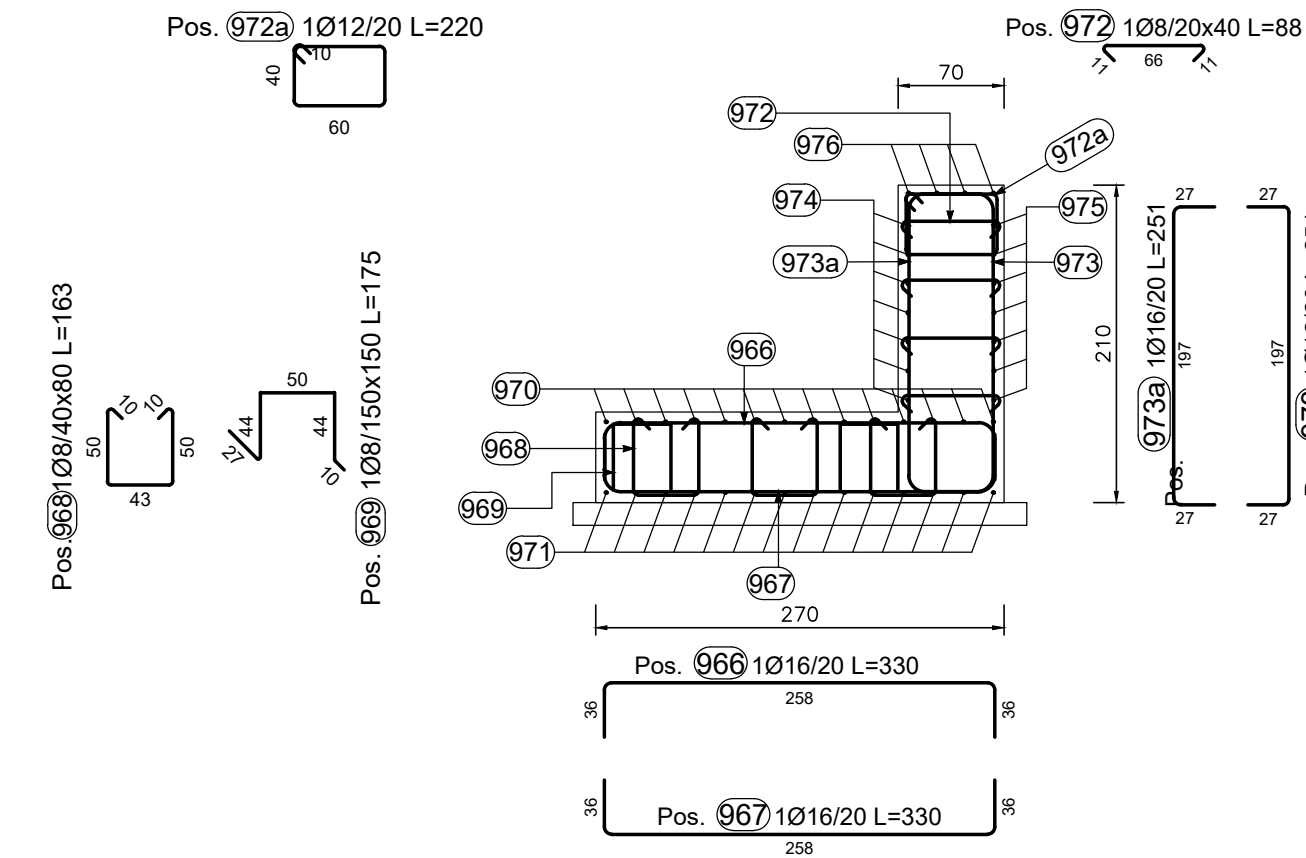


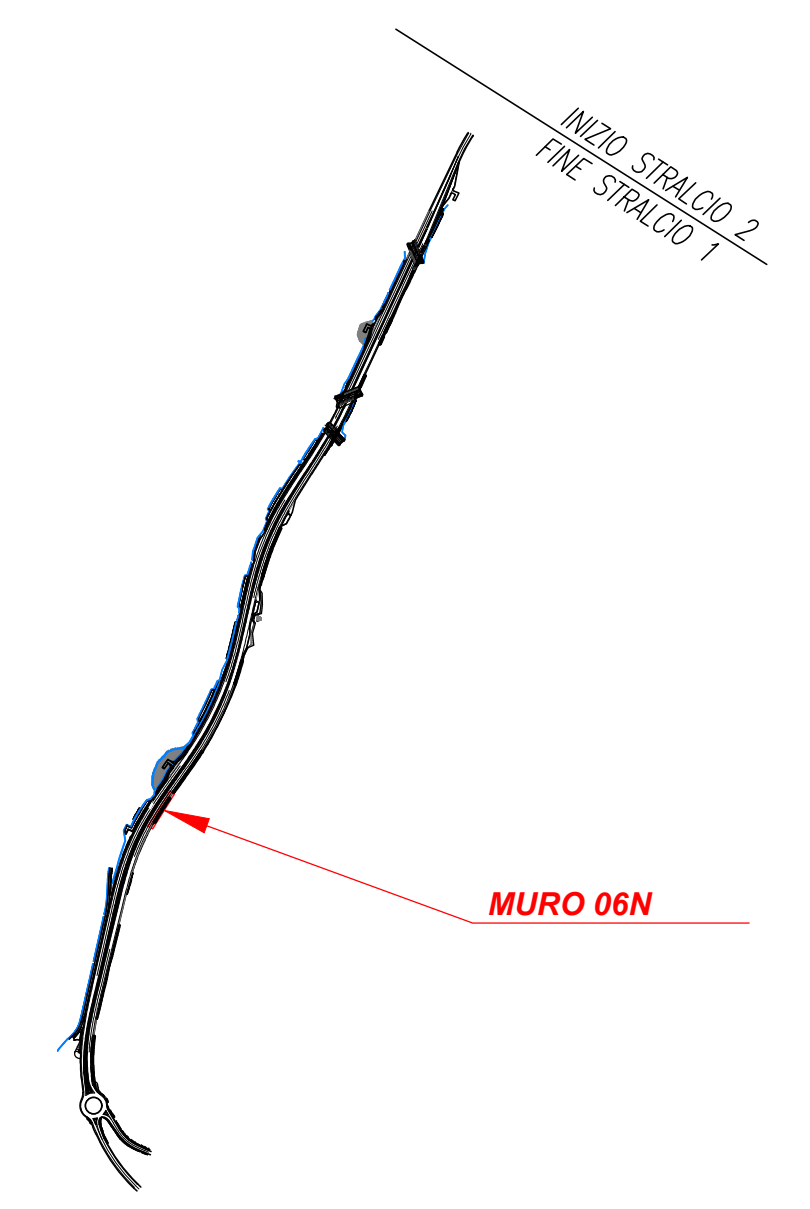
TABELLA FERRI FONDAZIONE CONCIO A0

Elemento di appartenenza		POS. CODICE	BAR DIR.	BAR NUMB.	Ø [mm]	Passo [mm]	L [cm]	L TOT [m]	PESO [kg]	A	B	C	D	E/R	SCHEMA PIEGATURA (misure al filo esterno)
F	G									H	I	J			
Pos. 966	46	16	20	300	151.89	238.68	36	258	36						
Pos. 967	46	16	20	300	151.89	238.68	36	258	36						
Pos. 968	84	8	40x80	163	136.92	34.08				10	50	43	50	10	
Pos. 969	14	8	150x150	175	24.53	9.89				7	7				
Pos. 970	14	12	20	962.967	134.99	119.87				35	888.893	4	35	35	
Pos. 971	14	12	20	962.967	134.99	119.87				35	4	888.893	35	1	
PESO TOTALE:									782.89						

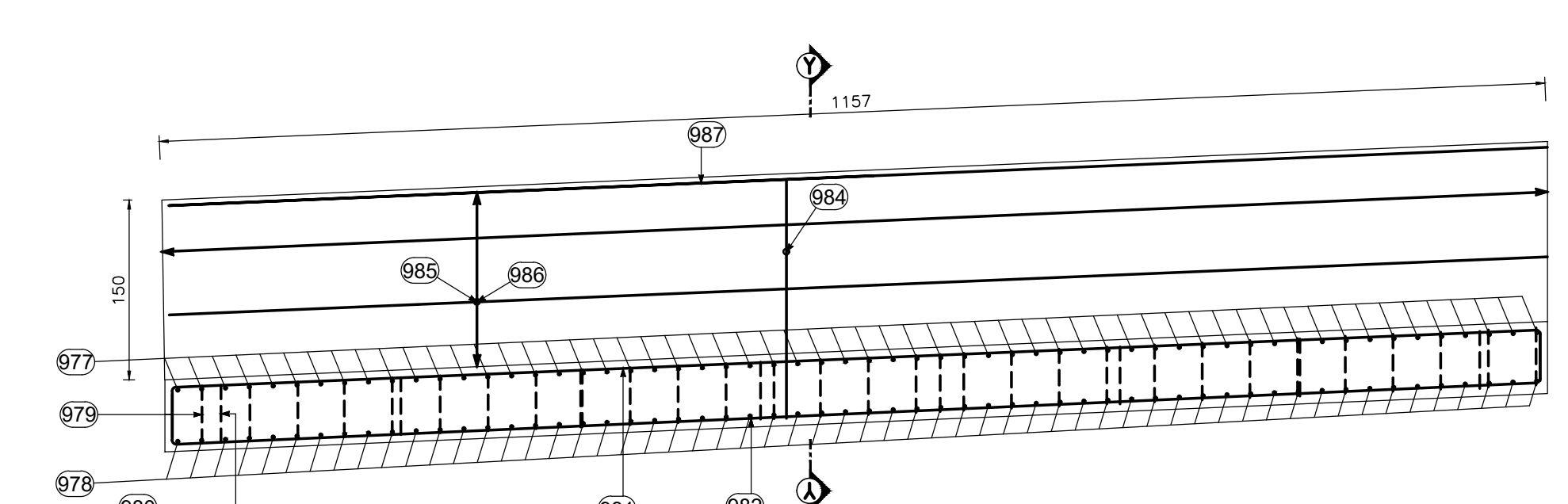
TABELLA FERRI PARAMENTO CONCIO A0

Elemento di appartenenza		POS. CODICE	BAR DIR.	BAR NUMB.	Ø [mm]	Passo [mm]	L [cm]	L TOT [m]	PESO [kg]	A	B	C	D	E/R	SCHEMA PIEGATURA (misure al filo esterno)
F	G									H	I	J			
Pos. 972	184	8	20x40	88	161.36	63.74				11	66	11	8	8	
Pos. 973	46	12	20	251	115.46	102.53				27	197	27			
Pos. 973a	46	16	20	251	115.46	182.20				27	197	27			
Pos. 974	7	12	20	970	67.89	60.29				41	295	300	294	40	
Pos. 975	7	12	20	970	67.90	60.30				41	295	300	294	40	
Pos. 976	4	12		889	35.58	31.58				295	300	294	2	2	
PESO TOTALE:									500.64						

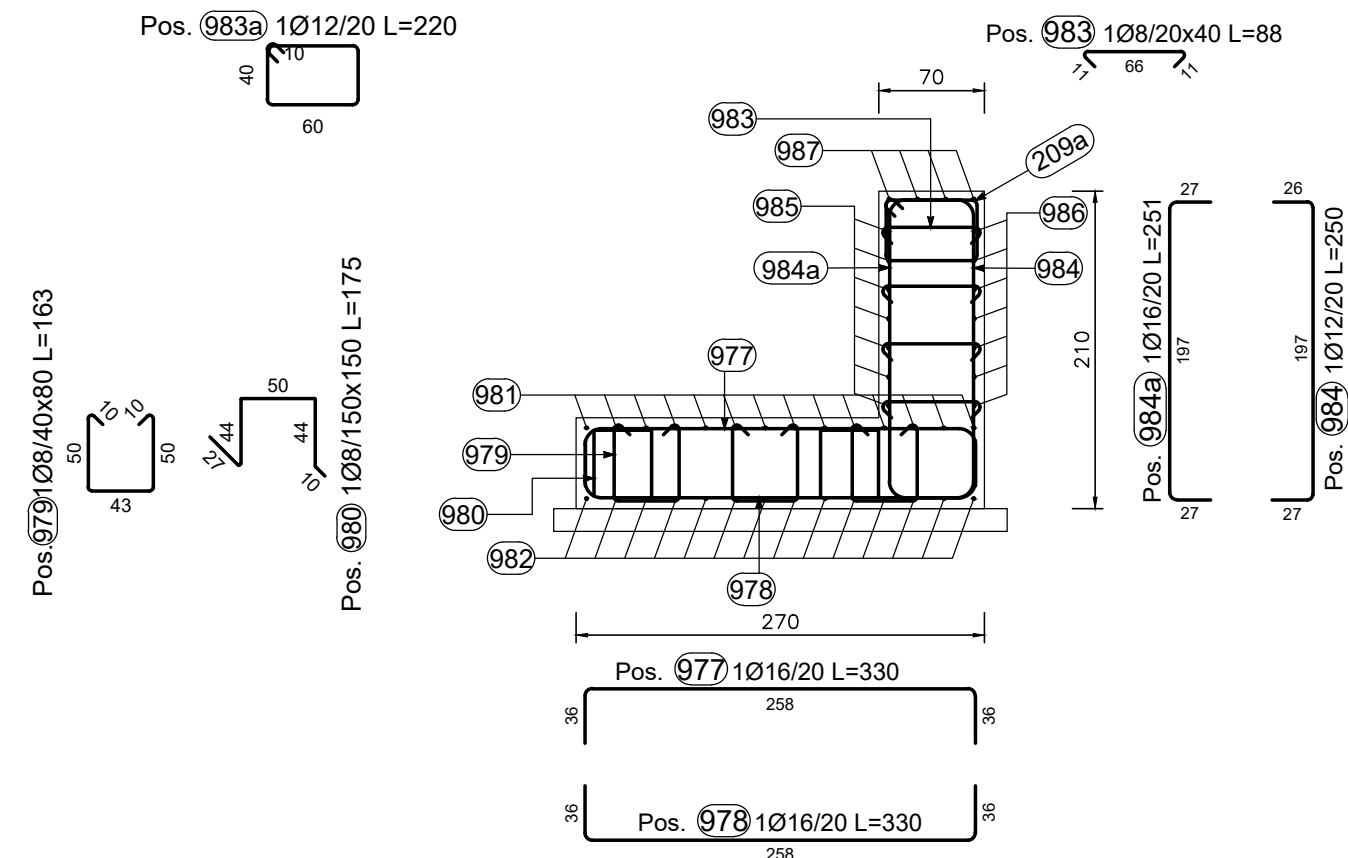
KEYPLAN - INDIVIDUAZIONE LOTTO 1
Opere di sostegno e trincee - MURO 06N



PROFILO LONGITUDINALE CONCIO 5 TIPO "AO"
SCALA 1:50



SEZIONE Y-Y
SCALA 1:50



PIANTA CONCIO 5 TIPO "AO"
SCALA 1:50

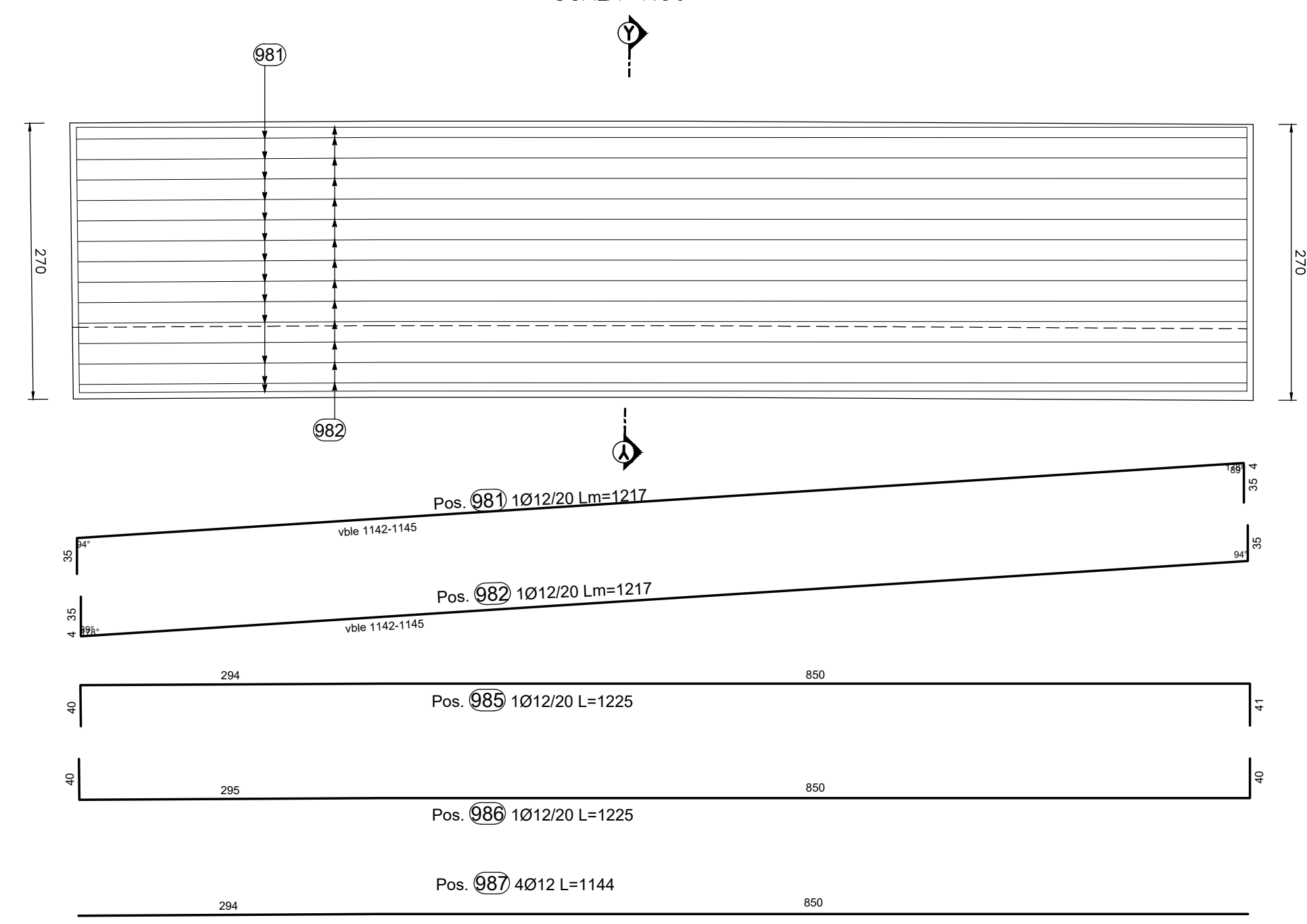
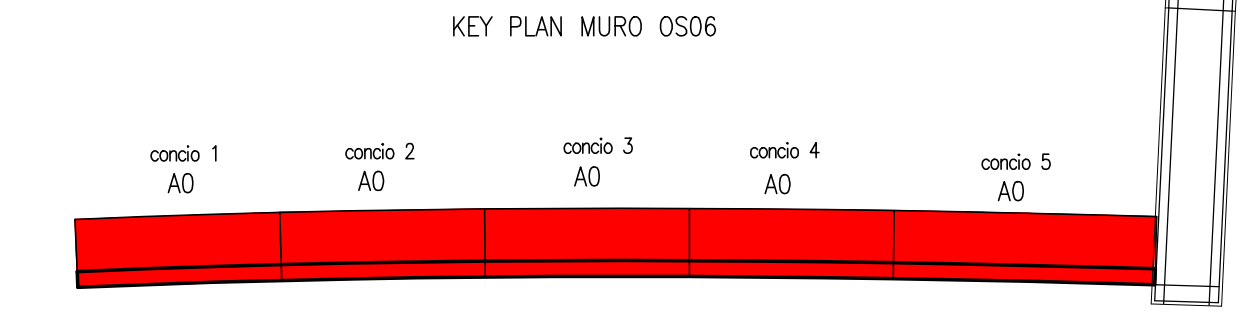


TABELLA FERRI FONDAZIONE CONCIO A0

Elemento di appartenenza		POS. CODICE	BAR DIR.	BAR NUMB.	Ø [mm]	Passo [mm]	L [cm]	L TOT [m]	PESO [kg]	A	B	C	D	E/R	SCHEMA PIEGATURA (misure al filo esterno)
F	G									H	I	J			
Pos. 977	31	16	20	300	102.36	161.53	36	258	36						
Pos. 978	31	16	20	300	102.36	161.53	36	258	36						
Pos. 979	56	8	40x80	163	91.28	36.06				10	50	43	50	10	
Pos. 980	10	8	150x150	175	17.52	6.92				7	7				
Pos. 981	14	12	20	662.667	170.41	151.32				35	888.893	4	35	35	
Pos. 982	14	12	20	662.667	170.41	151.32				35	4	888.893	35	1	
PESO TOTALE:									668.68						

TABELLA FERRI PARAMENTO CONCIO A0

Elemento di appartenenza		POS. CODICE	BAR DIR.	BAR NUMB.	Ø [mm]	Passo [mm]	L [cm]	L TOT [m]	PESO [kg]	A	B	C	D	E/R	SCHEMA PIEGATURA (misure al filo esterno)
F	G									H	I	J			
Pos. 983	124	8	20x40	88	106.74	42.95				11	66	11	8	8	
Pos. 983a	46	12	20	220.0	101.20	89.87				60	40	10			
Pos. 984	31	12	20	250	77.50	68.82				27	197	27			
Pos. 984a	31	16	20	250	77.81	122.78				27	197	27			
Pos. 985	7	12	20	670	65.74	76.14				41	295	294	40	2	
Pos. 986	7	12	20	670	65.75	76.15				40	295	294	40	40	
PESO TOTALE:									660.94						



PER LE CARATTERISTICHE DEI MATERIALI SI RIMANDA ALL'ELABORATO T010M020TR07!
NOTA: I pozzetti delle laboratori di drenaggio stradale in corrispondenza dei muri tipo A-A0 dovranno essere posti in opera in modo da non interferire con la fondazione dell'opera. Potranno essere eventualmente previsti pozzetti in cls gettato in opera. Per la posizione dei pozzetti si rimanda alle Planimetrie idrauliche di Drenaggio: T010Q020R0P01-03

anas Direzione Tecnica

STRADA STATALE 4 "VIA SALARIA"
Adeguamento della piattaforma stradale e messa in sicurezza dal km 56+000 al km 64+000
Stralcio 1 da pk 0+000 a pk 1+900

PROGETTO ESECUTIVO COD. RM 368

PROGETTAZIONE: R.T.I.: PROGER S.p.A. (capogruppo mandataria)
PROGIN S.p.A.
S.I.N.A. S.p.A. - BRENG S.r.l.

RESPONSABILE INTEGRAZIONI PRESTAZIONI SPECIALISTICHE:
Dott. Ing. Antonio GRIMALDI (Progin S.p.A.)
Dott. Ing. Michele CURIALI (Progin S.p.A.)

IL GEOLOGO:
Dott. Geol. Gerluca PANDOLFI ELMI (Progin S.p.A.)
Ordine dei Geologi Regione Umbria n. 467

IL COORDINATORE PER LA SICUREZZA IN FASE DI PROGETTAZIONE:
Dott. Ing. Michele CURIALI (Progin S.p.A.)

VISTO IL RESPONSABILE UNICO DEL PROGETTO:
Dott. Ing. Paolo NARDUCCI

PROTOCOLLO DATA 202

OPERE D'ARTE MINORI
MURO IN DX da pk0+546.00 a pk 0+594.00
Armatura

CODICE PROGETTO	NOME FILE	REVISIONE	SCALA
DP1 RM368 E23	T010S01STRAR01	C	1:50
C	Emissione a seguito validazione e istruttoria ANAS	03/204	Skaven G. Valente
B	Emissione a seguito istruttoria ANAS	06/203	Skaven G. Valente
A	Prima emissione	10/202	Skaven G. Valente
REV.	DESCRIZIONE	DATA	REDATTO VERIFICATO APPROVATO