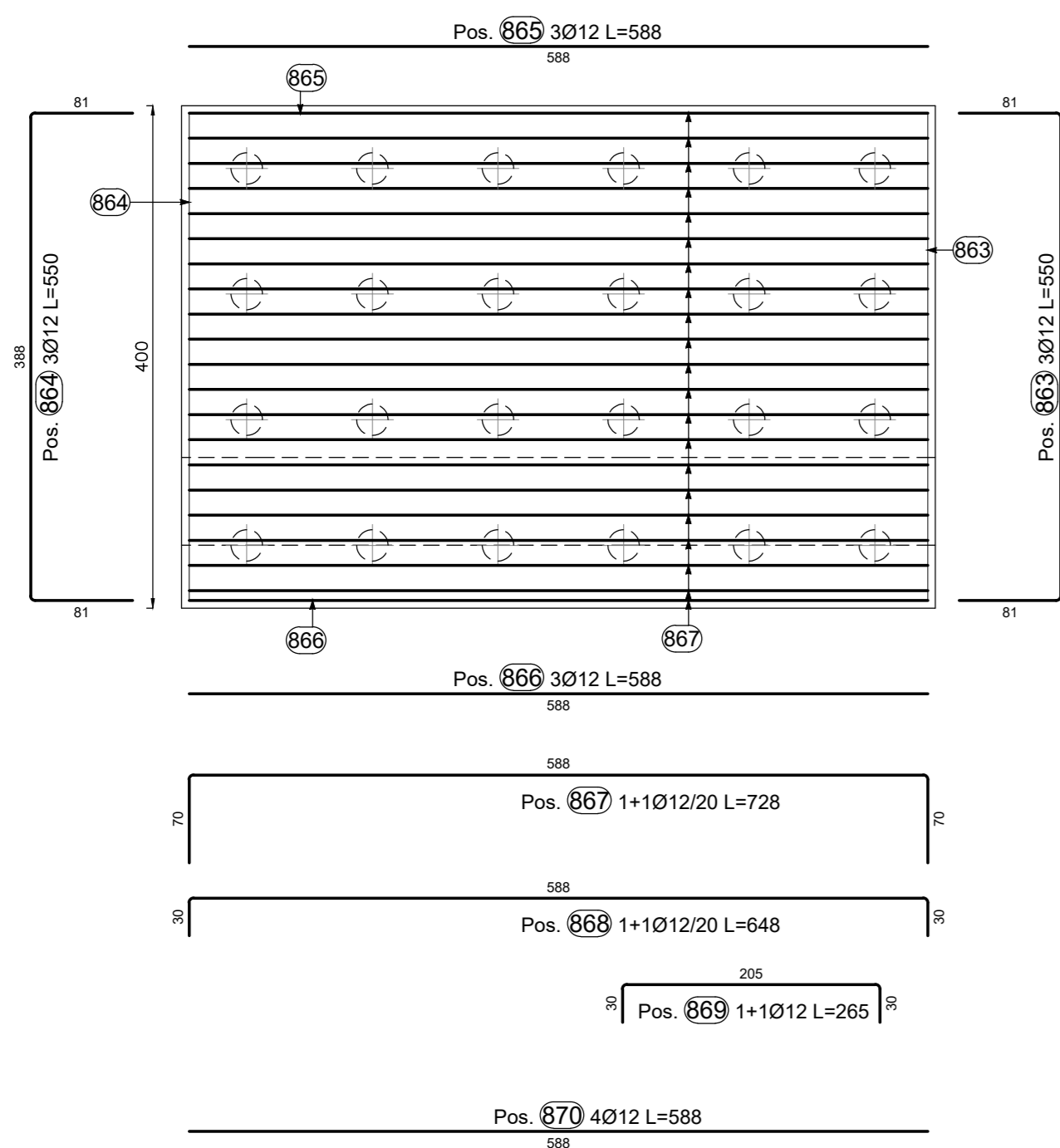
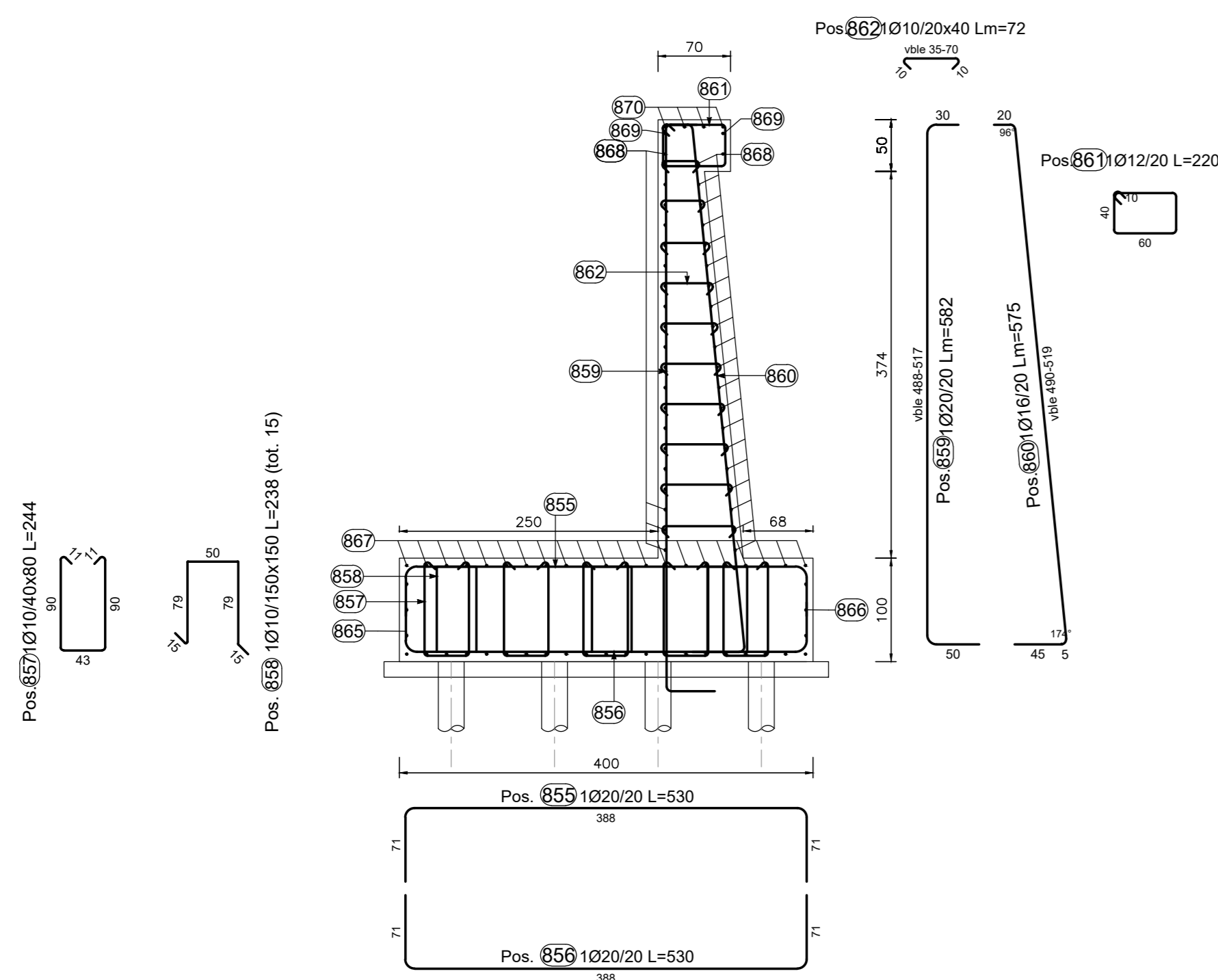


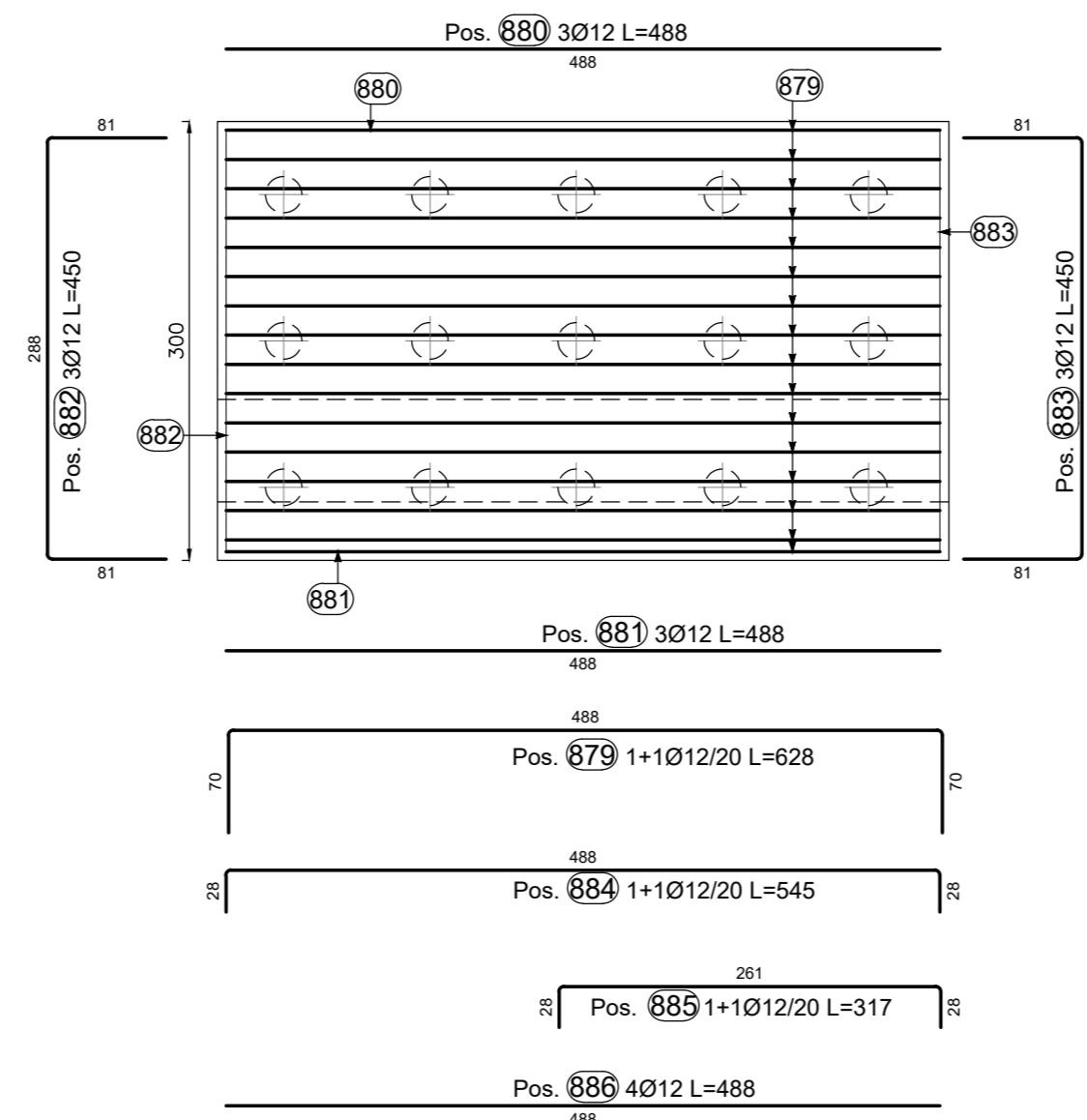
PIANTA CONCIO TIPO "D"  
SCALA 1:50



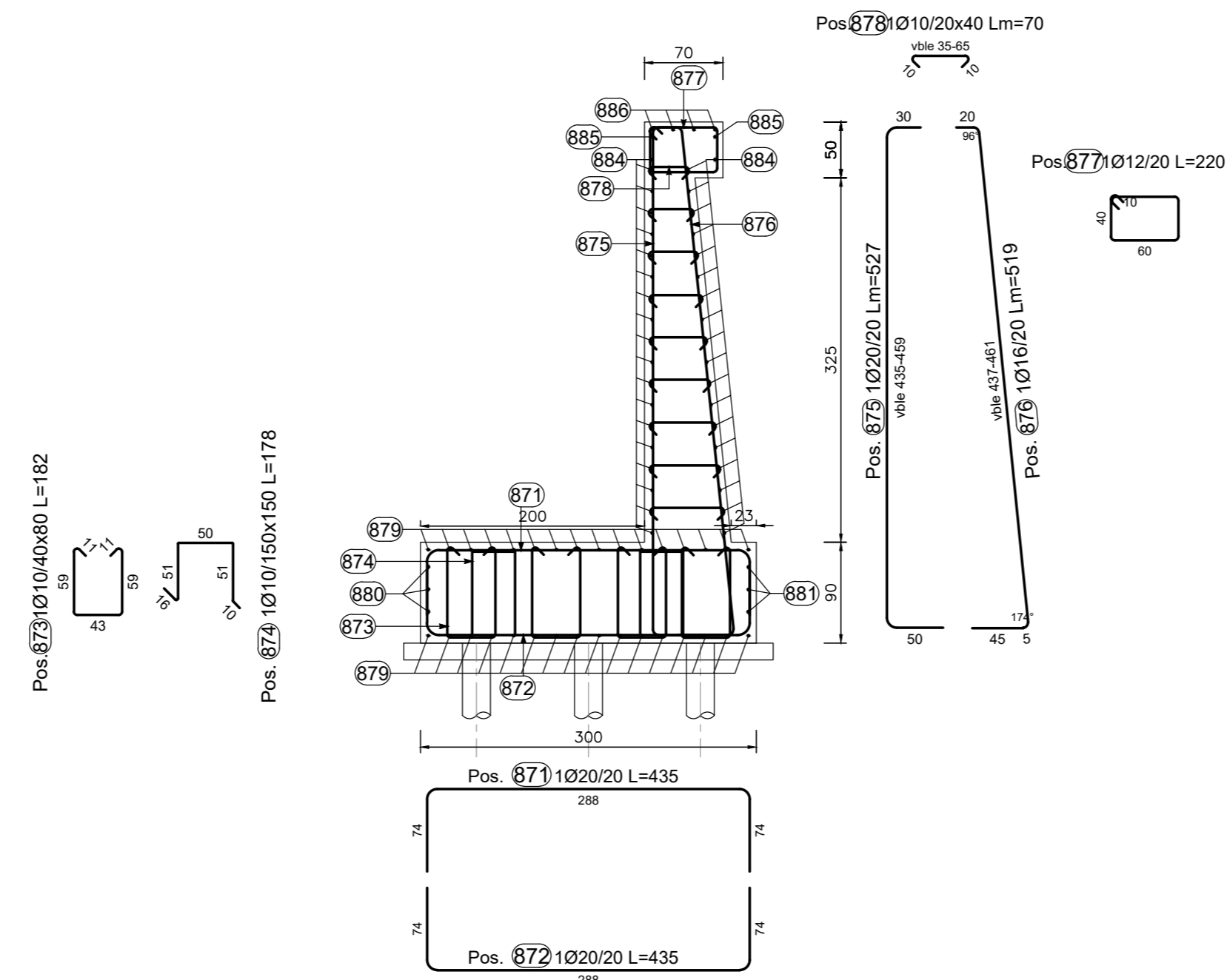
SEZIONE 5-5  
SCALA 1:50



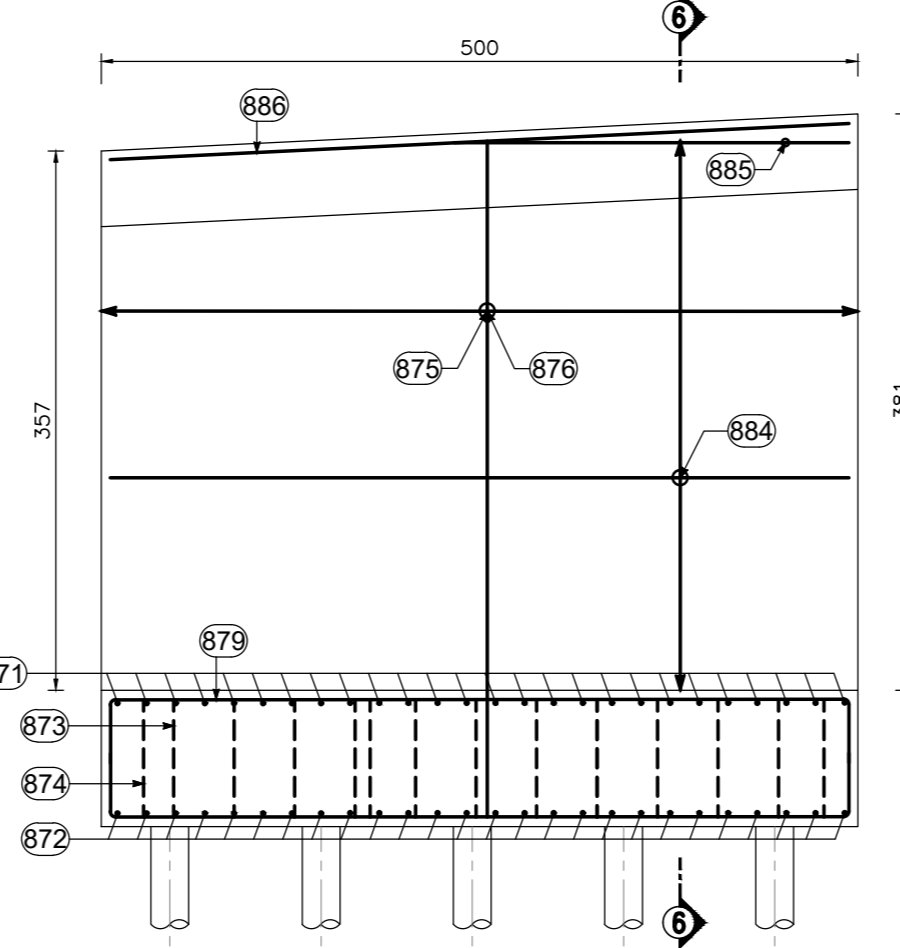
PIANTA CONCIO TIPO "C"  
SCALA 1:50



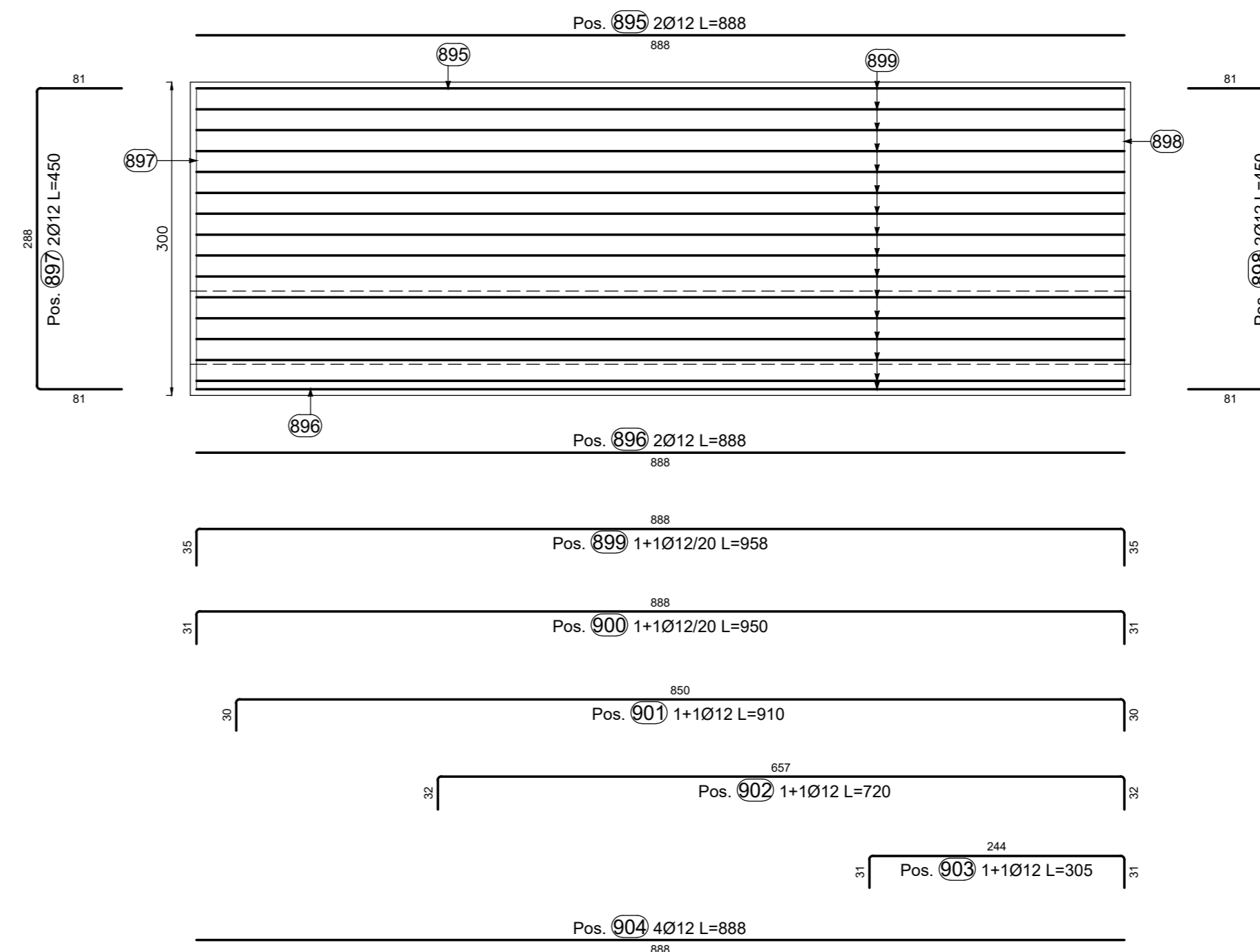
SEZIONE 6-6  
SCALA 1:50



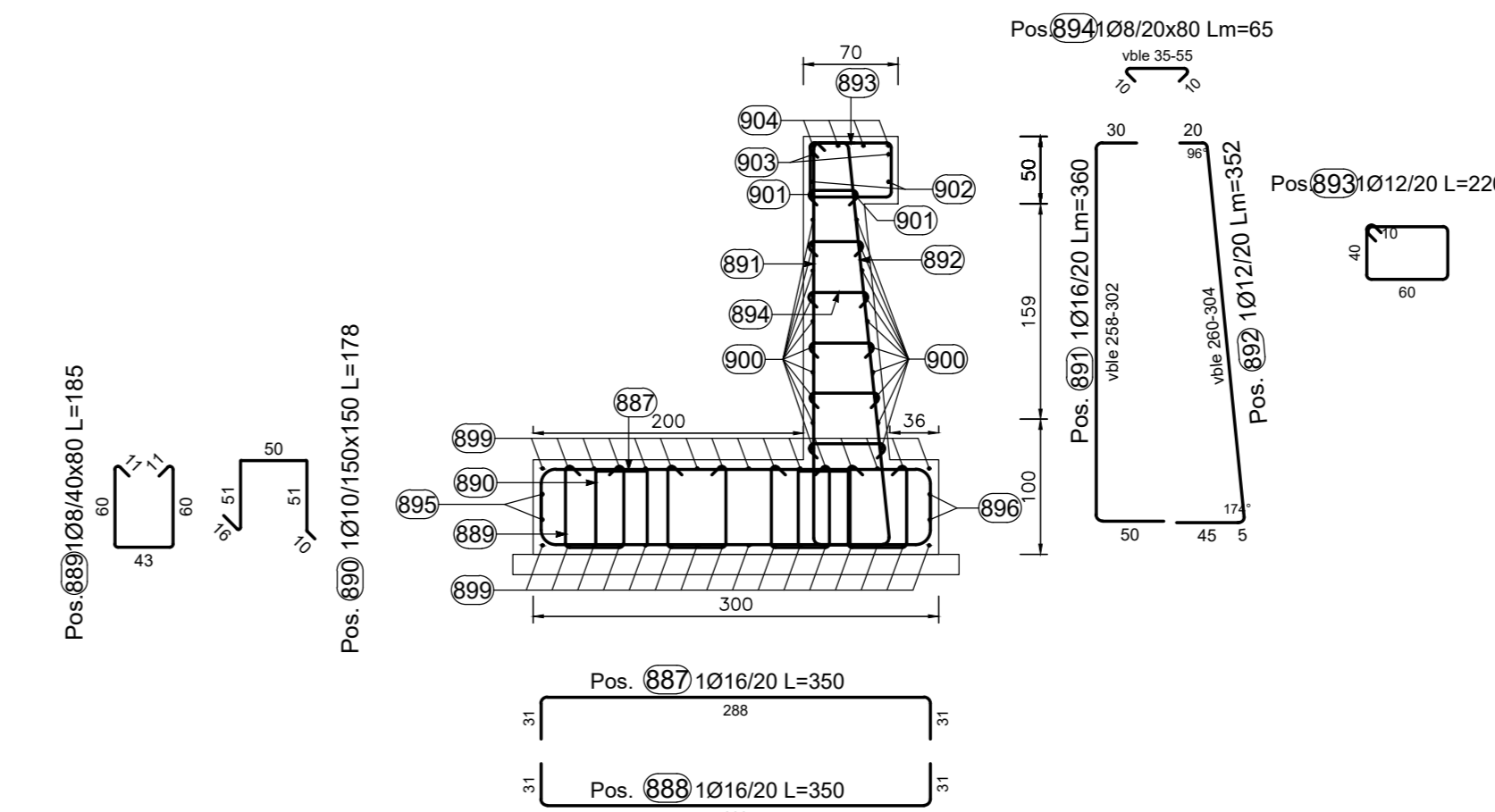
PROFILO LONGITUDINALE CONCIO TIPO "C"  
SCALA 1:50



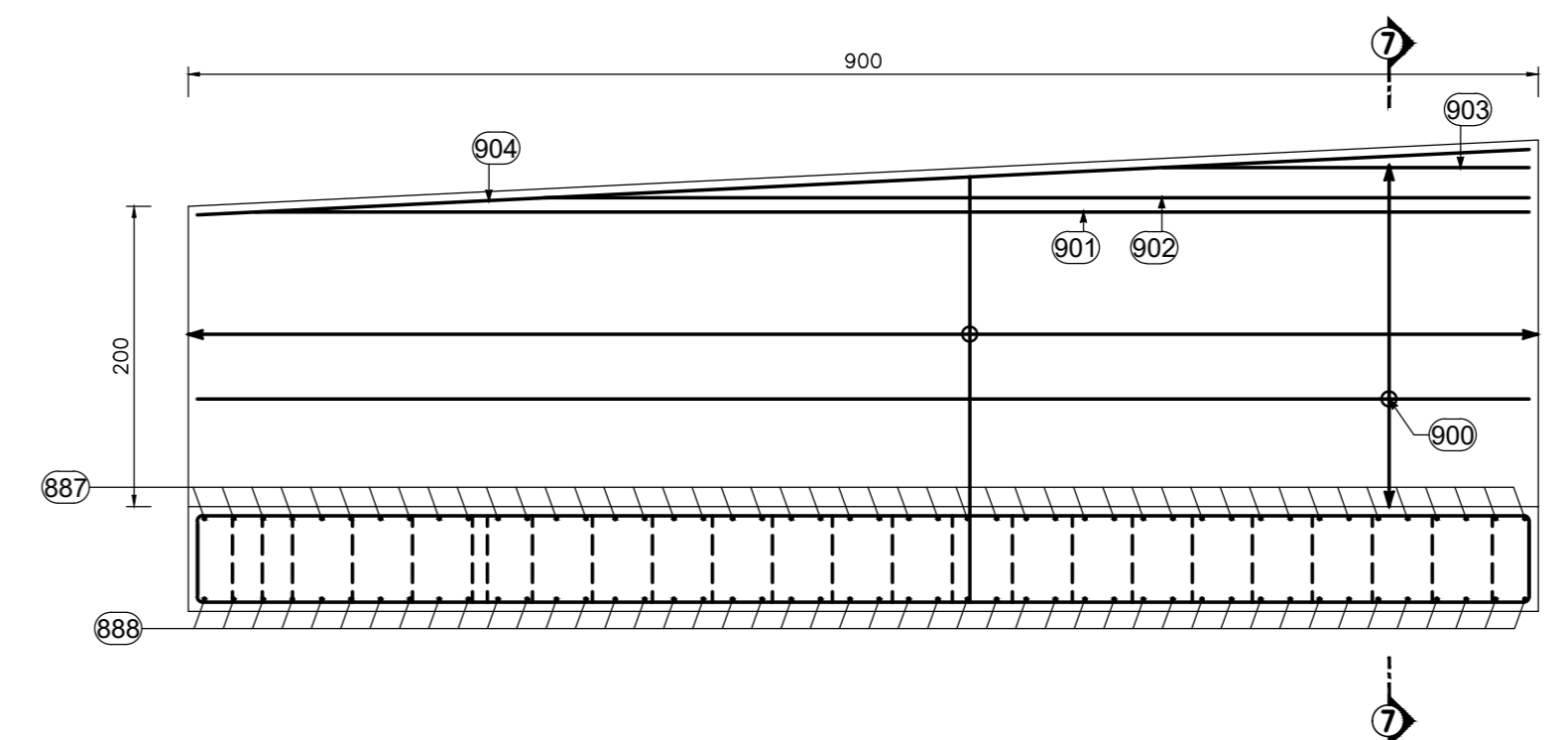
PIANTA CONCIO TIPO "B"  
SCALA 1:50



SEZIONE 7-7  
SCALA 1:50



PROFILO LONGITUDINALE CONCIO TIPO "B"  
SCALA 1:50



KEYPLAN - INDIVIDUAZIONE LOTTO 1  
Opere di sostegno e trincee - MURO 14N

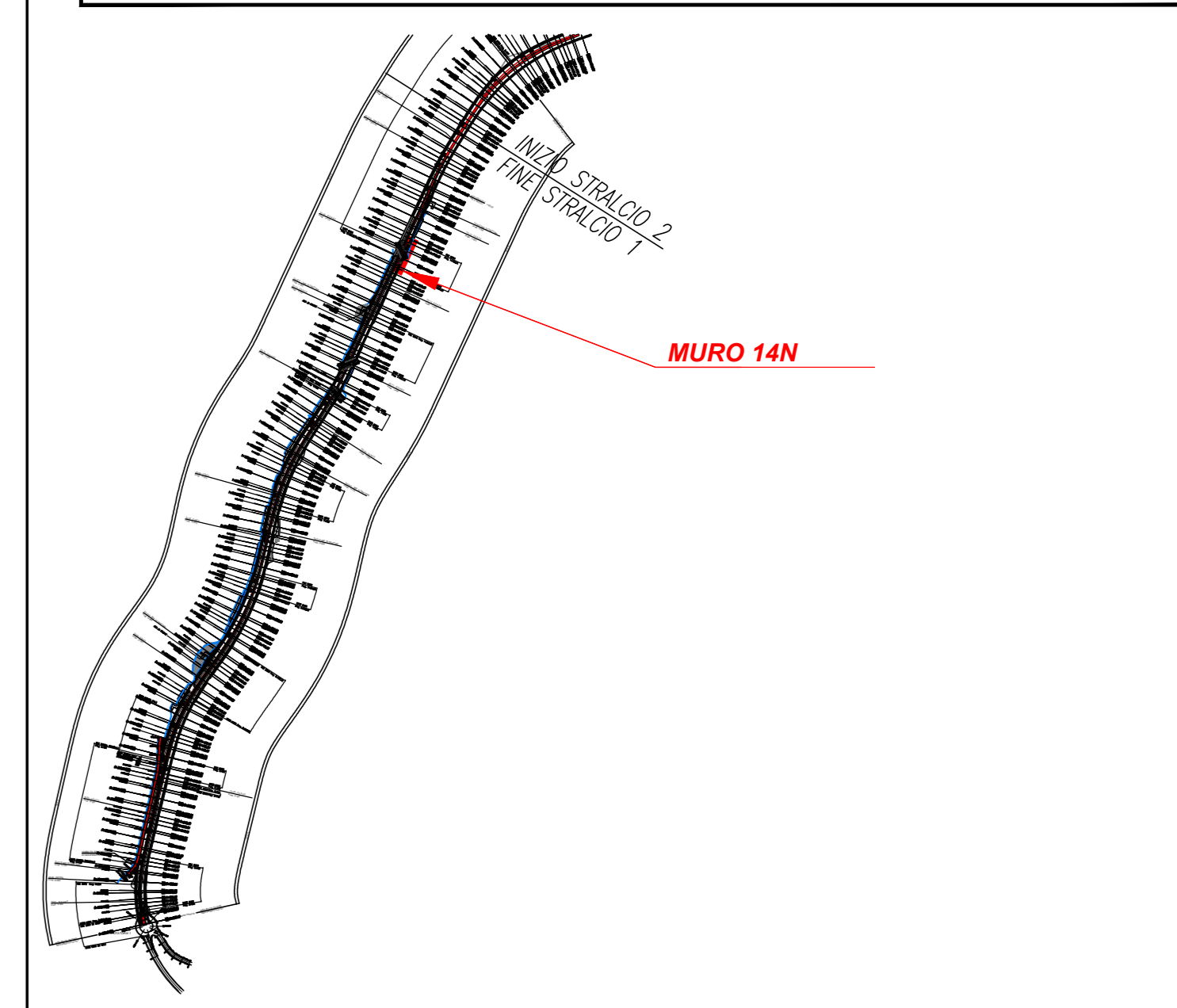
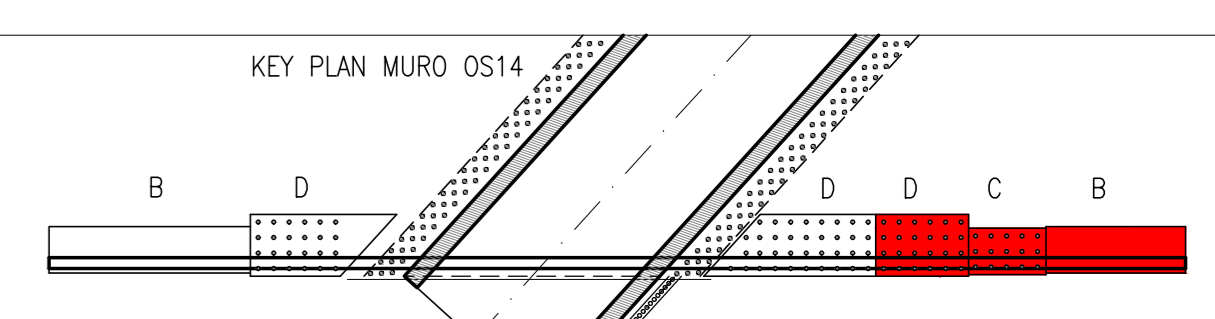


TABELLA MICROPALI

TIPO	D [mm]	L [m]	TUB.
C	230	6	139.7 s10mm
D	230	6	139.7 s10mm



PER LE CARATTERISTICHE DEI MATERIALI SI RIMANDA ALL'ELABORATO TOTOMOSTROIT01  
NOTA: I pozzetti delle tubazioni di drenaggio stradale in corrispondenza dei muri tipo A-A0 dovranno essere posti in opera in modo da non interferire con la fondazione dell'opera. Potranno essere eventualmente previsti pozzetti in cls gettato in opera. Per la posizione dei pozzetti si rimanda alle Planimetrie laborali di Drenaggio: 10100202RPP01-03



STRADA STATALE 4 "VIA SALARIA"  
Adeguamento della piattaforma stradale e messa in sicurezza dal km 56+000 al km 64+000  
Stralcio 1 da pk 0+000 a pk 1+900

PROGETTO ESECUTIVO COD. RM 368

PROGETTAZIONE: R.T.I.: PROGER S.p.A. (capogruppo mandataria)  
PROGIN S.p.A.  
S.I.N.A. S.p.A. - BRENG S.r.l.

RESPONSABILE INTEGRAZIONI PRESTAZIONI SPECIALISTICHE:  
Dott. Ing. Antonio GRIMALDI (Progr S.p.A.)  
Dott. Ing. Michele CURIALI (Progr S.p.A.)  
Dott. Ing. Paolo NARDUCCI

IL GEOLOGO:  
Dott. Geol. Gerluca PANDOLFI ELMI (Progr S.p.A.)  
Dott. Geol. Giuseppe Ruffino (Progr S.p.A.)

IL COORDINATORE PER LA SICUREZZA IN FASE DI PROGETTAZIONE:  
Dott. Ing. Michele CURIALI (Progr S.p.A.)

VISTO IL RESPONSABILE UNICO DEL PROGETTO:  
Dott. Ing. Paolo NARDUCCI

OPERE D'ARTE MINORI  
Muro in dx dal km 1+675 al km 1+748  
Armatura - tav. 3

CODICE PROGETTO	NOME FILE	REVISIONE	SCALA
DPI RM368 E23	T010S14STRAR03	C	1:50

REV.	DESCRIZIONE	DATA	REDATTO	VERIFICATO	APPROVATO
C	Emissione a seguito validazione e istruttoria ANAS	02/2014	Silverio G.	Valente	Infante
B	Emissione a seguito istruttoria ANAS	06/2013	Silverio G.	Valente	Infante
A	Prima emissione	10/2012	Silverio G.	Valente	Infante

PROFILO LONGITUDINALE CONCIO TIPO "D"  
SCALA 1:50

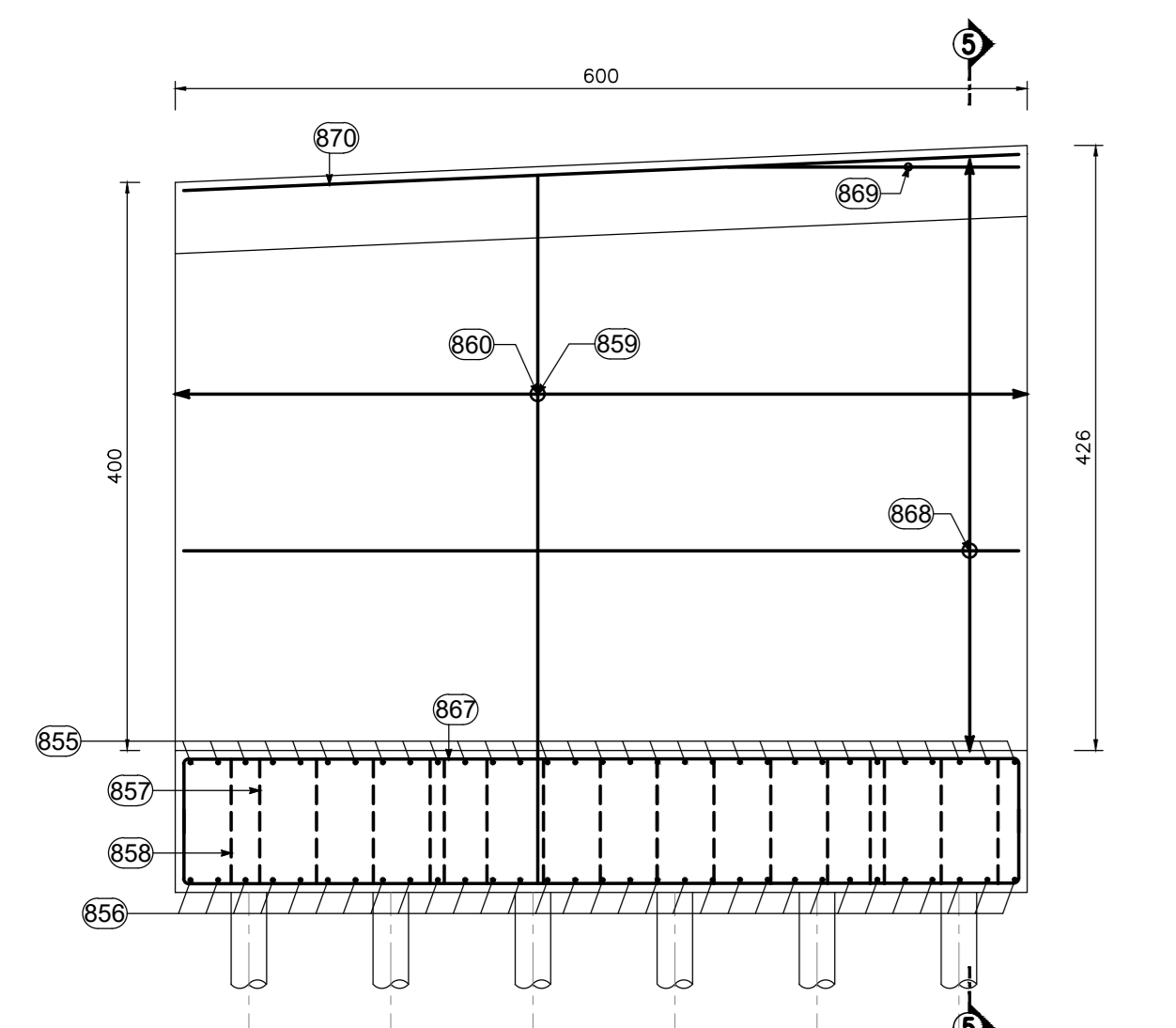


TABELLA FERRI FONDAZIONE CONCIO D

Elemento di appartenenza														
POS. CODICE	BAR POS.	BAR DIR.	NUMB. N.	Ø [mm]	Passo [mm]	L [cm]	L TOT [m]	PESO [kg]	A F	B G	C H	D I	E/R J	SCHEMA PIEGATURA (misure al filo esterno)
Pos. 855	31	20	20	530	164.30	405.16	71	388	71					
Pos. 856	31	20	20	530	164.30	405.16	71	388	71					
Pos. 857	88	10	40x80	244	214.75	132.50	11	90	43	90	11			
Pos. 858	15	10	150x150	238	35.67	22.01	15	79	50	79	15			
Pos. 863	3	12		550	16.50	14.65	81	388	81					
Pos. 864	3	12		550	16.50	14.65	81	388	81					
Pos. 865	3	12		588	17.64	15.66	588							
Pos. 866	3	12		588	17.64	15.66	588							
Pos. 867	42	12	20	728	305.76	271.51	70	588	70					
PESO TOTALE:								1269.96						

TABELLA FERRI FONDAZIONE CONCIO D

Elemento di appartenenza														
POS. CODICE	BAR POS.	BAR DIR.	NUMB. N.	Ø [mm]	Passo [mm]	L [cm]	L TOT [m]	PESO [kg]	A F	B G	C H	D I	E/R J	SCHEMA PIEGATURA (misure al filo esterno)
Pos. 855	31	20	20	530	164.30	405.16	71	388	71					
Pos. 856	31	20	20	530	164.30	405.16	71	388	71					
Pos. 857	88	10	40x80	244	214.75	132.50	11	90	43	90	11			
Pos. 858	15	10	150x150	238	35.67	22.01	15	79	50	79	15			
Pos. 863	3	12		550	16.50	14.65	81	388	81					
Pos. 864	3	12		550	16.50	14.65	81	388	81					
Pos. 865	3	12		588	17.64	15.66	588							
Pos. 866	3	12		588	17.64	15.66	588							
Pos. 867	42	12	20	728	305.76	271.51	70	588	70					
PESO TOTALE:								1269.96						

TABELLA FERRI PARAMENTO CONCIO D

Elemento di appartenenza														
POS. CODICE	BAR POS.	BAR DIR.	NUMB. N.	Ø [mm]	Passo [mm]	L [cm]	L TOT [m]	PESO [kg]	A F	B G	C H	D I	E/R J	SCHEMA PIEGATURA (misure al filo esterno)
Pos. 859	31	20	20	558	185.58	445.30	30	488	57	50				
Pos. 860	31	16	20	500	599	178.23	281.25	20	450	519	5	45	20	
Pos. 861	31	12	20	220	68.20	60.56	60	40						
Pos. 862	310	10	20x40	55-90	224.75	138.67	10	35.70	10	7	7			
Pos. 868	42	12	20	648	272.16	241.68	30	588	30					
Pos. 869	2	12		265	5.30	4.71	30	255	30					
Pos. 870	4	12		588	23.52	20.89	588							
PESO TOTALE:								1193.06						

TABELLA FERRI PARAMENTO CONCIO B

Elemento di appartenenza														
POS. CODICE	BAR POS.	BAR DIR.	NUMB. N.	Ø [mm]	Passo [mm]	L [cm]	L TOT [m]	PESO [kg]	A F	B G	C H	D I	E/R J	SCHEMA PIEGATURA (misure al filo esterno)
Pos. 891	46	16	20	338	382	165.60	261.32	30	258	302	50			
Pos. 892	46	12	20	330	374	162.10	143.95	0	260	304	5	45	20	
Pos. 893	46	12	20	220	101.20	89.87	60	40						
Pos. 894	138	8	20x80	55-75	89.70	35.43	10	35.55	10	7	7			
Pos. 900	20	12	20	950	190.00	168.72	31	888	31					
Pos. 901	2	12		910	18.20	16.16	30	850	30					
Pos. 902	2	12		720	14.40	12.70	32	667	32					
Pos. 903	2	12		365	6.10	5.42	30	244	30					
Pos. 904	4	12		588	35.52	31.54	588							
PESO TOTALE:								765.20						

TABELLA FERRI PARAMENTO CONCIO D

Elemento di appartenenza														
POS. CODICE	BAR POS.	BAR DIR.	NUMB. N.	Ø [mm]	Passo [mm]	L [cm]	L TOT [m]	PESO [kg]	A F	B G	C H	D I	E/R J	SCHEMA PIEGATURA (misure al filo esterno)
Pos. 859	31	20	20	558	185.58	445.30	30	488	57	50				
Pos. 860	31	16	20	500	599	178.23	281.25	20	450	519	5	45	20	
Pos. 861	31	12	20	220	68.20	60.56	60	40						
Pos. 862	310	10	20x40	55-90	224.75	138.67	10	35.70	10	7	7			
Pos. 868	42	12	20	648	272.16	241.68	30	588	30					
Pos. 869	2	12		265	5.30	4.71	30	255	30					
Pos. 870	4	12		588	23.52	20.89	588							
PESO TOTALE:								1193.06						