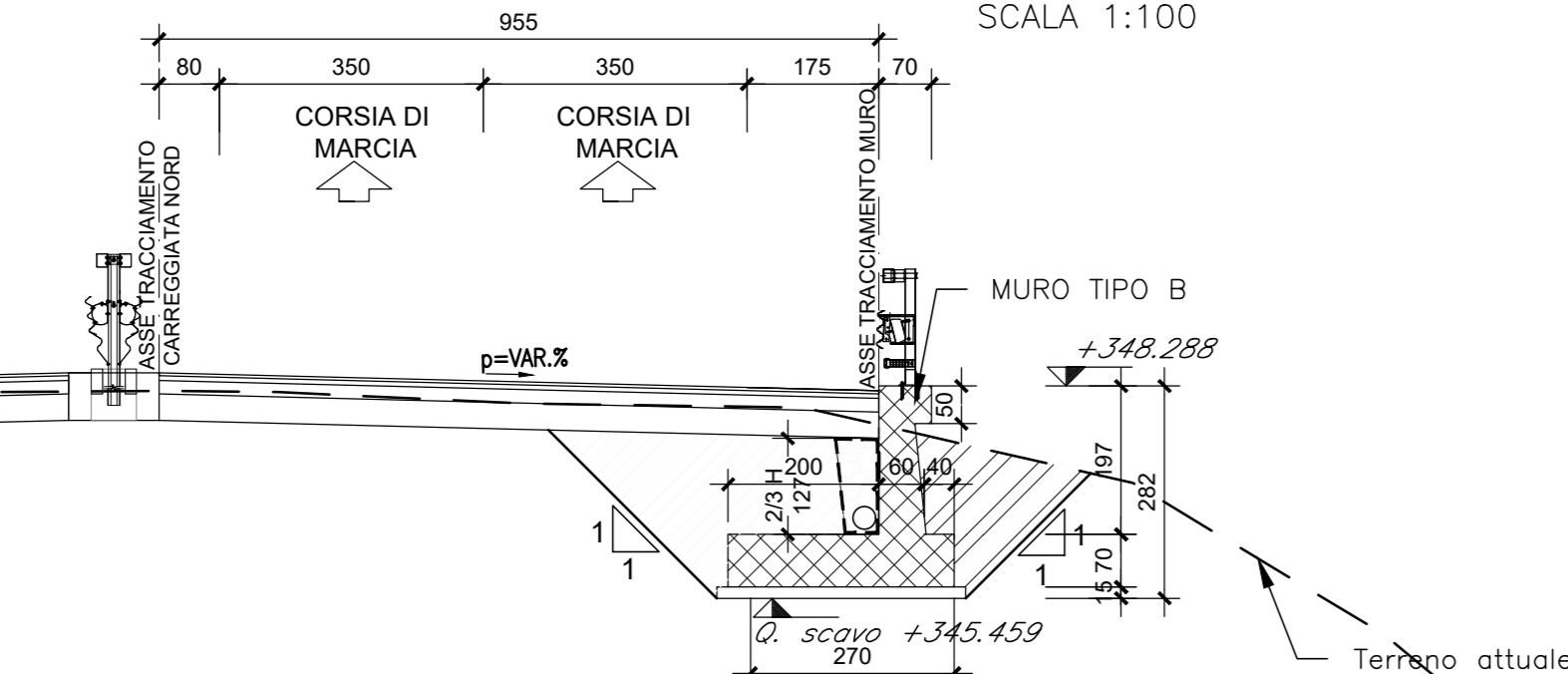


SEZIONE 85

0.PROGETTO: 348.46
DIST.PROG.: 1+680.00
SCALA: 1:100



SEZIONE 87

0.PROGETTO: 350.16
DIST.PROG.: 1+720.00
SCALA: 1:100

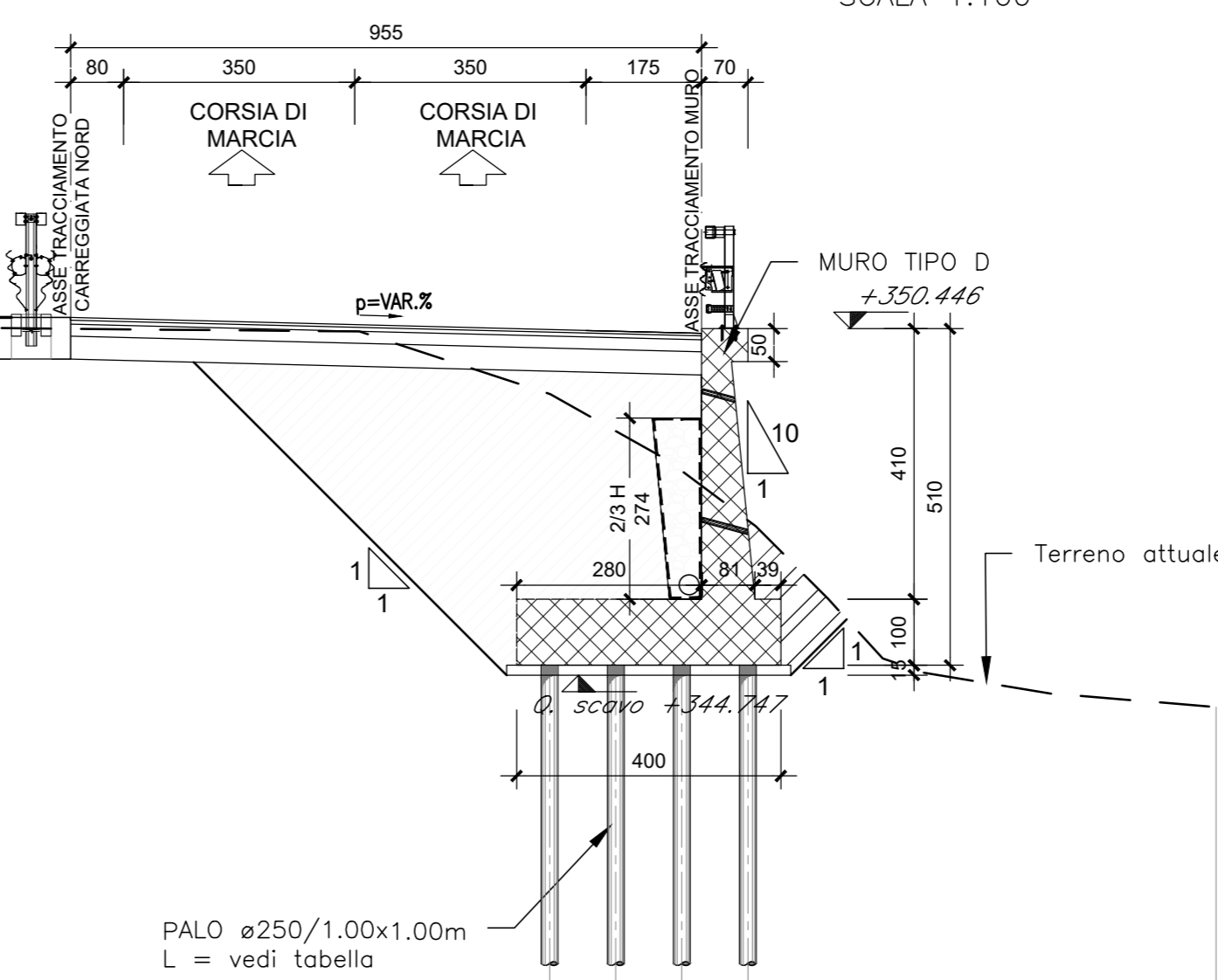
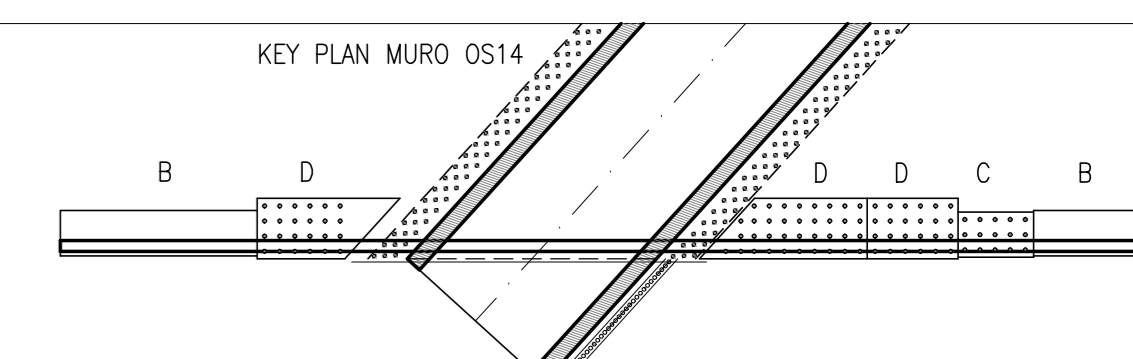


TABELLA MICROPALI

TIPO	D [mm]	L [m]	TUB.
C	230	6	139.7 ±10mm
D	230	6	139.7 ±10mm

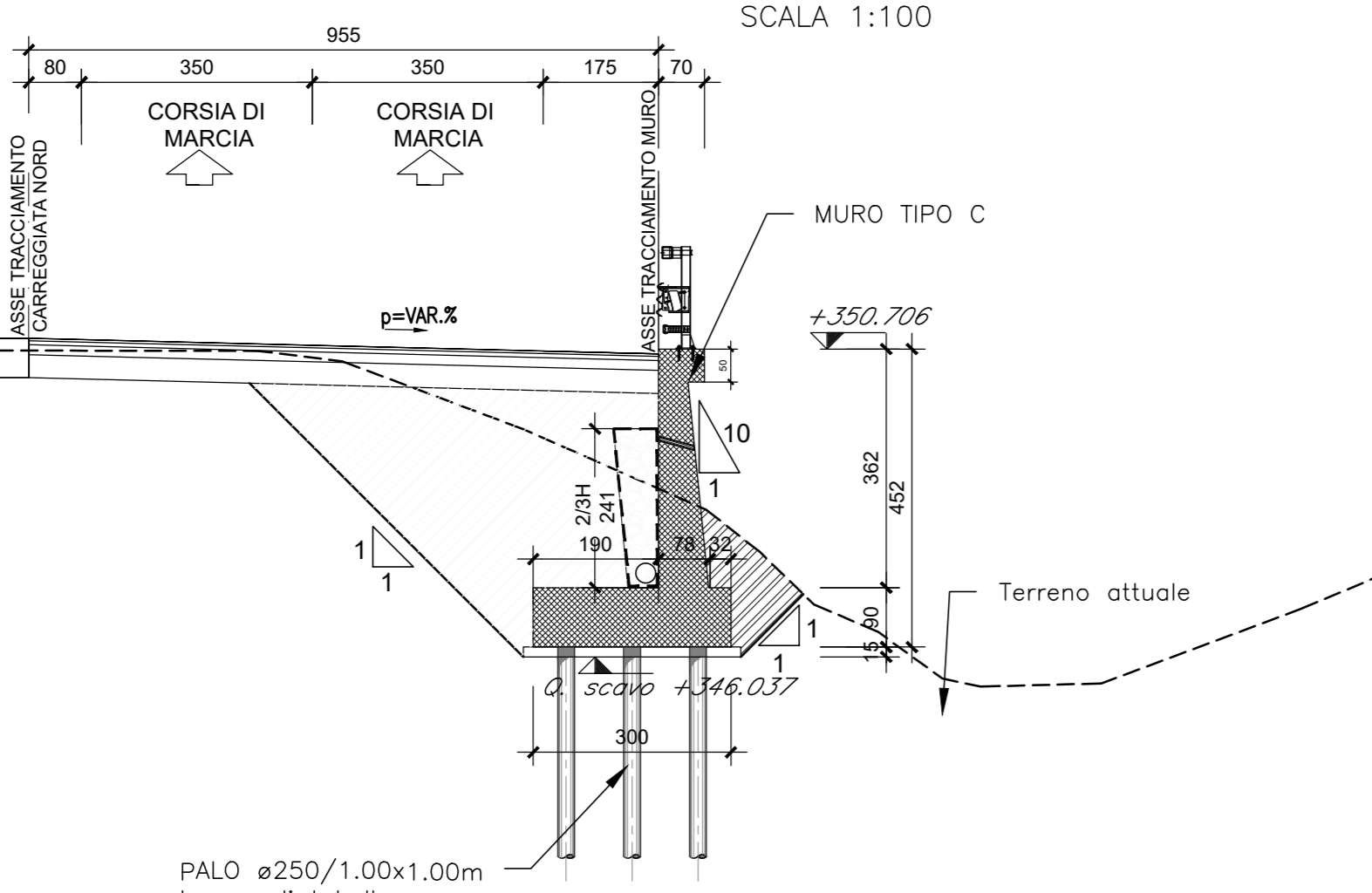


NOTA: PER SEZIONI TIPO E PARTICOLARI COSTRUTTIVI SI RIMANDA A SPECIFICO ELABORATO.

PER LE CARATTERISTICHE DEI MATERIALI SI RIMANDA ALL'ELABORATO T010M020STR01
NOTA: I pozzi di lavaggio di drenaggio stradale in corrispondenza dei muri tipo A-K0 dovranno essere posti in opera in modo da non interferire con la fondazione dell'opera. Potranno essere eventualmente previsti pozzi in cls gettato in opera. Per la posizione dei pozzi si rimanda alle Planimetrie laburiche di Drenaggio T010020R5P01-03

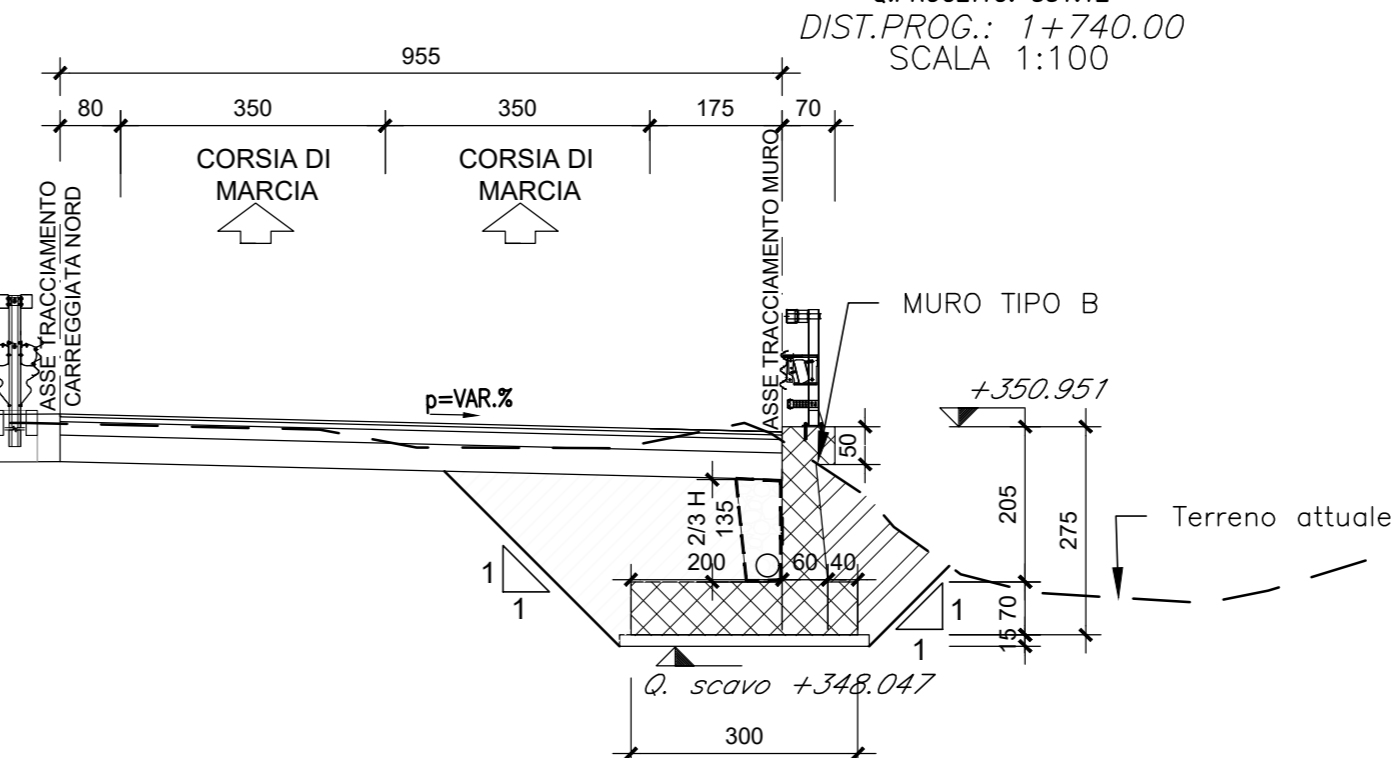
SEZIONE C1-C1

0.PROGETTO: 351.12
DIST.PROG.: 1+735.00
SCALA: 1:100



SEZIONE 88

0.PROGETTO: 351.12
DIST.PROG.: 1+740.00
SCALA: 1:100



anas Direzione Tecnica

STRADA STATALE 4 "VIA SALARIA"
Adeguamento della piattaforma stradale e messa in sicurezza dal km 56+000 al km 64+000
Stralcio 1 da pk 0+000 a pk 1+900

PROGETTO ESECUTIVO COD. RM 368

PROGETTAZIONE: R.T.I.: PROGER S.p.A. (capogruppo mandataria)
PROGIN S.p.A.
S.I.N.A. S.p.A. - BRENG S.r.l.

RESPONSABILE INTEGRAZIONE PRESTAZIONI SPECIALISTICHE: Dott. Ing. Antonio GRIMALDI (Proger S.p.A.)
CAPOGRUPPO MANDATARIA: PROGER

IL GEOLOGO: Dott. Geol. Gerluca PANDOLFI ELMI (Progin S.p.A.)
MANDANTE: PROGIN

IL COORDINATORE PER LA SICUREZZA IN FASE DI PROGETTAZIONE: Dott. Ing. Michele Curiale (Progin S.p.A.)
Direttore Tecnico: Dott. Ing. Lorenzo INFANTE
Cofinanziato dall'Unione delle Province di Salerno n. 3466

VISTO IL RESPONSABILE UNICO DEL PROGETTO: Dott. Ing. Paolo NARDOCCI

PROTOCOLLO DATA 202

OPERE D'ARTE MINORI
MURO IN DX da pk 1+675.00 a pk 1+748.00
Sezioni trasversali

CODICE PROGETTO	NOME FILE	REVISIONE	SCALA
DP1 RM368 E23	CODICE ELAB: T010S14STR5Z01	C	1:100
C	Emissione a seguito validazione e istruttoria ANAS	02/2014	Skaveni G. Valente Infante
B	Emissione a seguito istruttoria ANAS	06/2013	Skaveni G. Valente Infante
A	Prima emissione	10/2012	Skaveni G. Valente Infante
REV.	DESCRIZIONE	DATA	REDATTO VERIFICATO APPROVATO