

PIANTA CONCIO TIPO "A"
SCALA 1:50

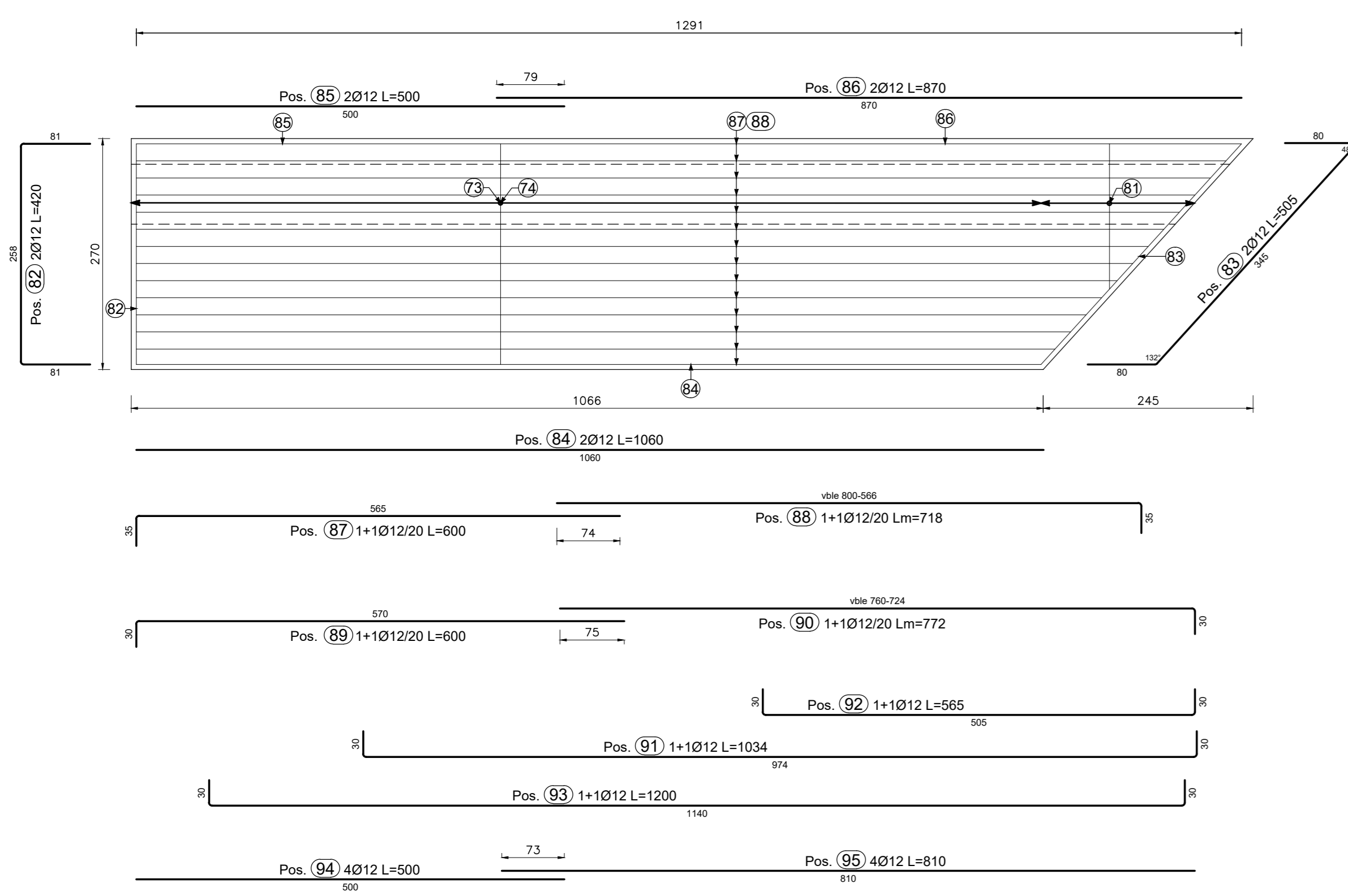


TABELLA FERRI FONDAZIONE CONCIO A

Elemento di appartenenza										SCHEMA PIEGATURA (misure al filo esterno)										
POS. CODICE	BAR DIR.	BAR DIR.	NUMB. N.	Ø [mm]	Passo [mm]	L [cm]	L TOT [m]	PESO [kg]	A F	B G	C H	D I	E/R J							
Pos. 73			54	16	20	320	172.91	272.85	31	259	30				[Diagram]					
Pos. 74			54	16	20	320	172.91	272.85	31	259	30			[Diagram]						
Pos. 75			84	8	40x80	162.6	136.58	53.95	10	49.8	43	49.8	10	[Diagram]						
Pos. 76			14	8	150x150	156	21.84	8.63	10	43	50	43	10	[Diagram]						
Pos. 81			26	16	20	121-297	54.34	85.75	31	80-236	30			[Diagram]						
Pos. 82			2	12		420	8.40	7.46	81	258	81			[Diagram]						
Pos. 83			2	12		505	10.10	8.97	80	345	80	59	59	[Diagram]						
Pos. 84			2	12		1060	21.20	18.83	1060					[Diagram]						
Pos. 85			2	12		870	17.41	15.46	870					[Diagram]						
Pos. 86			28	12	20	600	168.00	149.18	35	565				[Diagram]						
Pos. 87			28	12	20	600	168.00	149.18	30	570				[Diagram]						
Pos. 88			28	12	20	600	168.00	149.18	30	570				[Diagram]						
Pos. 89			28	12	20	600	168.00	149.18	30	570				[Diagram]						
Pos. 90			28	12	20	600	168.00	149.18	30	570				[Diagram]						
PESO TOTALE:								1422.46												

PIANTA CONCIO TIPO "B"
SCALA 1:50

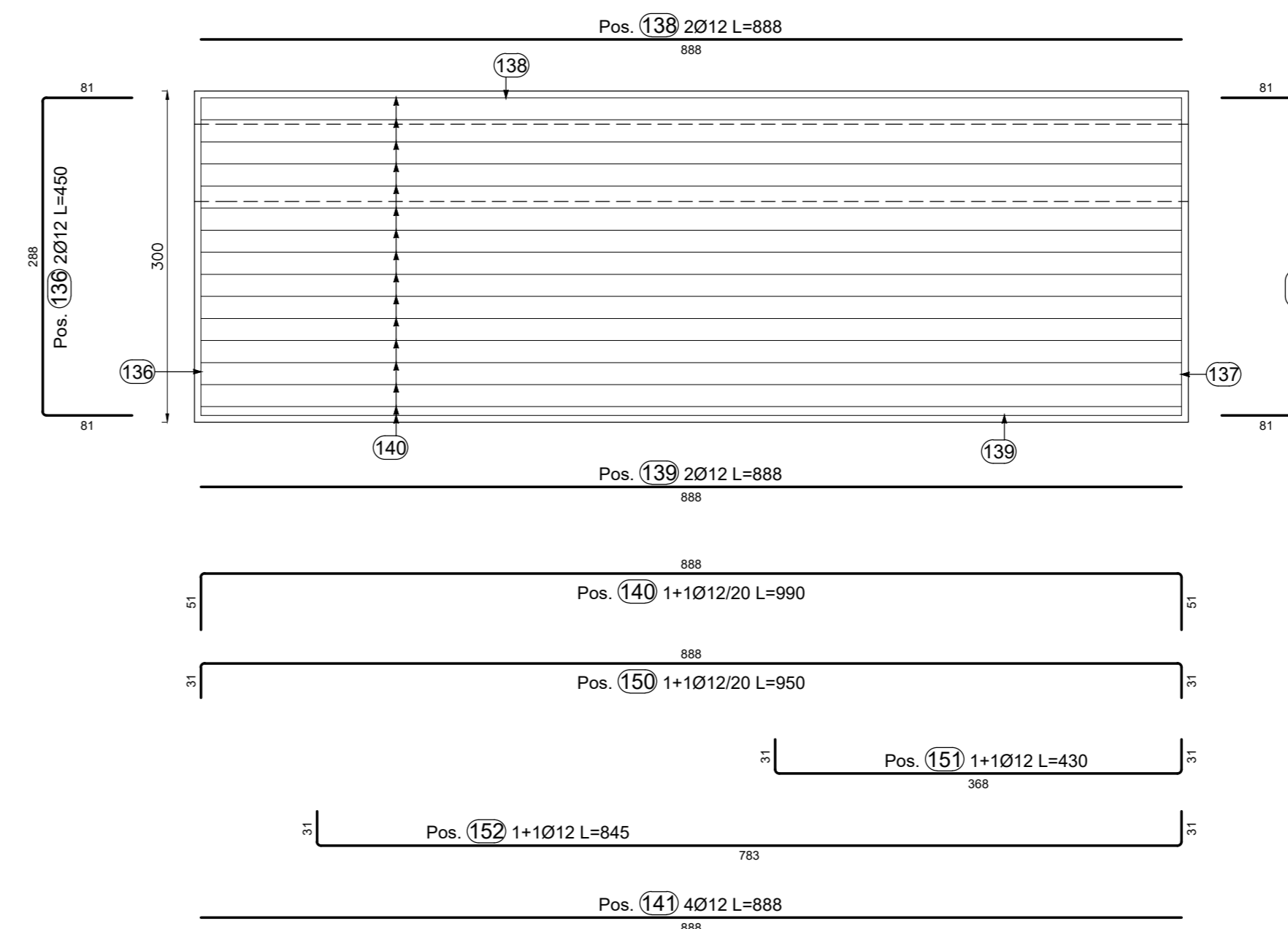
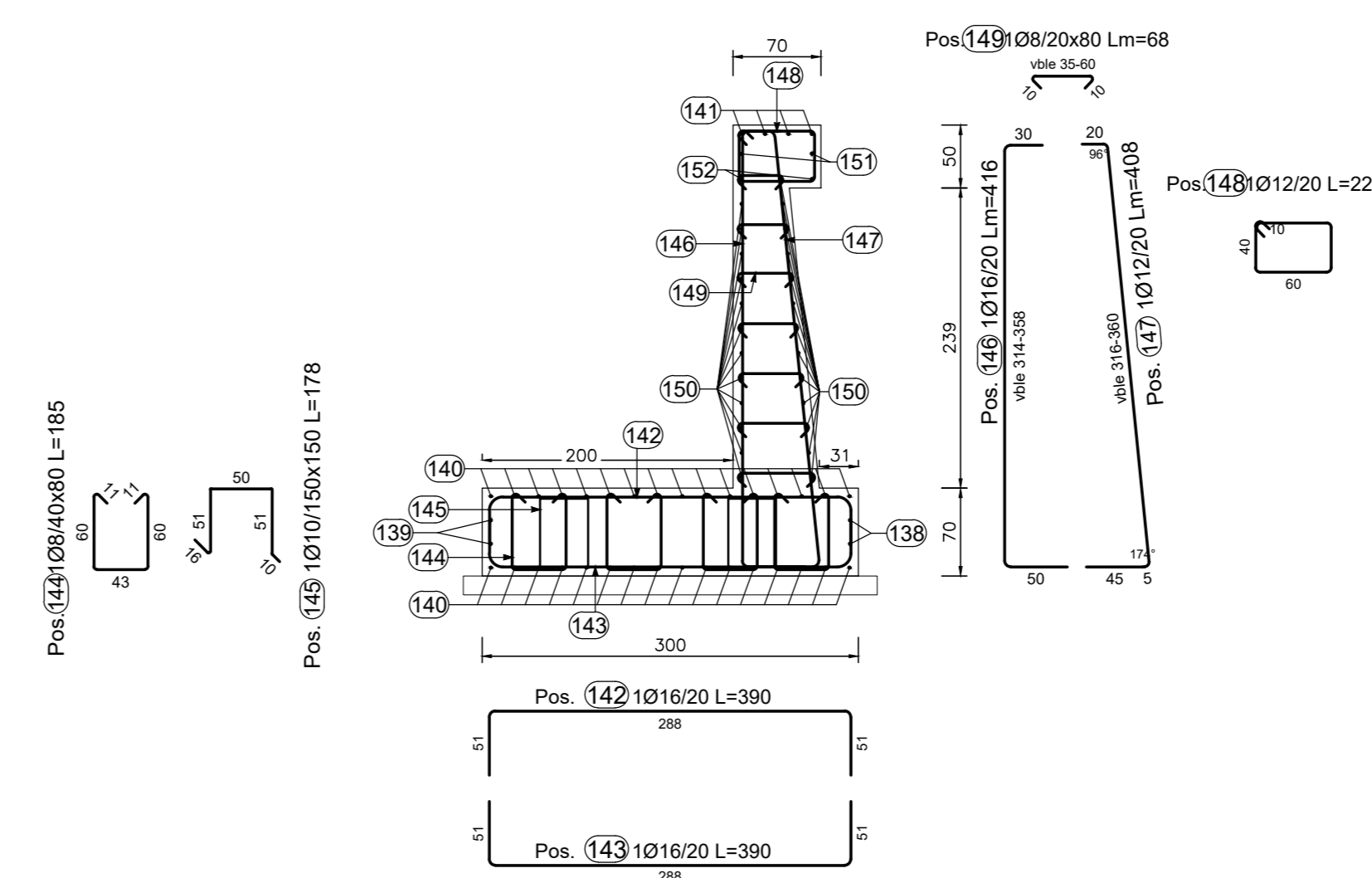


TABELLA FERRI PARAMENTO CONCIO A

Elemento di appartenenza										SCHEMA PIEGATURA (misure al filo esterno)									
POS. CODICE	BAR DIR.	BAR DIR.	NUMB. N.	Ø [mm]	Passo [mm]	L [cm]	L TOT [m]	PESO [kg]	A F	B G	C H	D I	E/R J						
Pos. 77			62	16	20	228-280	157.48	248.50	30	148-200	50			[Diagram]					
Pos. 78			62	16	20	220-272	152.77	135.66	20	150-202	5	45.4	20	[Diagram]					
Pos. 79			62	16	20	220	136.40	121.12	60	40	10			[Diagram]					
Pos. 80			122	8	20x80	--x--	71.37	28.19	10	38.5*	10	7.1	7.1	[Diagram]					
Pos. 91			2	12		1034	20.68	18.36	30	974	30			[Diagram]					
Pos. 92			2	12		565	11.30	10.03	30	505	30			[Diagram]					
Pos. 93			2	12		1200	24.00	21.31	30	1140	30			[Diagram]					
Pos. 94			4	12		500	20.00	17.76	500					[Diagram]					

SEZIONE TRASVERSALE 5-5
SCALA 1:50



SEZIONE TRASVERSALE 1-1
SCALA 1:50

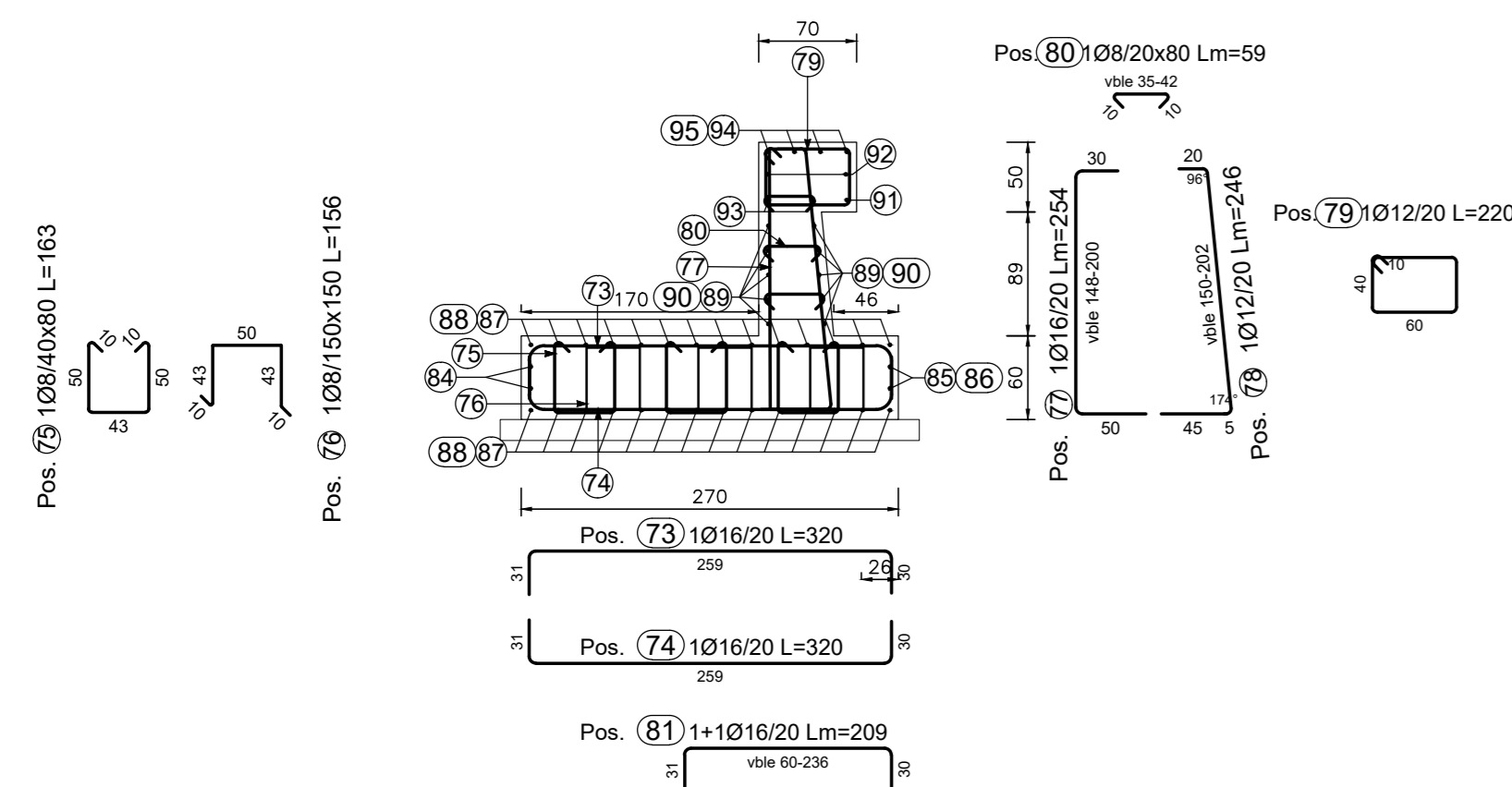
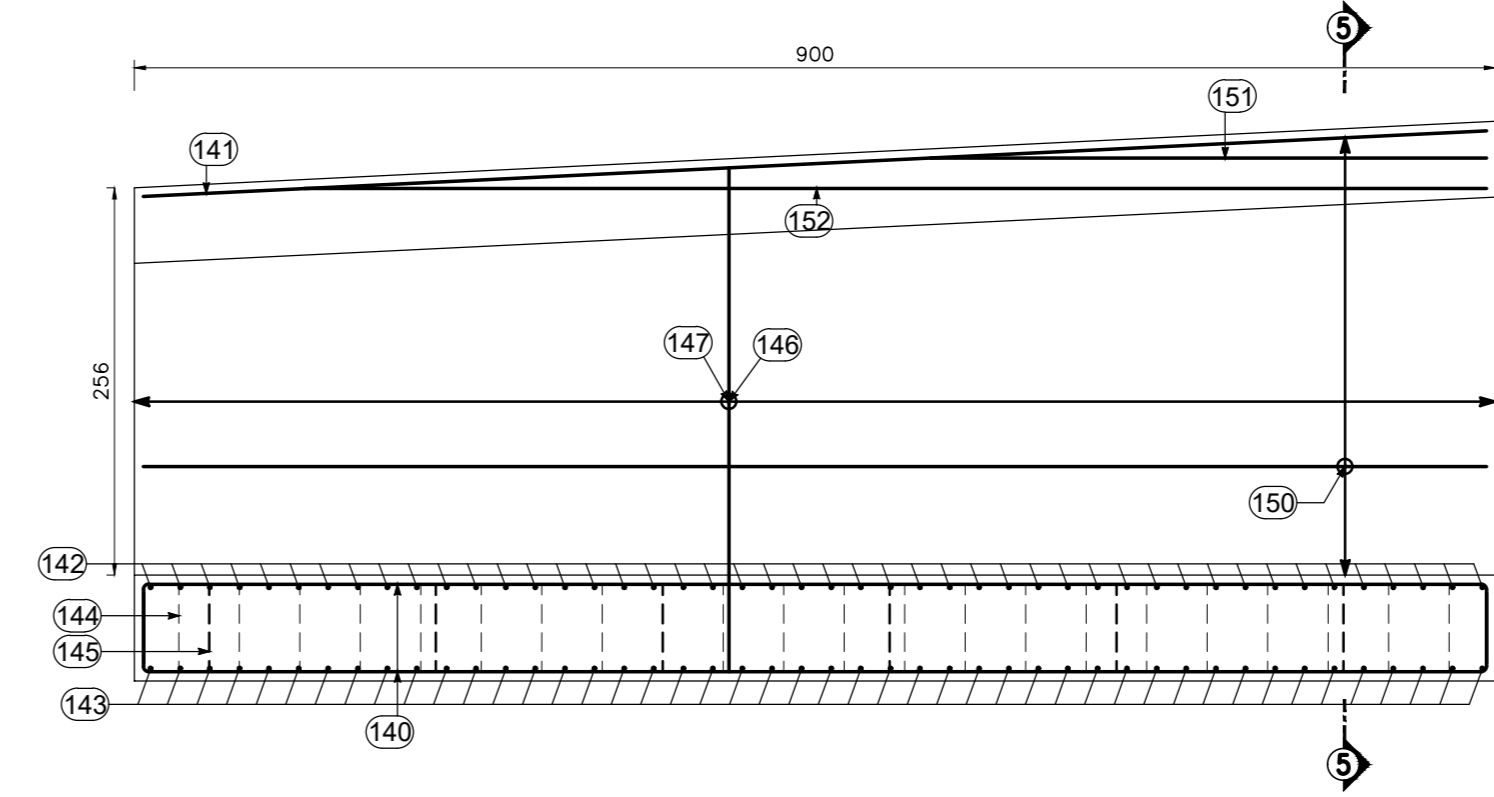


TABELLA FERRI FONDAZIONE CONCIO B

Elemento di appartenenza										SCHEMA PIEGATURA (misure al filo esterno)										
POS. CODICE	BAR DIR.	BAR DIR.	NUMB. N.	Ø [mm]	Passo [mm]	L [cm]	L TOT [m]	PESO [kg]	A F	B G	C H	D I	E/R J							
Pos. 136			2	12		450	9.00	7.99	81	288	81			[Diagram]						
Pos. 137			2	12		450	9.00	7.99	81	288	81			[Diagram]						
Pos. 138			2	12		888	17.76	15.77	888					[Diagram]						
Pos. 139			2	12		888	17.76	15.77	888					[Diagram]						
Pos. 140			32	12	20	990	316.80	281.32	51	888	51			[Diagram]						
Pos. 142			46	16	20	390	179.49	283.24	51	288	51			[Diagram]						
Pos. 143			46	16	20	390	179.49	283.24	51	288	51			[Diagram]						
Pos. 144			96	8	40x80	185.4	178.02	70.32	11.3	59.9	43	59.8	11.4	[Diagram]						
Pos. 145			21	10	150x150	178	37.29	23.01	16	51	50	51	10	[Diagram]						
PESO TOTALE:								988.65												

PROFILO LONGITUDINALE CONCIO TIPO "B"
SCALA 1:50



PROFILO LONGITUDINALE CONCIO TIPO "A"
SCALA 1:50

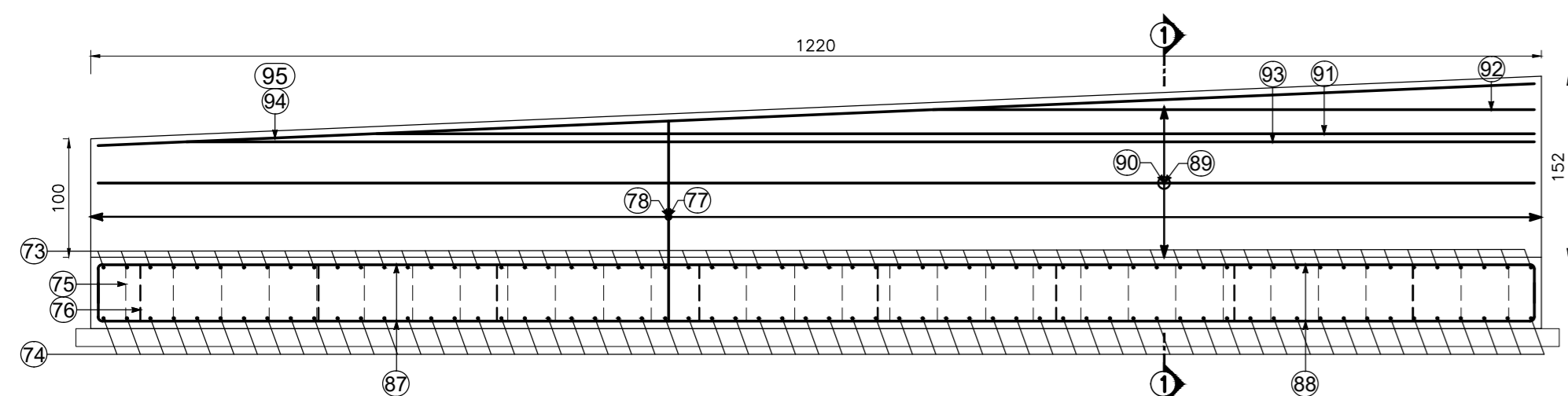


TABELLA FERRI PARAMENTO CONCIO B

Elemento di appartenenza										SCHEMA PIEGATURA (misure al filo esterno)										
POS. CODICE	BAR DIR.	BAR DIR.	NUMB. N.	Ø [mm]	Passo [mm]	L [cm]	L TOT [m]	PESO [kg]	A F	B G	C H	D I	E/R J							
Pos. 141			4	12		888	35.52	31.54	888					[Diagram]						
Pos. 146			46	16	20	394-438	191.36	301.97	30	314-358	50			[Diagram]						
Pos. 147			46	16	20	386-430	187.86	166.82	20	316-360	5	45	20	[Diagram]						
Pos. 148			46	16	20	220	101.20	89.87	60	40	10			[Diagram]						
Pos. 149			184	8	20x80	--x--	124.20	49.06	10	47.5*	10	7.1	7.1	[Diagram]						
Pos. 150			26	12	20	950	247.00	219.34	31	888	31			[Diagram]						
Pos. 151			2	12		430	8.60	7.64	31	368	31			[Diagram]						
Pos. 152			2	12		845	16.90	15.01	31	783	31			[Diagram]						
PESO TOTALE:								881.25												

KEYPLAN - INDIVIDUAZIONE LOTTO 1
Opere di sostegno e trincee - MURO 15S

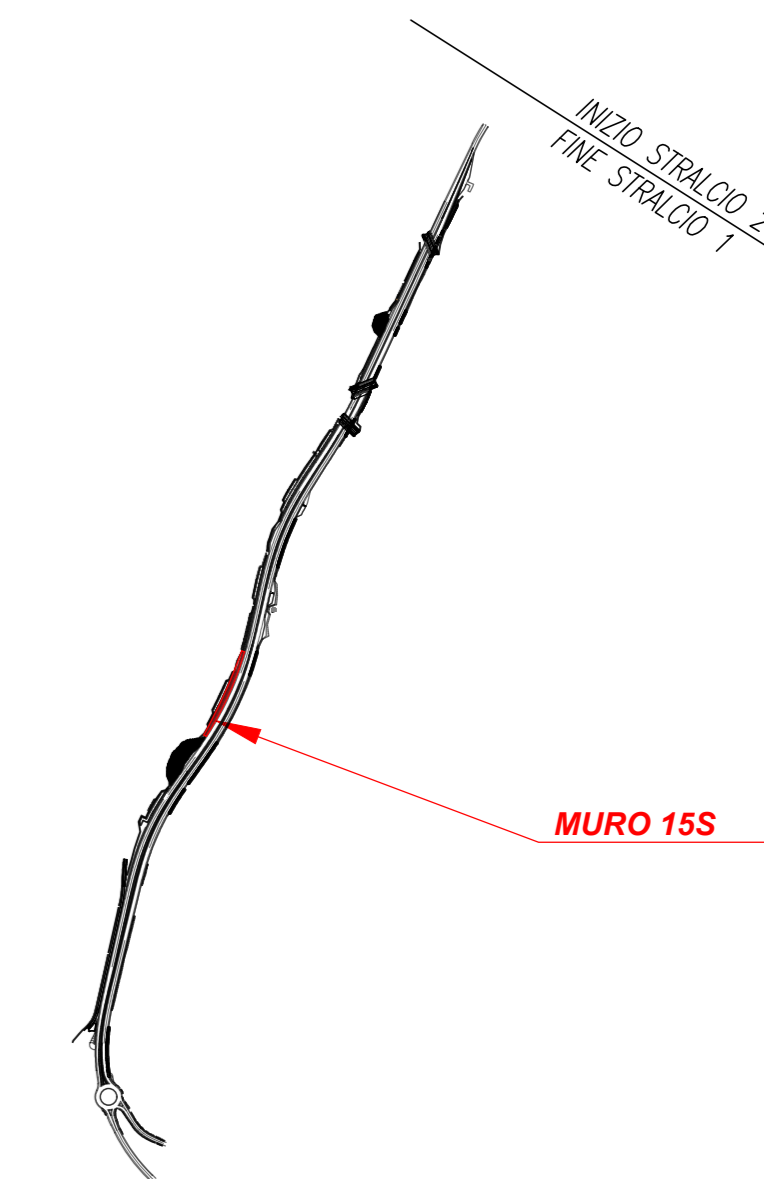


TABELLA MICROPALI		
TIPO	D [mm]	L [m]
C	230	6
1.39.7 ±10mm		

KEY PLAN MURO OS15

PER LE CARATTERISTICHE DEI MATERIALI SI RIMANDA ALL'ELABORATO T010M020R01
NOTA: I pozzi delle tubazioni di drenaggio stradali in corrispondenza dei muri tipo A-K0 dovranno essere posti in opera in modo da non interferire con la fondazione dell'opera. Potranno essere eventualmente previsti pozzi in c/a gettato in opera. Per la posizione dei pozzi si rimanda alle Planimetrie idrauliche di Drenaggio T010020R0P01-03



Direzione Tecnica

STRADA STATALE 4 "VIA SALARIA"
Adeguamento della piattaforma stradale e messa in sicurezza dal km 56+000 al km 64+000
Stralcio 1 da pk 0+000 a pk 1+900

PROGETTO ESECUTIVO

COD. RM 368

PROGETTAZIONE: R.T.I.: PROGER S.p.A. (capogruppo mandataria)
PROGIN S.p.A.
S.I.N.A. S.p.A. - BRENG S.r.l.

RESPONSABILE INTEGRAZIONI PRESTAZIONI SPECIALISTICHE:
Dot. Ing. Antonio GRIMALDI (Progin S.p.A.)
Ordine dei Geologi Regione Umbria n. 467

CAPOGRUPPO MANDATARIA:
PROGER

IL GEOLOGO:
Dot. Geol. Gianluca PANDOLFI ELMI (Progin S.p.A.)
Ordine dei Geologi Regione Umbria n. 467

MANDANTE:
PROGIN

IL COORDINATORE PER LA SICUREZZA IN FASE DI PROGETTAZIONE:
Dot. Ing. Michele Curiale (Progin S.p.A.)

Direttore Tecnico:
Dot. Ing. Lorenzo INFANTE
Ordine degli Ingegneri della Provincia di Salerno n. 3466

VISTO IL RESPONSABILE UNICO DEL PROGETTO:
Dot. Ing. Paolo NARDUCCI

SINA

PROTOCOLLO DATA 202

OPERE DI SOSTEGNO E TRINCEE
Muro in sx dal km 1+704 al Km 1+900
Armatura - Tav.1

CODICE PROGETTO	NOME FILE	REVISIONE	SCALA
DP1 RM368 E23	CODICE ELAB. T010S15STRAR01	C	1:50

REV.	DESCRIZIONE	DATA	REDATTO	VERIFICATO	APPROVATO
C	Emissione a seguito validazione e istruttoria ANAS	02/2014	Silvestri G.	Valente	Infante
B	Emissione a seguito istruttoria ANAS	06/2013	Silvestri G.	Valente	Infante
A	Prima emissione	10/2012	Silvestri G.	Valente	Infante