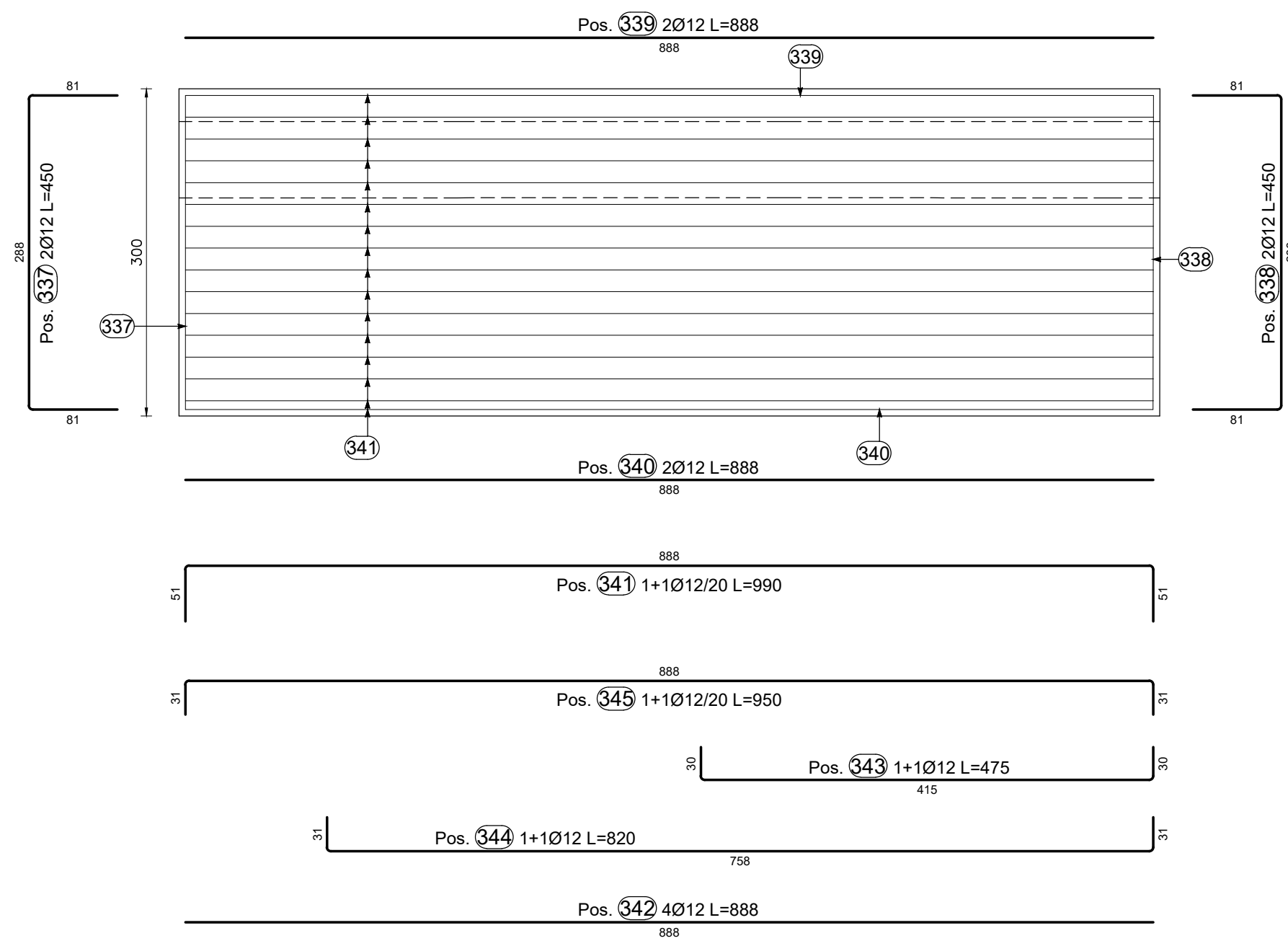
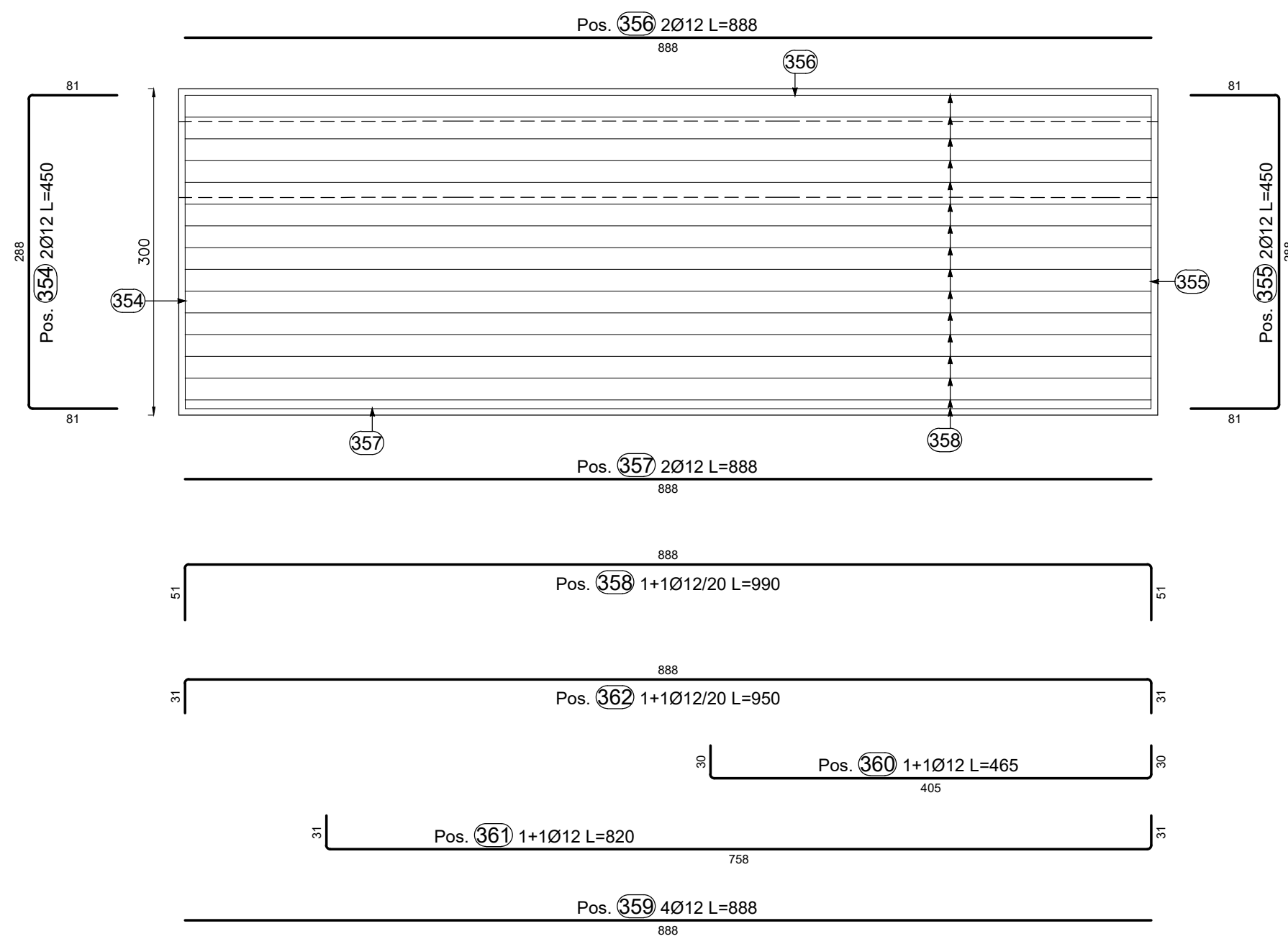


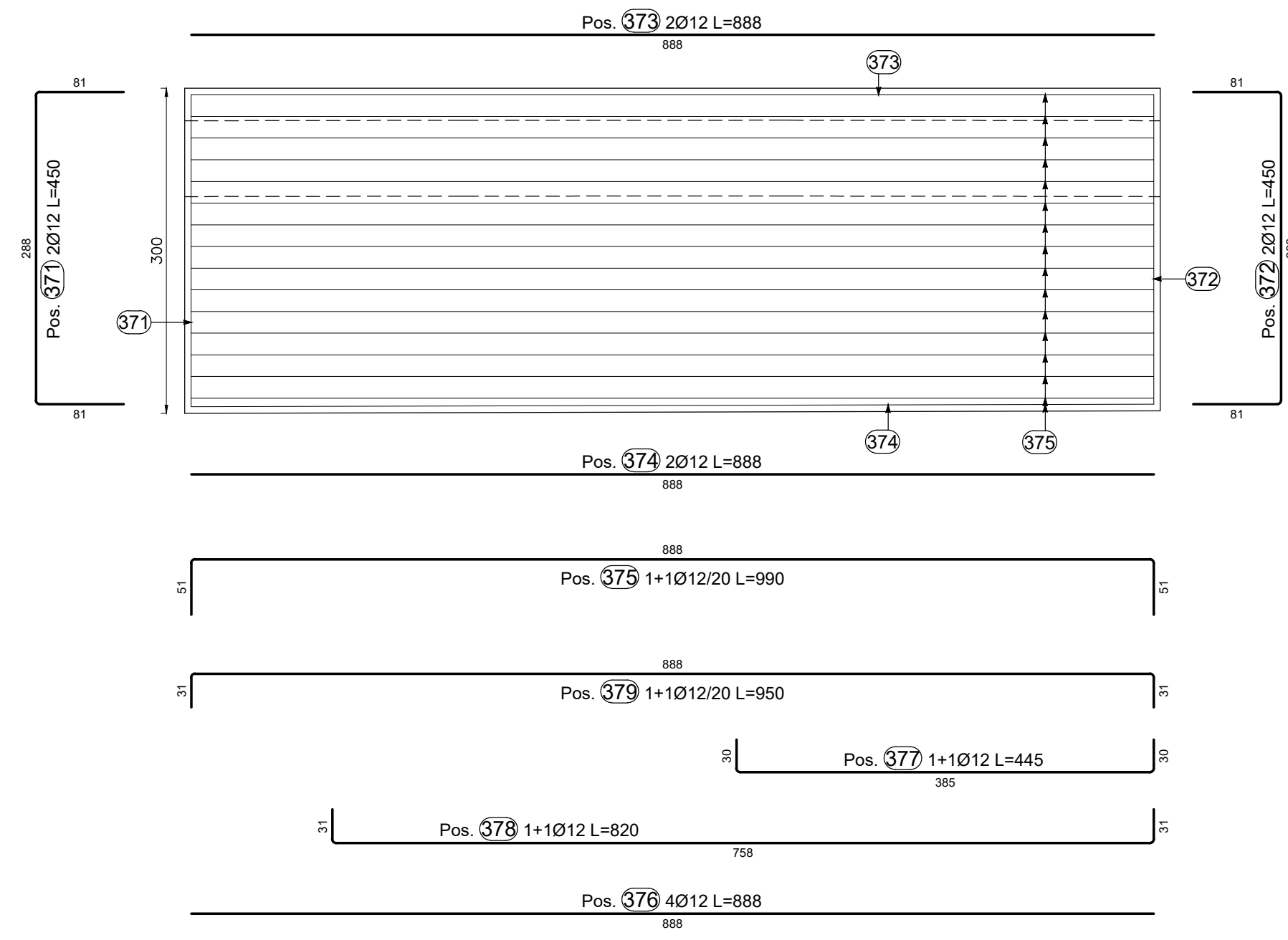
PIANTA CONCIO TIPO "B" SCALA 1:50



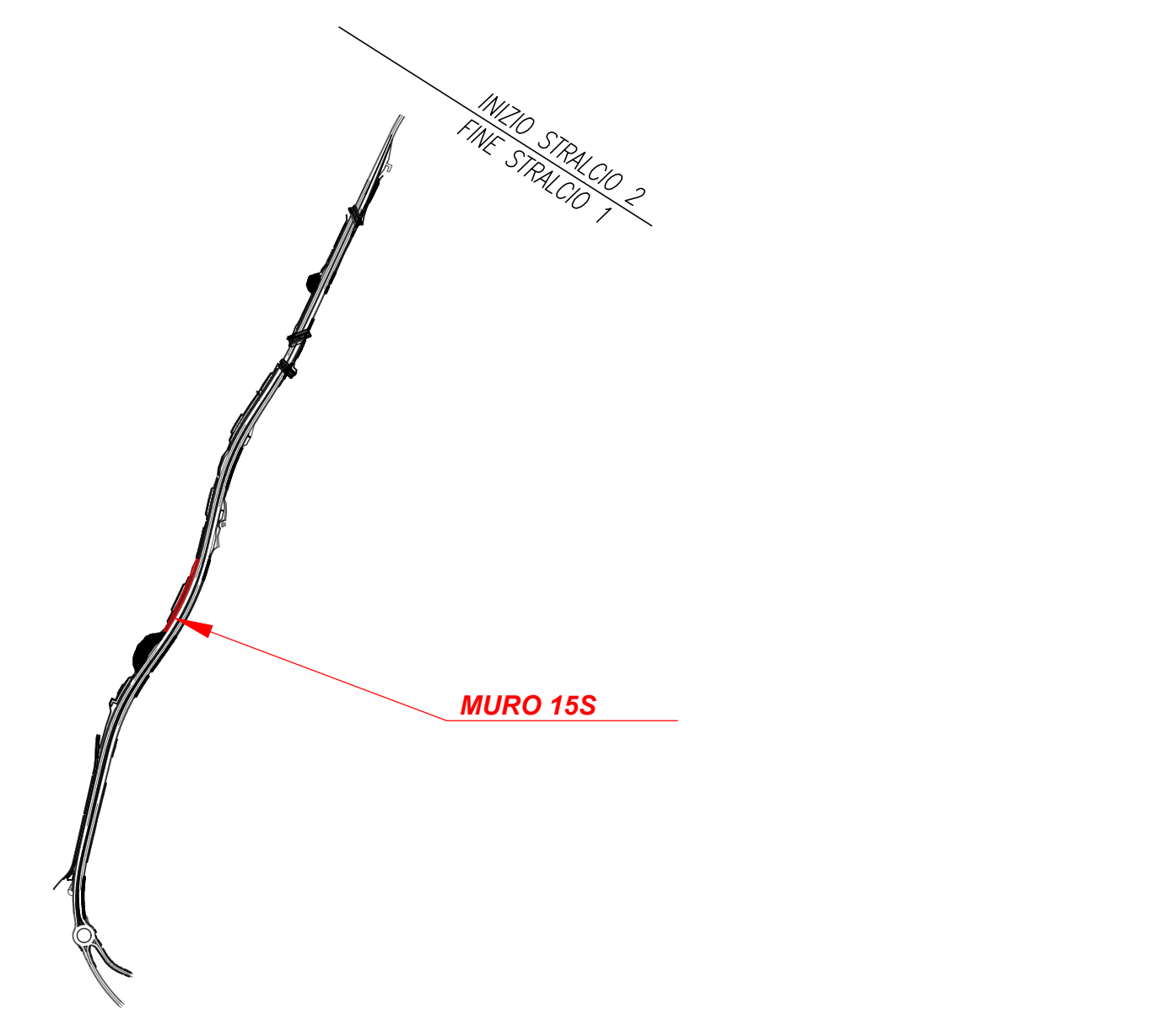
PIANTA CONCIO TIPO "B" SCALA 1:50



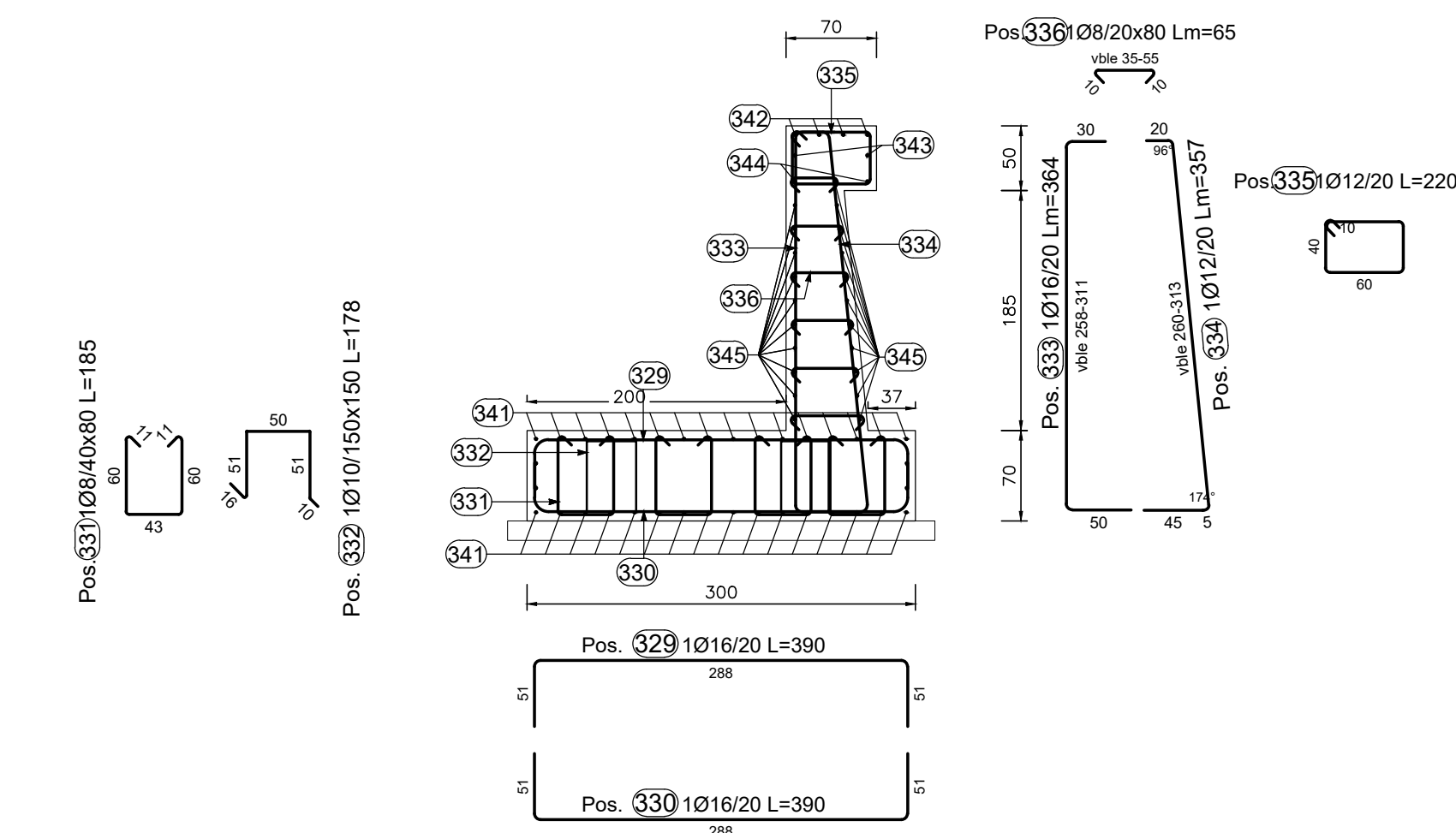
PIANTA CONCIO TIPO "B" SCALA 1:50



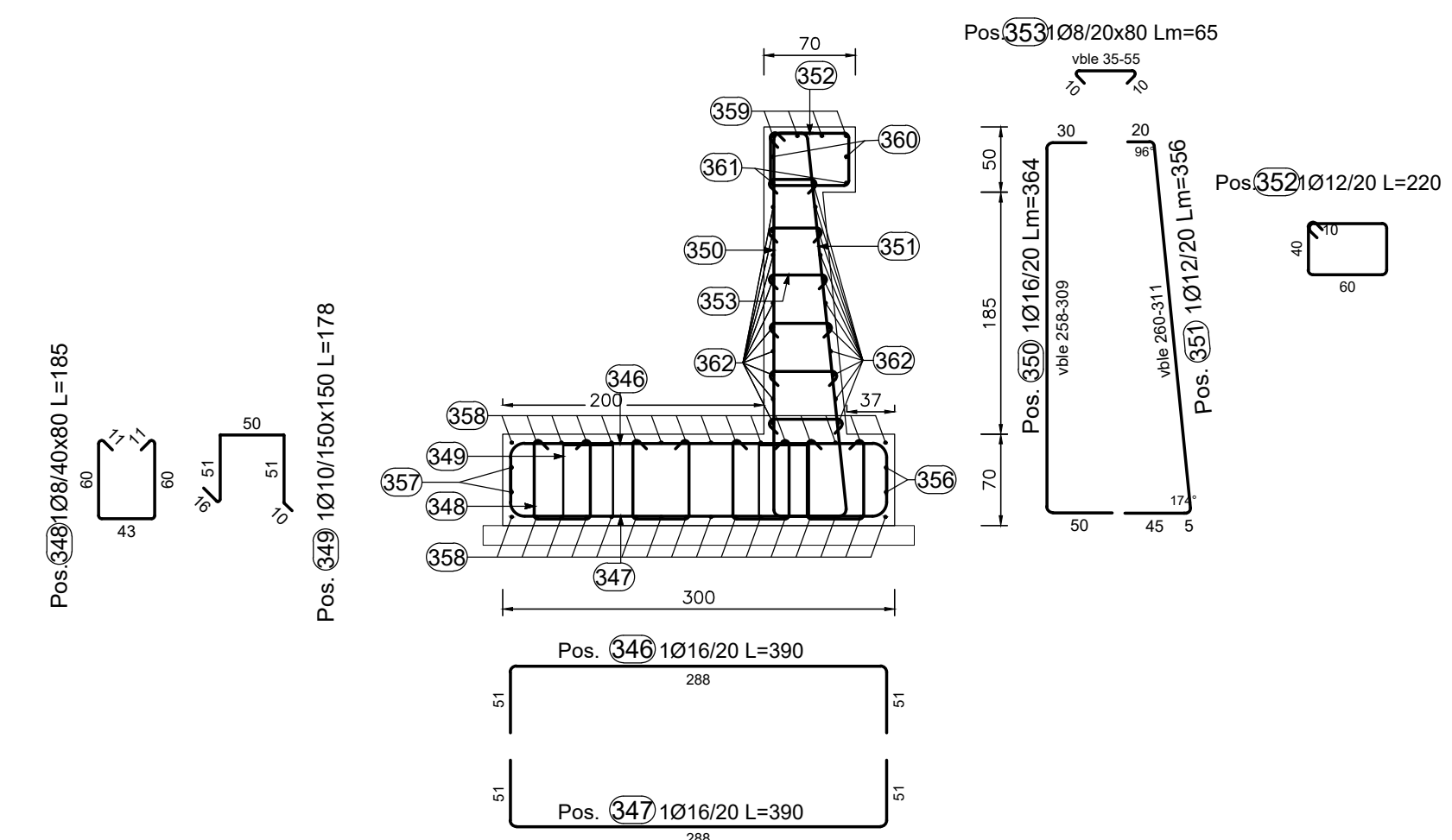
KEYPLAN - INDIVIDUAZIONE LOTTO 1 Opere di sostegno e trincee - MURO 15S



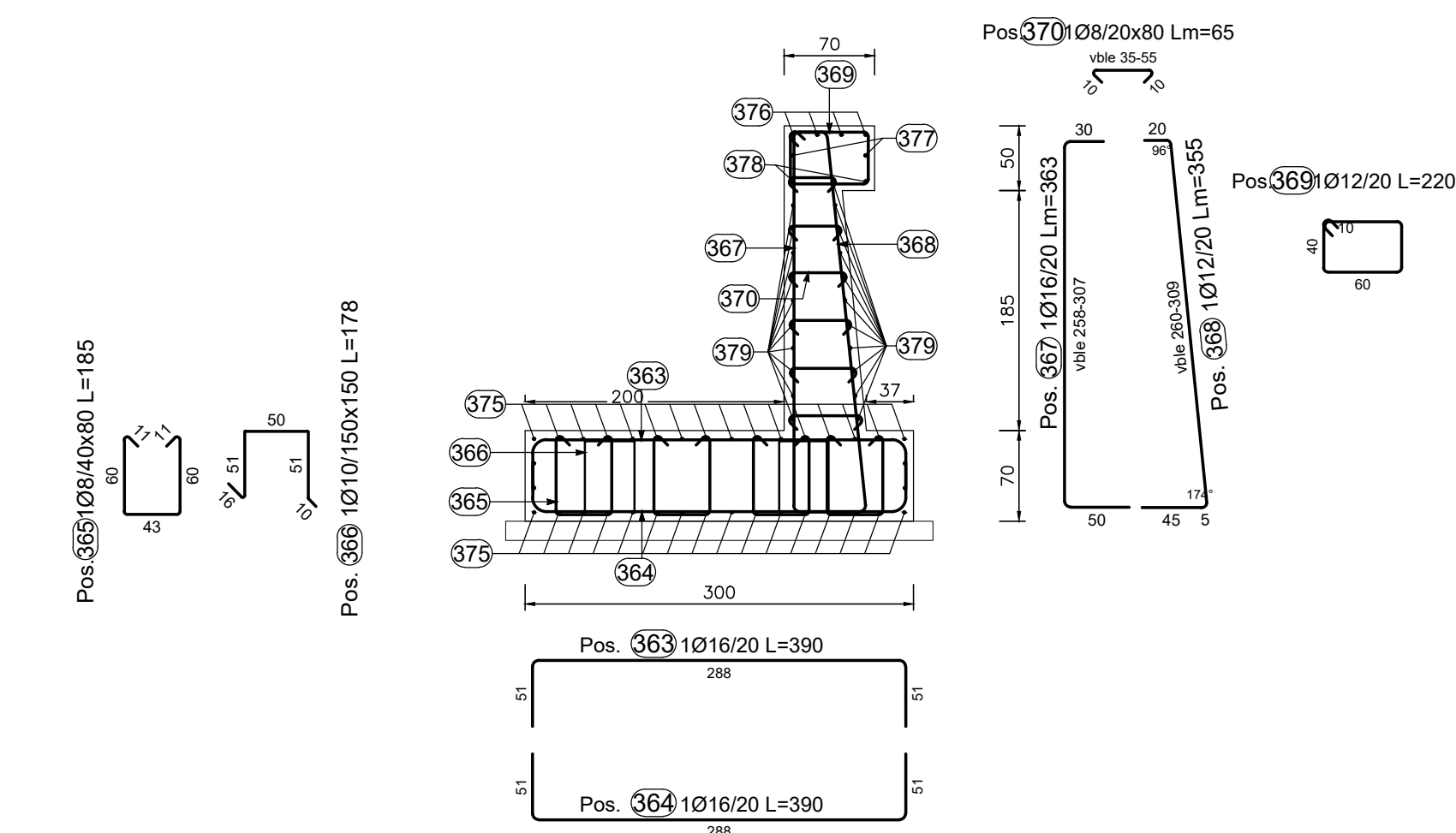
SEZIONE TRASVERSALE 16-16 SCALA 1:50



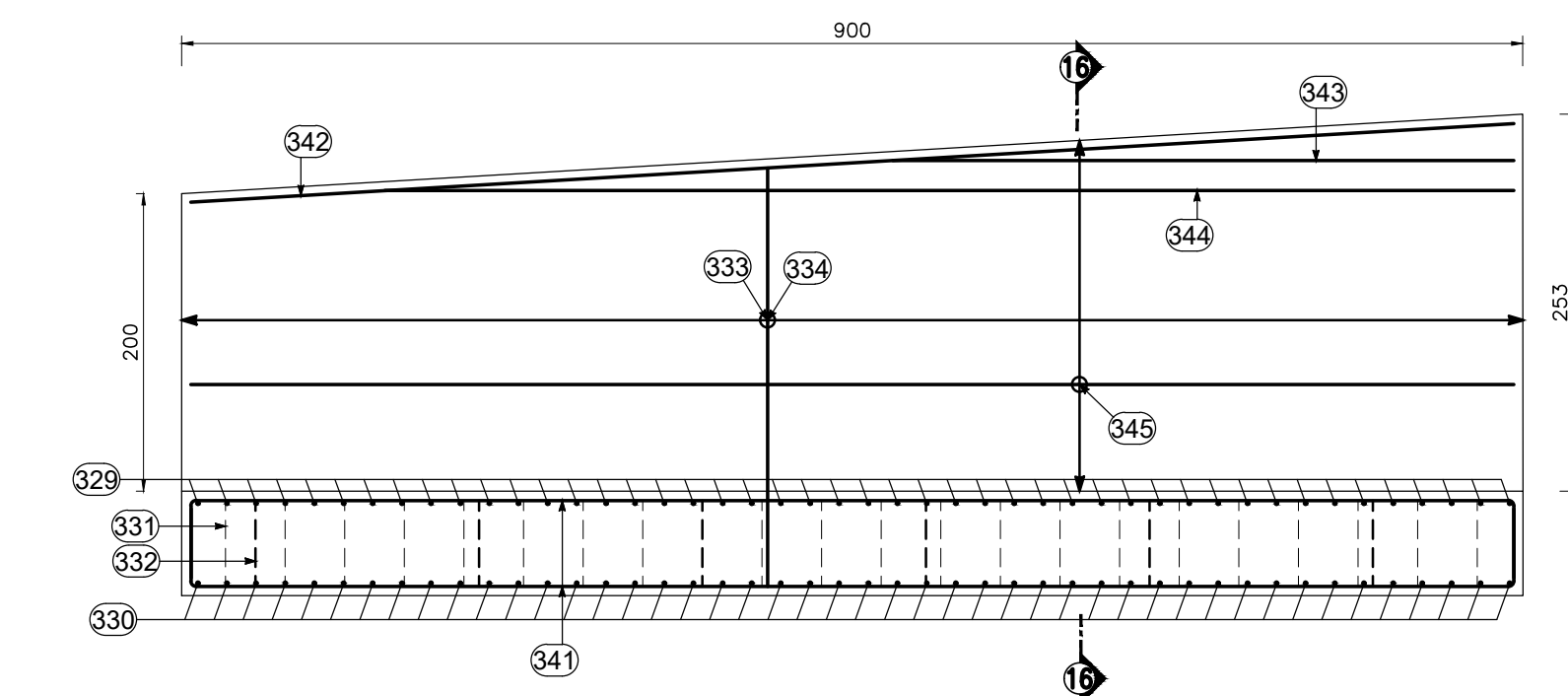
SEZIONE TRASVERSALE 17-17 SCALA 1:50



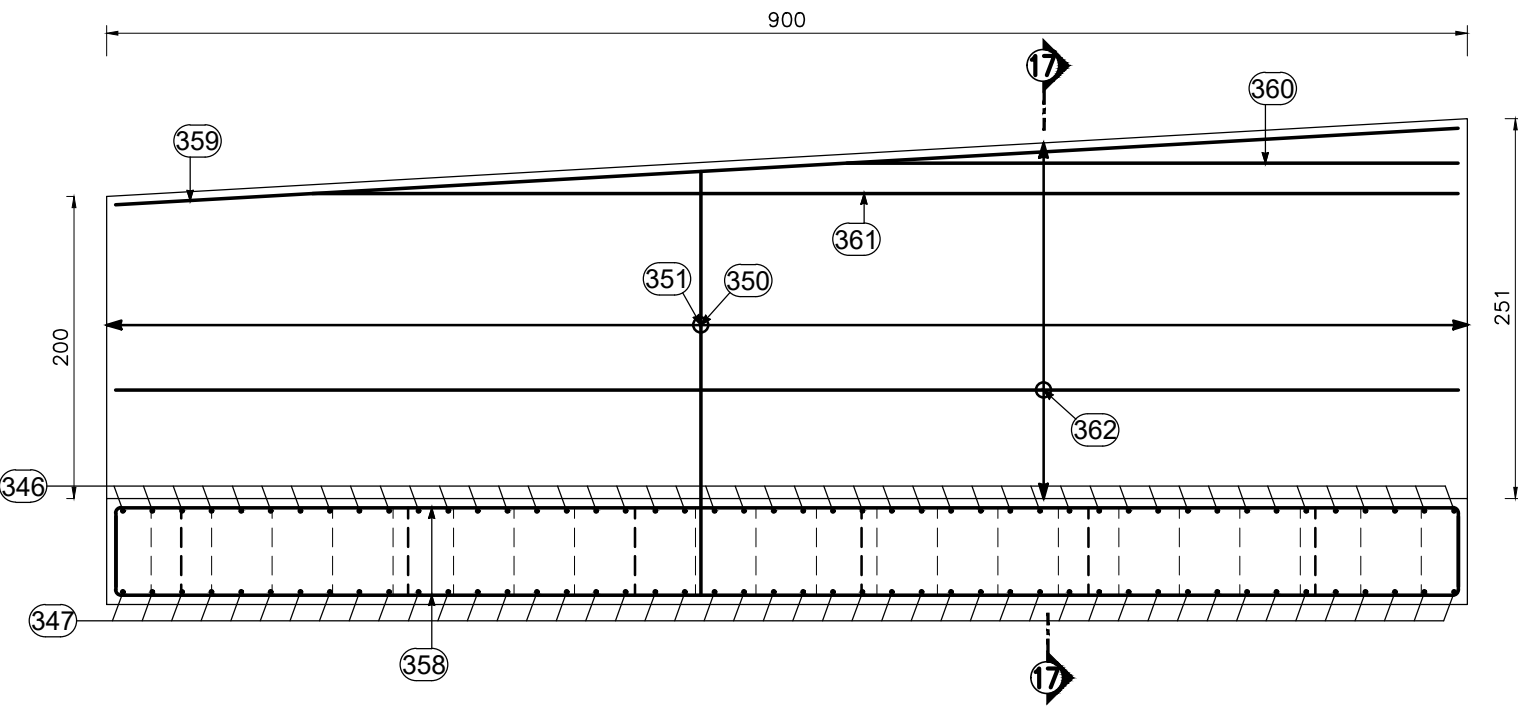
SEZIONE TRASVERSALE 18-18 SCALA 1:50



PROFILO LONGITUDINALE CONCIO TIPO "B" SCALA 1:50



PROFILO LONGITUDINALE CONCIO TIPO "B" SCALA 1:50



PROFILO LONGITUDINALE CONCIO TIPO "B" SCALA 1:50

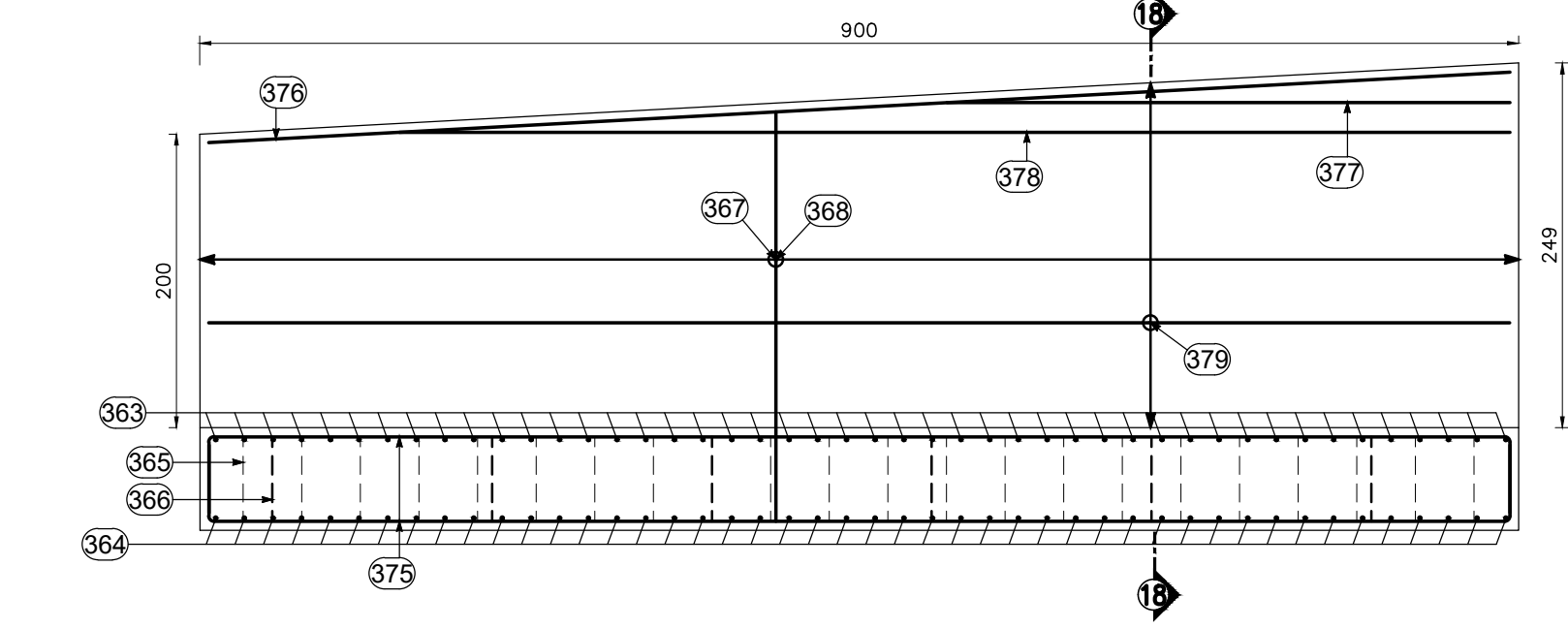


Table with 3 columns: TIPO, D [mm], L [m]. Rows include values for C, 230, 6, 139.7 ± 10mm.

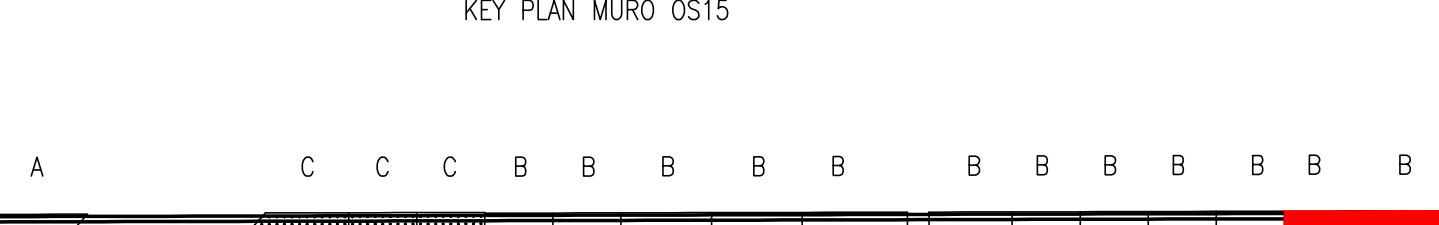


Table: TABELLA FERRI FONDAZIONE CONCIO B. Columns: Elemento di appartenenza, POS. CODICE, BAR DIR, BAR NUMB, BAR N, Ø [mm], Passo [mm], L [cm], L.TOT [m], PESO [kg], A, B, C, D, E/R, SCHEMA PIEGATURA.

Table: TABELLA FERRI FONDAZIONE CONCIO B. Columns: Elemento di appartenenza, POS. CODICE, BAR DIR, BAR NUMB, BAR N, Ø [mm], Passo [mm], L [cm], L.TOT [m], PESO [kg], A, B, C, D, E/R, SCHEMA PIEGATURA.

Table: TABELLA FERRI FONDAZIONE CONCIO B. Columns: Elemento di appartenenza, POS. CODICE, BAR DIR, BAR NUMB, BAR N, Ø [mm], Passo [mm], L [cm], L.TOT [m], PESO [kg], A, B, C, D, E/R, SCHEMA PIEGATURA.

Table: TABELLA FERRI PARAMENTO CONCIO B. Columns: Elemento di appartenenza, POS. CODICE, BAR DIR, BAR NUMB, BAR N, Ø [mm], Passo [mm], L [cm], L.TOT [m], PESO [kg], A, B, C, D, E/R, SCHEMA PIEGATURA.

Table: TABELLA FERRI PARAMENTO CONCIO B. Columns: Elemento di appartenenza, POS. CODICE, BAR DIR, BAR NUMB, BAR N, Ø [mm], Passo [mm], L [cm], L.TOT [m], PESO [kg], A, B, C, D, E/R, SCHEMA PIEGATURA.

Table: TABELLA FERRI PARAMENTO CONCIO B. Columns: Elemento di appartenenza, POS. CODICE, BAR DIR, BAR NUMB, BAR N, Ø [mm], Passo [mm], L [cm], L.TOT [m], PESO [kg], A, B, C, D, E/R, SCHEMA PIEGATURA.

Project information section including ANAS logo, Direzione Tecnica, project title (STRADA STATALE 4 "VIA SALARIA"), project code (RM 368), and a table of revisions.