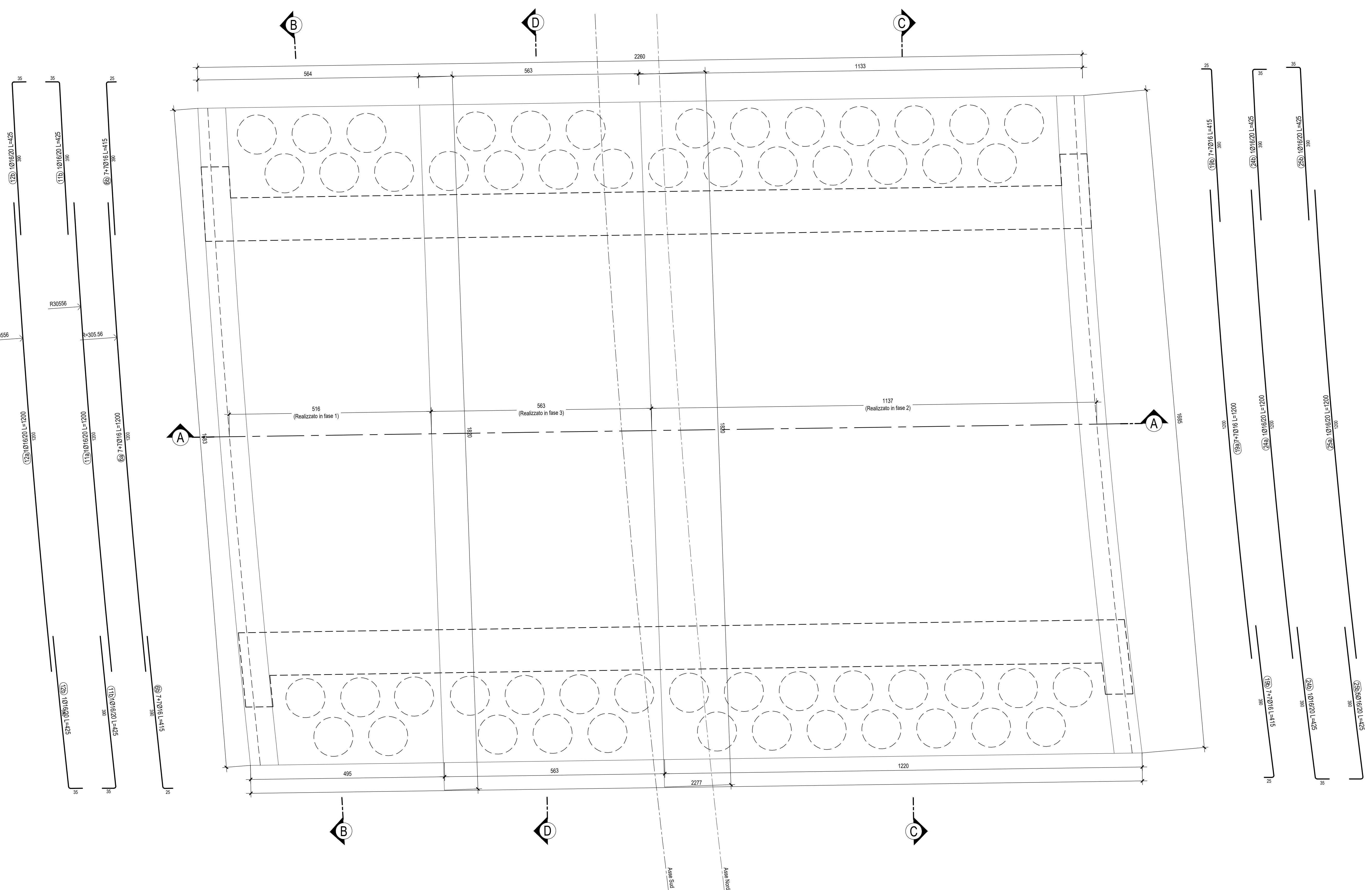
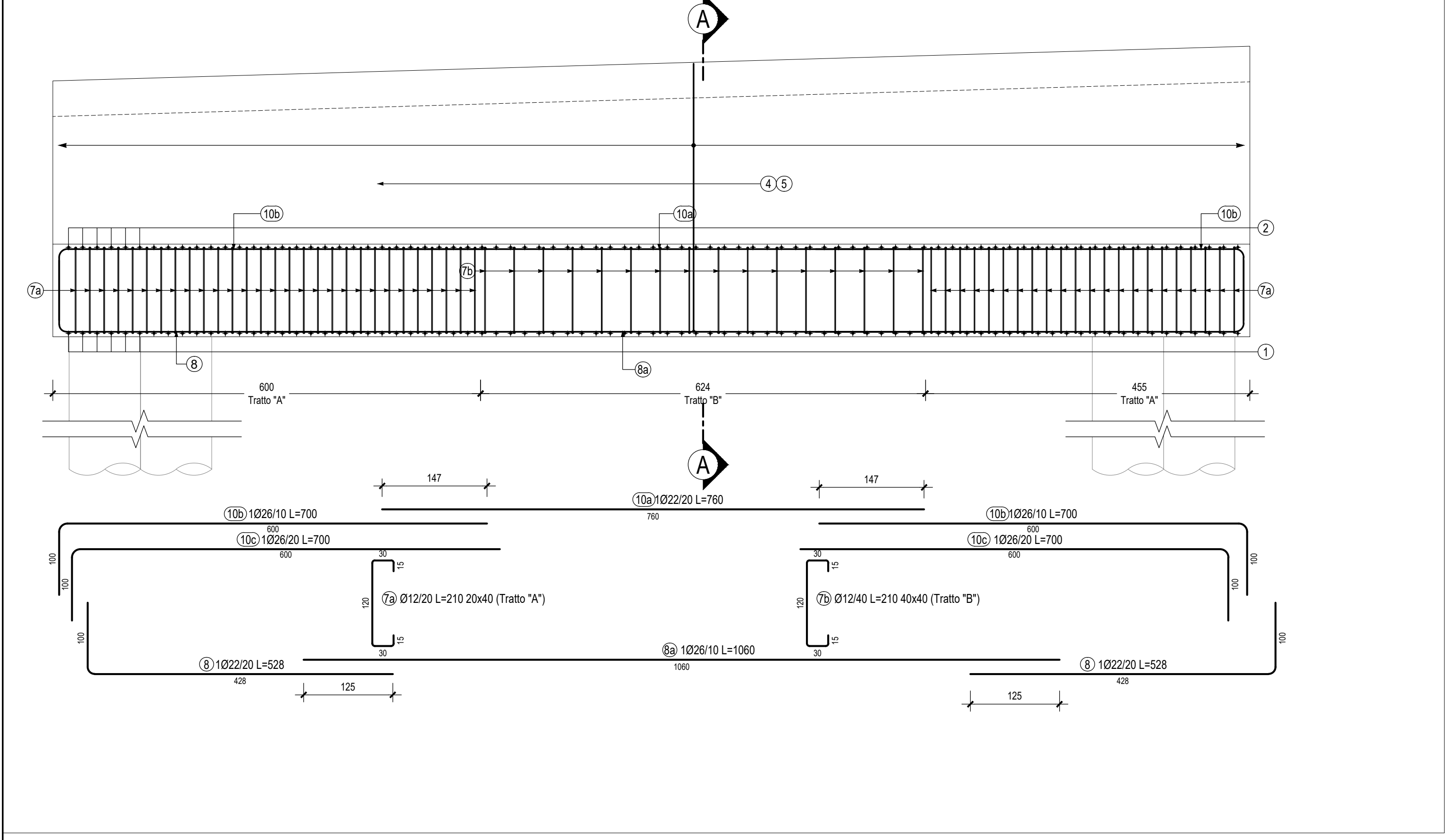


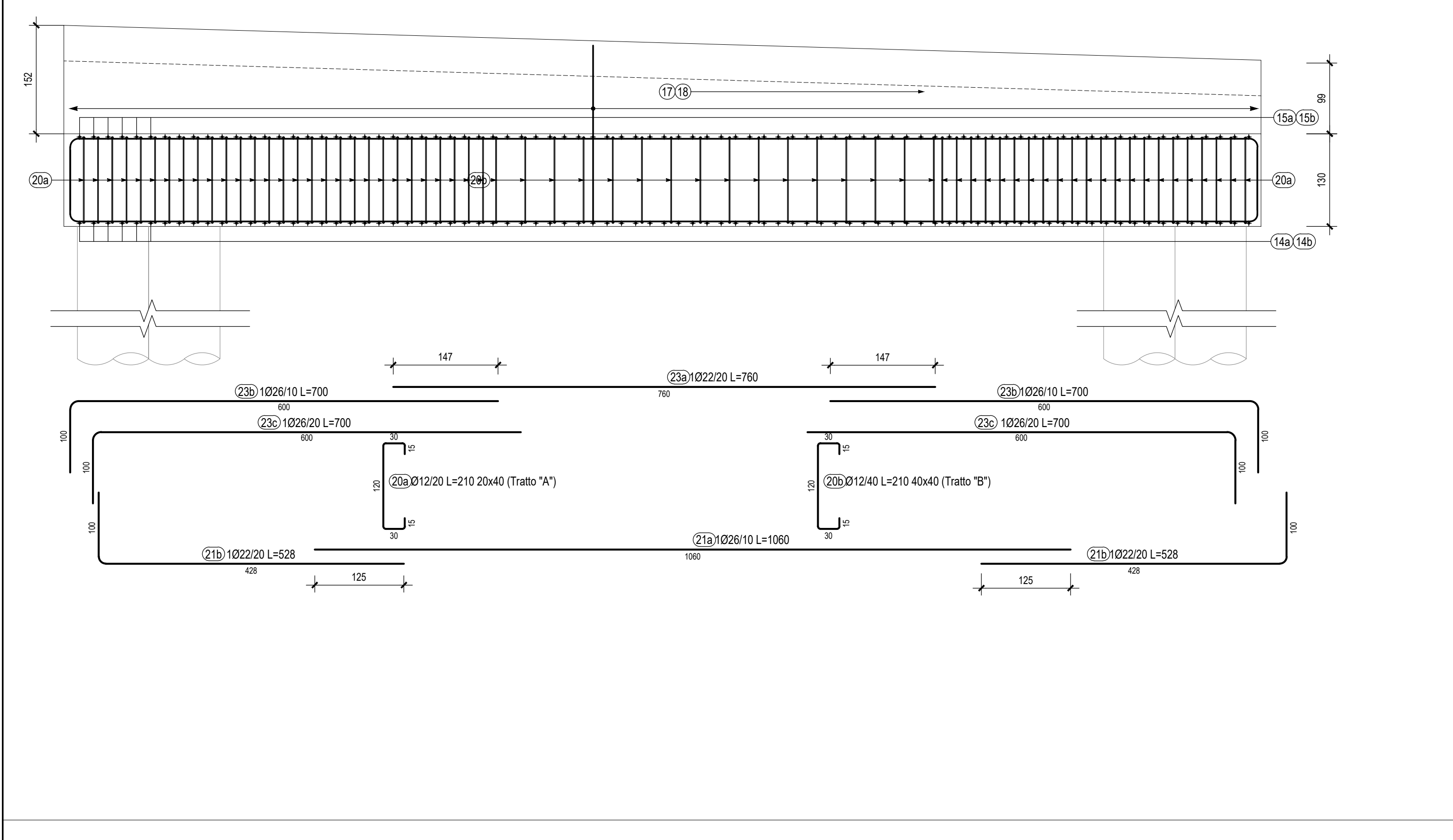
PIANTA-Scala 1:50



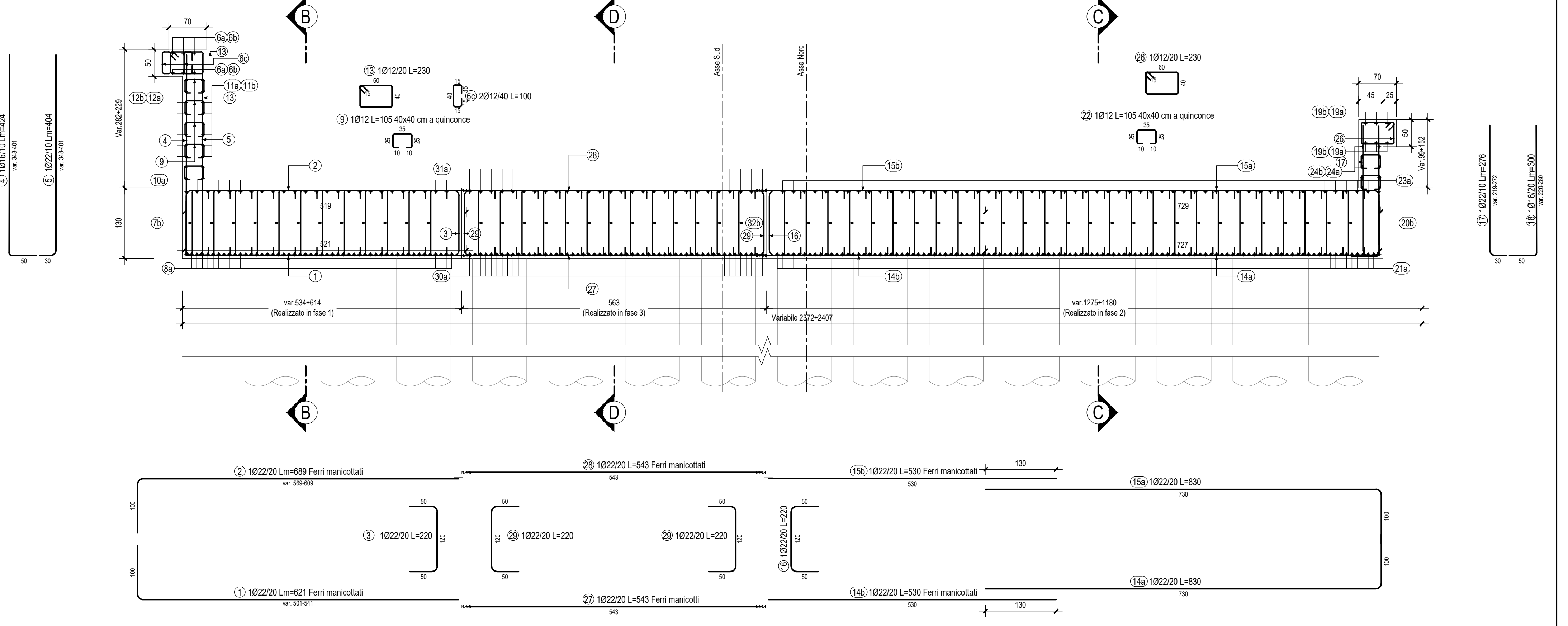
ARMATURA SEZIONE B-B-Scala 1:50
(Selettione di 1a fase)



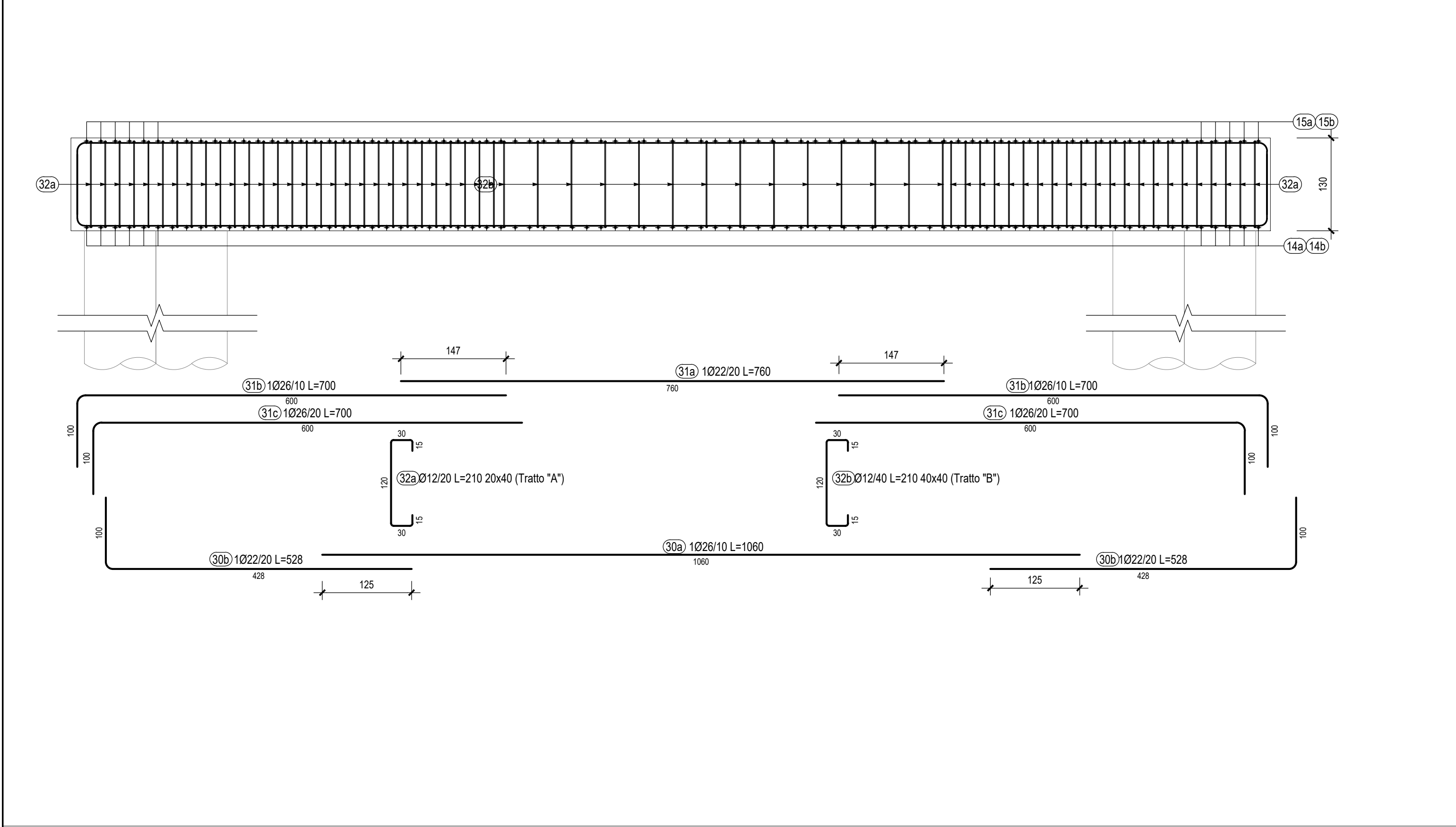
ARMATURA SEZIONE C-C-Scala 1:50
(Selettione di 2a fase)



ARMATURA SEZIONE A-A-Scala 1:50



ARMATURA SEZIONE D-D-Scala 1:50
(Selettione di 3a fase)



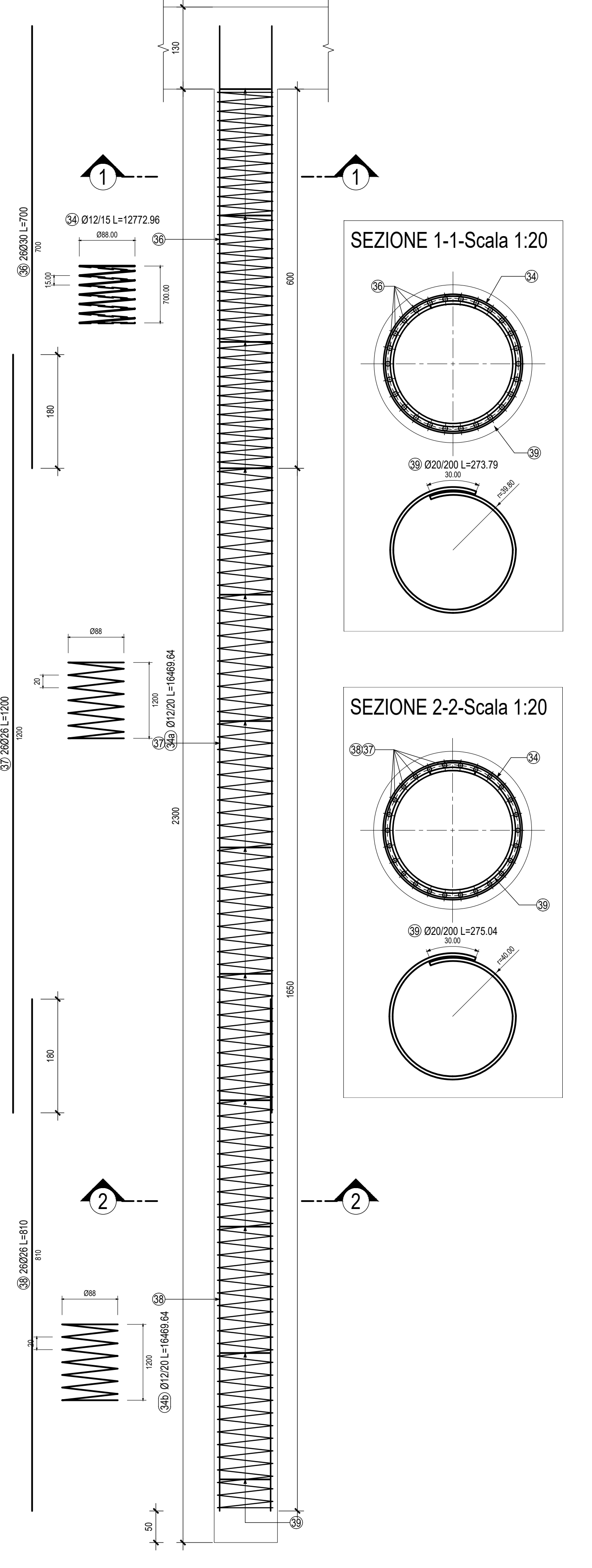
POSIZIONE	N PEZZI	Ø [mm]	L [m]	L TOT [m]	PESO [kg]	SCHEMA PIEGATURA (misura al filo esterno)
1	83	22	601,641	515	1538,04	[Diagram]
2	83	22	669,709	572	1706,46	[Diagram]
3	92	22	220	202	603,96	[Diagram]
4	168	16	398,451	713	1124,90	[Diagram]
5	168	22	378,431	679	2028,98	[Diagram]
6a	14	16	1200	168	265,10	[Diagram]
6b	28	16	415	116	183,36	[Diagram]
6c	92	12	100	92	81,70	[Diagram]
7a	608	12	210	1279	1135,66	[Diagram]
7b	192	12	210	403	358,04	[Diagram]
8	58	22	528	306	913,82	[Diagram]
8a	90	26	1000	530	2209,04	[Diagram]
9	115	12	105	121	107,23	[Diagram]
10a	25	22	760	190	566,96	[Diagram]
10b	114	26	700	798	3326,06	[Diagram]
10c	58	26	700	406	1692,20	[Diagram]
11a	10	16	1200	120	189,36	[Diagram]
11b	20	16	425	86	134,14	[Diagram]
12a	10	16	1200	120	189,36	[Diagram]
12b	20	16	425	86	134,14	[Diagram]
13	92	12	230	212	187,90	[Diagram]
PESO TOTALE:					19674,41	

ELEMENTO: FASE 2						N ELEMENTI:
POSIZIONE	N PEZZI	Ø [mm]	L [m]	L TOT [m]	PESO [kg]	SCHEMA PIEGATURA (misura al filo esterno)
14a	168	22	830	1378	4111,36	[Diagram]
14b	168	22	530	880	2625,32	[Diagram]
15a	168	22	830	1378	4111,36	[Diagram]
15b	168	22	530	880	2625,32	[Diagram]
16	92	22	220	202	603,96	[Diagram]
17	168	22	249,302	463	1382,24	[Diagram]
18	92	16	270,330	276	436,51	[Diagram]
19a	14	16	1200	168	265,10	[Diagram]
19b	28	16	415	116	183,36	[Diagram]
20a	1377	12	210	2962	2587,83	[Diagram]
20b	432	12	210	907	805,59	[Diagram]
21a	112	26	1000	1187	4948,25	[Diagram]
21b	58	22	528	306	913,82	[Diagram]
22	115	12	105	121	107,23	[Diagram]
23a	58	22	760	408	1289,99	[Diagram]
23b	114	26	700	798	3326,06	[Diagram]
23c	58	26	700	406	1692,20	[Diagram]
24a	5	16	1200	60	94,68	[Diagram]
24b	10	16	425	42	67,06	[Diagram]
25a	5	16	1200	60	94,68	[Diagram]
25b	10	16	425	42	67,06	[Diagram]
26	92	12	230	212	187,90	[Diagram]
PESO TOTALE:					32485,88	

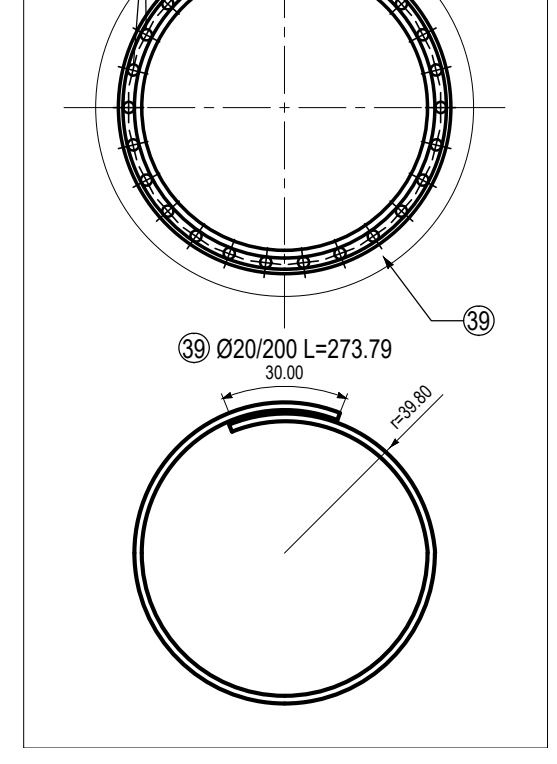
ELEMENTO: FASE 3						N ELEMENTI:
POSIZIONE	N PEZZI	Ø [mm]	L [m]	L TOT [m]	PESO [kg]	SCHEMA PIEGATURA (misura al filo esterno)
27	92	22	543	500	1491,47	[Diagram]
28	92	22	543	500	1491,47	[Diagram]
29	164	22	220	404	1207,92	[Diagram]
30a	55	26	1000	583	2429,94	[Diagram]
30b	58	22	528	306	913,82	[Diagram]
31a	28	22	760	213	626,00	[Diagram]
31b	114	26	700	798	3326,06	[Diagram]
31c	58	26	700	406	1692,20	[Diagram]
32a	714	12	210	1409	1331,47	[Diagram]
32b	182	12	210	382	339,39	[Diagram]
PESO TOTALE:					14858,74	

ELEMENTO: ARMATURA PALO						N ELEMENTI:
POSIZIONE	N PEZZI	Ø [mm]	L [m]	L TOT [m]	PESO [kg]	SCHEMA PIEGATURA (misura al filo esterno)
34	1	12	12773	128	113,42	[Diagram]
34a	1	12	16470	165	148,25	[Diagram]
34b	1	12	16470	165	148,25	[Diagram]
36	26	30	700	182	1009,92	[Diagram]
37	26	26	1200	312	1300,42	[Diagram]
38	26	26	810	211	877,78	[Diagram]
39	12	20	274	33	81,02	[Diagram]
PESO TOTALE:					3075,06	

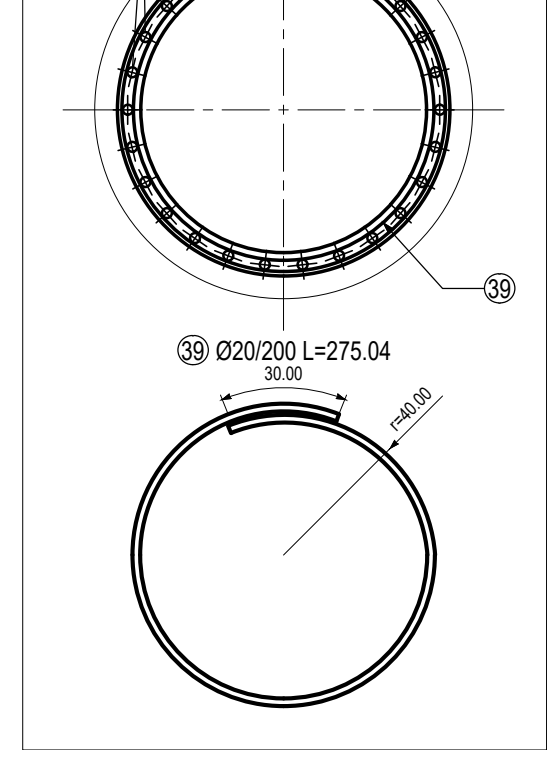
ARMATURA PALI Ø1000-Scala 1:50



SEZIONE 1-1-Scala 1:20



SEZIONE 2-2-Scala 1:20



anas Direzione Tecnica

STRADA STATALE 4 "VIA SALARIA"
Adeguamento della piattaforma stradale e messa in sicurezza dal km 56+000 al km 64+000
Stralcio 1 da pk 0+000 a pk 1+900

PROGETTO ESECUTIVO COD. RM 368

PROGETTAZIONE: R.T.I.: **PROGER S.p.A.** (capogruppo mandataria)
PROGIN S.p.A.
S.I.N.A. S.p.A. - BRENG S.r.l.

RESPONSABILE INTEGRAZIONE PRESTAZIONI SPECIALISTICHE:
Dot. Ing. Antonio GRIMALDI (Proger S.p.A.)
Codice dell'ingegner (Ord. Prov. n. 2/78): 0108

IL GEOLOGO:
Dot. Ing. Gianfranco PANDOLFI (Elm) (Proger S.p.A.)
Codice del Geologo (Reg. Lit. n. 4/7):

IL COORDINATORE PER LA SICUREZZA IN FASE DI PROGETTAZIONE:
Dot. Ing. Michele GARDI (Proger S.p.A.)

VISTO IL RESPONSABILE UNICO DEL PROGETTO:
Dot. Ing. Paolo NARDUCCI

PROTOCOLLO DATA 2022

OPERE D'ARTE MINORI
TOMBINO ALLA PROGR. 0+060.00 (ASSE PRINCIPALE)
Armatura solettone di protezione

REVISIONE	DESCRIZIONE	DATA	REDAITO	VERIFICATO	APPROVATO
D	Emisione e seguito validazione e istruttoria ANAS	Settembre 2023	L. VENTURA	F. VENTURA	L. VENTURA
C	Revisione interno	Settembre 2023	L. VENTURA	F. VENTURA	L. VENTURA
B	Emisione e seguito istruttoria ANAS	Settembre 2023	L. VENTURA	F. VENTURA	L. VENTURA
A	Primo emisione	Settembre 2022	M. FERRENO	F. VENTURA	L. VENTURA