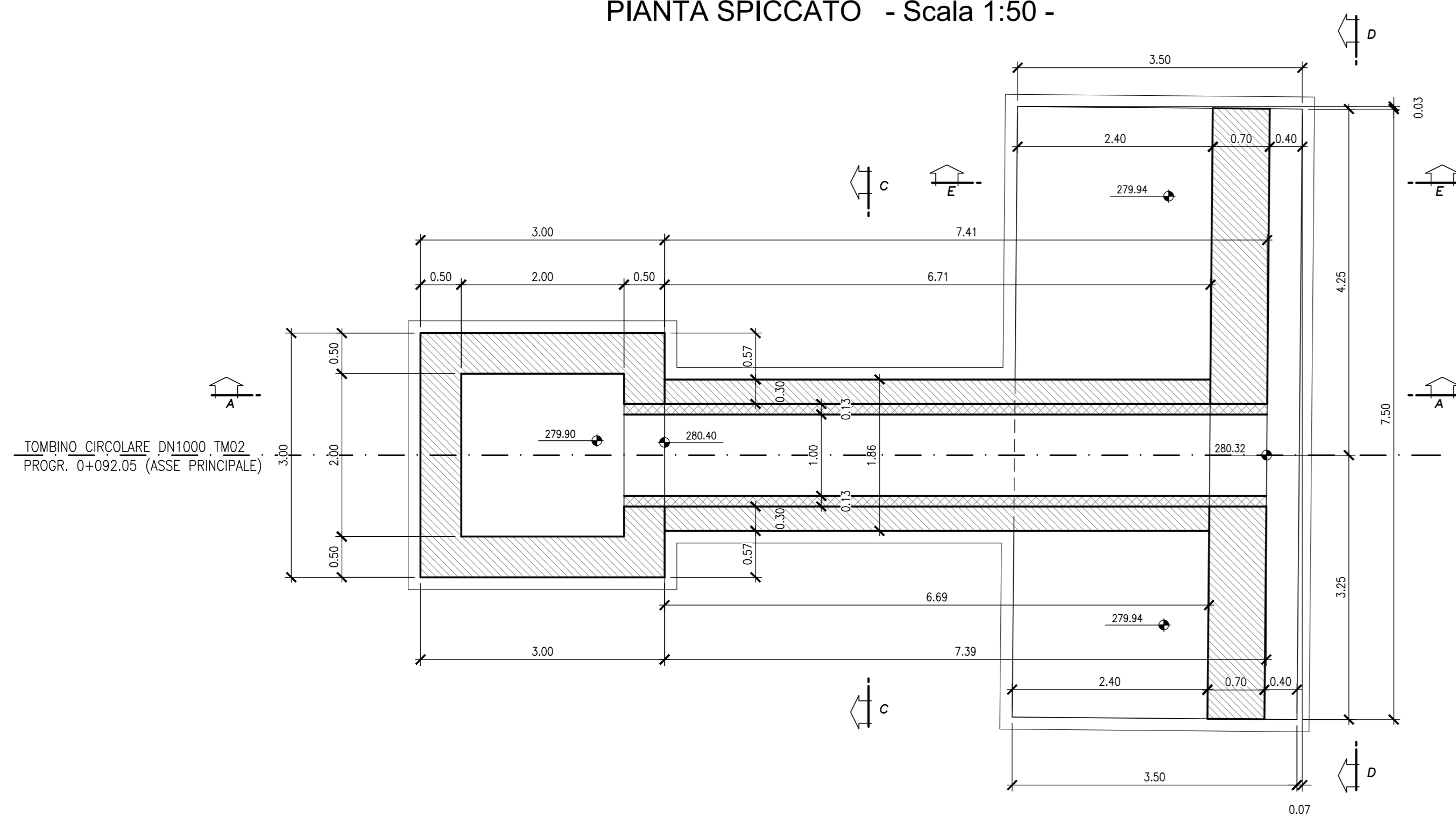
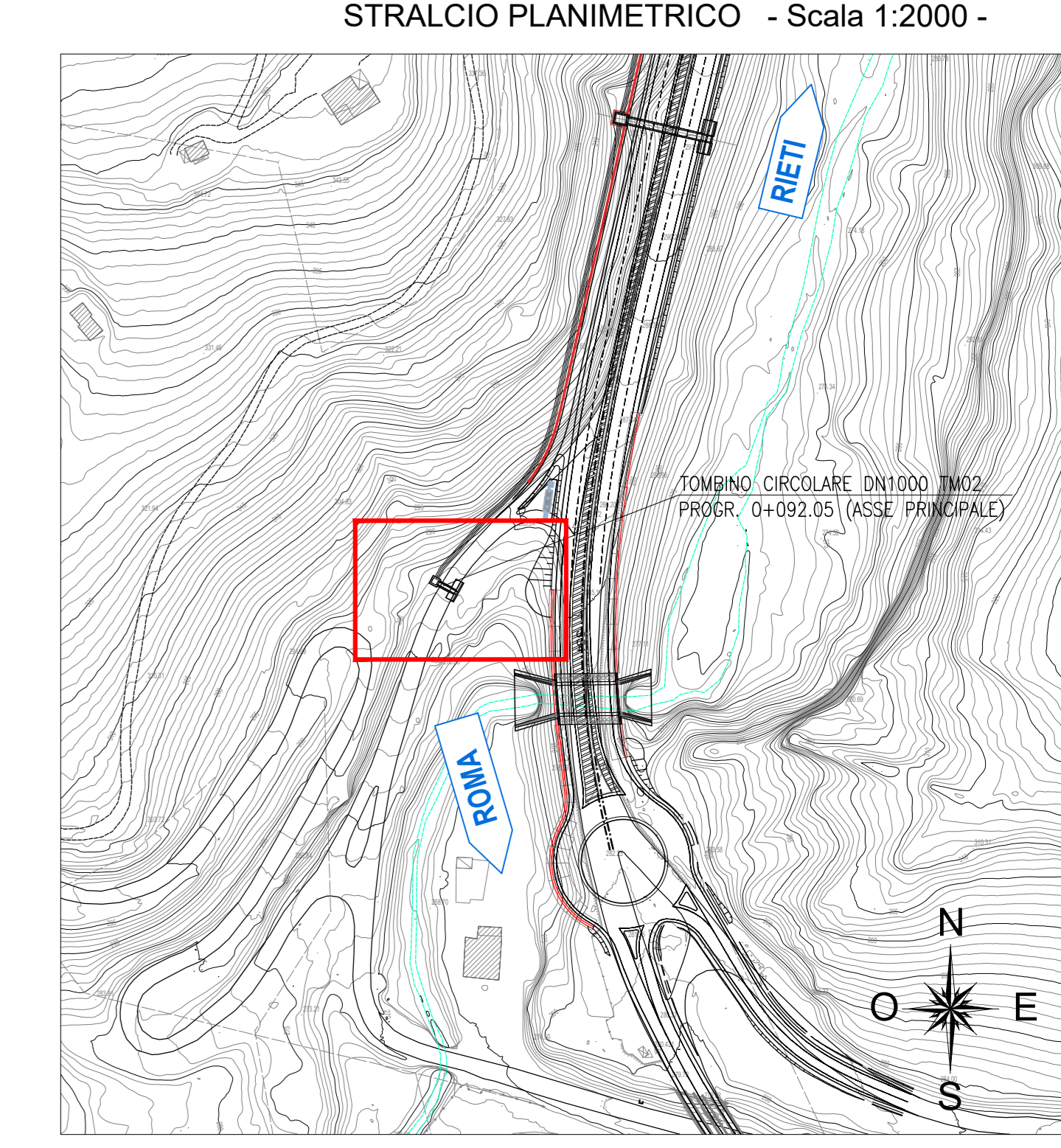
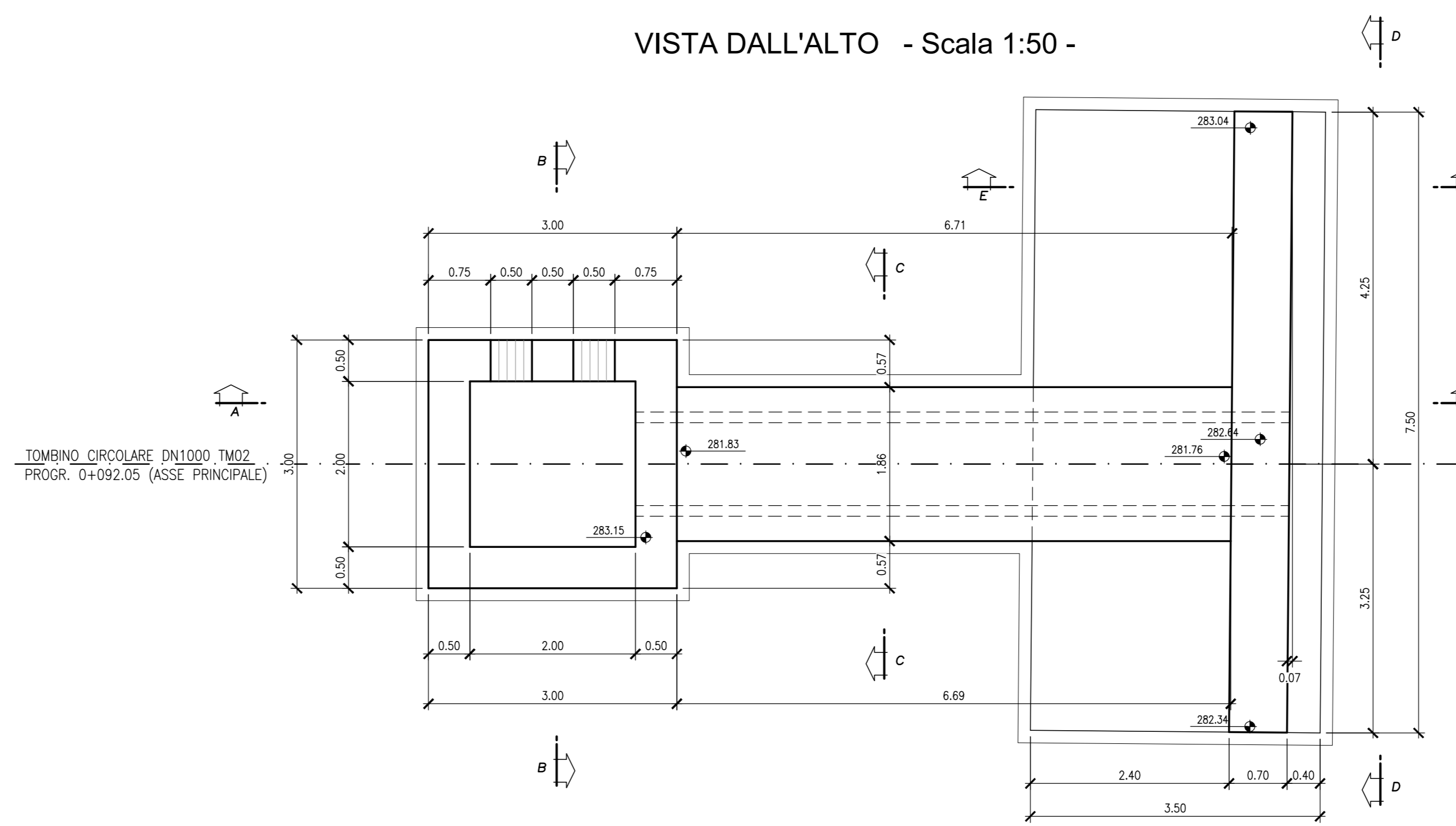


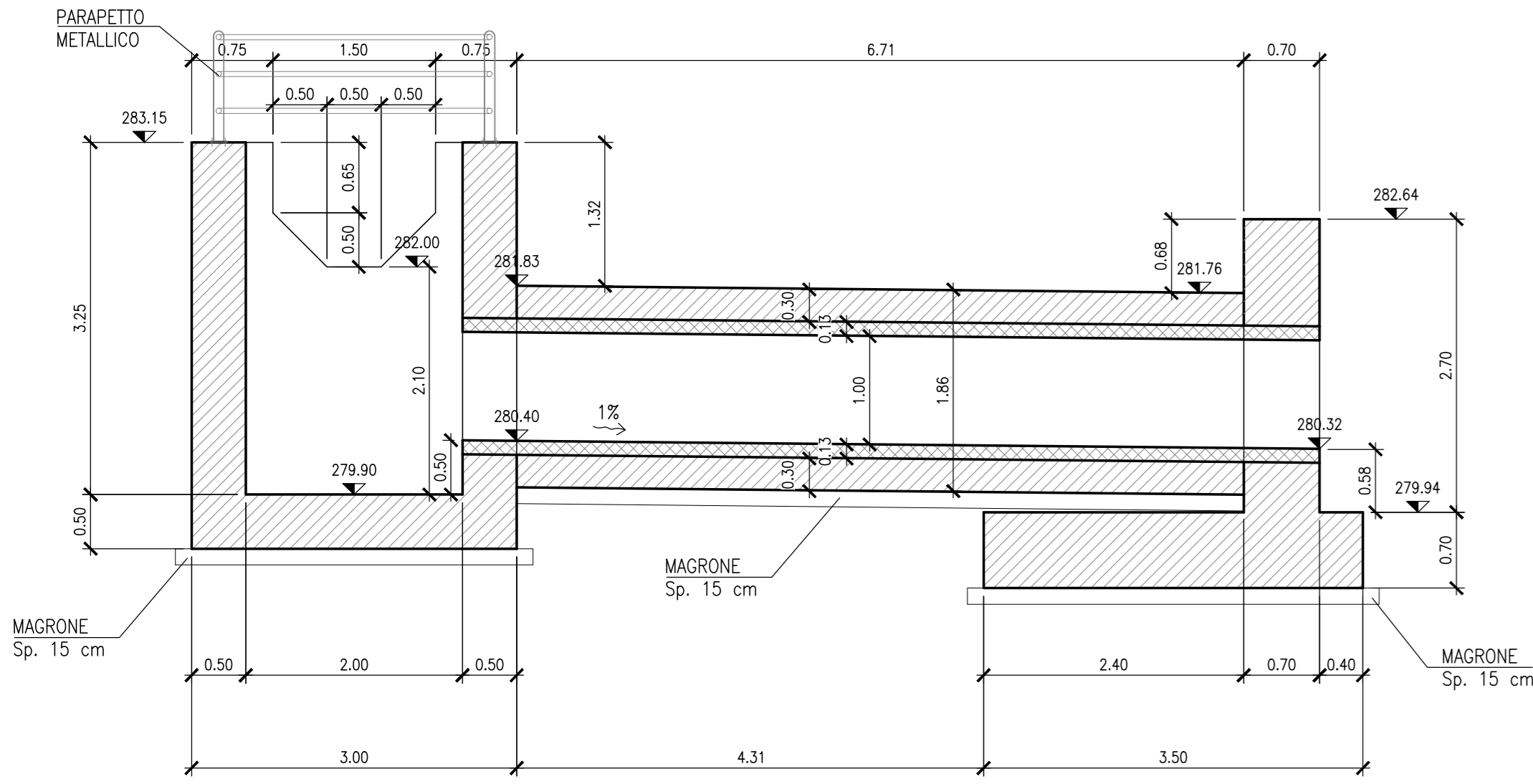
PIANTA SPICCATO - Scala 1:50 -



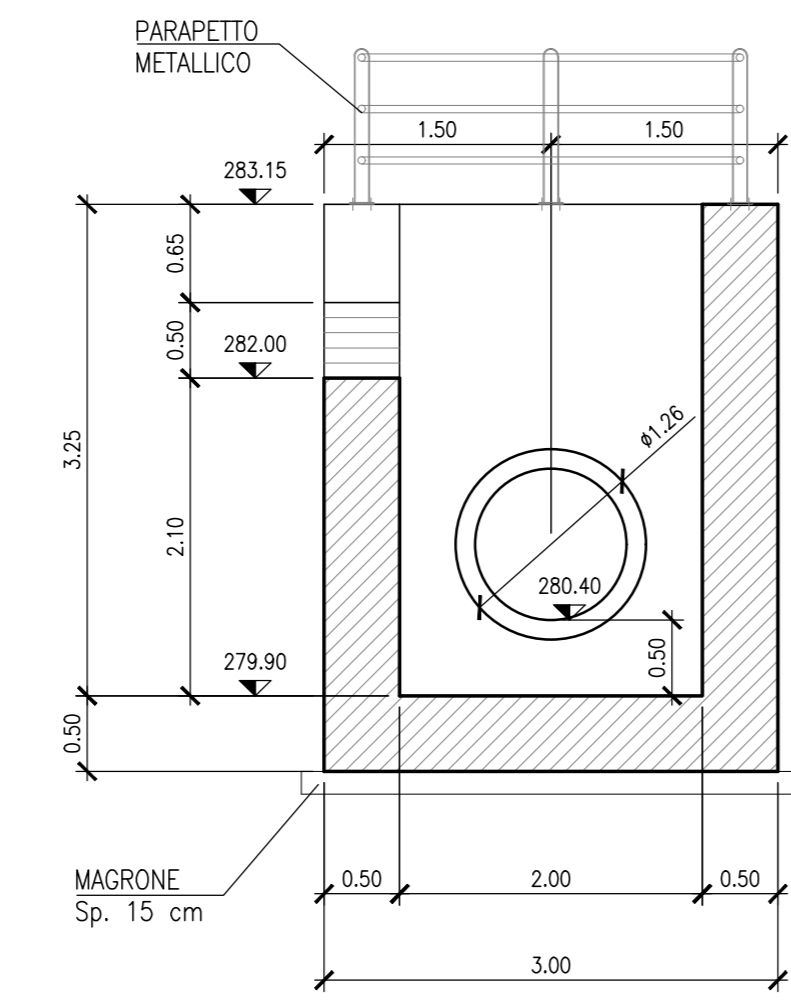
VISTA DALL'ALTO - Scala 1:50 -



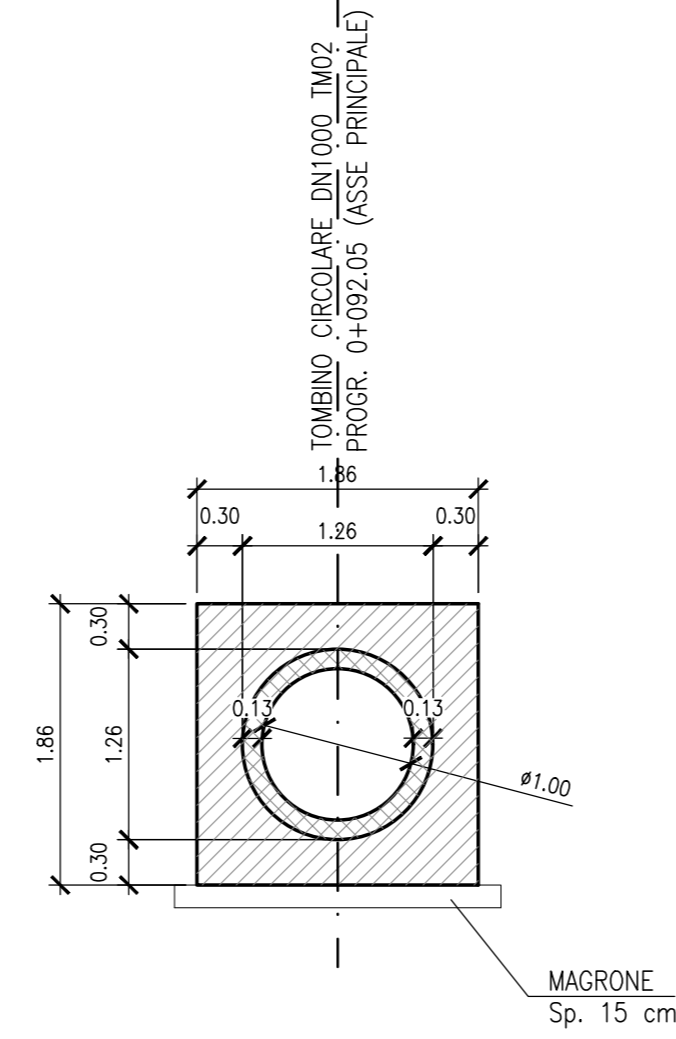
SEZIONE A-A - Scala 1:50 -



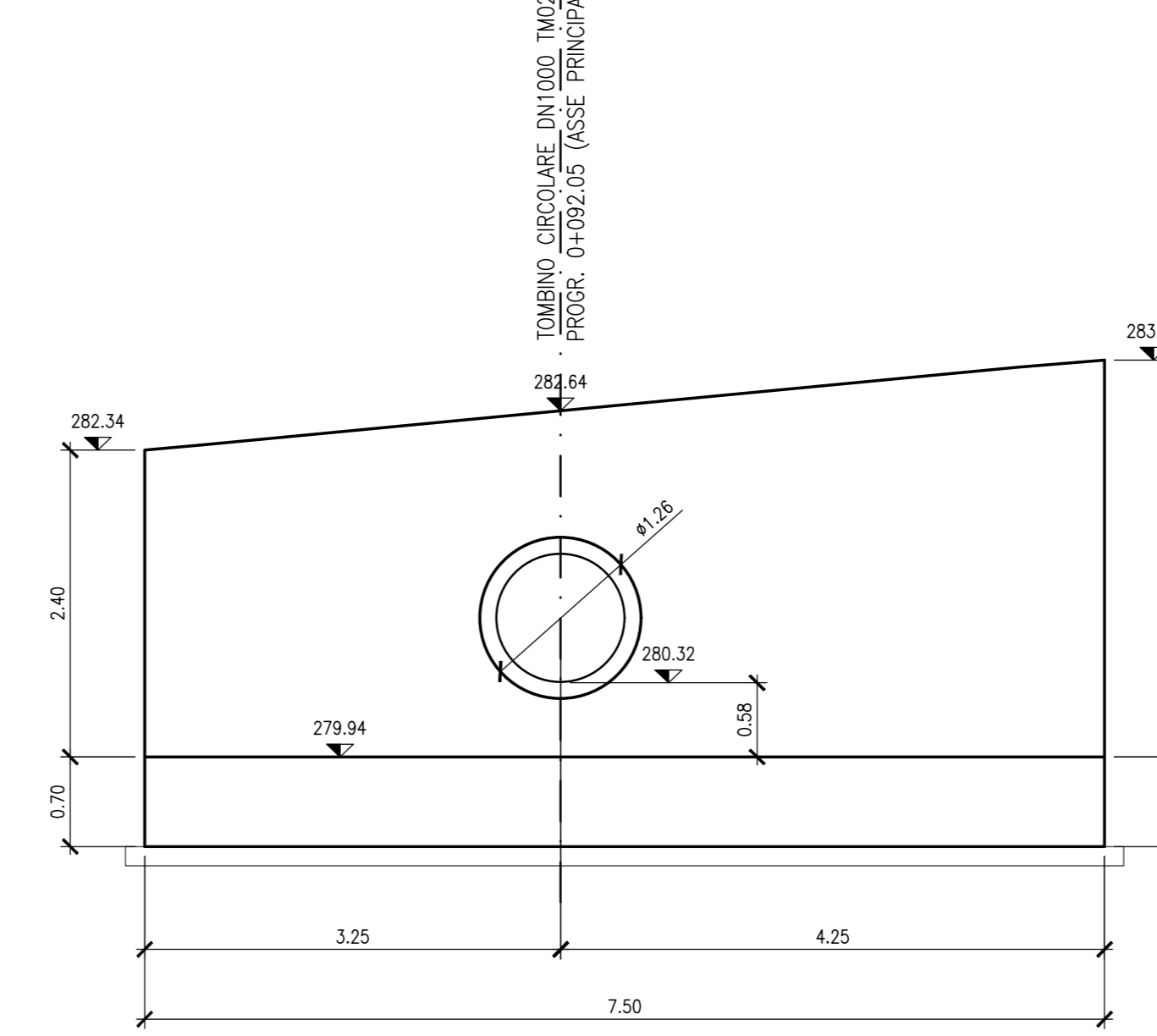
SEZIONE B-B - Scala 1:50 -



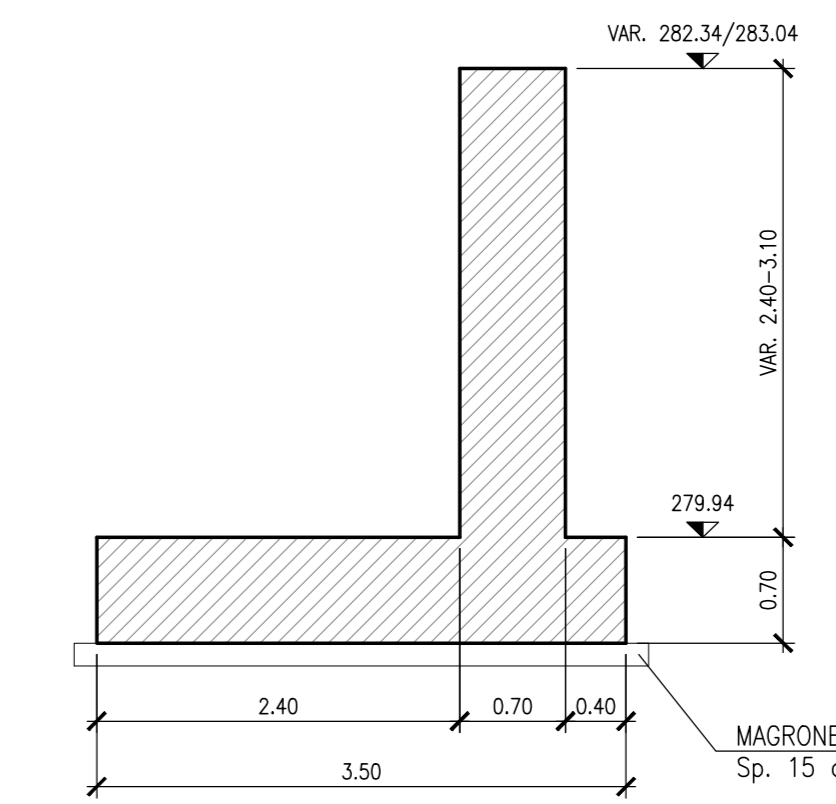
SEZIONE C-C - Scala 1:50 -



SEZIONE D-D - Scala 1:50 -

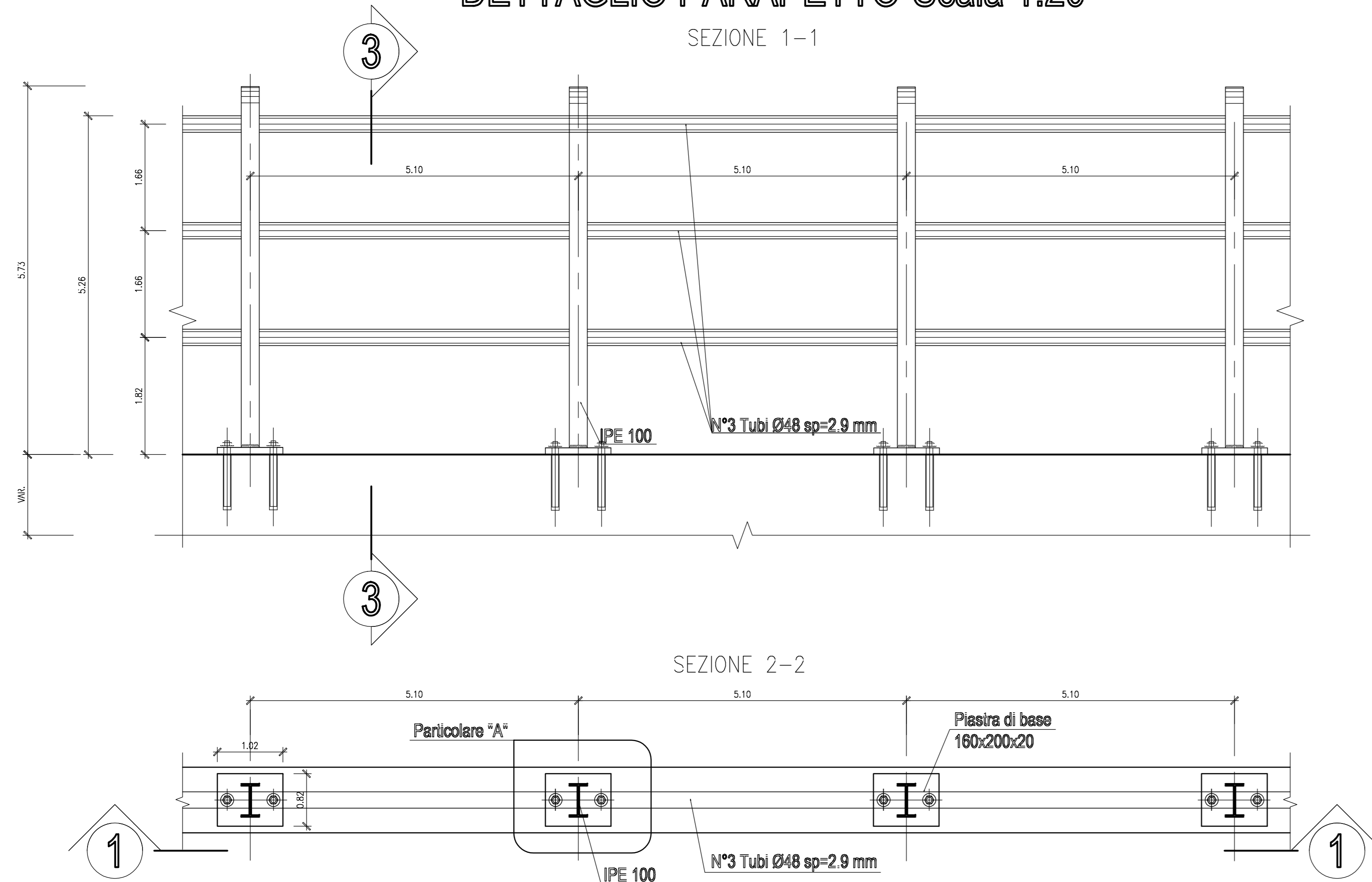


SEZIONE E-E - Scala 1:50 -

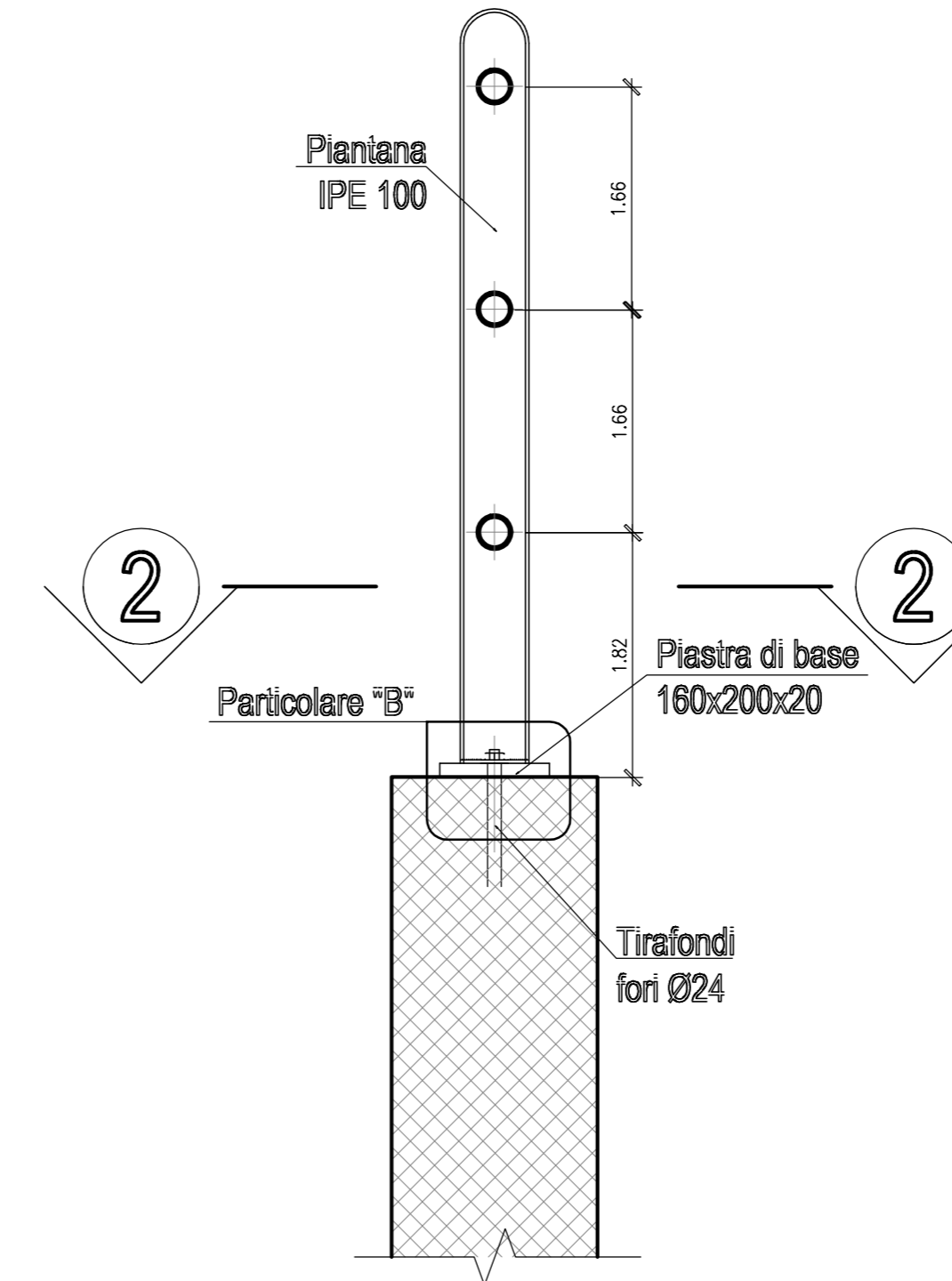


N.B.: PER LE CARATTERISTICHE DEI MATERIALI SI RIMANDA ALL'ELABORATO TOIOMOSTROITIA  
ESeguire LE LAVORAZIONI DURANTE IL PERIODO DI MAGRA, COORDINANDOLE IN OGNI CASO CON LE INDICAZIONI DEL SERVIZIO METEOROLOGICO

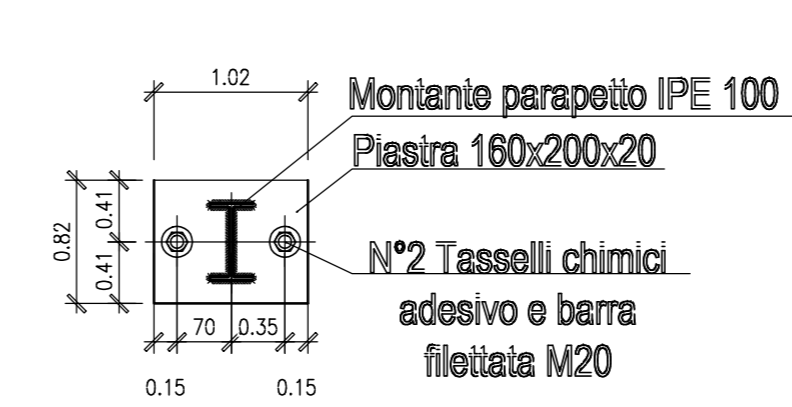
DETTAGLIO PARAPETTO-Scala 1:20



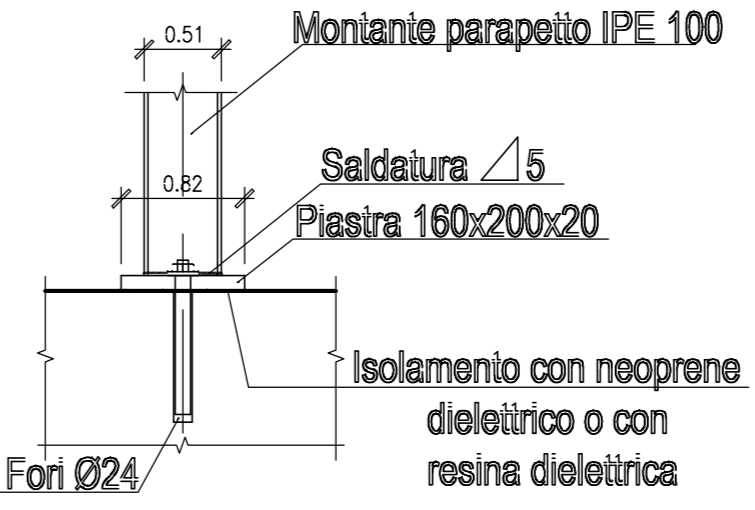
SEZIONE 3-3



PARTICOLARE "A"-Scala 1:10



PARTICOLARE "B"-Scala 1:10



STRADA STATALE 4 "VIA SALARIA"  
Adeguamento della piattaforma stradale e messa in sicurezza dal km 56+000 al km 64+000  
Stralcio 1 da pk 0+000 a pk 1+900

PROGETTO ESECUTIVO COD. RM 368

PROGETTAZIONE: R.T.I.: PROGER S.p.A. (capogruppo mandataria)  
PROGIN S.p.A.  
S.I.N.A. S.p.A. - BRENG S.r.l.

RESPONSABILE INTEGRAZIONI PRESTAZIONI SPECIALISTICHE:  
Dot. Ing. Antonio GRIMALDI (Progr S.p.A.)  
Coordinatore del Gruppo: Ing. Francesco Di Biase (S.I.N.A.)

IL GEOLOGO:  
Dot. Geol. Gianluca PANDOLFI ELMI (Progr S.p.A.)  
Coordinatore del Gruppo: Ing. Giancarlo Di Biase (S.I.N.A.)

IL COORDINATORE PER LA SICUREZZA IN FASE DI PROGETTAZIONE:  
Dot. Ing. Michele Curiale (Progr S.p.A.)

VISTO IL RESPONSABILE UNICO DEL PROGETTO:  
Dot. Ing. Paolo NARDUCCI

PROTOCOLLO DATA 202...

STRALCIO 1  
OPERE D'ARTE MINORI  
TOMBINO ALLA PROGR. 0+092.05 (ASSE PRINCIPALE)  
Carpenteria

REVISIONE	SCALA:				
DP1 RM368 E23	1:50				
C	Emissione a seguito validazione e istruttoria ANAS				
B	Emissione a seguito istruttoria ANAS				
A	Prima emissione				
REV.	DESCRIZIONE	DATA	REDATTO	VERIFICATO	APPROVATO
C	Emissione a seguito validazione e istruttoria ANAS	Genno 2024	E. ABBASCIANO	P. VALENTE	L. INFANTE
B	Emissione a seguito istruttoria ANAS	Maggio 2023	E. ABBASCIANO	P. VALENTE	L. INFANTE
A	Prima emissione	Aprile 2022	E. ABBASCIANO	P. VALENTE	L. INFANTE