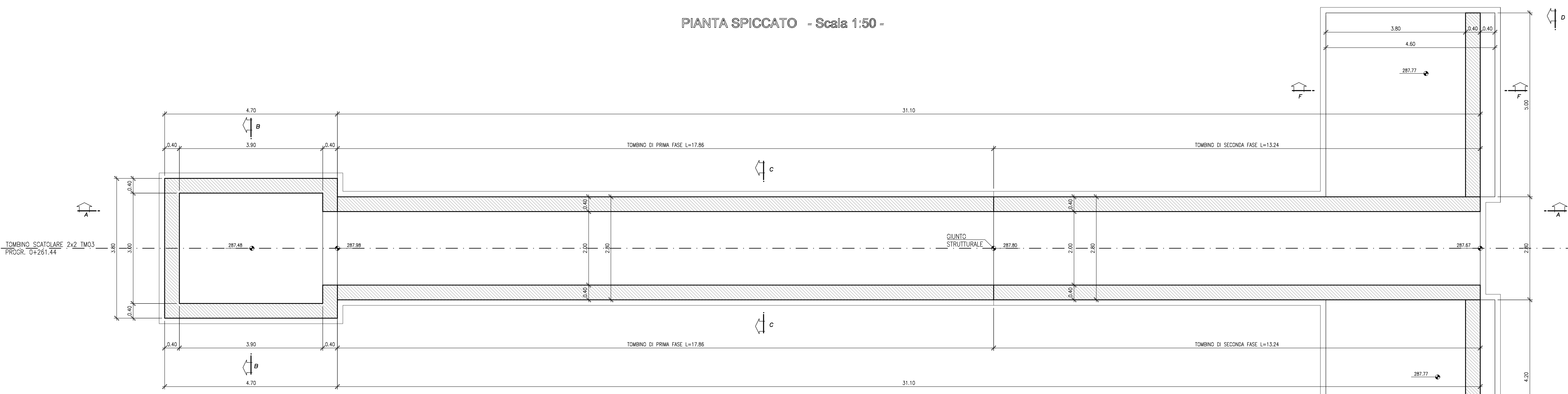
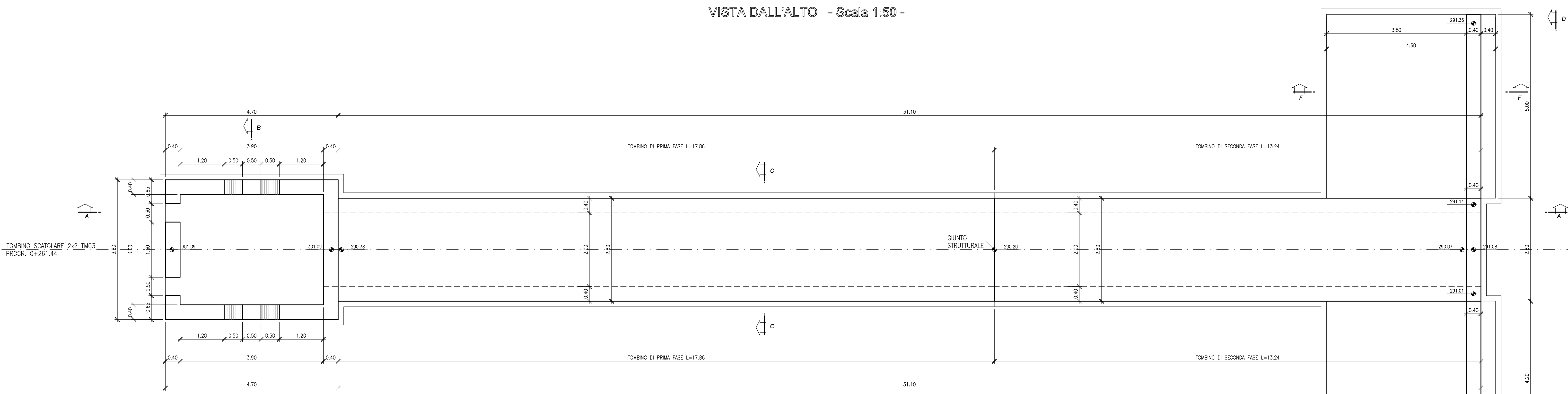


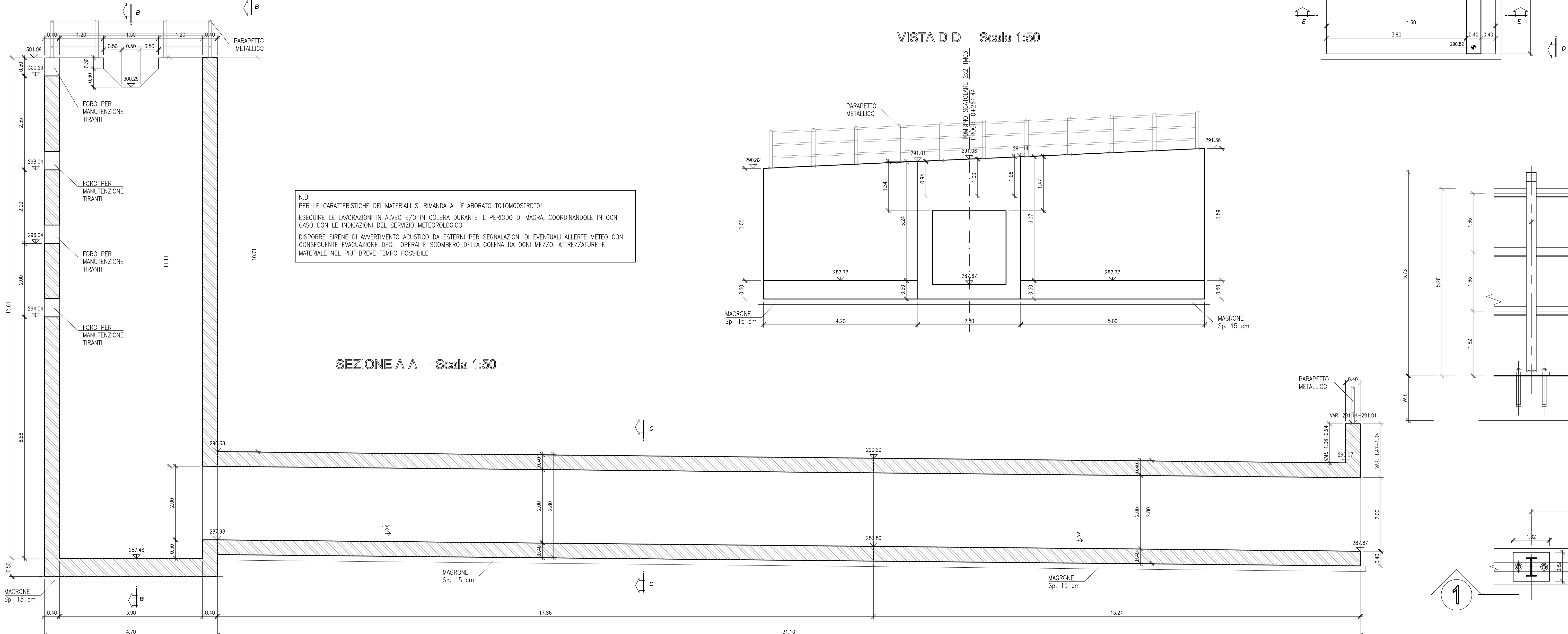
PIANTA SPICCATO - Scala 1:50 -



VISTA DALL'ALTO - Scala 1:50 -

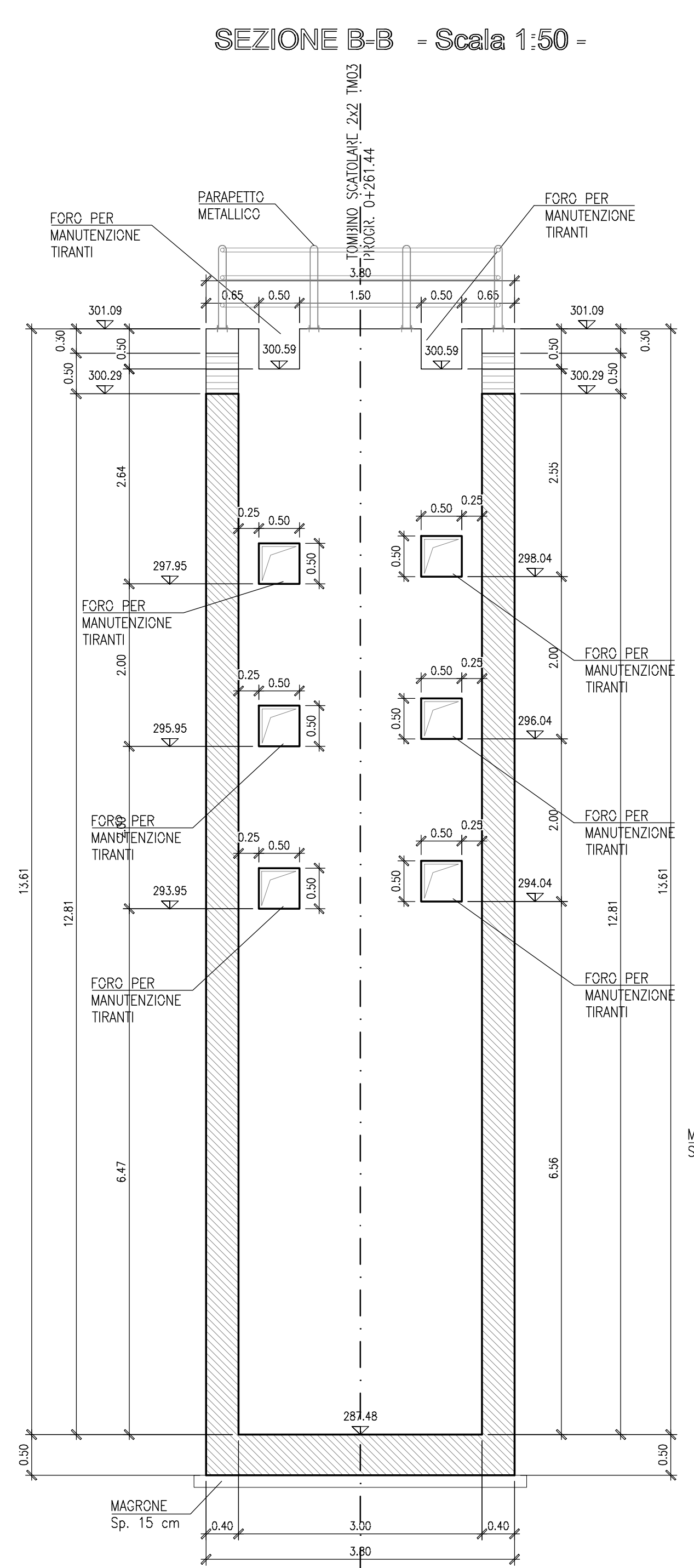


VISTA D-D - Scala 1:50 -

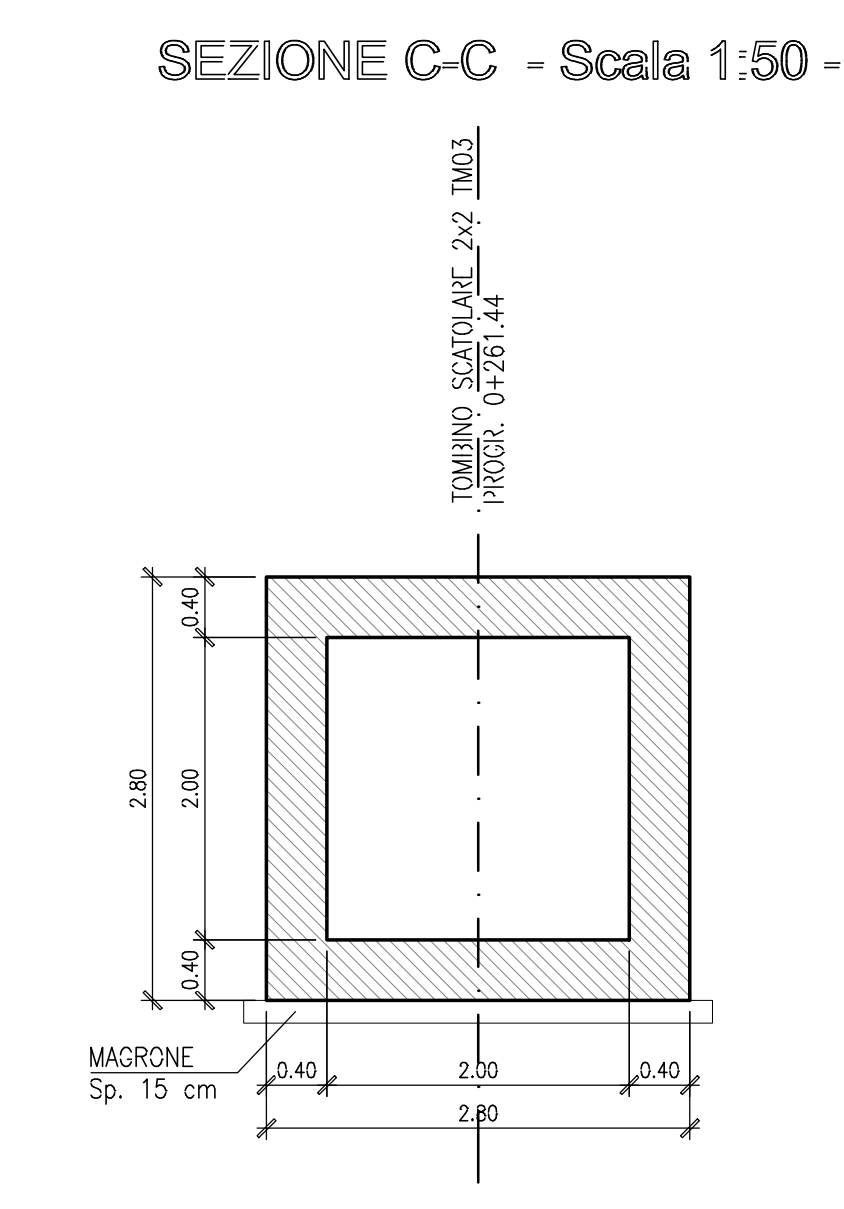


N.B.: PER LE CARATTERISTICHE DEI MATERIALI SI RIMANDA ALL'ELABORATO (T0100M03T01) ESEGUIRE LE LAVORAZIONI IN ALVEO E/O IN GOLENA DURANTE IL PERIODO DI MAGRA, COORDINANDOLE IN OGNI CASO CON LE INDICAZIONI DEL SERVIZIO METEOROLOGICO. DISPORRE SIRENE DI AVVERTIMENTO ACUSTICO DA ESTERNI PER SEGNALAZIONI DI EVENTUALI ALLERTE METEO CON CONSEGUENTE EVACUAZIONE DEGLI OPERAI E SGOMBERO DELLA GOLENA DA OGNI MEZZO, ATTREZZATURE E MATERIALE NEL PIU' BREVE TEMPO POSSIBILE.

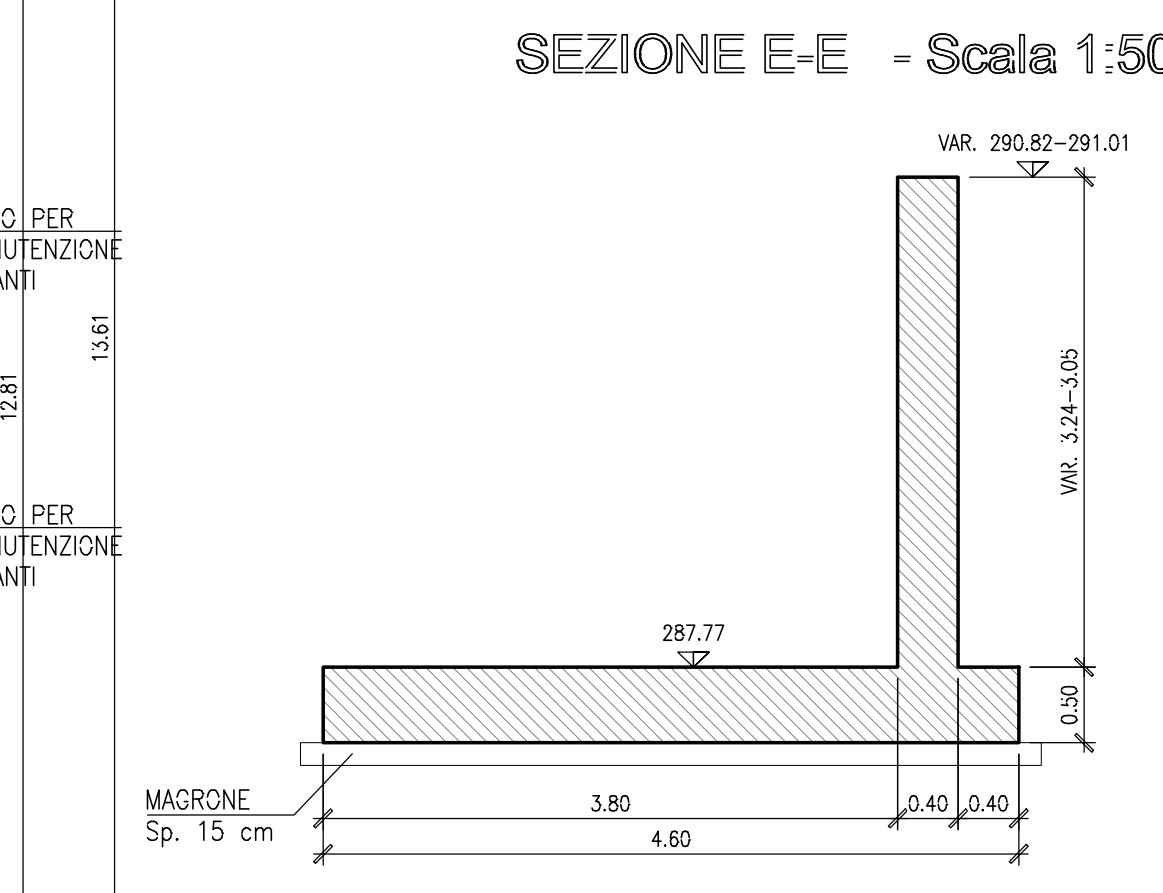
SEZIONE B-B - Scala 1:50 -



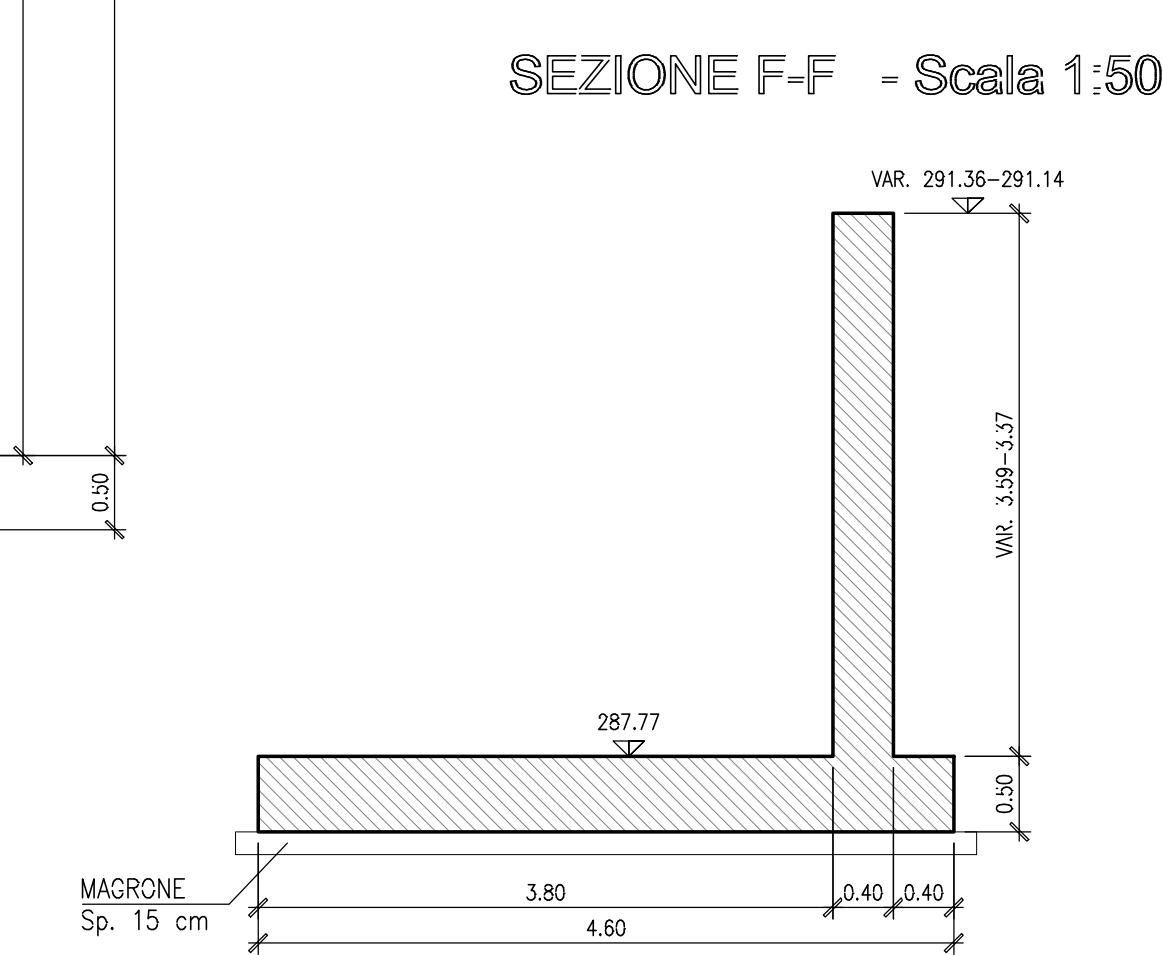
SEZIONE C-C - Scala 1:50 -



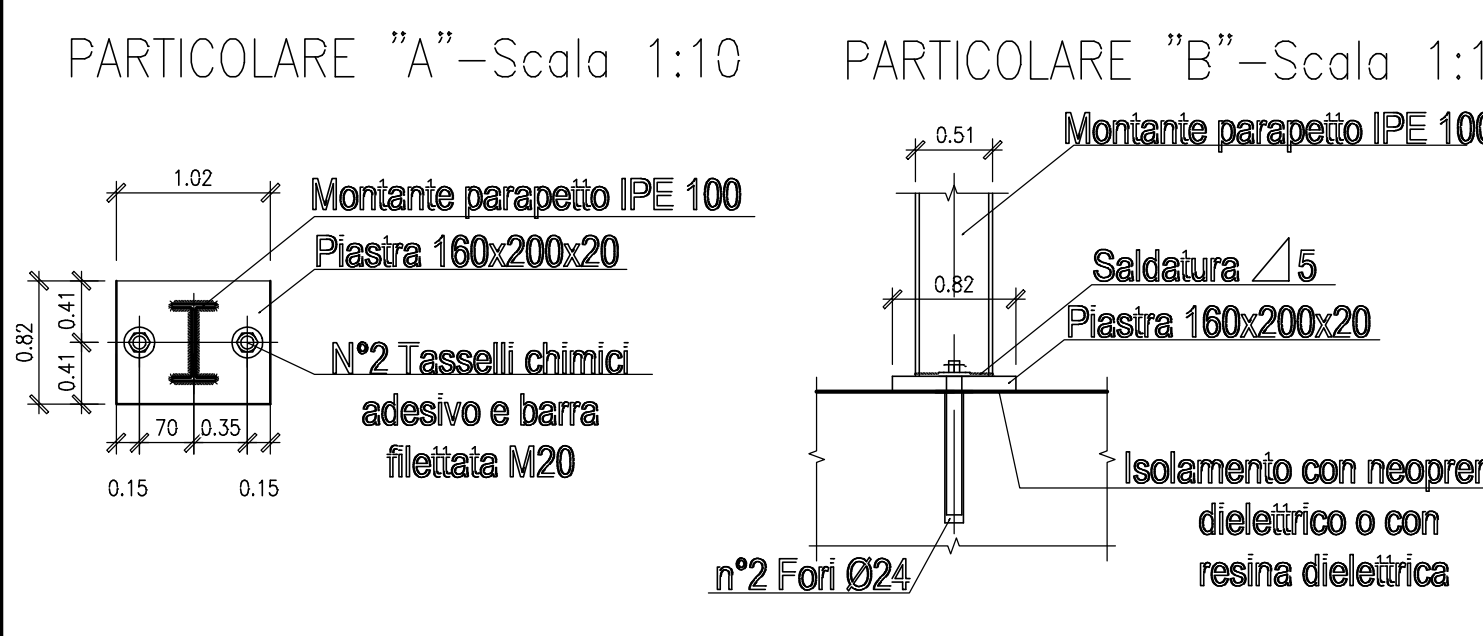
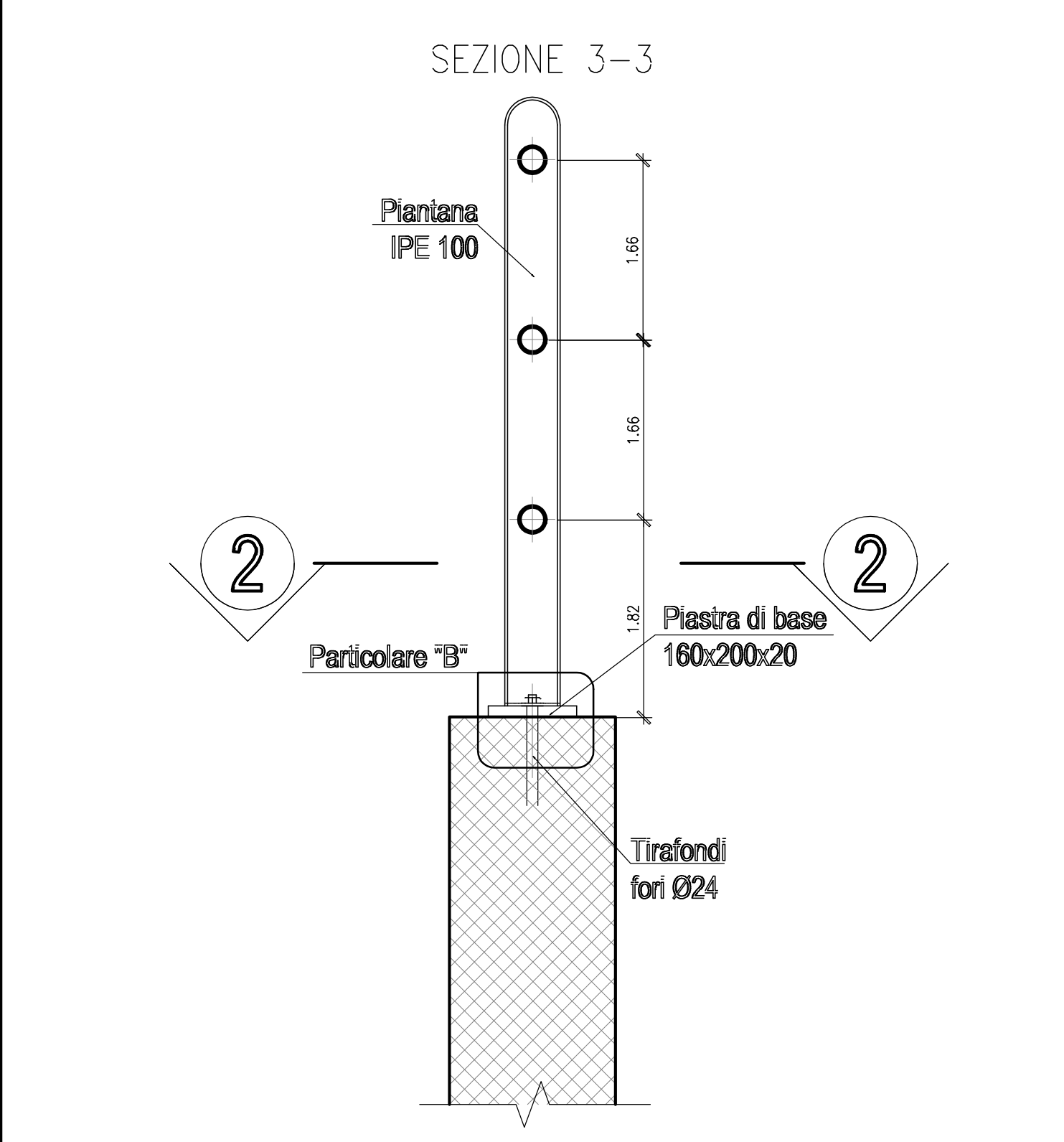
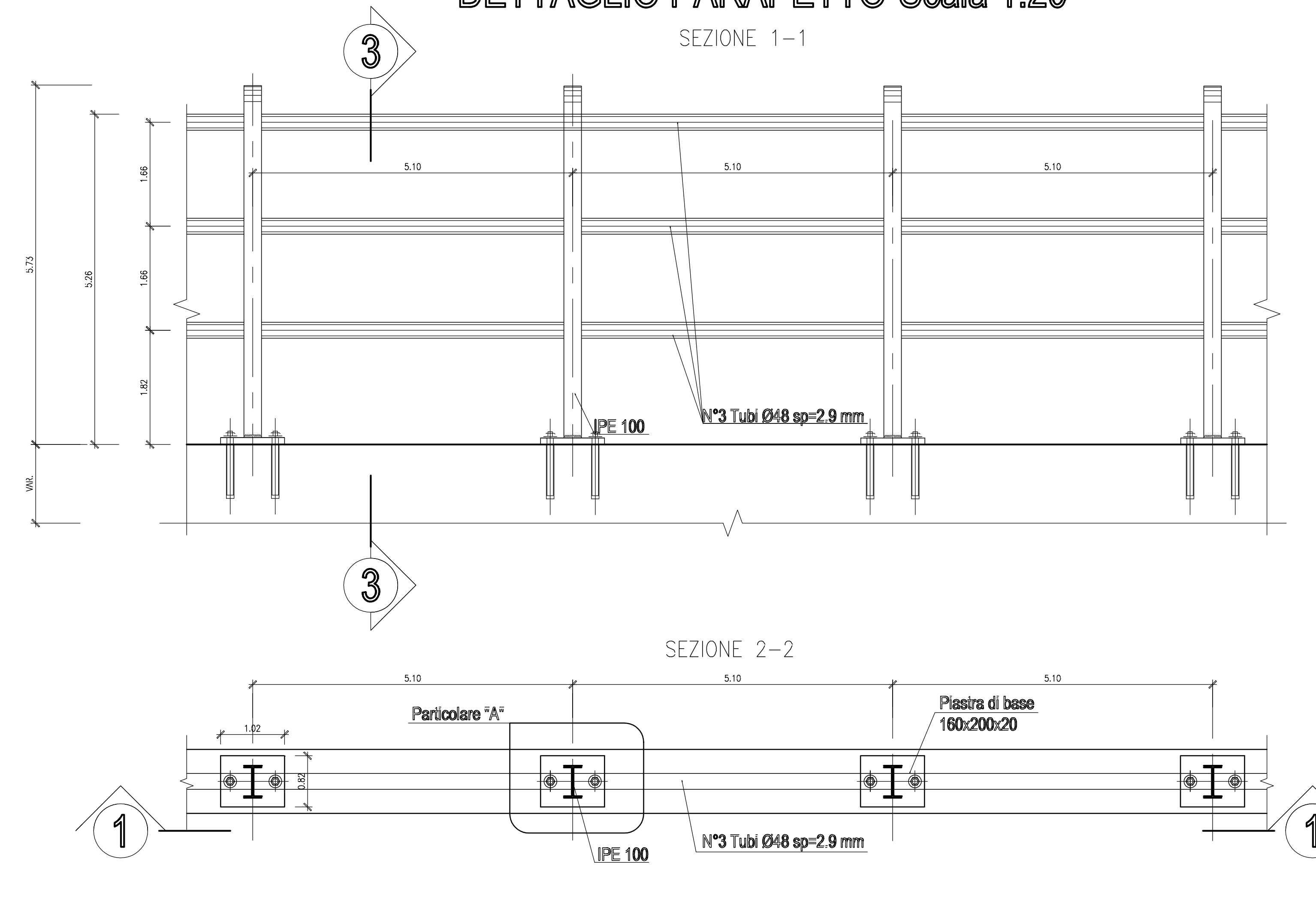
SEZIONE E-E - Scala 1:50 -



SEZIONE F-F - Scala 1:50 -



DETTAGLIO PARAPETTO-Scala 1:20



		Direzione Tecnica	
<p>STRADA STATALE 4 "VIA SALARIA" Adeguamento della piattaforma stradale e messa in sicurezza dal km 56+000 al km 64+000 Stralcio 1 da pk 0+000 a pk 1+900</p>			
PROGETTO ESECUTIVO			COD. RM 368
PROGETTAZIONE: R.T.I.: PROGER S.p.A. (capogruppo mandataria) PROGIN S.p.A. S.I.N.A. S.p.A. - BRENG S.r.l.			
RESPONSABILE INTEGRAZIONI PRESTAZIONI SPECIALISTICHE: Dot. Ing. Antonio GRIMALDI (Progin S.p.A.) Oltre agli Appalti alla Provincia di Napoli n. 20/99		COPROGRUPPO MANDATARIA: 	
IL GEOLOGO: Dot. Geol. Gianluca PANDOLFI ELM (Progin S.p.A.) Oltre ai Appalti alla Provincia di Napoli n. 4/7		MANDANTI: 	
IL COORDINATORE PER LA SICUREZZA IN FASE DI PROGETTAZIONE: Dot. Ing. Michele Curiale (Progin S.p.A.)		Direttore Tecnico: Dot. Ing. Lorenzo INFANTE Oltre agli Appalti alla Provincia di Salerno n. 34/0	
VISTO: IL RESPONSABILE UNICO DEL PROGETTO: Dot. Ing. Paolo NARDUCCI			
PROTOCOLLO	DATA	2022	
STRALCIO 1 OPERE D'ARTE MINORI TOMBINO ALLA PROGR. 0+261.44 Carpenteria			
CODICE PROGETTO DP RM368 E23	NOME FILE T01TM03TRC01C.dwg	REVISIONE C	SCALA: 1:50
C Emissione a seguito validazione e istruttoria ANAS	Genes 2024	E. BARBACINO	P. INFANTE
B Emissione a seguito istruttoria ANAS	Maggio 2023	E. BARBACINO	P. INFANTE
A Prima emissione	Agosto 2022	E. BARBACINO	P. INFANTE
REV. DESCRIZIONE	DATA	REDATTO	VERIFICATO APPROVATO