

**TOMBINO FASE 1**

ELEMENTO: COPERTURA FASE 1					NELEMENTI: 1	
POSIZIONE	N. PEZZI	φ [mm]	L [cm]	L TOT [m]	PESO [kg]	SCHEMA PIEGATURA (misure al filo esterno)
15	77	14	326.0	251.02	303.23	212
16	77	14	326.0	251.02	303.23	252
17	15	12	417.5	62.62	55.61	151
18	15	12	417.5	62.62	55.61	151
19	15	12	1200.1	180.01	159.85	000
20	15	12	1200.1	180.01	159.85	000
21	42	14	189.3	79.51	96.05	553
<b>PESO TOTALE:</b>					<b>1133.43</b>	

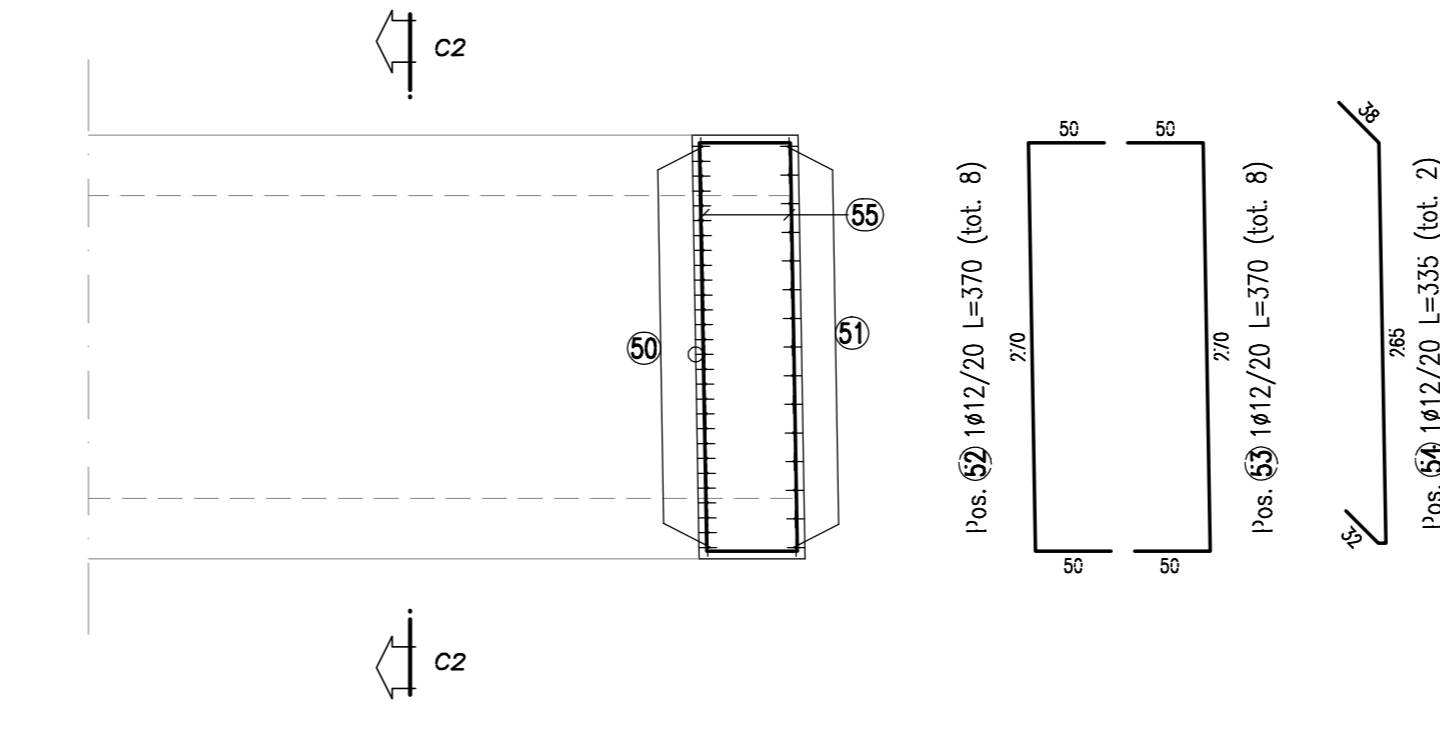
**ELEMENTO: ELEVAZIONE FASE 1**

NELEMENTI: 1						
POSIZIONE	N. PEZZI	φ [mm]	L [cm]	L TOT [m]	PESO [kg]	SCHEMA PIEGATURA (misure al filo esterno)
8	154	16	322.0	495.88	782.50	252
9	154	16	322.0	495.88	782.50	212
10	20	12	417.1	83.42	74.07	151
11	20	12	417.1	83.42	74.07	111
12	20	12	1200.0	240.00	213.12	000
13	20	12	1200.1	240.01	213.13	000
14	1300	8	63.7	828.58	327.29	555
<b>PESO TOTALE:</b>					<b>2465.58</b>	

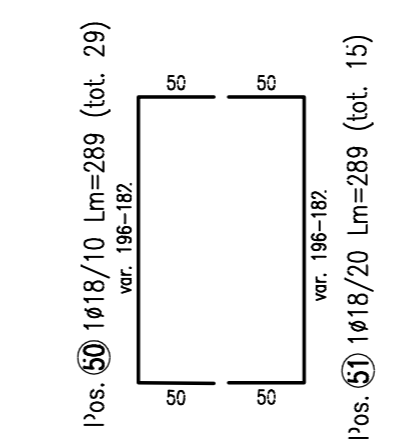
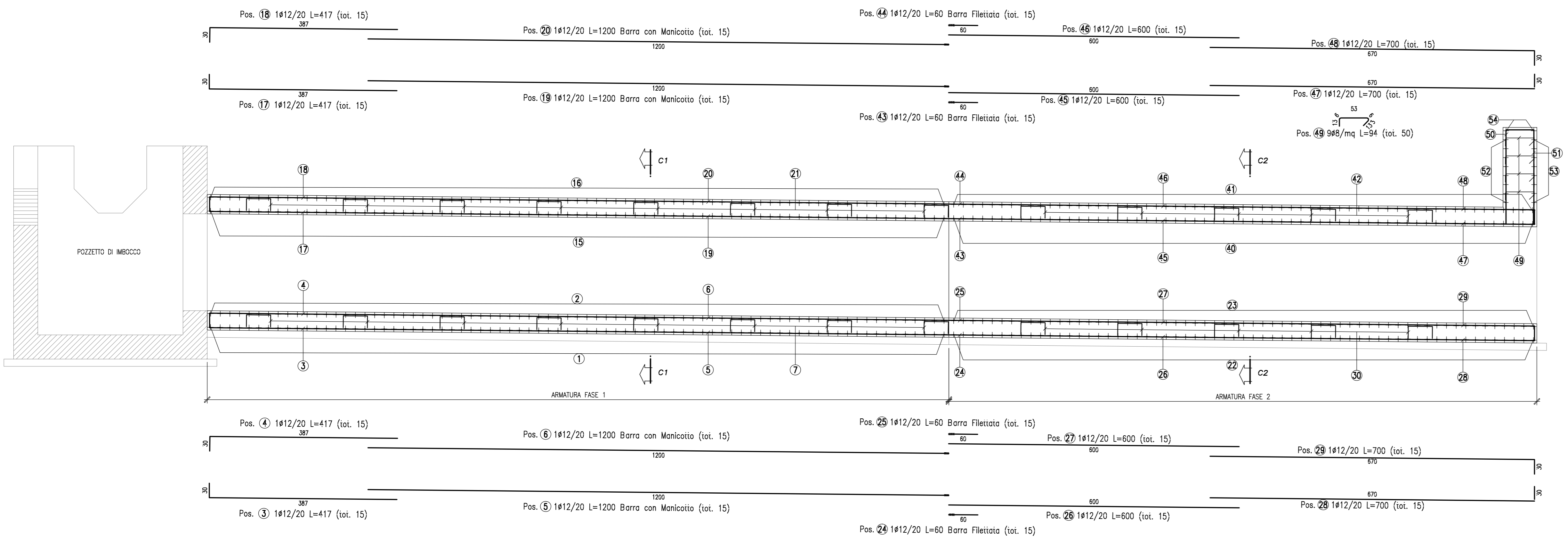
**ELEMENTO: FONDAZIONE FASE 1**

NELEMENTI: 1						
POSIZIONE	N. PEZZI	φ [mm]	L [cm]	L TOT [m]	PESO [kg]	SCHEMA PIEGATURA (misure al filo esterno)
1	77	14	324.0	249.48	301.37	212
2	77	14	324.0	249.48	301.37	252
3	15	12	417.5	62.62	55.61	151
4	15	12	417.5	62.62	55.61	151
6	15	12	1200.1	180.01	159.85	000
7	42	14	187.3	78.67	95.04	553
<b>PESO TOTALE:</b>					<b>568.85</b>	

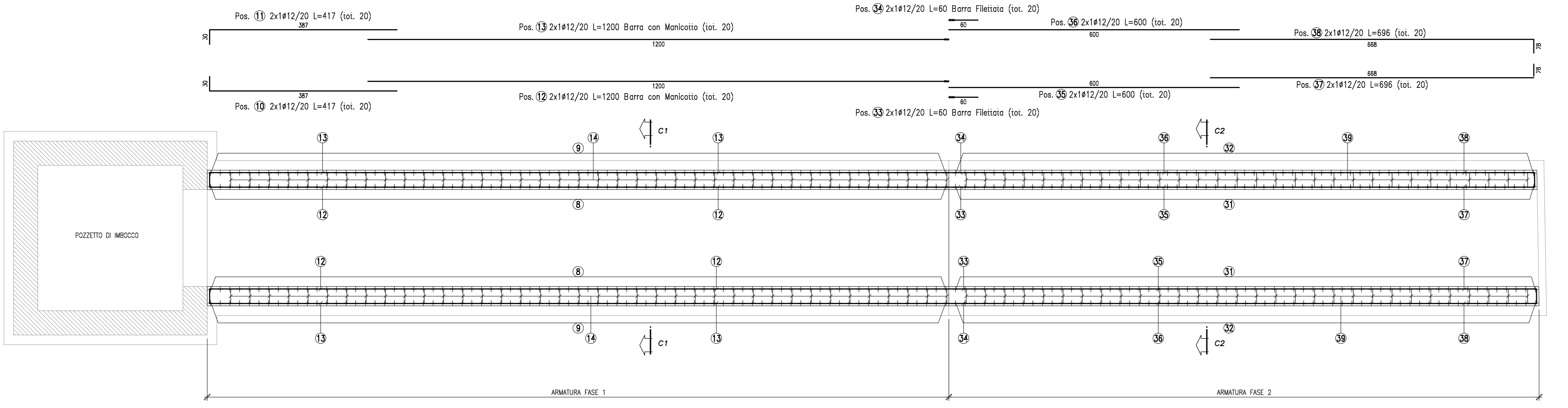
STRALCIO PIANTE COPERTURA - Scala 1:50 -



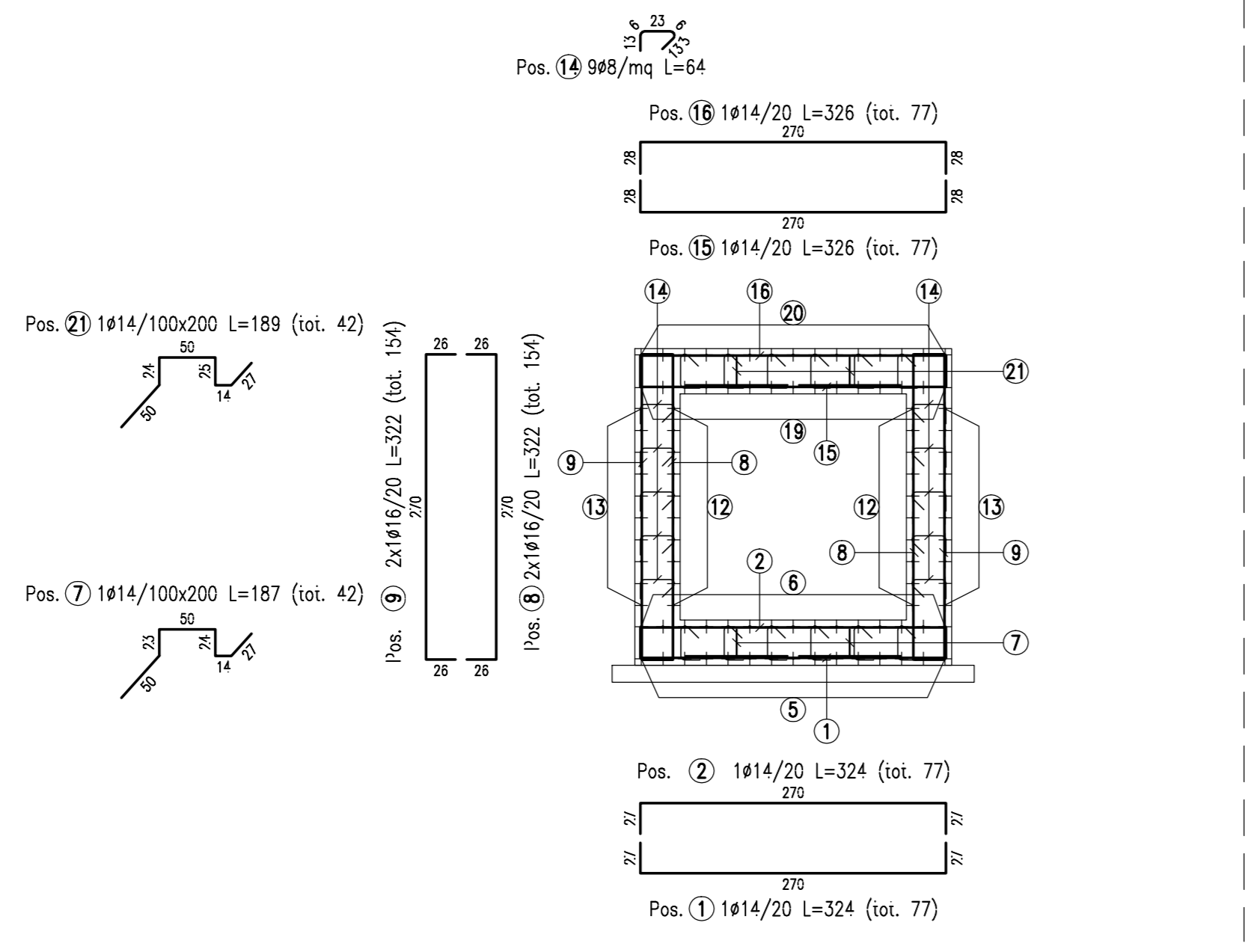
SEZIONE LONGITUDINALE - Scala 1:50 -



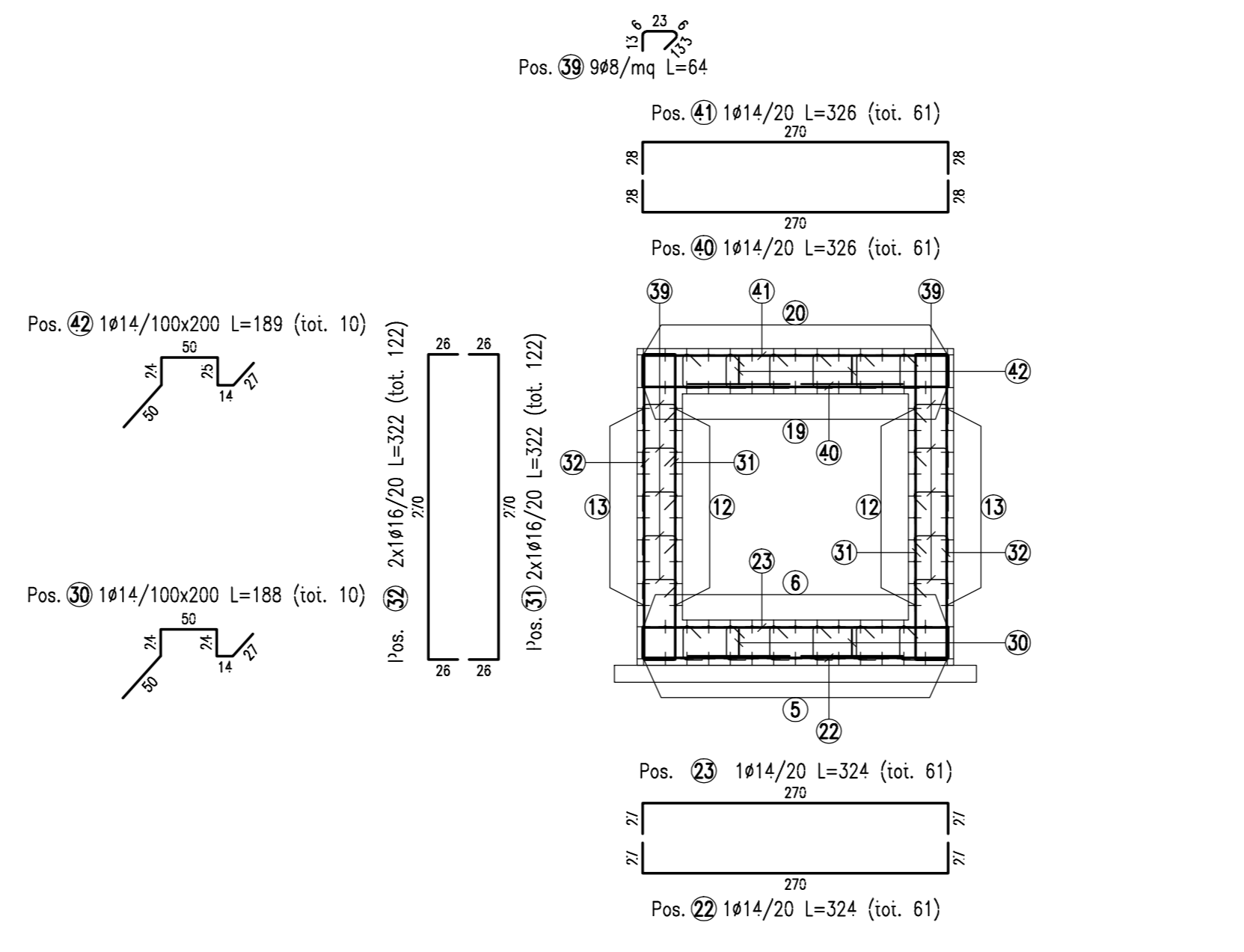
PIANTA SPICCATO - Scala 1:50 -



SEZIONE C1-C1 - Scala 1:50 -



SEZIONE C2-C2 - Scala 1:50 -



TOMBINO FASE 2

ELEMENTO: COPERTURA FASE 2					NELEMENTI: 1	
POSIZIONE	N. PEZZI	φ [mm]	L [cm]	L TOT [m]	PESO [kg]	SCHEMA PIEGATURA (misure al filo esterno)
40	61	14	326.0	198.86	240.22	212
41	61	14	326.0	198.86	240.22	252
42	10	14	189.3	18.93	22.87	553
43	15	12	60.0	9.00	7.99	000
44	15	12	60.0	9.00	7.99	000
45	15	12	600.0	90.00	79.92	000
46	15	12	600.0	90.00	79.92	000
47	15	12	700.0	105.00	93.24	151
48	15	12	700.0	105.00	93.24	151
49	50	8	93.9	46.97	18.55	555
50	29	18	-- x --	83.81	167.45	252
51	15	18	-- x --	43.35	86.61	252
52	8	12	370.0	29.60	26.28	252
53	8	12	370.0	29.60	26.28	252
54	2	12	334.6	6.69	5.94	252
<b>PESO TOTALE:</b>					<b>1155.72</b>	

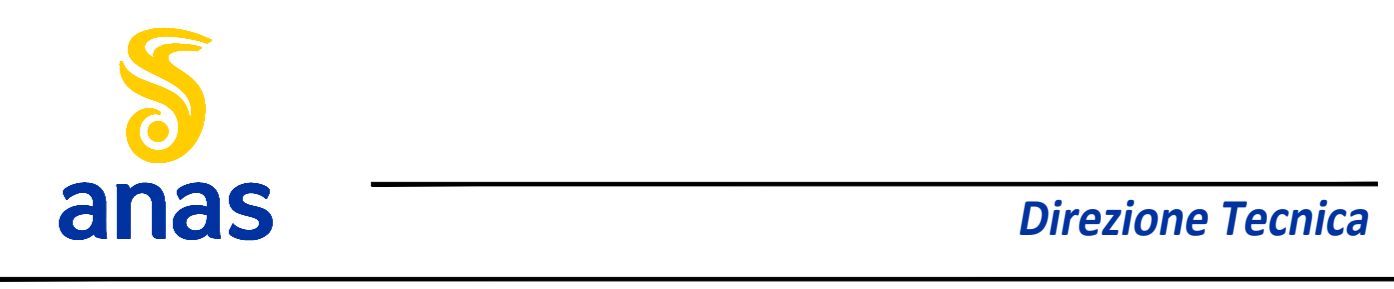
ELEMENTO: ELEVAZIONE FASE 2

NELEMENTI: 1						
POSIZIONE	N. PEZZI	φ [mm]	L [cm]	L TOT [m]	PESO [kg]	SCHEMA PIEGATURA (misure al filo esterno)
31	122	16	322.0	392.84	619.90	252
32	122	16	322.0	392.84	619.90	212
33	20	12	60.0	12.00	10.66	000
34	20	12	60.0	12.00	10.66	000
35	20	12	600.0	120.00	106.56	000
36	20	12	600.0	120.00	106.56	000
37	20	12	696.0	139.19	123.60	151
38	20	12	696.0	139.20	123.61	111
39	985	8	63.7	615.06	242.95	555
<b>PESO TOTALE:</b>					<b>1954.40</b>	

ELEMENTO: FONDAZIONE FASE 2

NELEMENTI: 1						
POSIZIONE	N. PEZZI	φ [mm]	L [cm]	L TOT [m]	PESO [kg]	SCHEMA PIEGATURA (misure al filo esterno)
22	61	14	324.0	197.64	238.75	212
23	61	14	324.0	197.64	238.75	252
24	15	12	60.0	9.00	7.99	000
25	15	12	60.0	9.00	7.99	000
26	15	12	600.0	90.00	79.92	000
27	15	12	600.0	90.00	79.92	000
28	15	12	700.1	105.02	93.25	151
29	15	12	700.1	105.02	93.25	151
30	10	14	187.7	18.77	22.68	553
<b>PESO TOTALE:</b>					<b>852.50</b>	

N.B.: PER LE CARATTERISTICHE DEI MATERIALI SI RIMANDA ALL'ELABORATO TOIOMOSTRODIA  
ESeguire LE LAVORAZIONI DURANTE IL PERIODO DI MAGRA, COORDINANDOLE IN OGNI CASO CON LE INDICAZIONI DEL SERVIZIO METEOROLOGICO



**STRADA STATALE 4 "VIA SALARIA"**  
Adeguamento della piattaforma stradale e messa in sicurezza dal km 56+000 al km 64+000  
Stralcio 1 da pk 0+000 a pk 1+900

PROGETTO ESECUTIVO COD. RM 368

PROGETTAZIONE: R.T.I.: PROGER S.p.A. (capogruppo mandataria)  
PROGIN S.p.A.  
S.I.N.A. S.p.A. - BRENG S.r.l.

RESPONSABILE INTEGRAZIONI PRESTAZIONI SPECIALISTICHE:  
Dot. Ing. Antonio GRIMALDI (Progin S.p.A.)  
Dot. Ing. Giuseppe PANDOLFI (Breng S.r.l.)

IL GEOLOGO:  
Dot. Geol. Gianluca PANDOLFI ELM (Progin S.p.A.)  
Centro dei Geologi Regione Umbria n. 461

IL COORDINATORE PER LA SICUREZZA IN FASE DI PROGETTAZIONE:  
Dot. Ing. Michele Curatò (Progin S.p.A.)

VISTO IL RESPONSABILE UNICO DEL PROGETTO:  
Dot. Ing. Paolo NARDUCCI

PROTOCOLLO DATA 202...

**STRALCIO 1**  
**OPERE D'ARTE MINORI**  
TOMBINO ALLA PROG. 0+596.68  
Armatura tav. 1 di 2

CODICE PROGETTO	NOME FILE	REVISIONE	SCALA:
DP RM368 E23	T01TMO6STRAR01.dwg	C	1:50
C	Emissione a seguito validazione e istruttoria ANAS	Genno 2024	E. ABBASCIANO P. VALENTE L. INFANTE
B	Emissione a seguito istruttoria ANAS	Maggio 2023	E. ABBASCIANO P. VALENTE L. INFANTE
A	Prima emissione	Aprile 2022	E. ABBASCIANO P. VALENTE L. INFANTE
REV.	DESCRIZIONE	DATA	REDATTO VERIFICATO APPROVATO