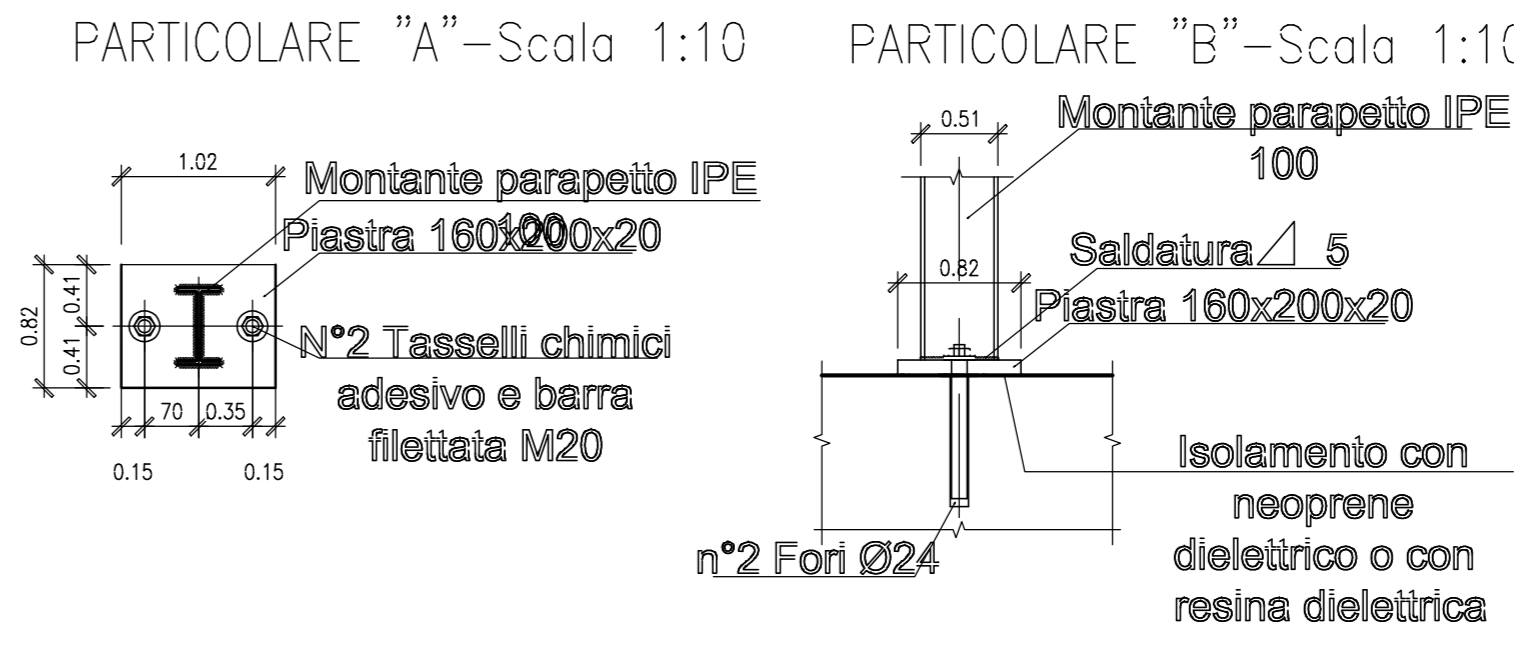
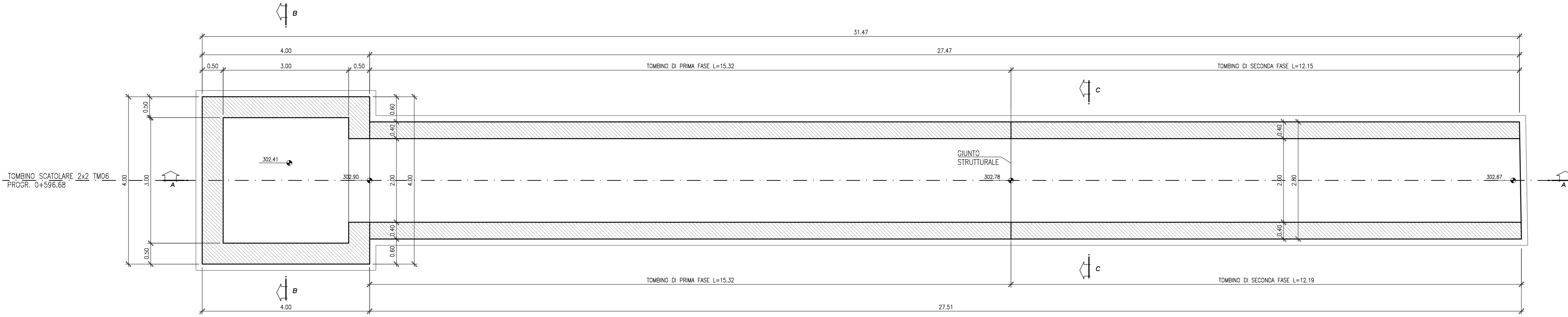
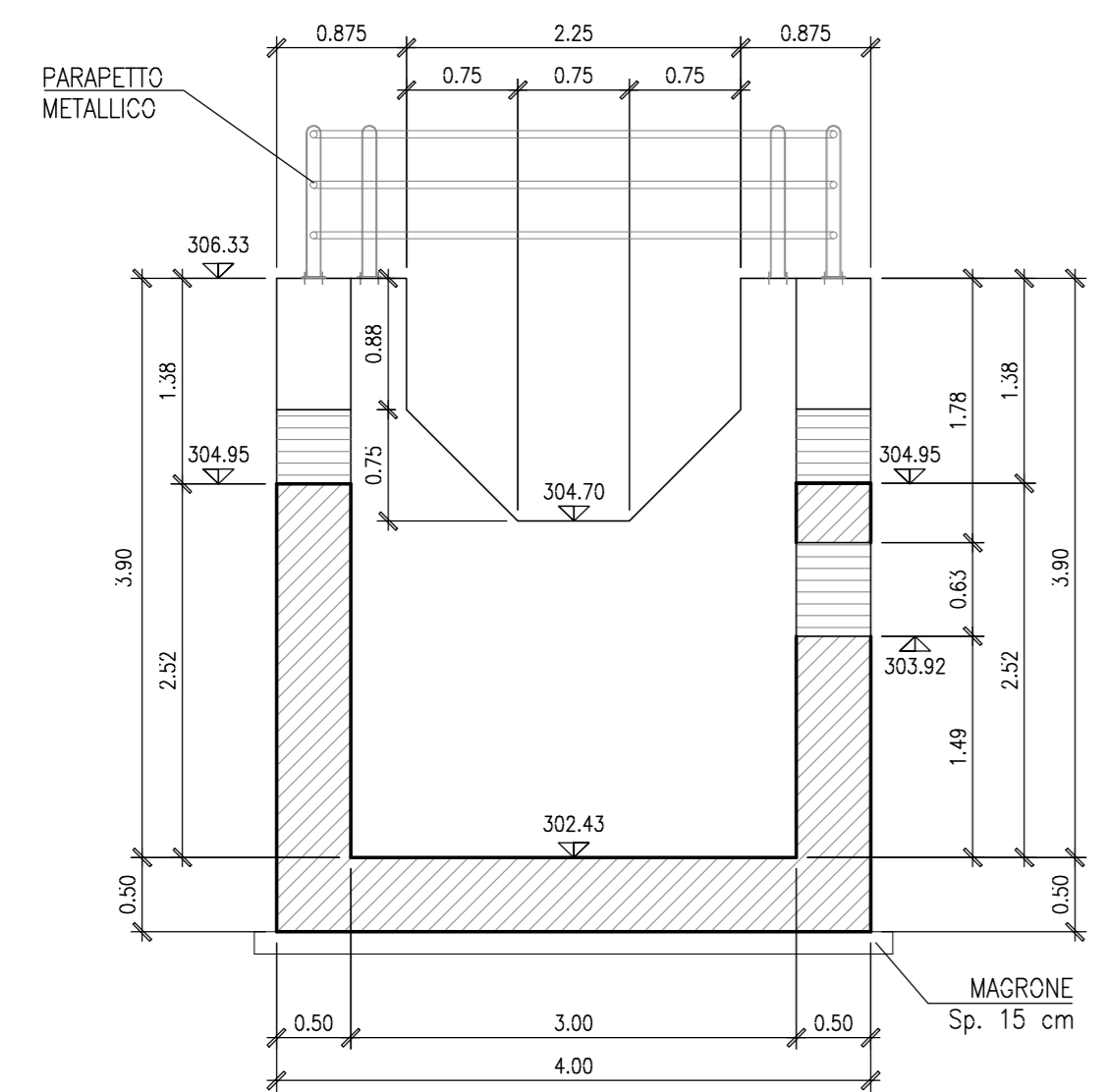


PIANTA SPICCATO - Scala 1:50 -

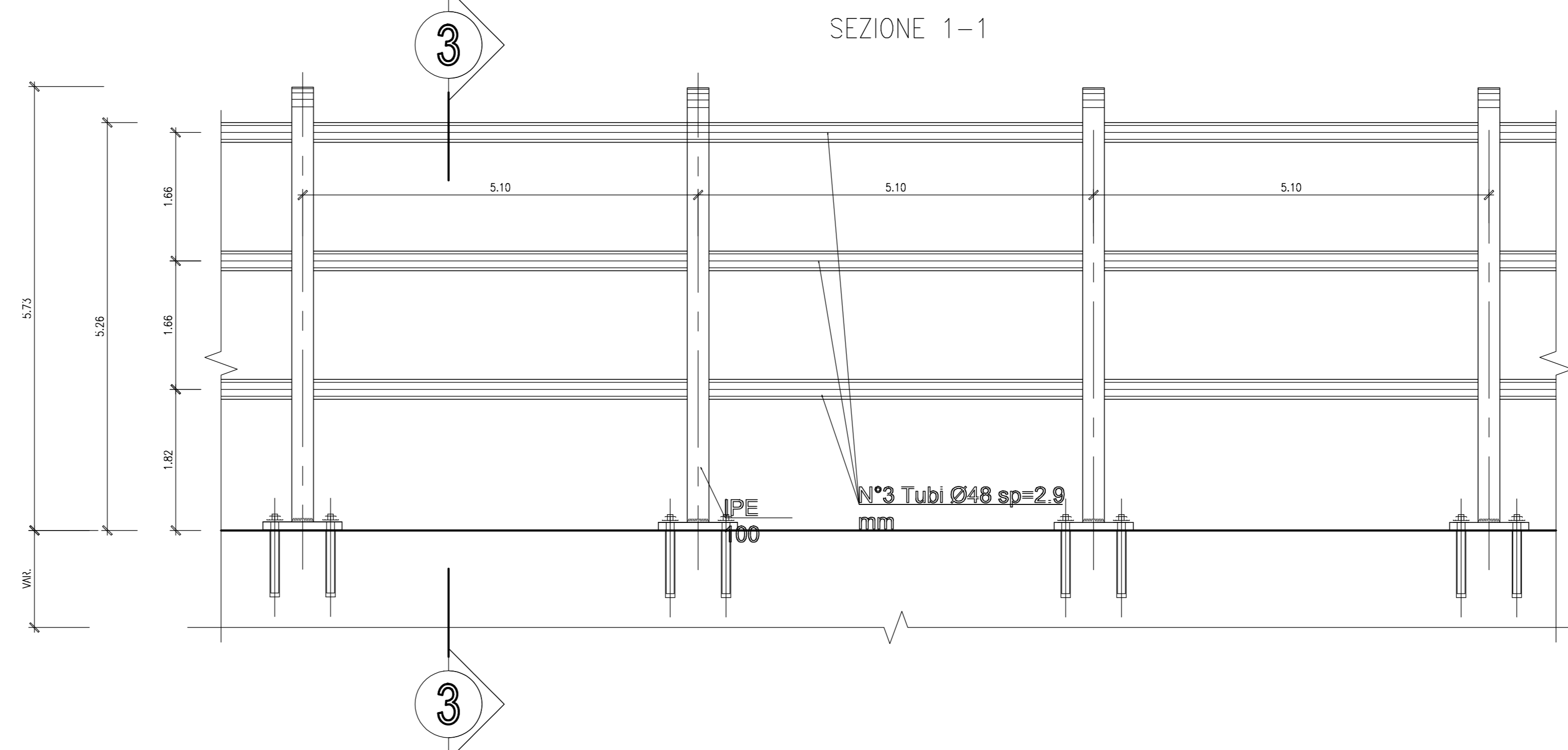
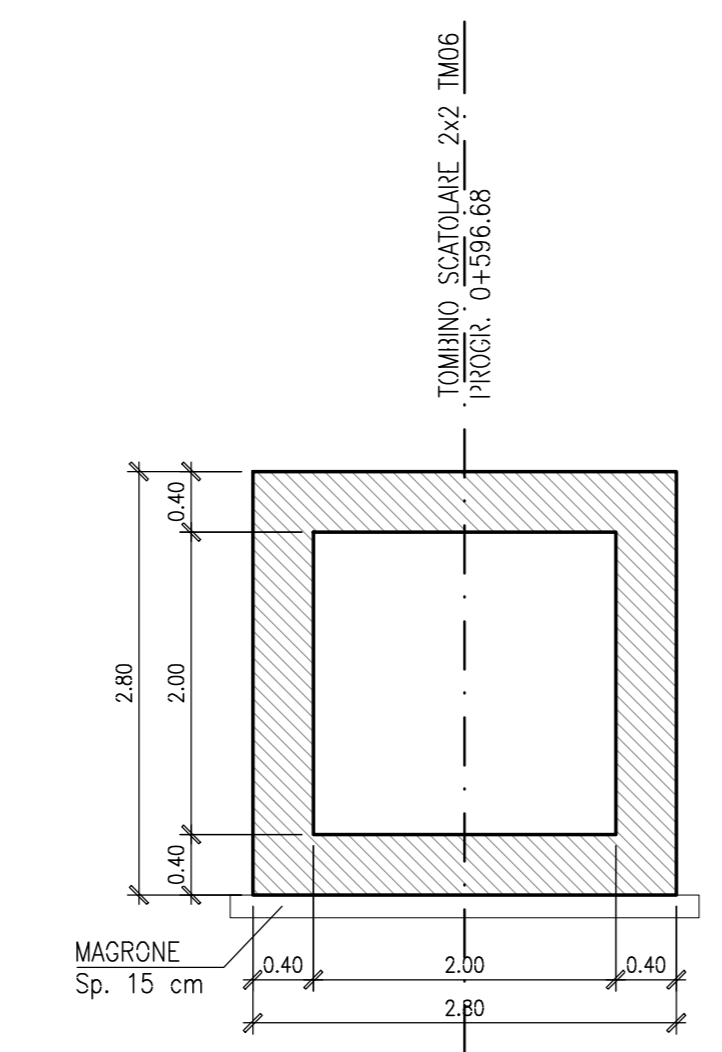


DETTAGLIO PARAPETTO-Scala 1:20

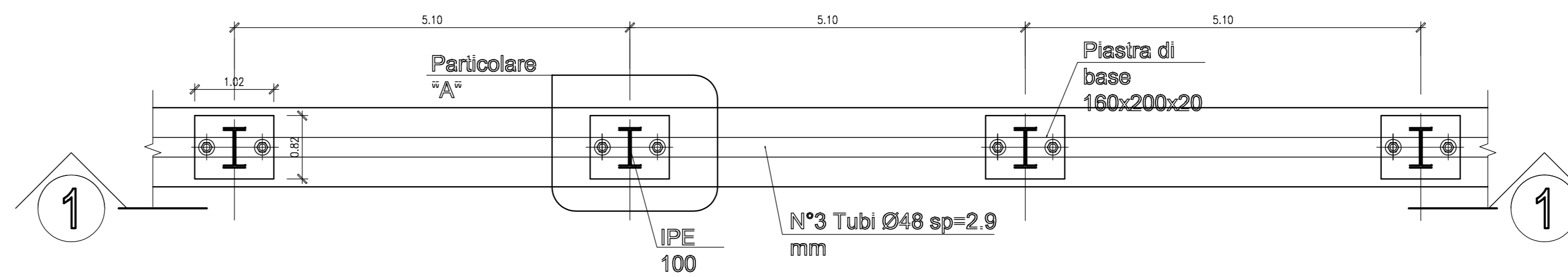
SEZIONE B-B - Scala 1:50 -



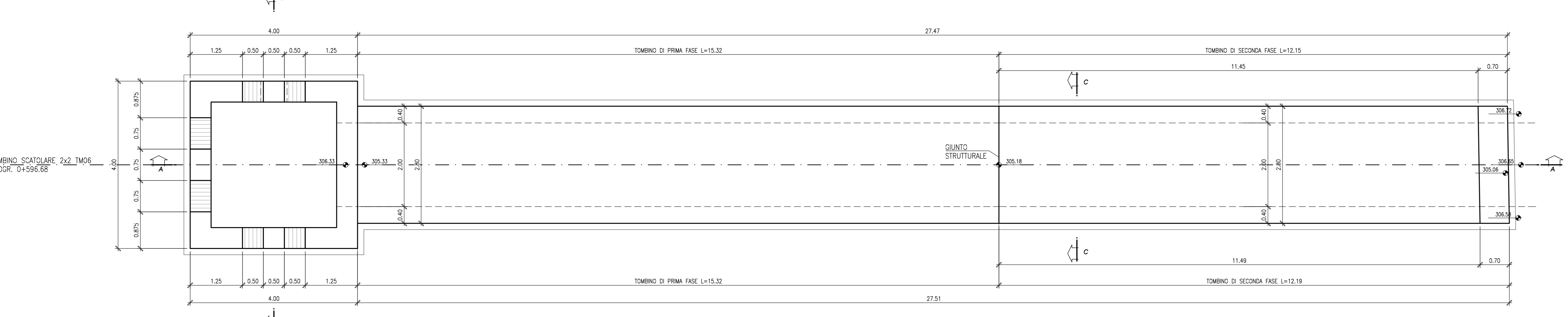
SEZIONE C-C - Scala 1:50 -



SEZIONE 2-2



VISTA DALL'ALTO - Scala 1:50 -



N.B.: PER LE CARATTERISTICHE DEI MATERIALI SI RIMANDA ALL'ELABORATO TOIOMOSTROFIA. ESIGERE LE LAVORAZIONI DURANTE IL PERIODO DI MAGRA, COORDINANDOLE IN OGNI CASO CON LE INDICAZIONI DEL SERVIZIO METEOROLOGICO.



STRADA STATALE 4 "VIA SALARIA"
Adeguamento della piattaforma stradale e messa in sicurezza dal km 56+000 al km 64+000
Stralcio 1 da pk 0+000 a pk 1+900

PROGETTO ESECUTIVO COD. RM 368

PROGETTAZIONE: R.T.I.: PROGER S.p.A. (capogruppo mandataria)
PROGIN S.p.A.
S.I.N.A. S.p.A. - BRENG S.r.l.

IL GEOLOGO: Dot. Geol. Gianluca PANDOLFI ELM (Progin S.p.A.) Centro del Geolog Regione Umbria n. 461	CAPOGRUPPO MANDATARIA: PROGER
IL COORDINATORE PER LA SICUREZZA IN FASE DI PROGETTAZIONE: Dot. Ing. Michele Curiale (Progin S.p.A.)	MANDANTI: PROGIN Direzione Tecnica: Dot. Ing. Lorenzo INFANTE Centro degli Impieghi della Provincia di Salerno n. 3448
VISTO IL RESPONSABILE UNICO DEL PROGETTO: Dot. Ing. Paolo NARDUCCI	SINA
PROTOCOLLO	DATA 202... 202...

STRALCIO 1
OPERE D'ARTE MINORI
TOMBINO ALLA PROGR. 0+596.68
Carpenteria

CODICE PROGETTO DP RM368 E23	NOME FILE T01TM06STRCP01.dwg	REVISIONE C	SCALA 1:50
C	Emissione a seguito validazione e istruttoria ANAS	Genno 2024	E. ABBASCIANO P. VALENTE L. INFANTE
B	Emissione a seguito istruttoria ANAS	Maggio 2023	E. ABBASCIANO P. VALENTE L. INFANTE
A	Prima emissione	Aprile 2022	E. ABBASCIANO P. VALENTE L. INFANTE
REV.	DESCRIZIONE	DATA	REDATTO VERIFICATO APPROVATO