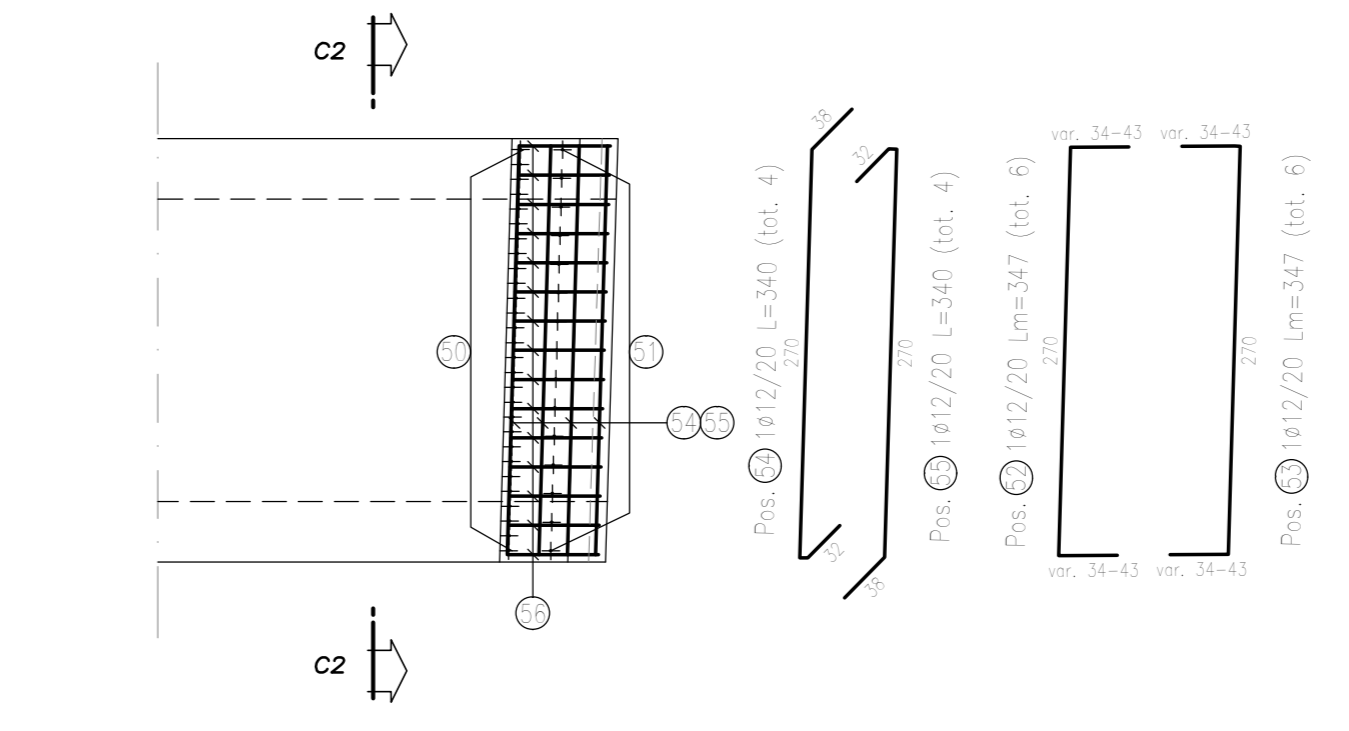


TOMBINO FASE 1							
ELEMENTO: FONDAZIONE FASE 1					NELEMENTI: 1		
POSIZIONE	N. PEZZI	φ [mm]	L [cm]	L. TOT [m]	PESO [kg]	CODICE	SCHEMA PIEGATURA (misure al filo esterno)
1	74	14	324,0	239,76	289,63	212	
2	74	14	324,0	239,76	289,63	252	
3	15	12	--- x ---	52,50	46,62	151	
4	15	12	--- x ---	52,50	46,62	191	
5	15	12	1200,1	180,01	159,85	000	
6	15	12	1200,1	180,01	159,85	000	
7	41	14	187,3	76,80	92,77	553	
PESO TOTALE:					1084,97		

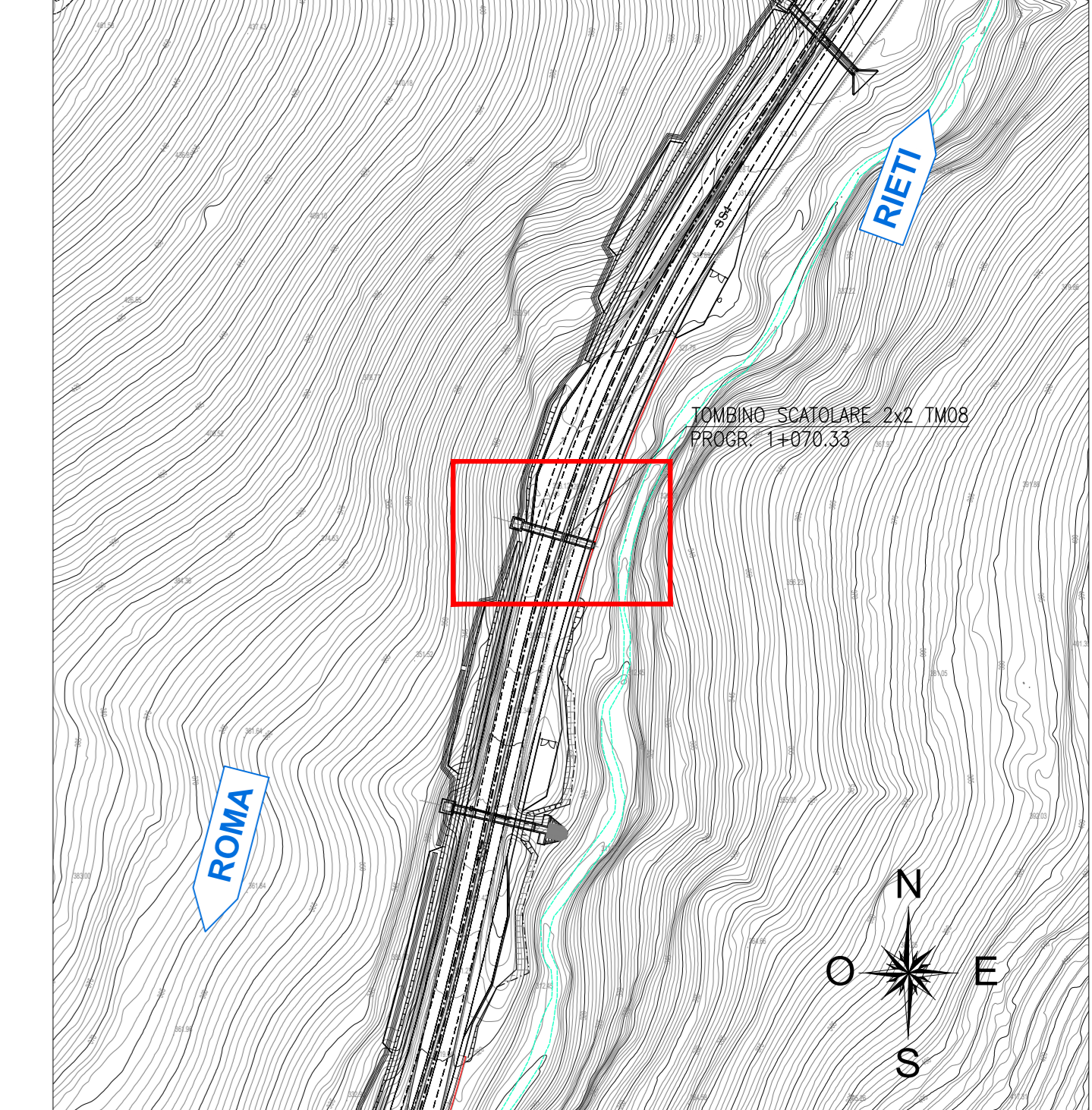
ELEMENTO: ELEVAZIONE FASE 1						NELEMENTI: 1	
POSIZIONE	N. PEZZI	φ [mm]	L [cm]	L. TOT [m]	PESO [kg]	CODICE	SCHEMA PIEGATURA (misure al filo esterno)
8	148	16	322,0	478,56	752,01	252	
9	148	16	322,0	478,56	752,01	212	
10	20	12	--- x ---	89,68	61,68	151	
11	20	12	--- x ---	89,68	61,68	111	
12	20	12	1200,0	240,00	213,12	000	
13	20	12	1200,1	240,01	213,12	000	
14	1205	8	63,7	768,03	303,37	555	
PESO TOTALE:					2357,40		

ELEMENTO: COPERTURA FASE 1						NELEMENTI: 1	
POSIZIONE	N. PEZZI	φ [mm]	L [cm]	L. TOT [m]	PESO [kg]	CODICE	SCHEMA PIEGATURA (misure al filo esterno)
15	74	14	326,0	241,24	291,42	212	
16	74	14	326,0	241,24	291,42	252	
17	15	12	--- x ---	52,50	46,62	151	
18	15	12	--- x ---	52,50	46,62	191	
19	15	12	1200,1	180,01	159,85	000	
20	15	12	1200,1	180,01	159,85	000	
21	41	14	189,3	77,62	93,76	553	
PESO TOTALE:					1089,54		

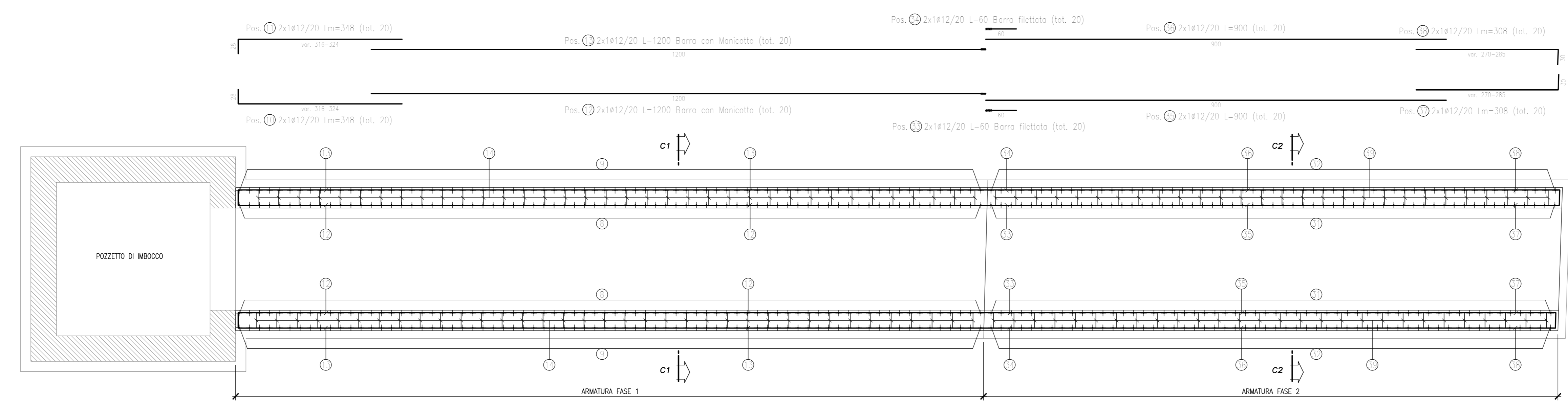
STRALCIO PIANTA COPERTURA - Scala 1:50 -



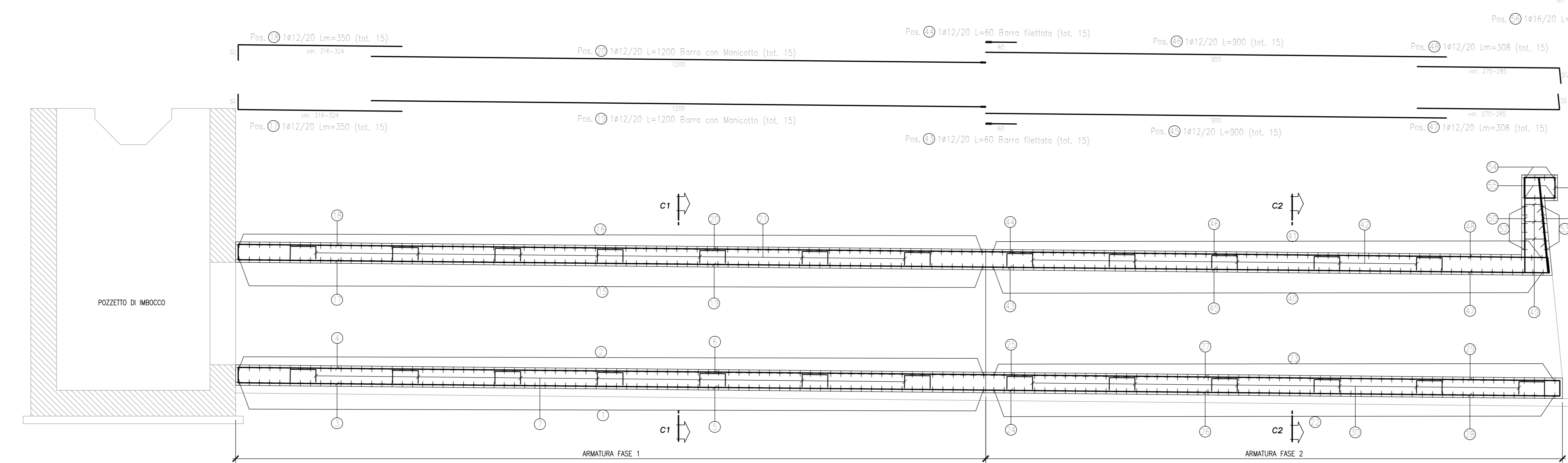
STRALCIO PLANIMETRICO - Scala 1:2000 -



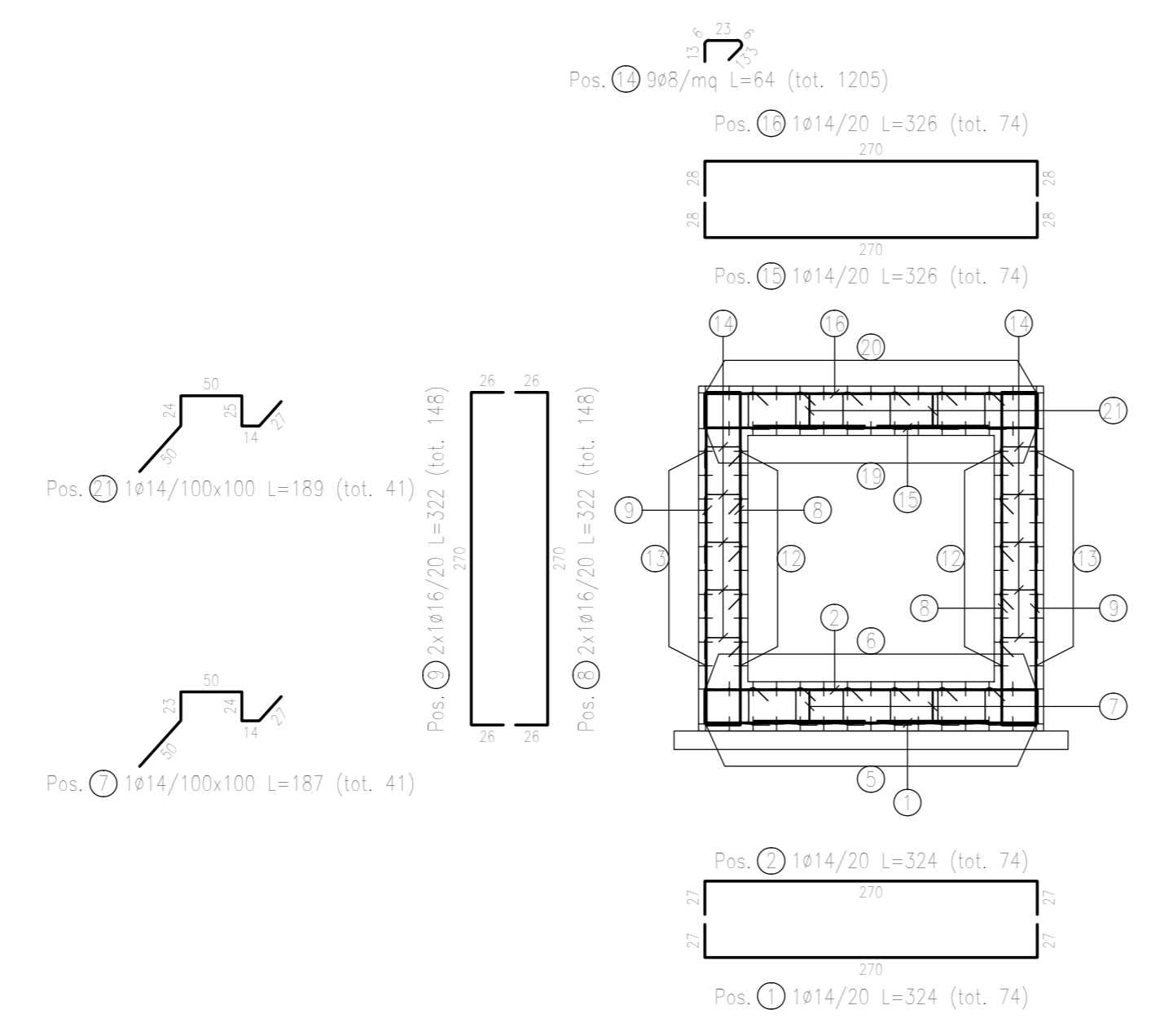
PIANTA SPICCATO - Scala 1:50 -



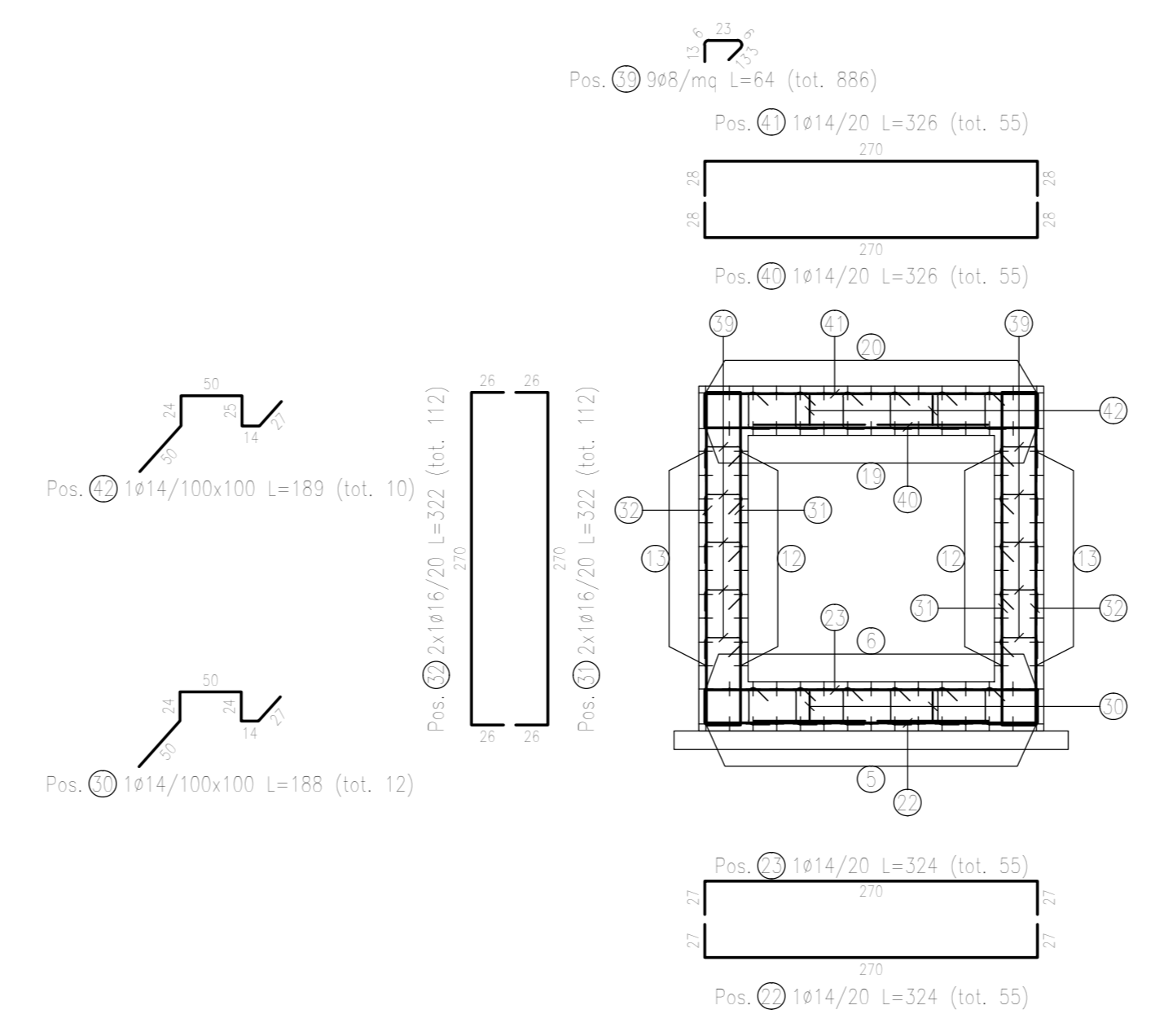
SEZIONE LONGITUDINALE - Scala 1:50 -



SEZIONE C1-C1 - Scala 1:50 -



SEZIONE C2-C2 - Scala 1:50 -



TOMBINO FASE 2							
ELEMENTO: FONDAZIONE FASE 2					NELEMENTI: 1		
POSIZIONE	N. PEZZI	φ [mm]	L [cm]	L. TOT [m]	PESO [kg]	CODICE	SCHEMA PIEGATURA (misure al filo esterno)
22	55	14	324,0	178,20	215,27	212	
23	55	14	324,0	178,20	215,27	252	
24	15	12	60,0	3,00	7,99	000	
25	15	12	60,0	3,00	7,99	000	
26	15	12	900,0	135,00	119,88	000	
27	15	12	900,0	135,00	119,88	000	
28	15	12	--- x ---	46,13	40,96	151	
29	15	12	--- x ---	46,13	40,96	151	
30	12	14	187,3	22,53	27,21	553	
PESO TOTALE:					795,41		

ELEMENTO: ELEVAZIONE FASE 2						NELEMENTI: 1	
POSIZIONE	N. PEZZI	φ [mm]	L [cm]	L. TOT [m]	PESO [kg]	CODICE	SCHEMA PIEGATURA (misure al filo esterno)
31	112	16	322,0	360,64	569,09	252	
32	112	16	322,0	360,64	569,09	212	
33	20	12	60,0	12,00	10,66	000	
34	20	12	60,0	12,00	10,66	000	
35	20	12	899,6	179,92	159,77	000	
36	20	12	899,6	179,92	159,77	000	
37	20	12	--- x ---	61,50	54,61	151	
38	20	12	--- x ---	61,50	54,61	191	
39	886	8	63,7	564,71	223,06	555	
PESO TOTALE:					1811,32		

ELEMENTO: COPERTURA FASE 2						NELEMENTI: 1	
POSIZIONE	N. PEZZI	φ [mm]	L [cm]	L. TOT [m]	PESO [kg]	CODICE	SCHEMA PIEGATURA (misure al filo esterno)
40	55	14	326,0	179,30	216,59	212	
41	55	14	326,0	179,30	216,59	252	
42	10	14	189,3	18,93	22,87	553	
43	15	12	60,0	3,00	7,99	000	
44	15	12	60,0	3,00	7,99	000	
45	15	12	900,0	135,00	119,88	000	
46	15	12	900,0	135,00	119,88	000	
47	15	12	--- x ---	46,13	40,96	151	
48	15	12	--- x ---	46,13	40,96	151	
49	26	8	--- x ---	19,09	7,54	555	
50	29	20	--- x ---	73,36	180,92	252	
51	15	12	--- x ---	38,10	33,95	252	
52	6	12	--- x ---	20,81	18,48	252	
53	6	12	--- x ---	20,82	18,48	232	
54	4	12	339,8	13,59	12,07	292	
55	4	12	339,8	13,59	12,07	292	
56	15	16	222,0	33,30	52,55	595	
PESO TOTALE:					1189,79		

N.B.: PER LE CARATTERISTICHE DEI MATERIALI SI RIMANDA ALL'ELABORATO TOIOMOSTRODIA
ESeguire LE LAVORAZIONI DURANTE IL PERIODO DI MAGRA, COORDINANDOLE IN OGNI CASO CON LE INDICAZIONI DEL SERVIZIO METEOROLOGICO

anas Direzione Tecnica

STRADA STATALE 4 "VIA SALARIA"
Adeguamento della piattaforma stradale e messa in sicurezza dal km 56+000 al km 64+000
Stralcio 1 da pk 0+000 a pk 1+900

PROGETTO ESECUTIVO COD. RM 368

PROGETTAZIONE: R.T.J.: PROGER S.p.A. (capogruppo mandataria)
PROGIN S.p.A.
S.I.N.A. S.p.A. - BRENG S.r.l.

RESPONSABILE INTEGRAZIONI PRESTAZIONI SPECIALISTICHE:
Dot. Ing. Antonio GRIMALDI (Progr S.p.A.)
Coordinatore del Gruppo della Provincia di Salerno, 2016

CAPOGRUPPO MANDATARIA:
PROGER

MANDANTI:
PROGIN Direzione Tecnica:
Dot. Ing. Lorenzo INFANTE
Coordinatore del Gruppo della Provincia di Salerno, 2016

IL COORDINATORE PER LA SICUREZZA IN FASE DI PROGETTAZIONE:
Dot. Ing. Michele Curiale (Progr S.p.A.)

VISTO IL RESPONSABILE UNICO DEL PROGETTO:
Dot. Ing. Paolo NARDUCCI

PROTOCOLLO DATA 2022

STRALCIO 1
OPERE D'ARTE MINORI
TOMBINO ALLA PROGR. 1+070.33
Armatura tav. 1 di 2

CODICE PROGETTO	NOME FILE	REVISIONE	SCALA		
DP RM368 E23	T01TM08STRAR01.dwg	C	1:50		
C	Emissione a seguito validazione e istruttoria ANAS	Genno 2024	E. ABBASCIANO	P. VALENTE	L. INFANTE
B	Emissione a seguito istruttoria ANAS	Maggio 2023	E. ABBASCIANO	P. VALENTE	L. INFANTE
A	Prima emissione	Aprile 2022	E. ABBASCIANO	P. VALENTE	L. INFANTE
REV.	DESCRIZIONE	DATA	REDATTO	VERIFICATO	APPROVATO