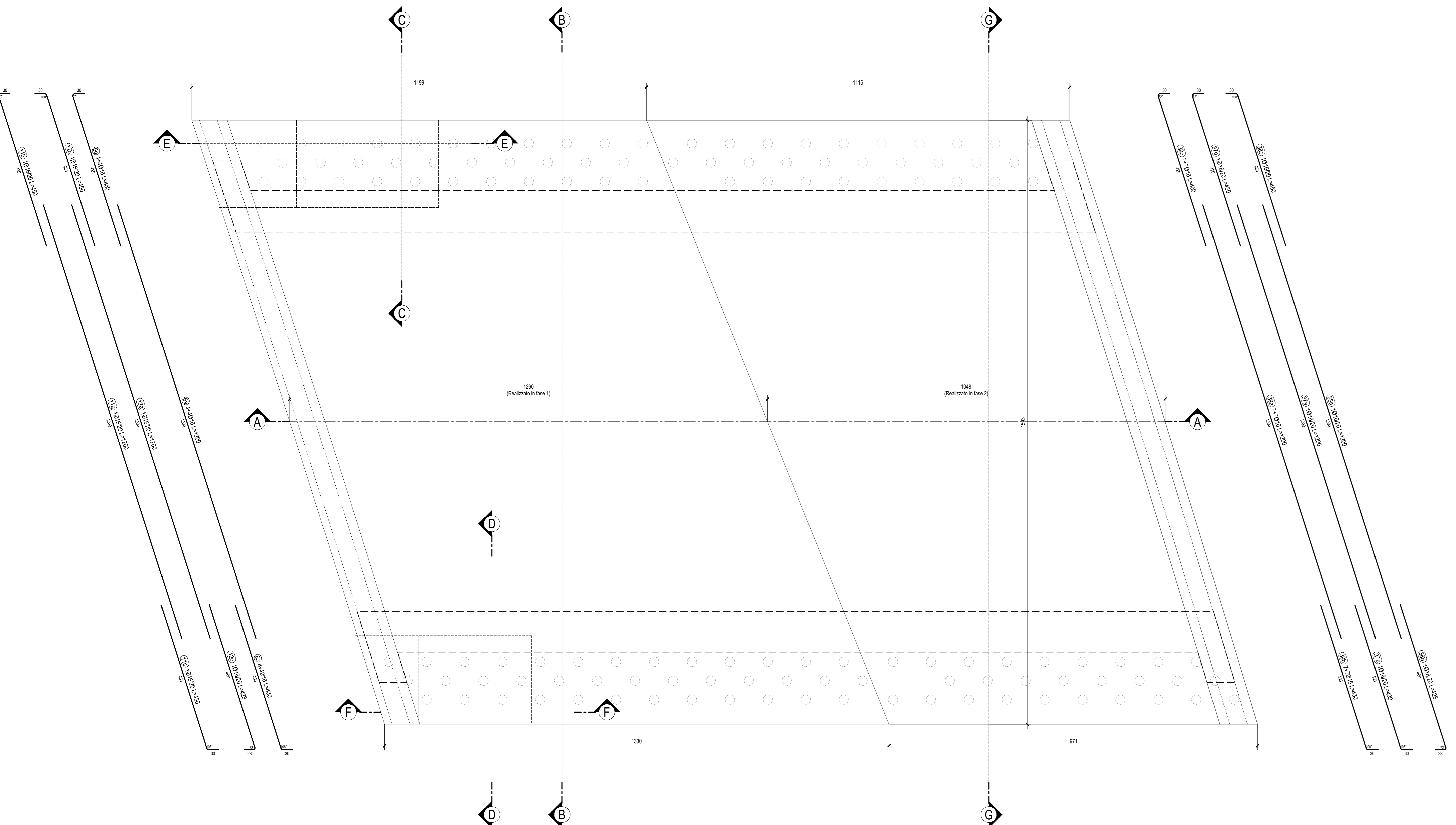
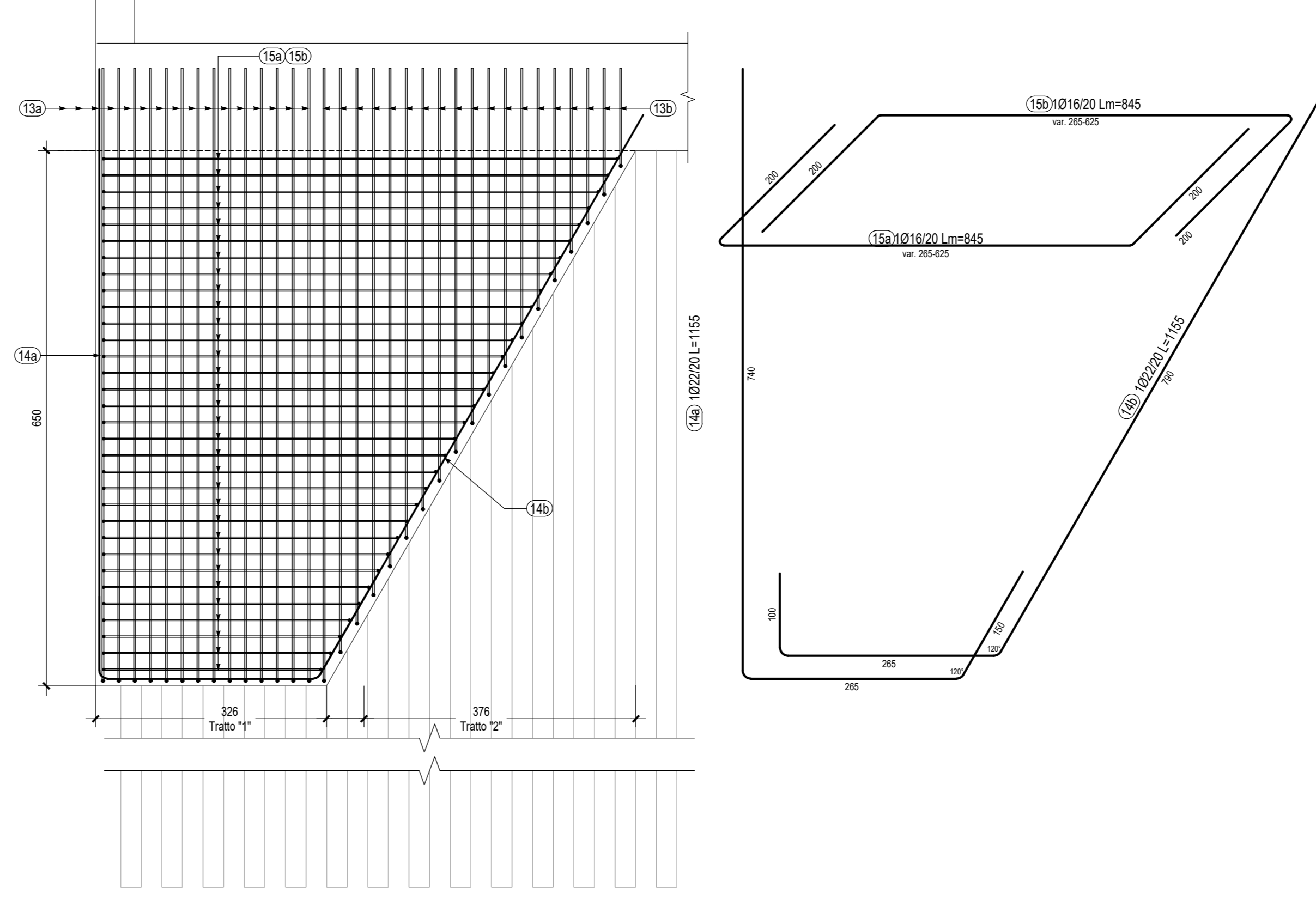


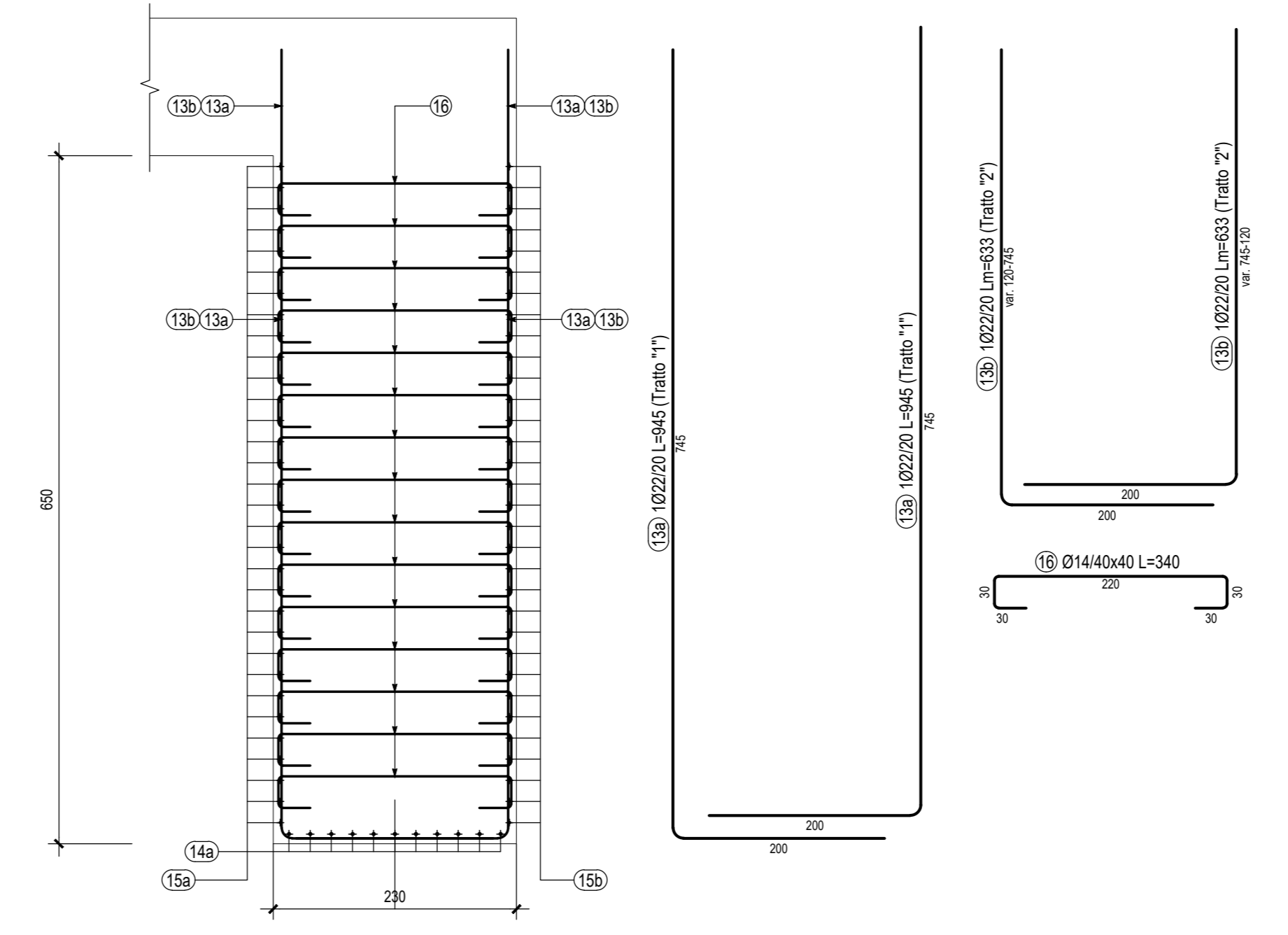
PIANTA-Scala 1:50



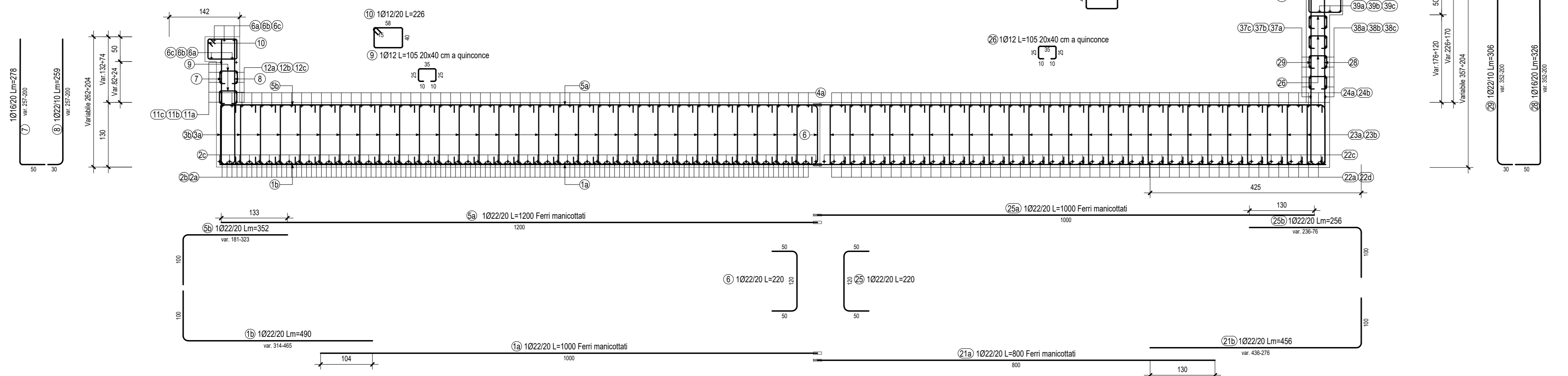
ARMATURA SEZIONE E-E-Scala 1:50



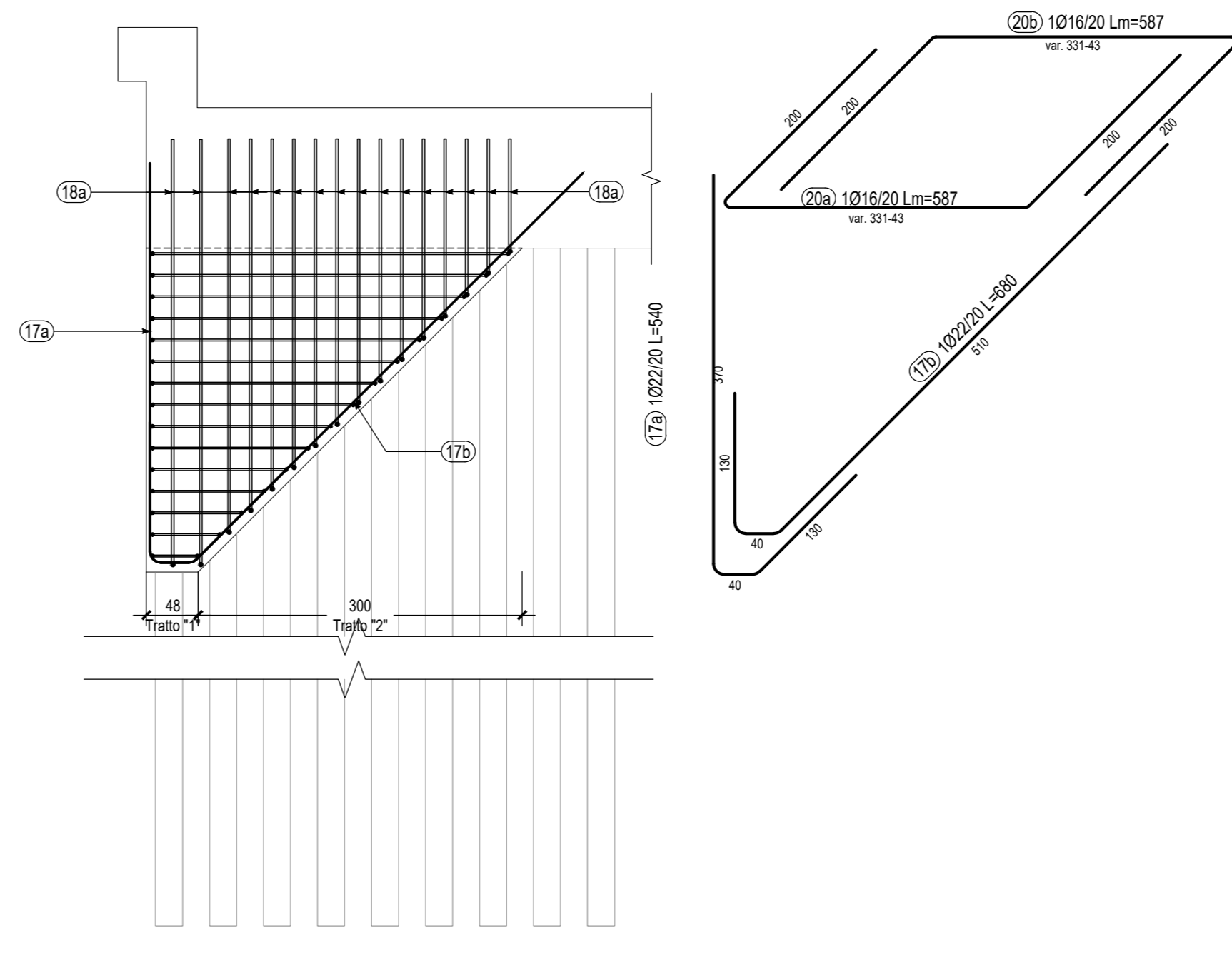
ARMATURA SEZIONE C-C-Scala 1:50



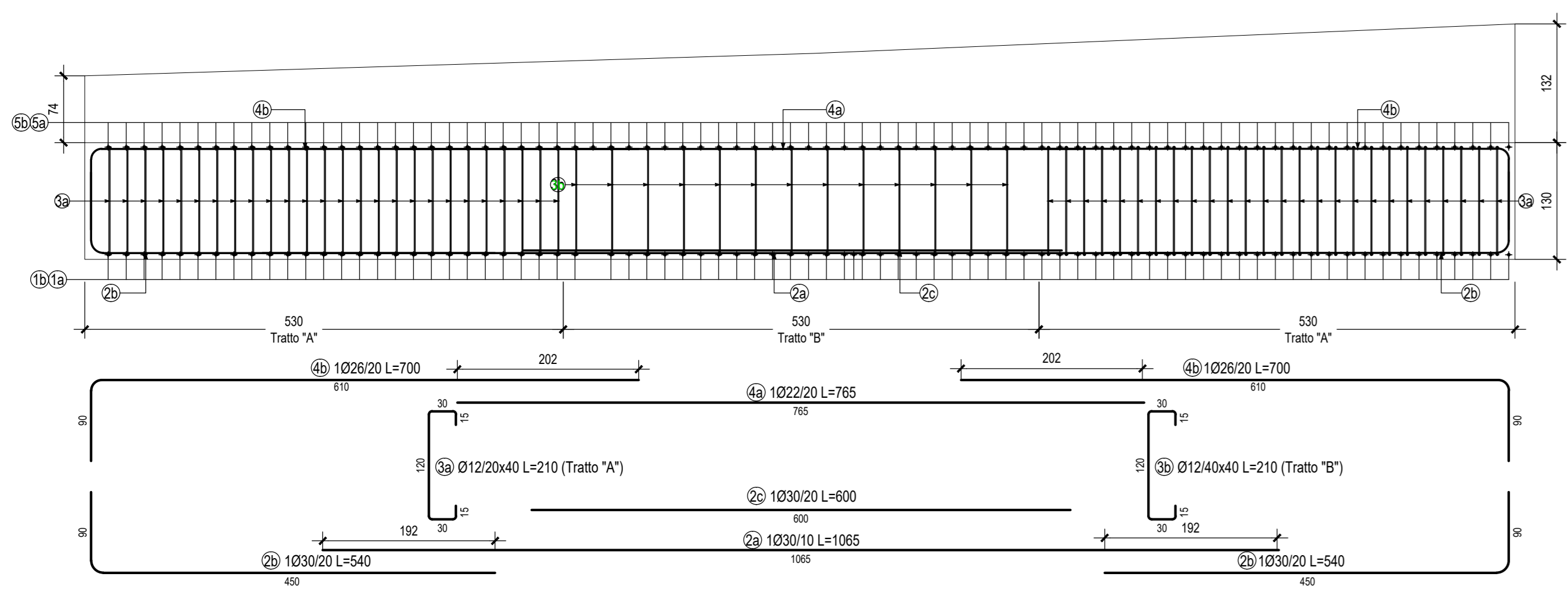
ARMATURA SEZIONE A-A-Scala 1:50



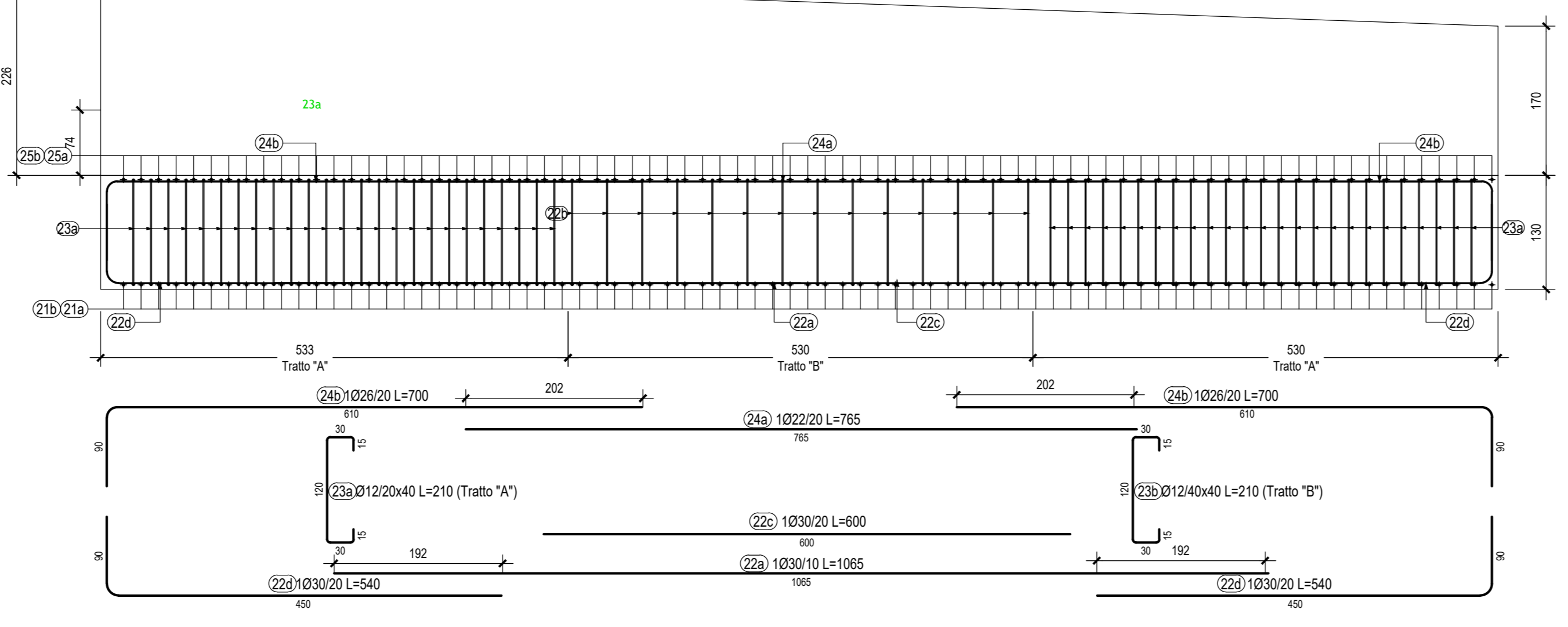
ARMATURA SEZIONE F-F-Scala 1:50



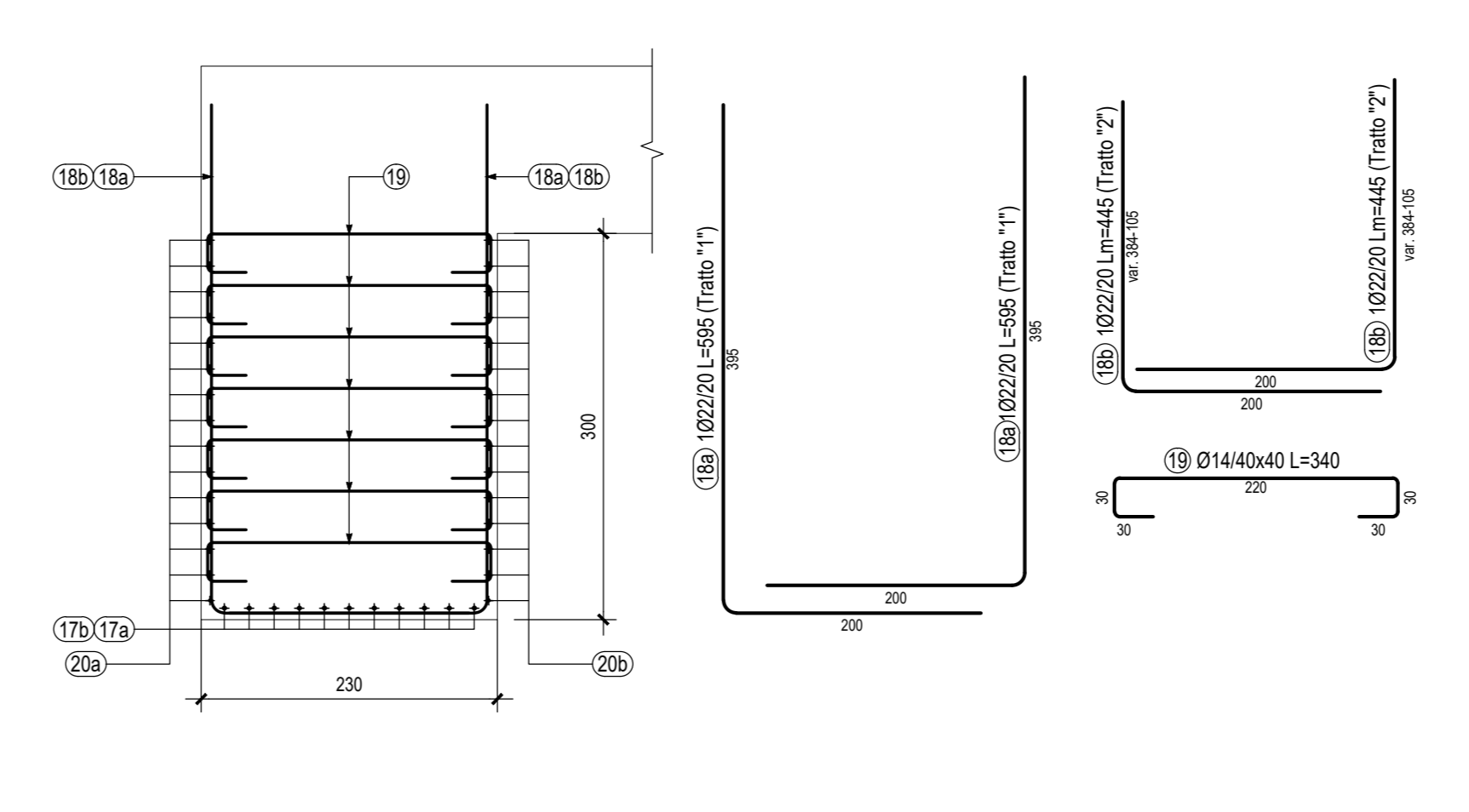
ARMATURA SEZIONE B-B-Scala 1:50



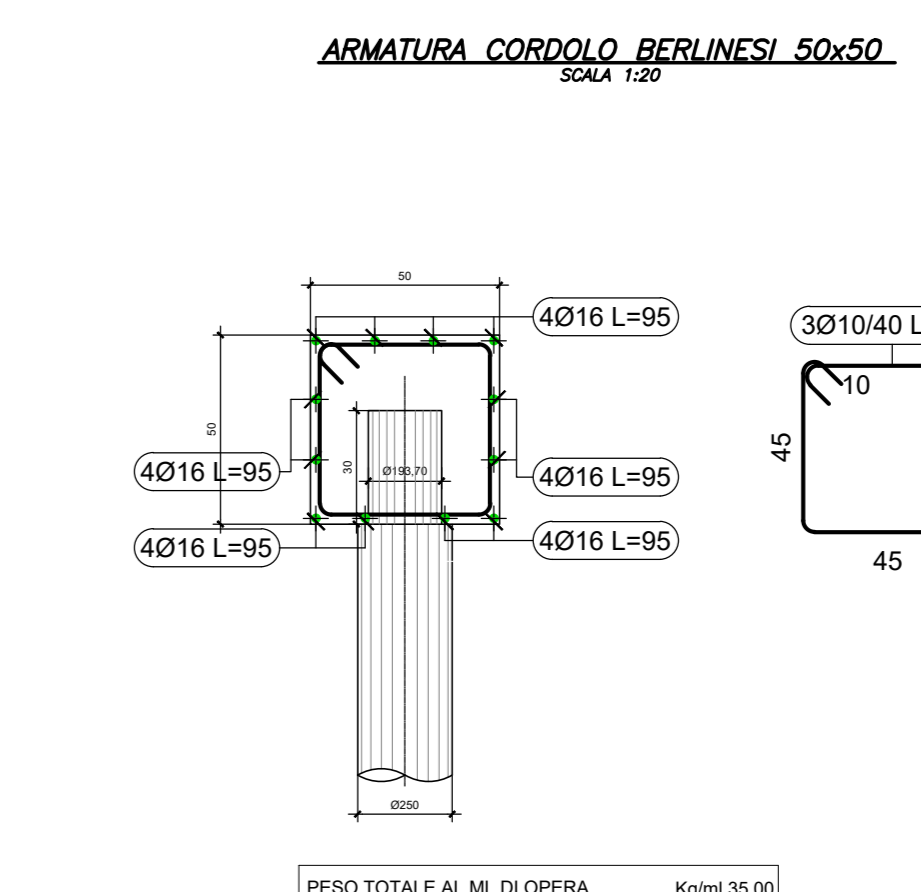
ARMATURA SEZIONE G-G-Scala 1:50



ARMATURA SEZIONE D-D-Scala 1:50



ELEMENTO: FASE 1					N.ELEMENTI: 1								
POSIZIONE	N. PEZZI	Ø [mm]	L [cm]	L.TOT [m]	PESO [kg]	SCHEMA PREGATURA (misura al filo esterno)	POSIZIONE	N. PEZZI	Ø [mm]	L [cm]	L.TOT [m]	PESO [kg]	SCHEMA PREGATURA (misura al filo esterno)
1a	79	22	1000	790	2357.38	1000	21a	79	22	800	632	1885.89	1000
1b	79	22	414-865	387	1153.93	1000	21b	79	22	536-576	300	1074.96	1000
2a	119	30	1005	1267	7032.63	1000	22a	50	30	1065	533	2844.84	1000
2b	187	30	540	1010	5603.38	1000	22c	50	30	600	305	1697.99	1000
2c	61	30	600	396	2030.93	1000	22d	118	30	540	637	3335.82	1000
3a	1629	12	210	3841	3410.72	1000	23a	3278	12	210	6880	6109.68	1000
3b	434	12	210	911	809.32	1000	23b	364	12	210	764	678.79	1000
4a	60	22	785	459	1369.66	1000	24a	50	22	785	383	1141.38	1000
4b	126	26	700	882	3676.14	1000	24b	113	26	700	791	3296.89	1000
5a	79	22	1200	948	2828.83	1000	25	87	22	220	191	571.14	1000
5b	79	22	281-423	278	829.79	1000	25a	79	22	1000	790	2357.38	1000
6	87	22	320	191	571.14	1000	25b	79	22	336-176	202	603.48	1000
6a	8	16	1200	96	151.49	1000	26	92	12	105	97	85.78	1000
6b	8	16	450	36	56.81	1000	27	91	12	238	217	192.32	1000
6c	8	16	430	34	54.28	1000	28	92	16	402-250	300	473.26	1000
7	92	16	307-250	256	404.30	1000	29	182	22	382-230	557	1667.85	1000
8	182	22	287-230	470	1403.88	1000	37a	5	16	1200	60	94.68	1000
9	92	12	105	97	85.78	1000	11b	5	16	450	23	35.51	1000
10	91	12	226	206	182.63	1000	11c	5	16	430	22	33.83	1000
11a	5	16	1200	60	94.68	1000	12a	5	16	1200	60	94.68	1000
11b	5	16	450	23	35.51	1000	12b	5	16	450	23	35.51	1000
11c	5	16	430	22	33.83	1000	12c	5	16	428	21	33.79	1000
12a	5	16	1200	60	94.68	1000	13a	17	22	945	160	479.38	1000
12b	5	16	450	23	35.51	1000	13b	17	22	320-945	107	320.85	1000
12c	5	16	428	21	33.79	1000	14a	11	22	1155	127	379.12	1000
13a	17	22	945	160	479.38	1000	15a	32	16	665-1025	270	426.69	1000
13b	17	22	320-945	107	320.85	1000	15b	32	16	665-1025	270	426.69	1000
14a	11	22	1155	127	379.12	1000	16	208	14	340	707	854.30	1000
14b	11	22	1155	127	379.12	1000	17a	11	22	540	59	177.25	1000
15a	32	16	665-1025	270	426.69	1000	17b	11	22	680	75	223.20	1000
15b	32	16	665-1025	270	426.69	1000	18a	8	22	595	48	142.04	1000
16	208	14	340	707	854.30	1000	18b	32	22	584-305	142	424.44	1000
17a	11	22	540	59	177.25	1000	19	46	14	340	156	188.03	1000
17b	11	22	680	75	223.20	1000	20a	15	16	731-443	88	138.94	1000
18a	8	22	595	48	142.04	1000	20b	15	16	731-443	88	138.94	1000
18b	32	22	584-305	142	424.44	1000							
19	46	14	340	156	188.03	1000							
20a	15	16	731-443	88	138.94	1000							
20b	15	16	731-443	88	138.94	1000							
PESO TOTALE:					39040.93		PESO TOTALE:					29108.44	
RIEPILOGO DISTINTA FERRI - Acciaio tipo B450C													
FASE 1											Kg	39040.93	
FASE 2											Kg	29108.44	
											TOTALE Kg	68149.37	



**anas** Direzione Tecnica

**STRADA STATALE 4 "VIA SALARIA"**  
Adeguamento della piattaforma stradale e messa in sicurezza dal km 56+000 al km 64+000  
Stralcio 1 da pk 0+000 a pk 1+900

**PROGETTO ESECUTIVO** COD. RM 368

PROGETTAZIONE: R.T.I.: PROGER S.p.A. (capogruppo mandataria)  
PROGIN S.p.A.

RESPONSABILE INTEGRAZIONE PRESTAZIONI SPECIALISTICHE: S.I.N.A. S.p.A. - BRENG S.r.l.  
Dott. Ing. Anania GRIMALDI (Progrin S.p.A.)  
Dott. Ing. Gabriele BIANCHI (Breng S.r.l.)

IL GEOLOGO: Dott. Geol. Gianluca PANDOLFI ELMI (Progrin S.p.A.)  
Dott. Ing. Giorgio BIANCHI (Breng S.r.l.)

IL COORDINATORE PER LA SICUREZZA IN FASE DI PROGETTAZIONE: Dott. Ing. Michele Curiale (Progrin S.p.A.)

VISTO IL RESPONSABILE UNICO DEL PROGETTO: Dott. Ing. Paolo NARDUCCI

PROTOCOLLO DATA 2022

**OPERE D'ARTE MINORI**  
**TOMBINO ALLA PROGR. 1+349.00 (ASSE PRINCIPALE)**  
Armatura solettone di protezione

REVISIONE	SCALA
DP RM368 E23	1:50
C	1:50
B	1:50
A	1:50
REV	DISCRIZIONE