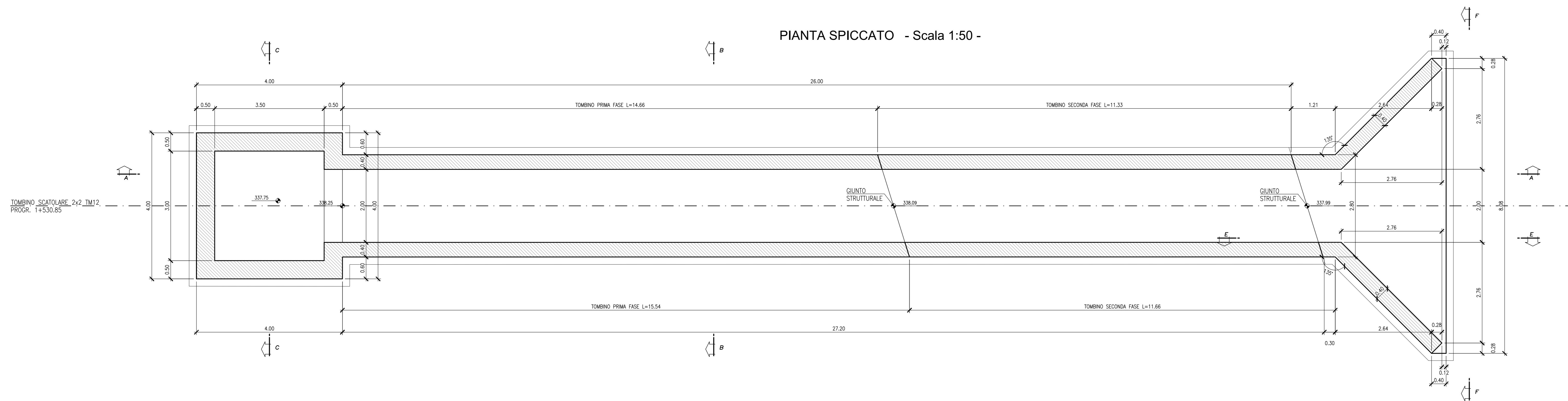
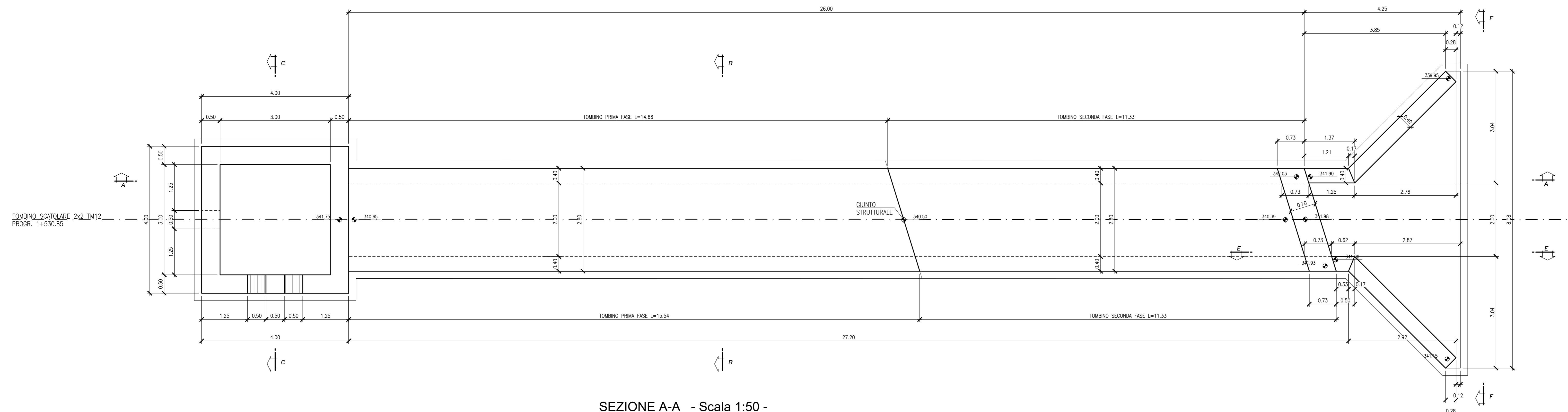


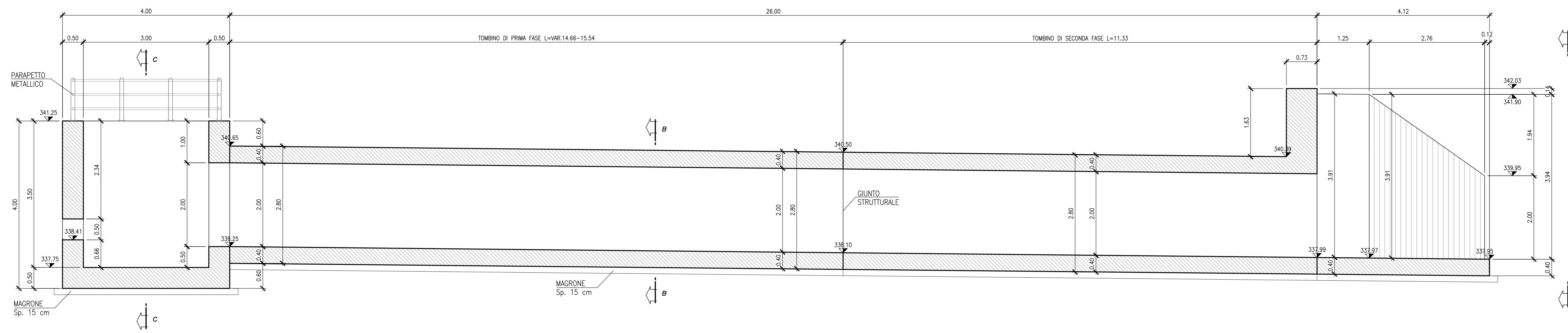
PIANTA SPICCATO - Scala 1:50 -



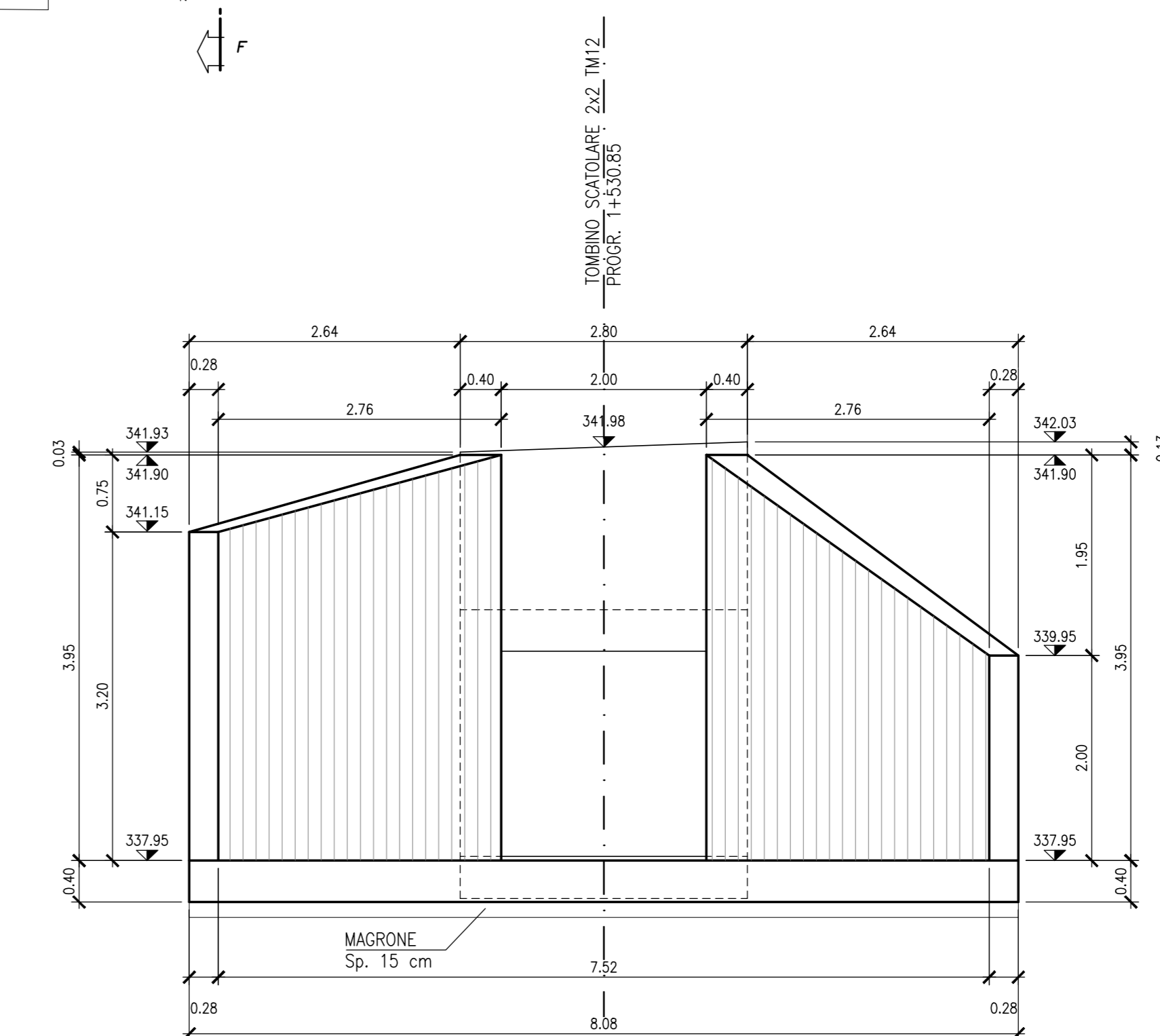
VISTA DALL'ALTO - Scala 1:50 -



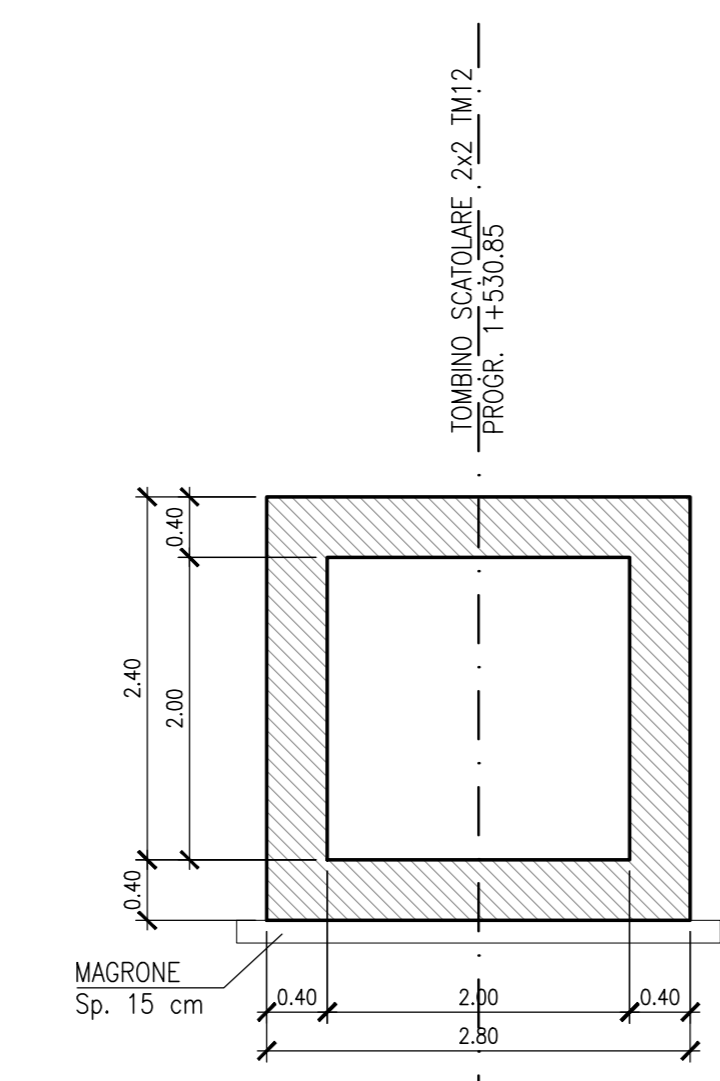
SEZIONE A-A - Scala 1:50 -



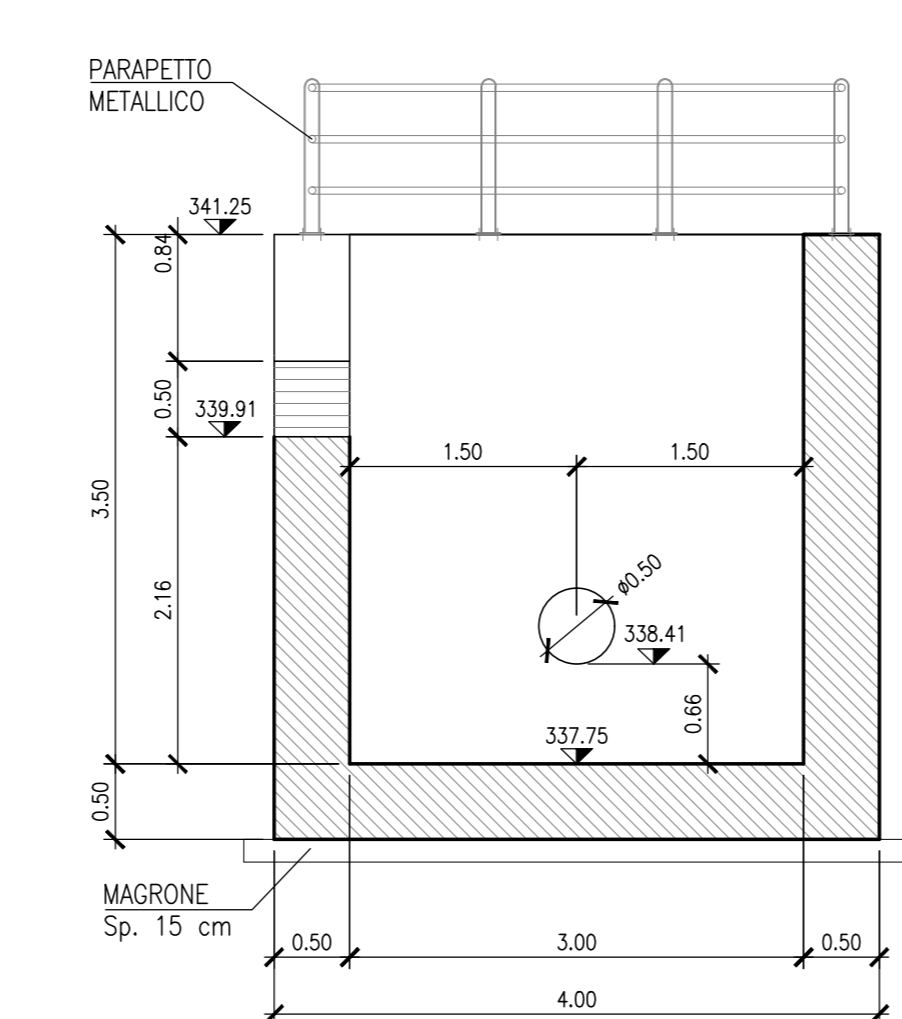
VISTA F-F - Scala 1:50 -



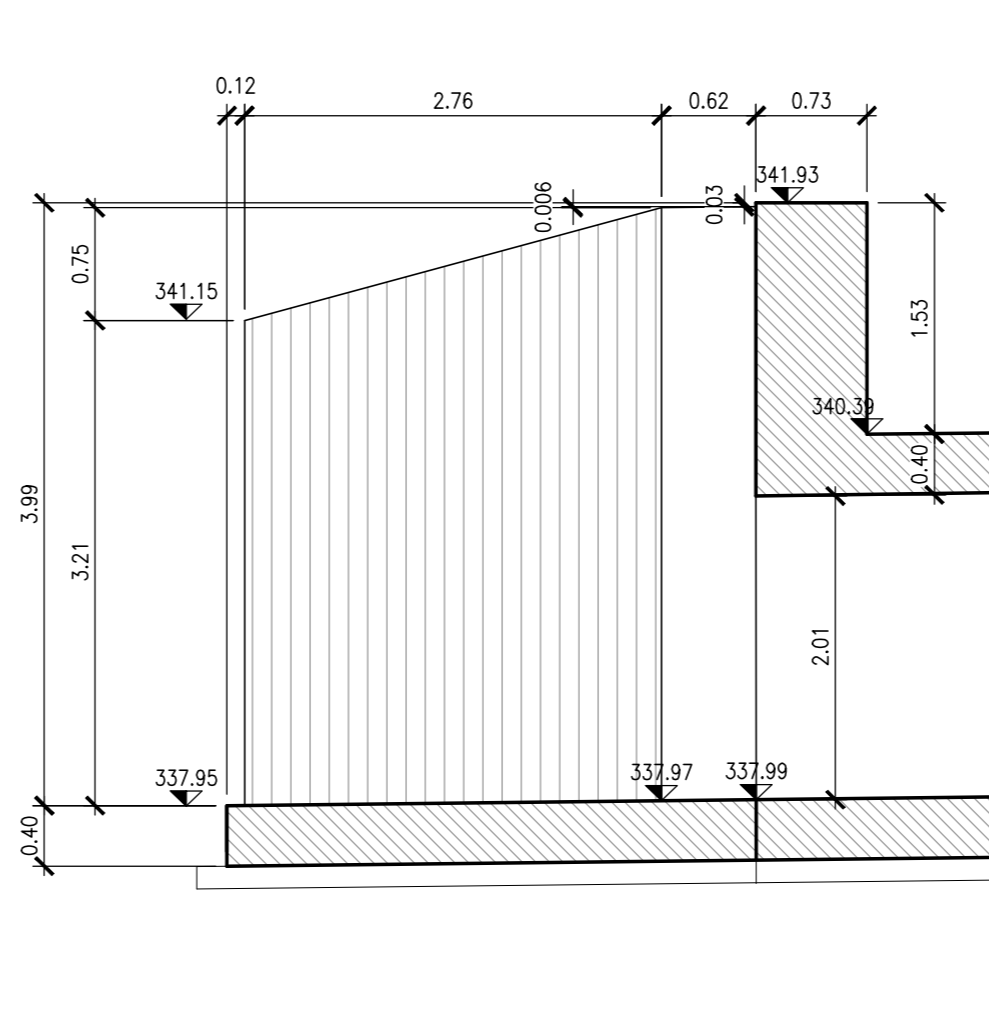
SEZIONE B-B - Scala 1:50 -



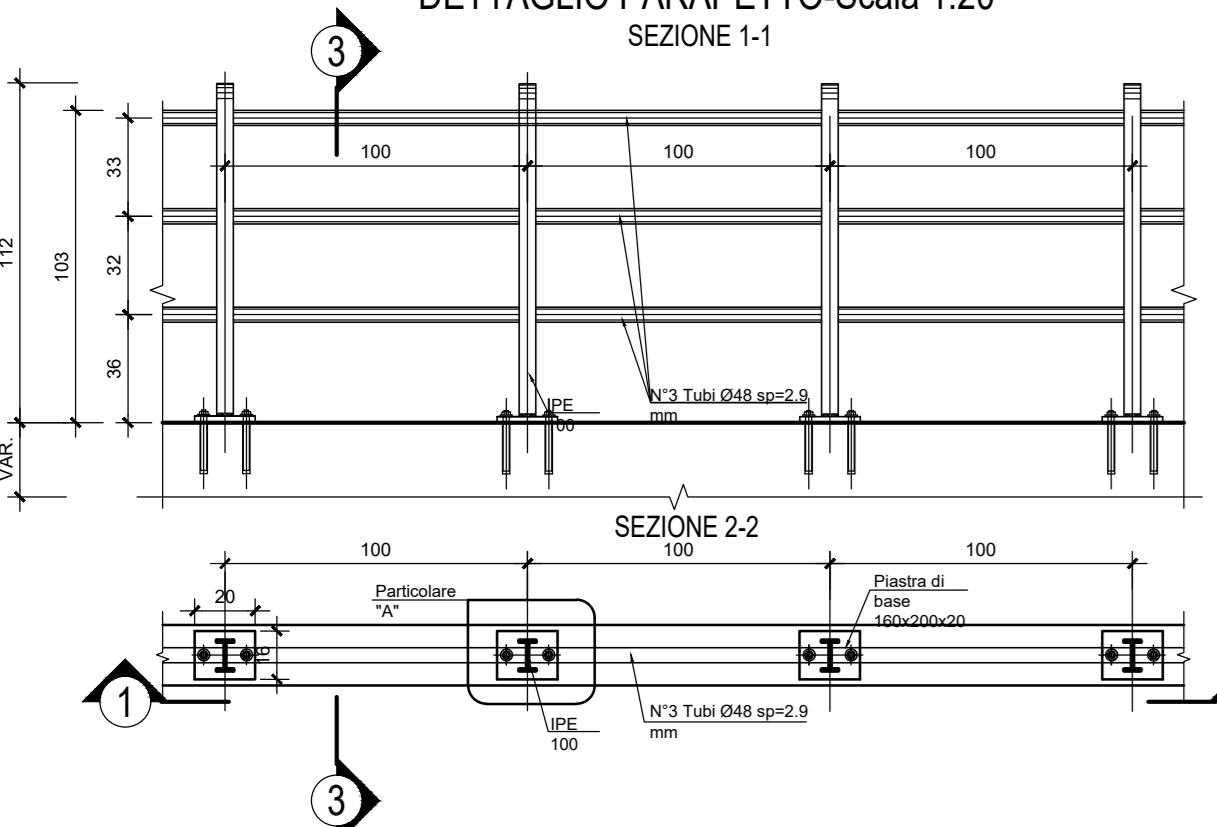
SEZIONE C-C - Scala 1:50 -



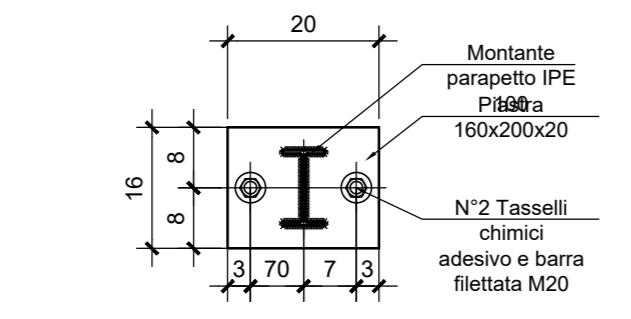
SEZIONE E-E - Scala 1:50 -



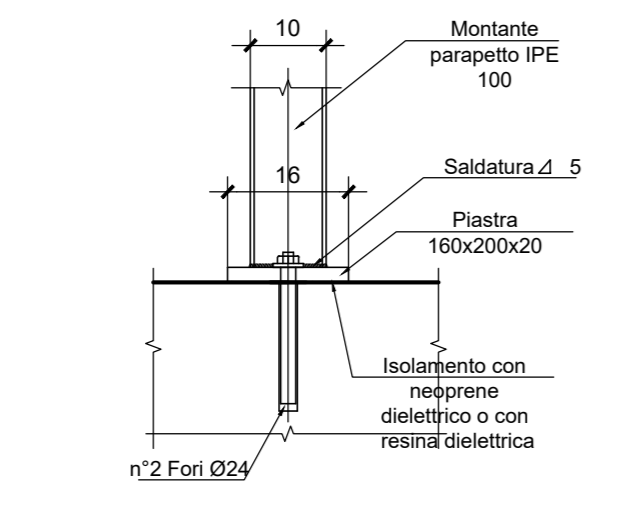
DETTAGLIO PARAPETTO-Scala 1:20



PARTICOLARE "A"-Scala 1:10



PARTICOLARE "B"-Scala 1:10



N.BE PER LE CARATTERISTICHE DEI MATERIALI SI RIMANDA ALL'ELABORATO TOTOMASOSTROFIA  
ESeguire LE LAVORAZIONI DURANTE IL PERIODO DI MAGRA, COORDINANDOLE IN OGNI CASO CON LE INDICAZIONI DEL SERVIZIO METEOROLOGICO



**STRADA STATALE 4 "VIA SALARIA"**  
Adeguamento della piattaforma stradale e messa in sicurezza dal km 56+000 al km 64+000  
Stralcio 1 da pk 0+000 a pk 1+900

PROGETTO ESECUTIVO COD. RM 368

PROGETTAZIONE: R.T.I.: PROGER S.p.A. (capogruppo mandataria)  
PROGIN S.p.A.  
S.I.N.A. S.p.A. - BRENG S.r.l.

RESPONSABILE INTEGRAZIONE PRESTAZIONI SPECIALISTICHE: CAPOGRUPPO MANDATARIA:  
Dot. Ing. Antonio GRIMALDI (Progin S.p.A.)  
Dot. Ing. Gianluca PANDOLFI ELMI (Progin S.p.A.)  
Dot. Ing. Paolo NARDOCCHI (Progin S.p.A.)  
Dot. Ing. Michele Curiale (Progin S.p.A.)

IL GEOLOGO:  
Dot. Geol. Gianluca PANDOLFI ELMI (Progin S.p.A.)  
Centro dei Geologi Regione Umbria n. 481

IL COORDINATORE PER LA SICUREZZA IN FASE DI PROGETTAZIONE:  
Dot. Ing. Michele Curiale (Progin S.p.A.)

VISTO IL RESPONSABILE UNICO DEL PROGETTO:  
Dot. Ing. Paolo NARDOCCHI

PROTOCOLLO DATA

**STRALCIO 1**  
**OPERE D'ARTE MINORI**  
TOMBINO ALLA PROGR. 1+530.85  
Carpenteria

CODICE PROGETTO: DP RM368 E23  
NOME FILE: T01TM12STRCP01C.DWG  
CODICE ELAB.: T01TM12STRCP01

REVISIONE: C  
SCALA: 1:50

REV.	DESCRIZIONE	DATA	REDATTO	VERIFICATO	APPROVATO
C	Emissione a seguito validazione e istruttoria ANAS	Genno 2024	E. BARBANO	P. VALENTE	L. INFANTE
B	Emissione a seguito istruttoria ANAS	Maggio 2023	E. BARBANO	P. VALENTE	L. INFANTE
A	Prima emissione	Aprile 2022	E. BARBANO	P. VALENTE	L. INFANTE