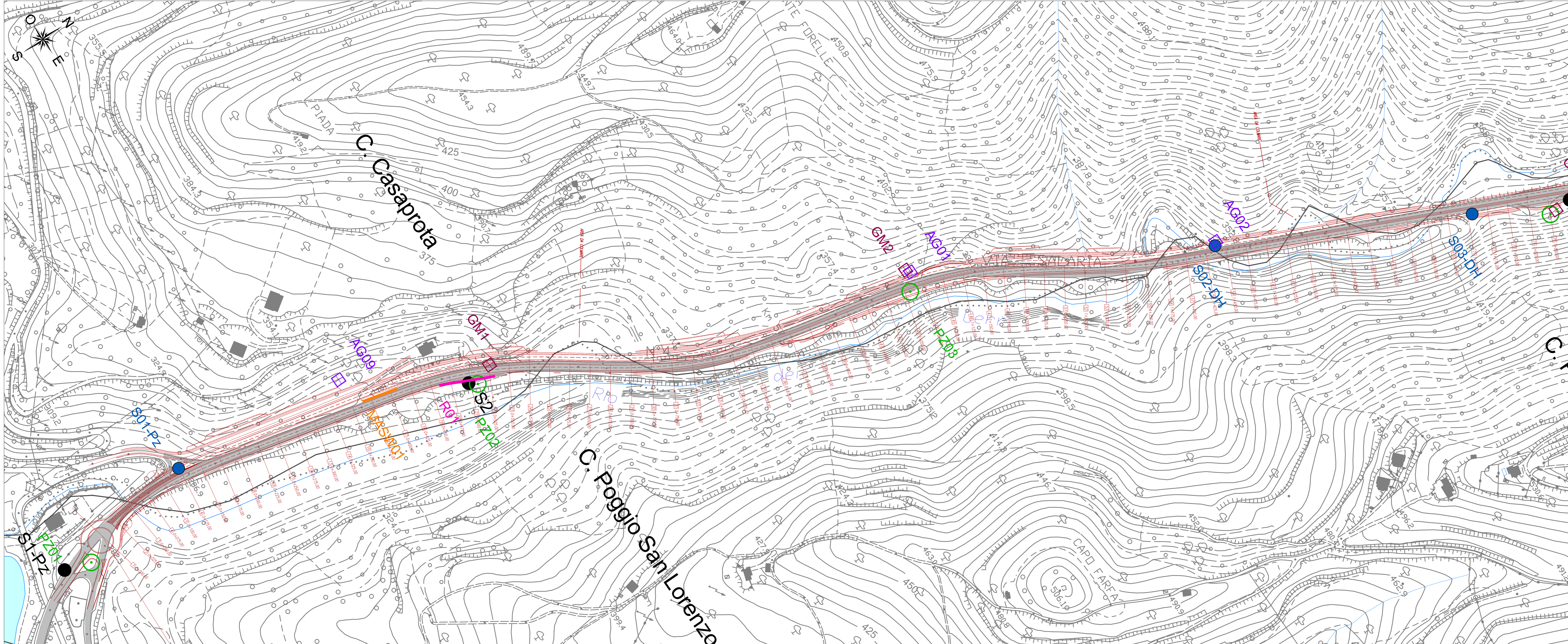
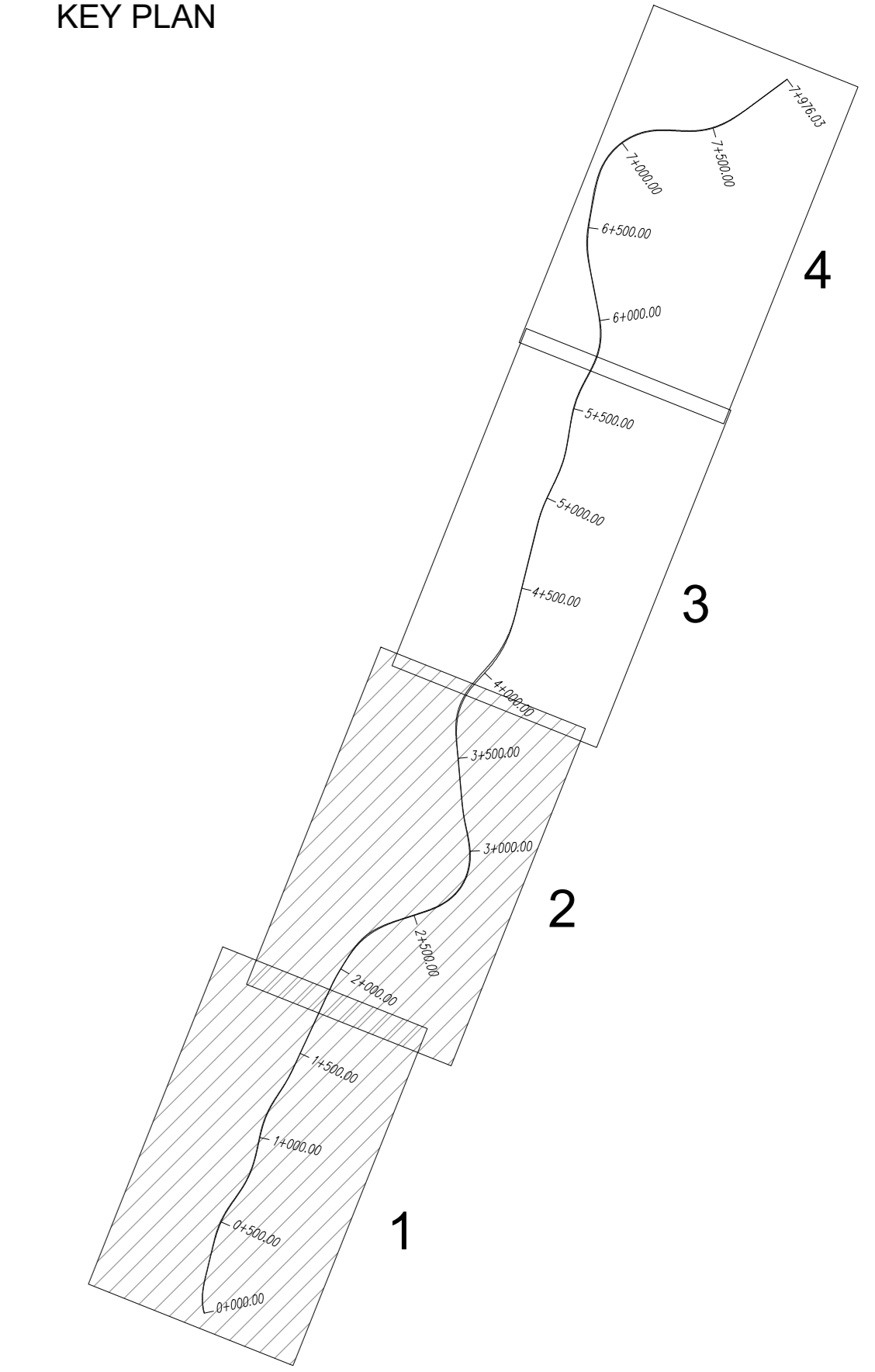


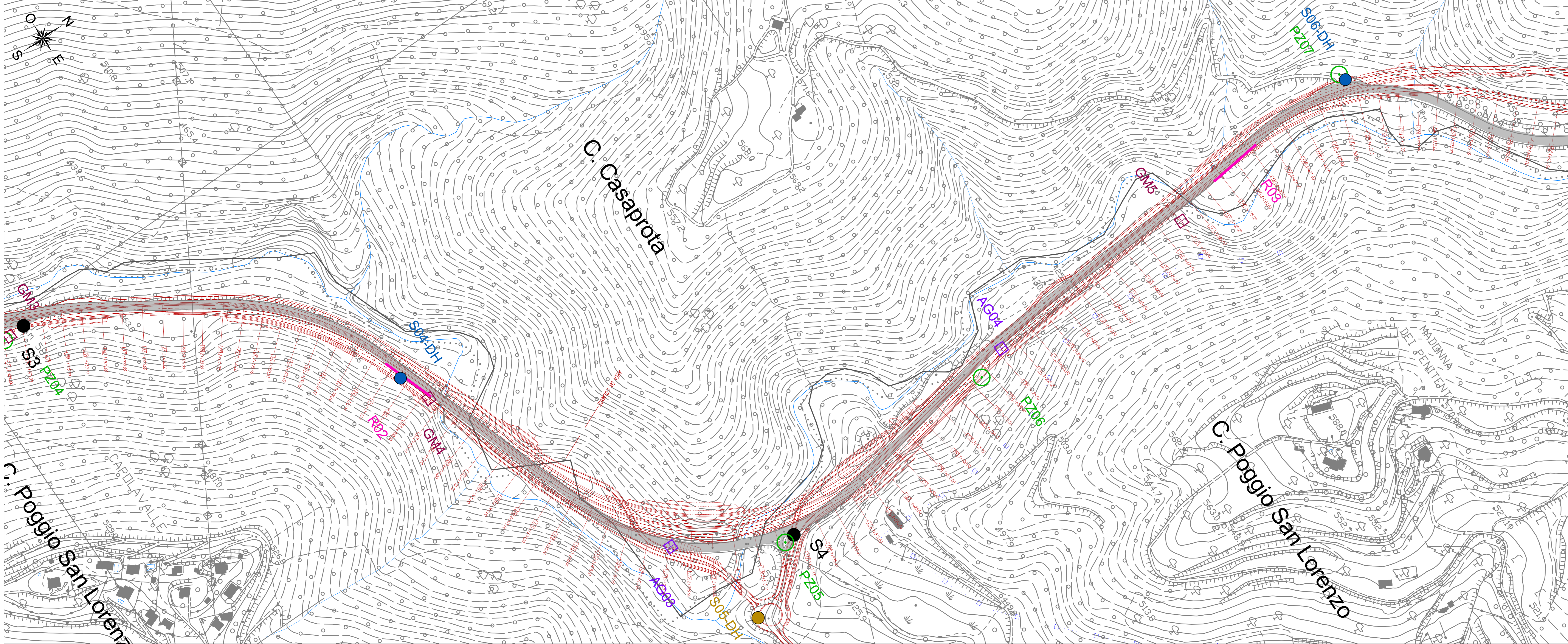
Quadro 1



KEY PLAN



Quadro 2



LEGENDA UBICAZIONE INDAGINI

Indagini ex novo (2021)

- Sondaggio Geognostico a carotaggio continuo - Profondità 45/50 m da p.c.
- PZ-Placimento tubo aperto; DM-Down Hole
- Sondaggio Geognostico a carotaggio continuo - Profondità 30/35 m da p.c.
- PZ-Placimento tubo aperto; DM-Down Hole
- Tracollo Sismografico
- Profilo da parete
- Sistema passivo HVSR
- Sondaggio Geognostico a carotaggio continuo - Profondità 20 m da p.c.

Indagini pregresse (2001)

- Sondaggio Geognostico a carotaggio continuo - Profondità 20 m da p.c.

— Strada esistente
 — Opera in progetto
 — Confine comunale

■ Analisi Geomeccanica (Tecnol)
 ■ Analisi Geomeccanica e rilievo geologico (ART)
 — Stendimento sismico MASW
 — Stendimento a rifrazione

anas Direzione Tecnica

STRADA STATALE 4 "VIA SALARIA"
 Adeguamento della piattaforma stradale e messa in sicurezza dal km 56+000 al km 64+000
 Stralcio 1 da pk 0+000 a pk 1+900

PROGETTO ESECUTIVO COD. RM 368

PROGETTAZIONE: R.T.I.: PROGER S.p.A. (capogruppo mandataria)
 PROGIN S.p.A.
 S.I.N.A. S.p.A. - BRENG S.r.l.

RESPONSABILE INTEGRAZIONE PRESTAZIONI SPECIALISTICHE: CAPOGRUPPO MANDATARIA:
 Dott. Ing. Antonio GRIMALDI (Progin S.p.A.)
 Ordine degli Ingegneri della Provincia di Napoli n. 22709

IL GEOLOGO:
 Dott. Geol. Gianluca PANDOLFI ELMI (Progin S.p.A.)
 Ordine dei Geologi Regione Umbria n. 487

IL COORDINATORE PER LA SICUREZZA IN FASE DI PROGETTAZIONE:
 Dott. Ing. Michele CURSI (Progin S.p.A.)

VISTO: IL RESPONSABILE UNICO DEL PROGETTO:
 Dott. Ing. Paolo NARDUCCI

PRODOTTOLO DATA

PROGER
PROGIN Direttore Tecnico: Dott. Ing. Lorenzo INFANTE
 Ordine degli Ingegneri della Provincia di Salerno n. 3462
SINA

CANTIERIZZAZIONE PIANO UTILIZZO TERRE
 Ubicazioni indagini ambientali, geognostiche, geomeccaniche e geofisiche - Tav. 1 di 2

CODICE PROGETTO	NOME FILE	REVISIONE	SCALA
DP RM368 E23	T01CA03CANP1018-02A	A	1:2000
	ELAB. T01CA03CANP101		
A	Emissione esecutiva	Giugno 2024	M. GALETTI G. CARRA L. INFANTE
REV.	DESCRIZIONE	DATA	REDATTO VERIFICATO APPROVATO