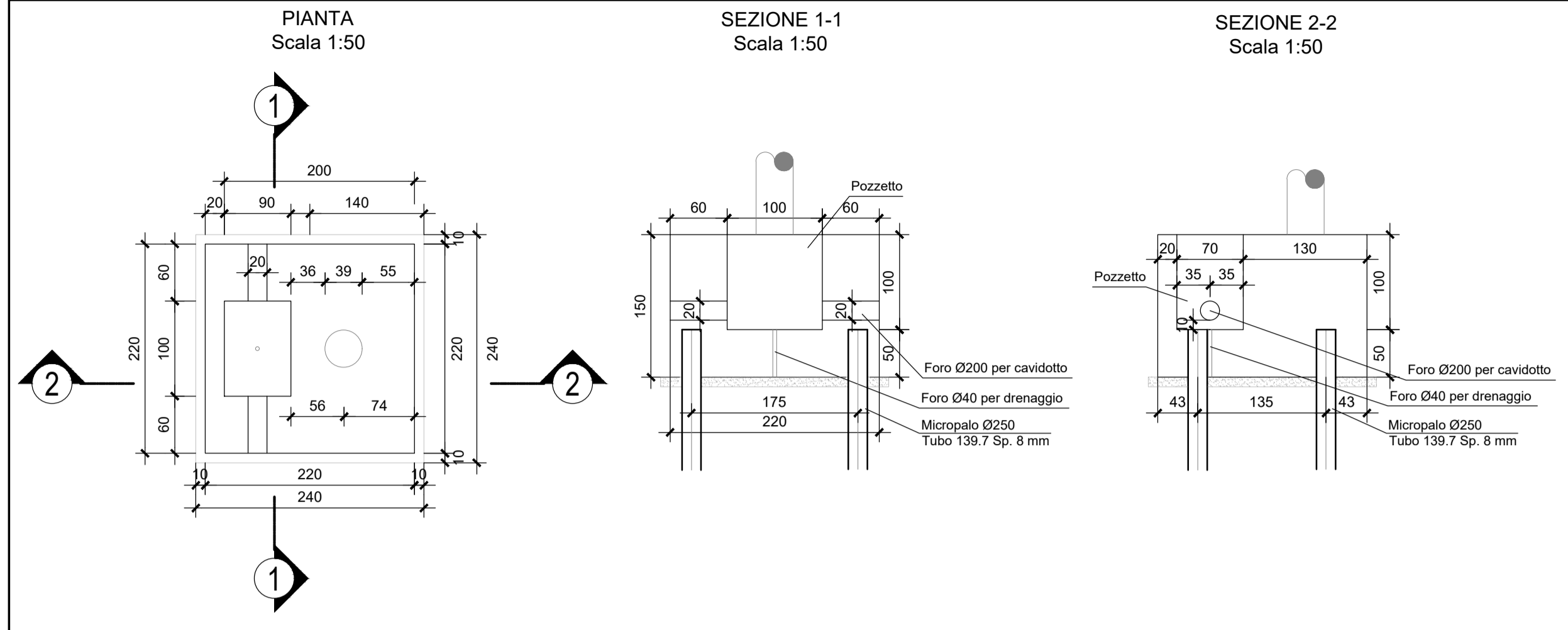
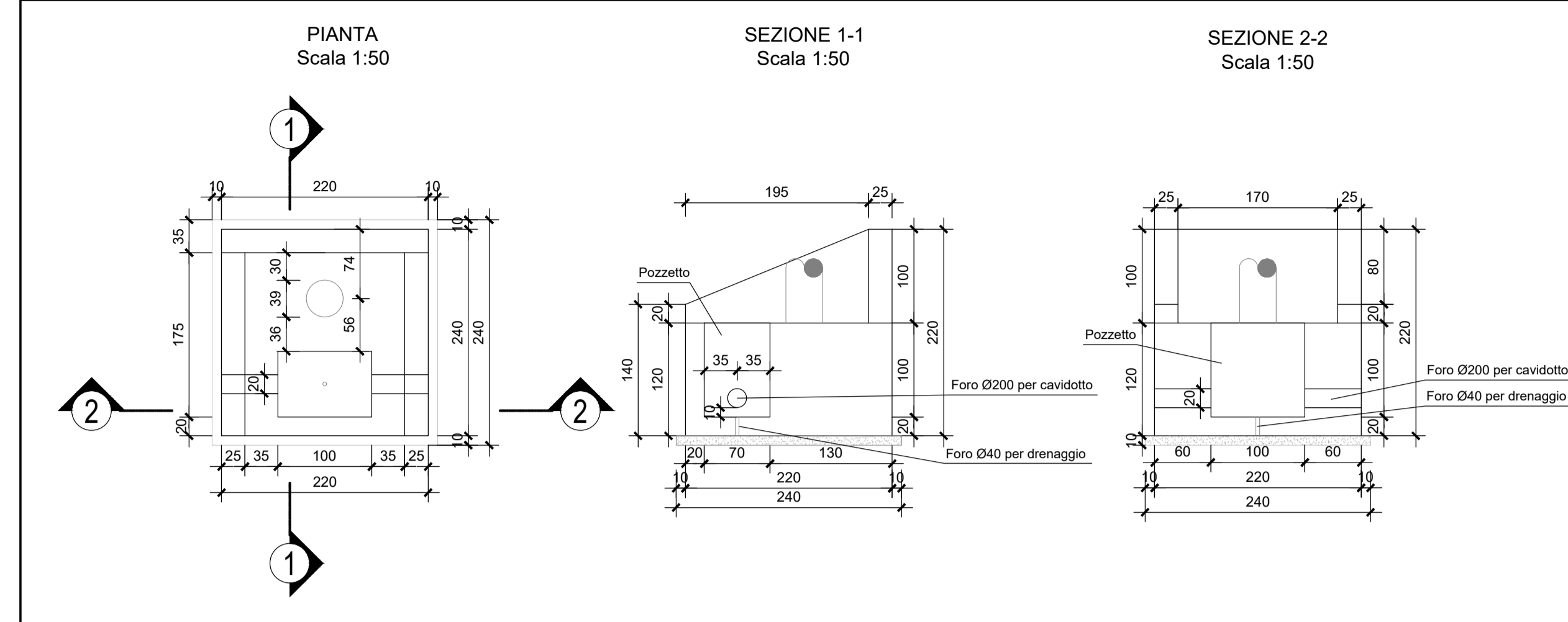


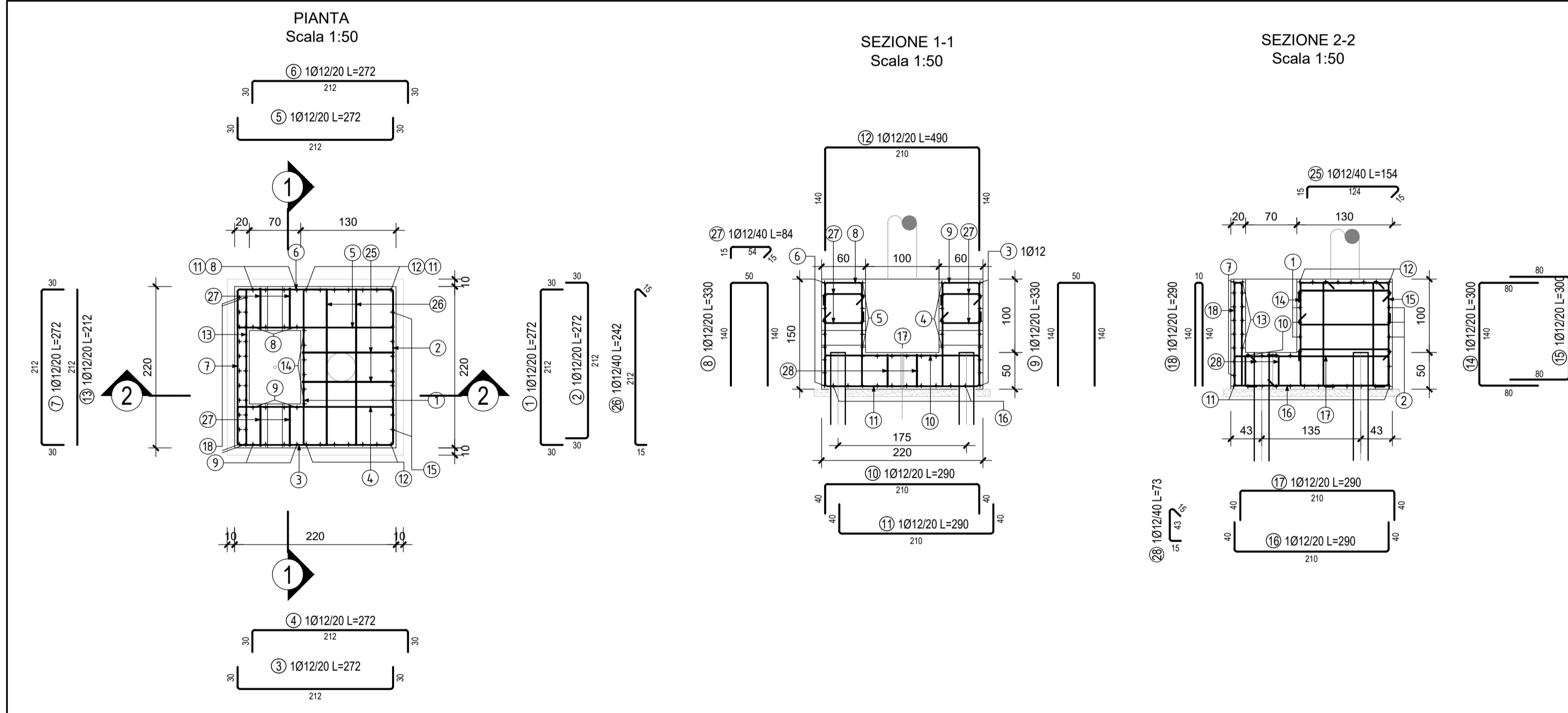
TIPOLOGICO CARPENTERIA PLINTO IN RILEVATO



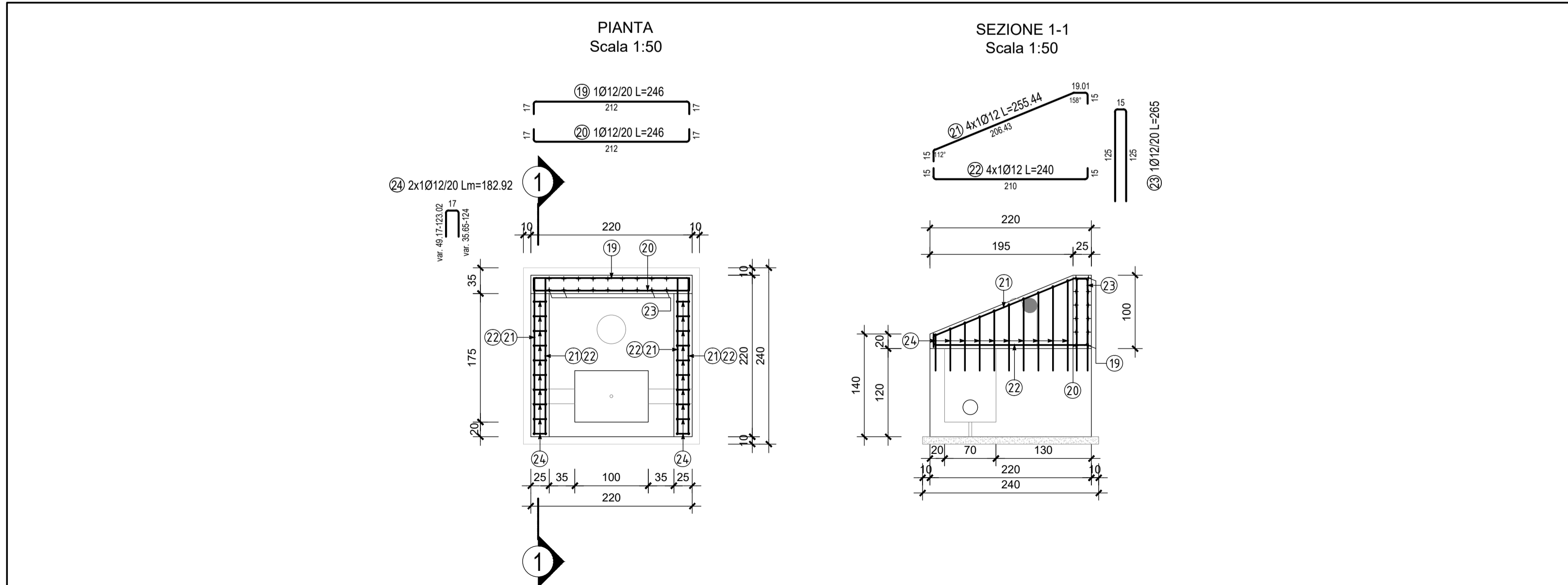
TIPOLOGICO CARPENTERIA PLINTO IN TRINCEA E SU TERRENO PIANEGGIANTE



ARMATURA TIPOLOGICO PLINTO IN RILEVATO



ARMATURA TIPOLOGICO PLINTO TRINCEA O SU TERRENO PIANEGGIANTE



ELEMENTO: Fondazione						N.ELEMENTI: 1
POSIZIONE	N. PEZZI	φ [mm]	L [cm]	L. TOT [m]	PESO [kg]	SCHEMA PIEGATURA (misure al filo esterno)
1	5	12	272.0	13.60	12.08	[Diagram]
2	6	12	272.0	16.32	14.49	[Diagram]
3	9	12	272.0	24.48	21.74	[Diagram]
4	6	12	272.0	16.32	14.49	[Diagram]
5	6	12	272.0	16.32	14.49	[Diagram]
6	9	12	272.0	24.48	21.74	[Diagram]
7	8	12	272.0	21.76	19.32	[Diagram]
8	4	12	330.0	13.20	11.72	[Diagram]
9	4	12	330.0	13.20	11.72	[Diagram]
10	4	12	290.0	11.60	10.30	[Diagram]
11	11	12	290.0	31.90	28.33	[Diagram]
12	7	12	490.0	34.30	30.46	[Diagram]
13	6	12	212.0	12.72	11.30	[Diagram]
14	6	12	300.0	18.00	15.98	[Diagram]
15	9	12	300.0	27.00	23.98	[Diagram]
16	10	12	290.0	29.00	25.75	[Diagram]
17	6	12	290.0	17.40	15.45	[Diagram]
18	11	12	290.0	31.90	28.33	[Diagram]
25	6	12	154.0	9.24	8.21	[Diagram]
26	6	12	242.0	14.52	12.89	[Diagram]
27	8	12	84.0	6.72	5.97	[Diagram]
28	4	12	73.0	2.92	2.59	[Diagram]
29	12	12	173.2	20.78	18.46	[Diagram]
PESO TOTALE:					379.79	

ELEMENTO: muretto						N.ELEMENTI: 1
POSIZIONE	N. PEZZI	φ [mm]	L [cm]	L. TOT [m]	PESO [kg]	SCHEMA PIEGATURA (misure al filo esterno)
19	6	12	246.0	14.76	13.11	[Diagram]
20	6	12	246.0	14.76	13.11	[Diagram]
21	4	12	255.4	10.22	9.07	[Diagram]
22	4	12	240.0	9.60	8.52	[Diagram]
23	9	12	265.0	23.85	21.18	[Diagram]
24	20	12	-- x --	36.58	32.49	[Diagram]
PESO TOTALE:					97.48	
RIEPILOGO DISTINTA FERRI - Acciaio tipo B450C						
Fondazione		Kg			379.79	
muretto		Kg			97.48	
TOTALE Kg					477.27	

NOTA:
Per la tabella materiali si rimanda all'elaborato T000M00STRDT01

Si rimanda agli elaborati specialistici di impianti per ulteriori dettagli.

anas Direzione Tecnica

STRADA STATALE 4 "VIA SALARIA"
Adeguamento della piattaforma stradale e messa in sicurezza dal km 56+000 al km 64+000
Stralcio 1 da pk 0+000 a pk 1+900

PROGETTO ESECUTIVO COD. RM 368

PROGETTAZIONE: R.T.I.: PROGER S.p.A. (capogruppo mandataria)
PROGIN S.p.A.
S.I.N.A. S.p.A. - BRENG S.r.l.

RESPONSABILE INTEGRAZIONE PRESTAZIONI SPECIALISTICHE: Dott. Geol. Antonio GRIMALDI (Progin S.p.A.)
CAPOGRUPPO MANDATARIA: PROGER Direttore Tecnico: Dott. Ing. Stefano PALLAVICINI

PROGETTISTA FIRMATARIO: Dott. Ing. Lorenzo INFANTE (Progin S.p.A.)
MANDANTI: PROGIN Direttore Tecnico: Dott. Ing. Lorenzo INFANTE

IL GEOLOGO: Dott. Geol. Gianluca PANDOLFI ELMI (Progin S.p.A.)
Ordine dei Geologi Regione Umbria n. 467

IL COORDINATORE PER LA SICUREZZA IN FASE DI PROGETTAZIONE: Dott. Ing. Michele Curiale (Progin S.p.A.)
SINA

VISTO: IL RESPONSABILE UNICO DEL PROGETTO: Dott. Ing. Paolo NARDOCCI

PROTOCOLLO DATA 202_

OPERE D'ARTE MINORI
CARPENTERIA ED ARMATURA PLINTI ANTENNE SMART ROAD

CODICE PROGETTO	NOME FILE	REVISIONE	SCALA:
DP RM368 E23	T01OM00STRCA01	B	1:50
B	Emissione a seguito istruttoria	Febbraio 2024	Minopoli Valente L.Infante
A	Prima emissione	Giugno 2023	Minopoli Valente L.Infante
REV.	DESCRIZIONE	DATA	REDATTO VERIFICATO APPROVATO