

PIANTA CONCIO 3 TIPO "C1"  
SCALA 1:50

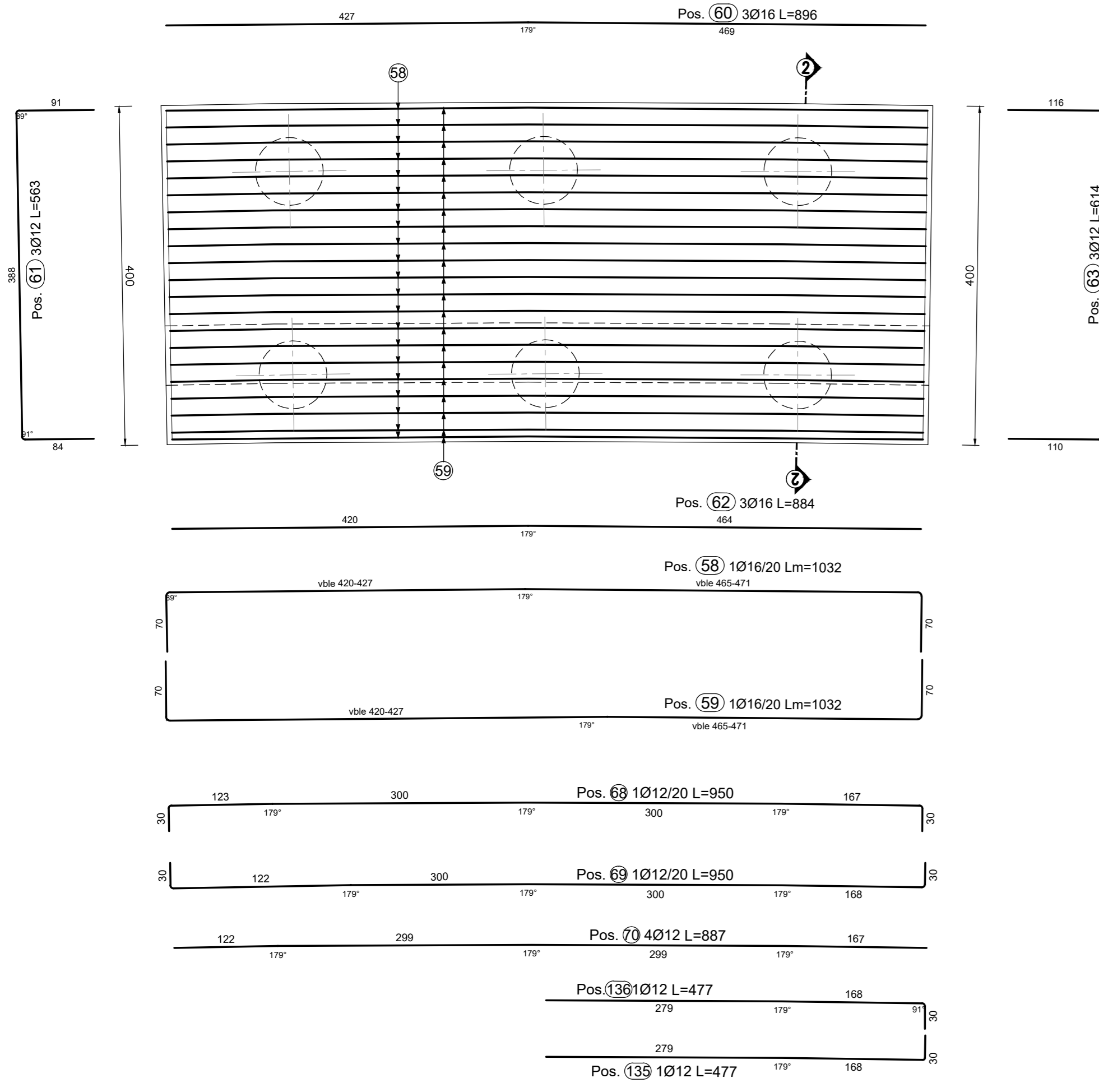


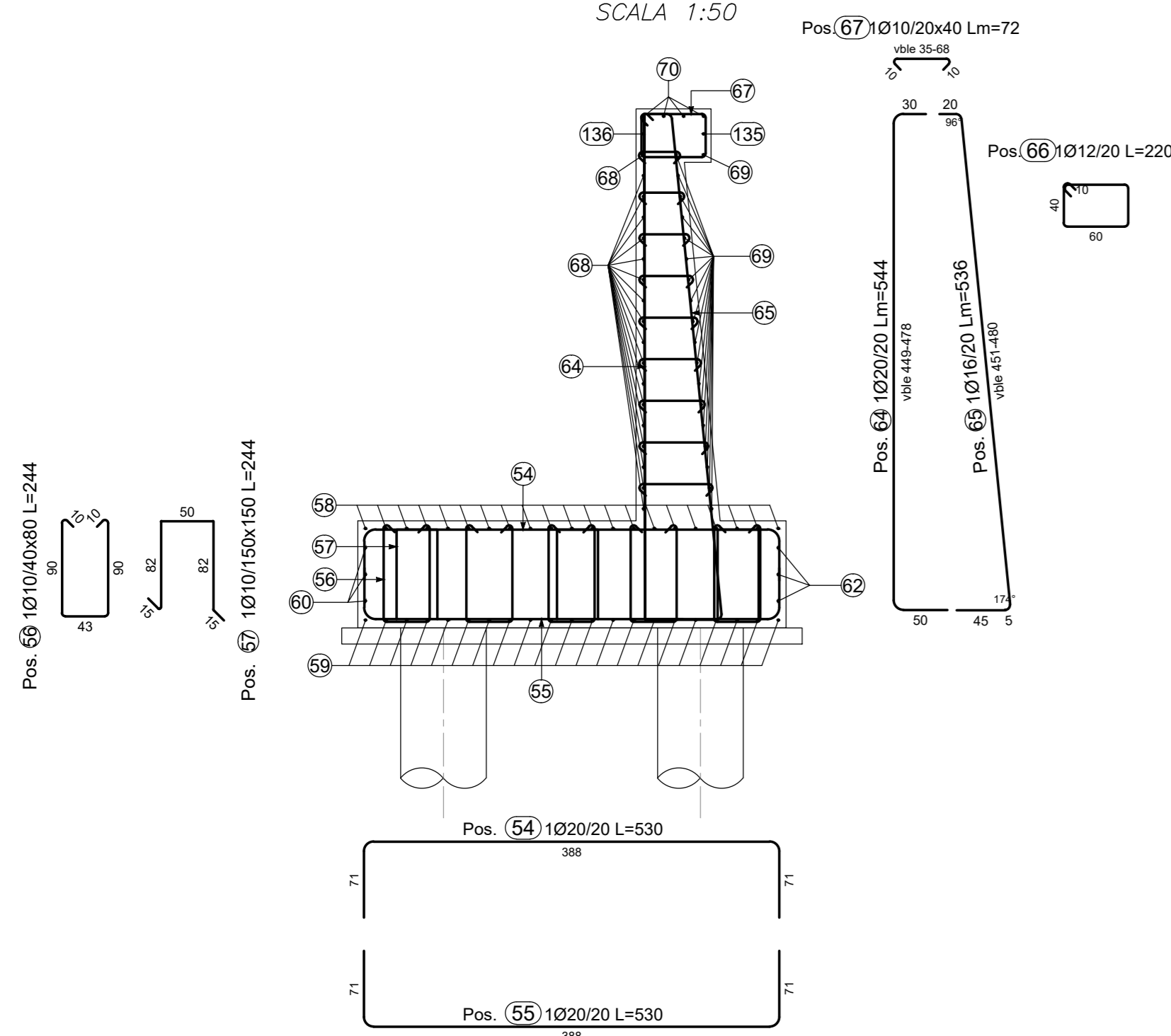
TABELLA FERRI FONDAZIONE CONCIO C1

Elemento di appartenenza										SCHEMA PIEGATURA (misure al filo esterno)										
POS. CODICE	BAR DIR.	BAR NUMB. N.	Ø (mm)	Passo (mm)	L (cm)	L. TOT (m)	PESO (kg)	A	B	C	D	E/R								
F	G	H	I	J																
Pos. 54	46	20	20	530	243.80	801.21	71	388	71											
Pos. 55	46	20	20	530	243.80	801.21	71	388	71											
Pos. 56	132	10	40x40	244	322.13	198.75	10	90	43	90	11									
Pos. 57	21	10	150x150	244	51.19	31.99	15	82	50	82	15									
Pos. 58	21	10	20	1025-1038	216.61	341.82	70	425-427	485-471	70	70									
Pos. 59	21	12	20	1025-1038	216.61	192.35	70	425-427	485-471	70	8									
Pos. 60	3	12		896	26.88	42.42	427	469	7											
Pos. 61	3	12		583	16.90	15.01	91	388	84	91	84									
Pos. 62	3	16		884	26.51	41.83	420	463	7											
Pos. 63	3	12		614	18.42	16.36	116	388	110	116	110									
PESO TOTALE:							2082.55													

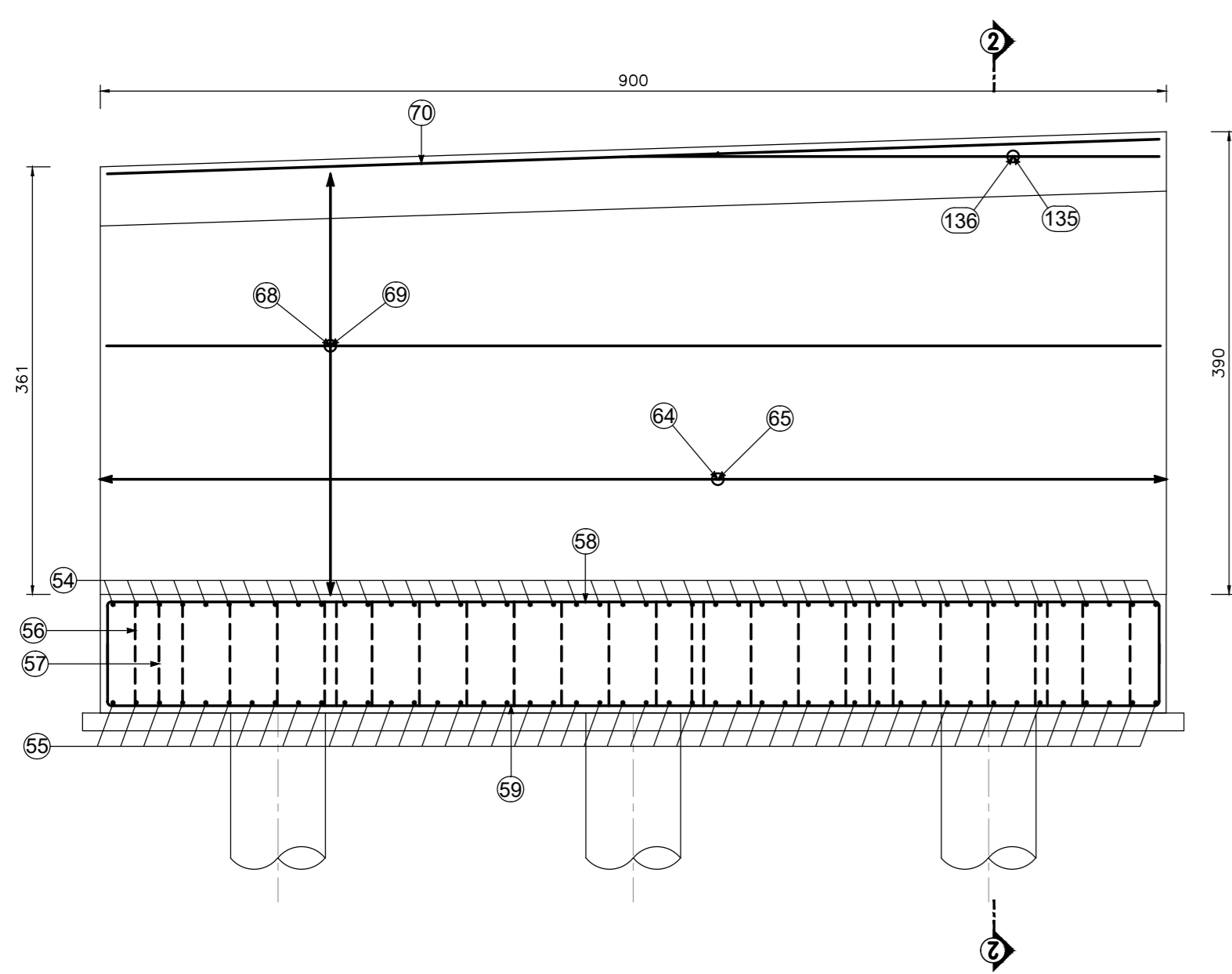
TABELLA FERRI PARAMENTO CONCIO C1

Elemento di appartenenza										SCHEMA PIEGATURA (misure al filo esterno)										
POS. CODICE	BAR DIR.	BAR NUMB. N.	Ø (mm)	Passo (mm)	L (cm)	L. TOT (m)	PESO (kg)	A	B	C	D	E/R								
F	G	H	I	J																
Pos. 64	46	20	20	529-538	250.01	616.52	30	449-478	50											
Pos. 65	46	16	20	521-550	246.51	386.00	20	451-480	5	45	20									
Pos. 66	46	12	20	220	101.34	89.99	60	40												
Pos. 67	460	10	20x40	58-88	328.90	202.33	10	35-68	10	7	7									
Pos. 68	19	12	20	950	180.41	160.20	30	167	300	300	123									
Pos. 69	19	12	20	950	180.50	160.28	30	122	300	300	168									
Pos. 70	4	12		887	35.50	31.52	122	299	299	167	2									
Pos. 135	1	12		477	4.77	4.24	279	168	30	2	168									
Pos. 136	1	12		477	4.77	4.24	279	168	30	2	168									
PESO TOTALE:							1667.92													

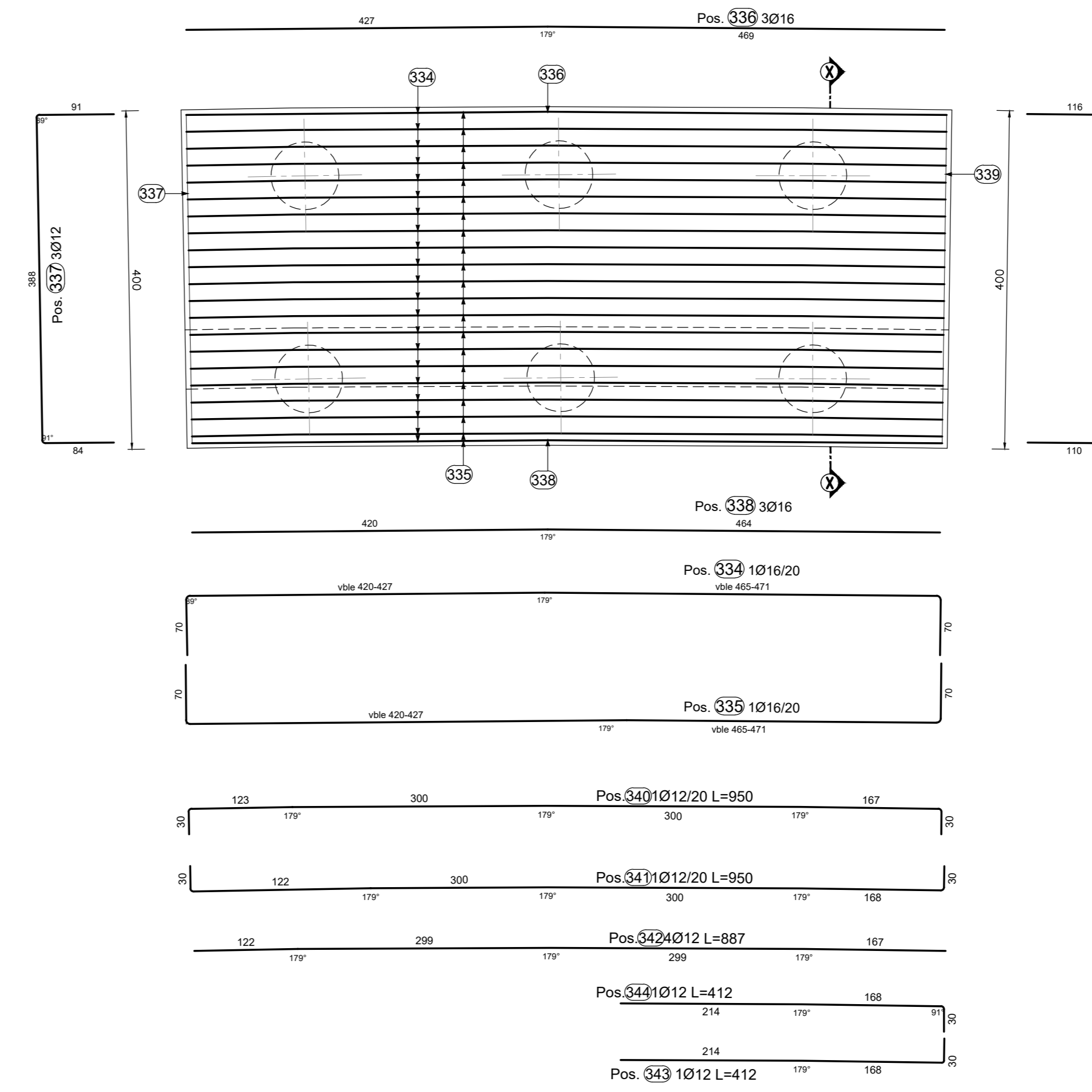
SEZIONE 2-2  
SCALA 1:50



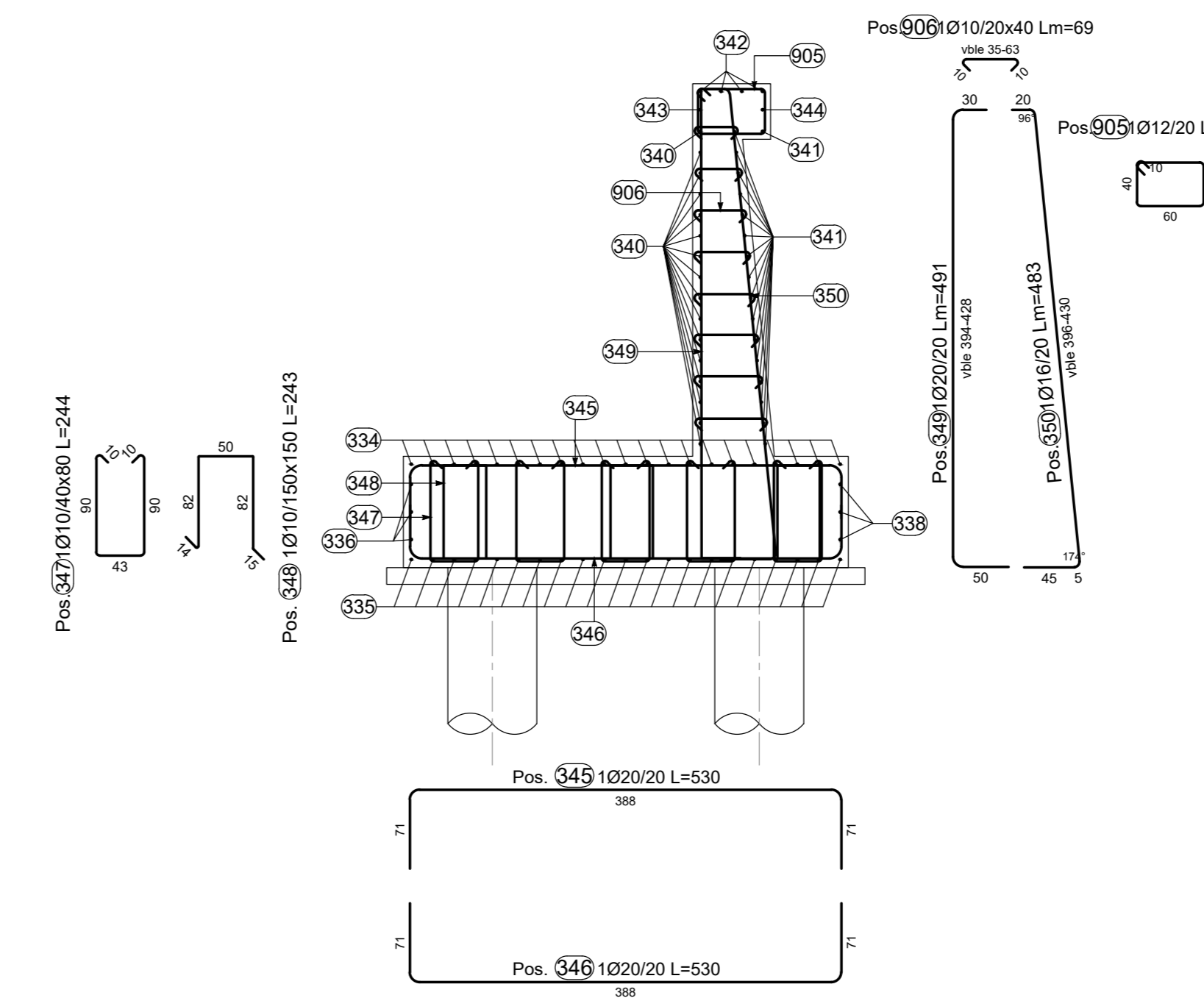
PROFILO LONGITUDINALE CONCIO 3 TIPO "C1"  
SCALA 1:50



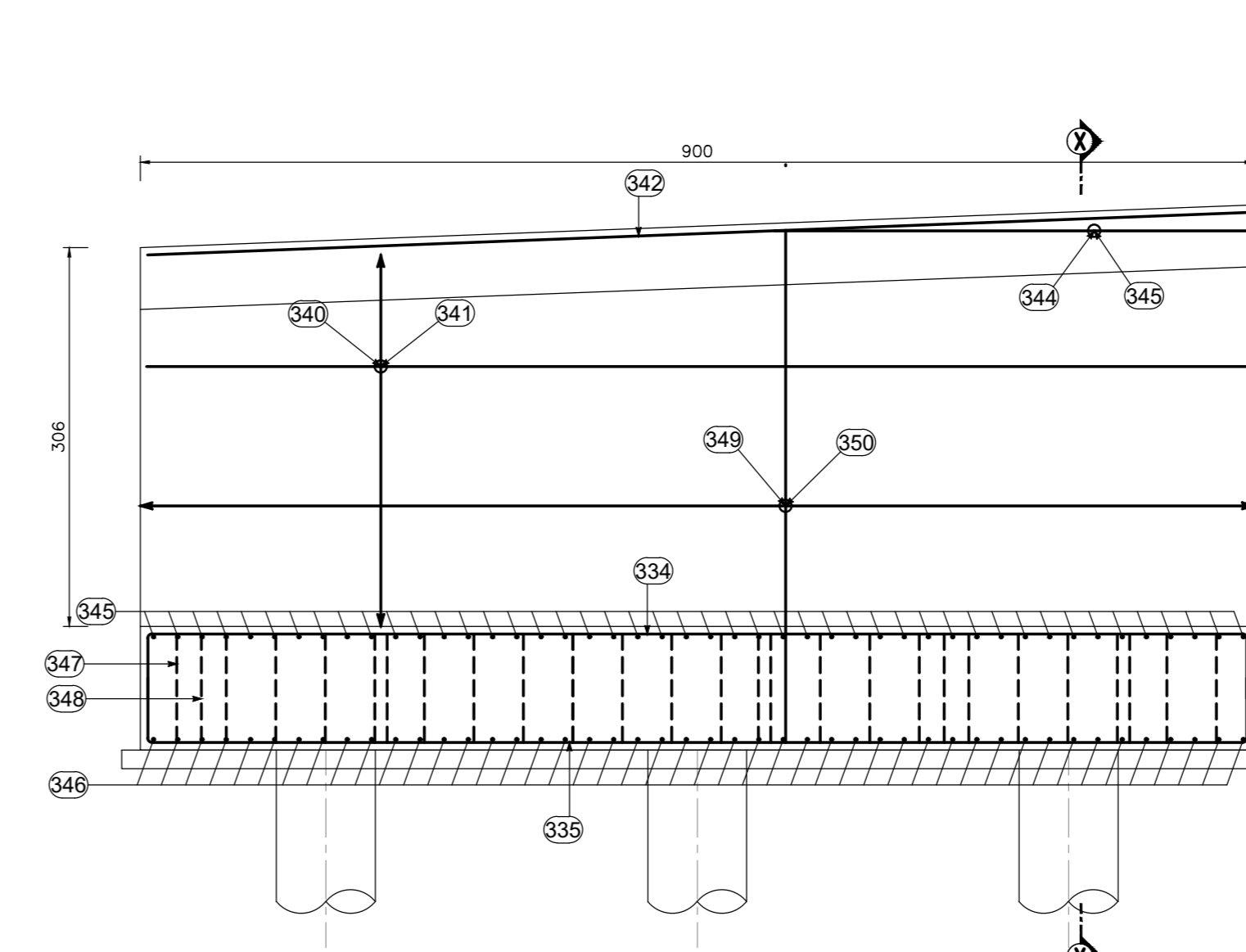
PIANTA CONCIO 4 TIPO "C1"  
SCALA 1:50



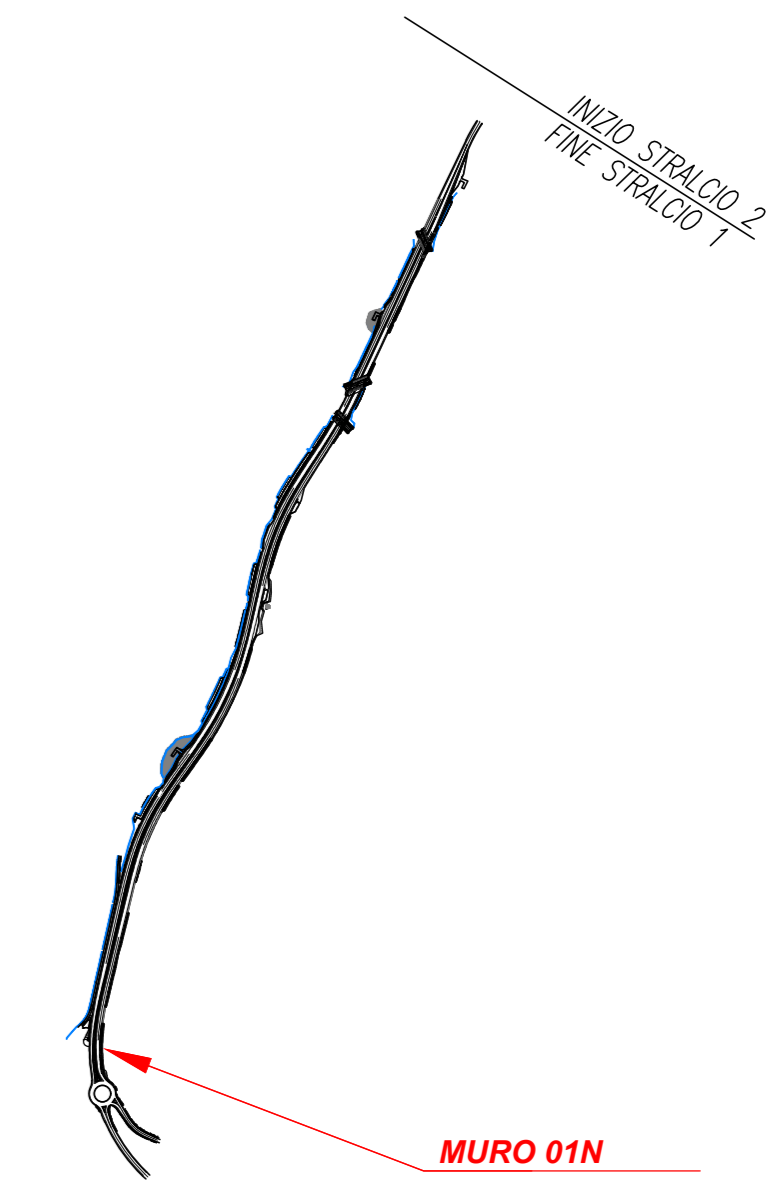
SEZIONE 2-2  
SCALA 1:50



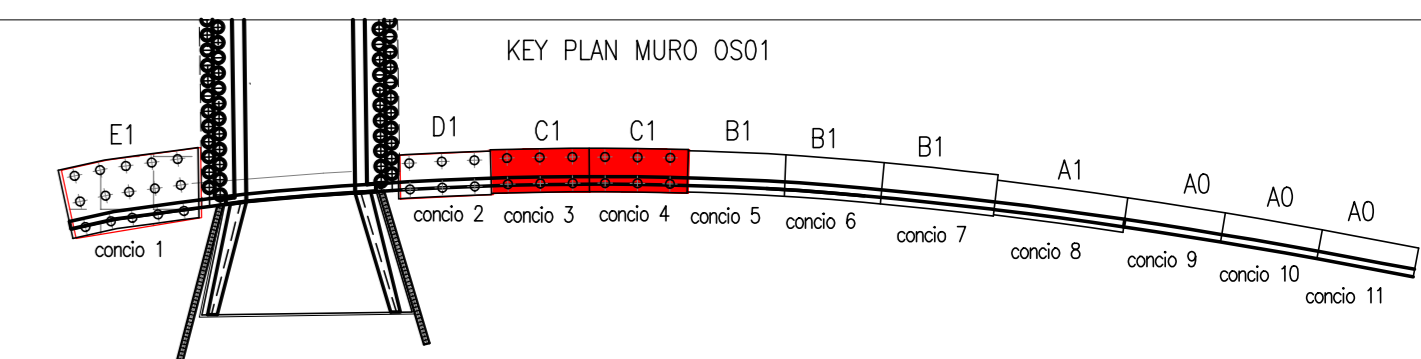
PROFILO LONGITUDINALE CONCIO 4 TIPO "C1"  
SCALA 1:50



KEYPLAN - INDIVIDUAZIONE LOTTO 1  
Opere di sostegno e trincee - MURO 01N



TIPO	D [mm]	L [m]
C1	800	14
D1	800	18
E1	800	16



PER LE CARATTERISTICHE DEI MATERIALI SI RIMANDA ALL'ELABORATO T010M020STR01!  
NOTA: I pozzi delle laborati di drenaggio stradale in corrispondenza dei muri tipo A-A0 dovranno essere posti in opera in modo da non interferire con la fondazione dell'opera. Potranno essere eventualmente previsti pozzi in cls gettato in opera. Per la posizione dei pozzi si rimanda alle Planimetrie laboratiche di Drenaggio T010Q020R0P01-03.



Direzione Tecnica

STRADA STATALE 4 "VIA SALARIA"  
Adeguamento della piattaforma stradale e messa in sicurezza dal km 56+000 al km 64+000  
Stralcio 1 da pk 0+000 a pk 1+900

PROGETTO ESECUTIVO COD. RM 368

PROGETTAZIONE: R.T.I.: PROGER S.p.A. (capogruppo mandataria)

PROGIN S.p.A.

S.I.N.A. S.p.A. - BRENG S.r.l.

RESPONSABILE INTEGRAZIONI PRESTAZIONI SPECIALISTICHE:  
Dott. Ing. Antonio GRIMALDI (Progin S.p.A.)  
Dott. Ing. Giuseppe M. P. (Breng S.r.l.)

IL GEOLOGO:  
Dott. Geol. Gerluca PANDOLFI ELMI (Progin S.p.A.)  
Ordine dei Geologi Regione Umbria n. 467

IL COORDINATORE PER LA SICUREZZA IN FASE DI PROGETTAZIONE:  
Dott. Ing. Michele Curiale (Progin S.p.A.)

VISTO IL RESPONSABILE UNICO DEL PROGETTO:  
Dott. Ing. Paolo NARDUCCI

PROTOCOLLO DATA 2022

CAPOGRUPPO MANDATARIA:  
**PROGER**

MANDANTE:  
**PROGIN** Direzione Tecnica:  
Dott. Ing. Lorenzo INFANTE  
Ordine degli Ingegneri della Provincia di Sassari n. 3466

S.I.N.A.

OPERE D'ARTE MINORI  
MURO IN DX da pk 0+032.00 a pk 0+156.00  
Armatura - tav. 2

CODICE PROGETTO	NOME FILE	REVISIONE	SCALA
DP1 RM368 E23	CODICE ELAB. T010S01STRAR02	C	1:50
C	Emissione a seguito validazione e istruttoria ANAS	02/2024	Shaveri G. Valente
B	Emissione a seguito istruttoria ANAS	06/2023	Shaveri G. Valente
A	Prima emissione	10/2022	Shaveri G. Valente
REV.	DESCRIZIONE	DATA	REDATTO VERIFICATO APPROVATO