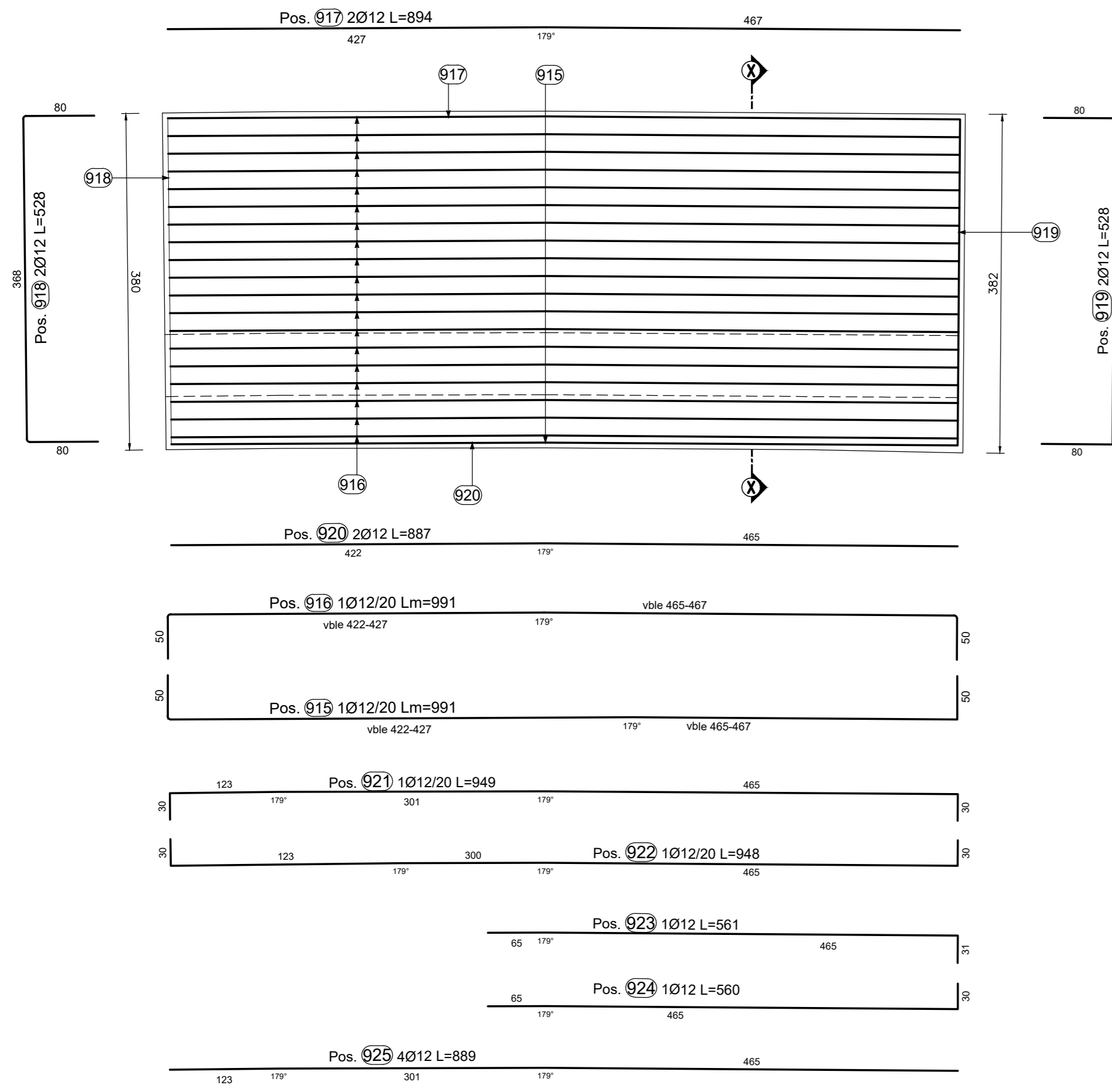
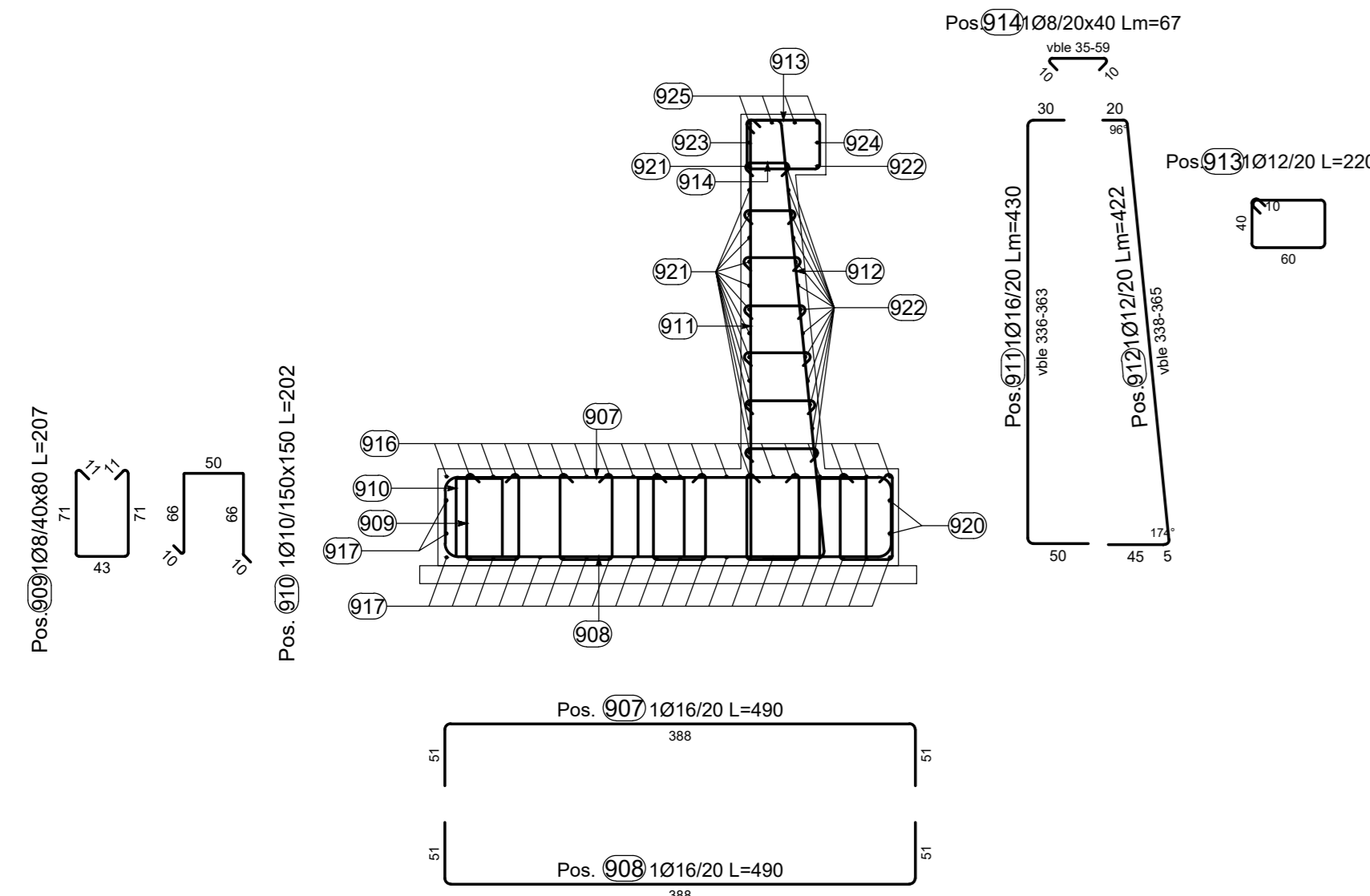


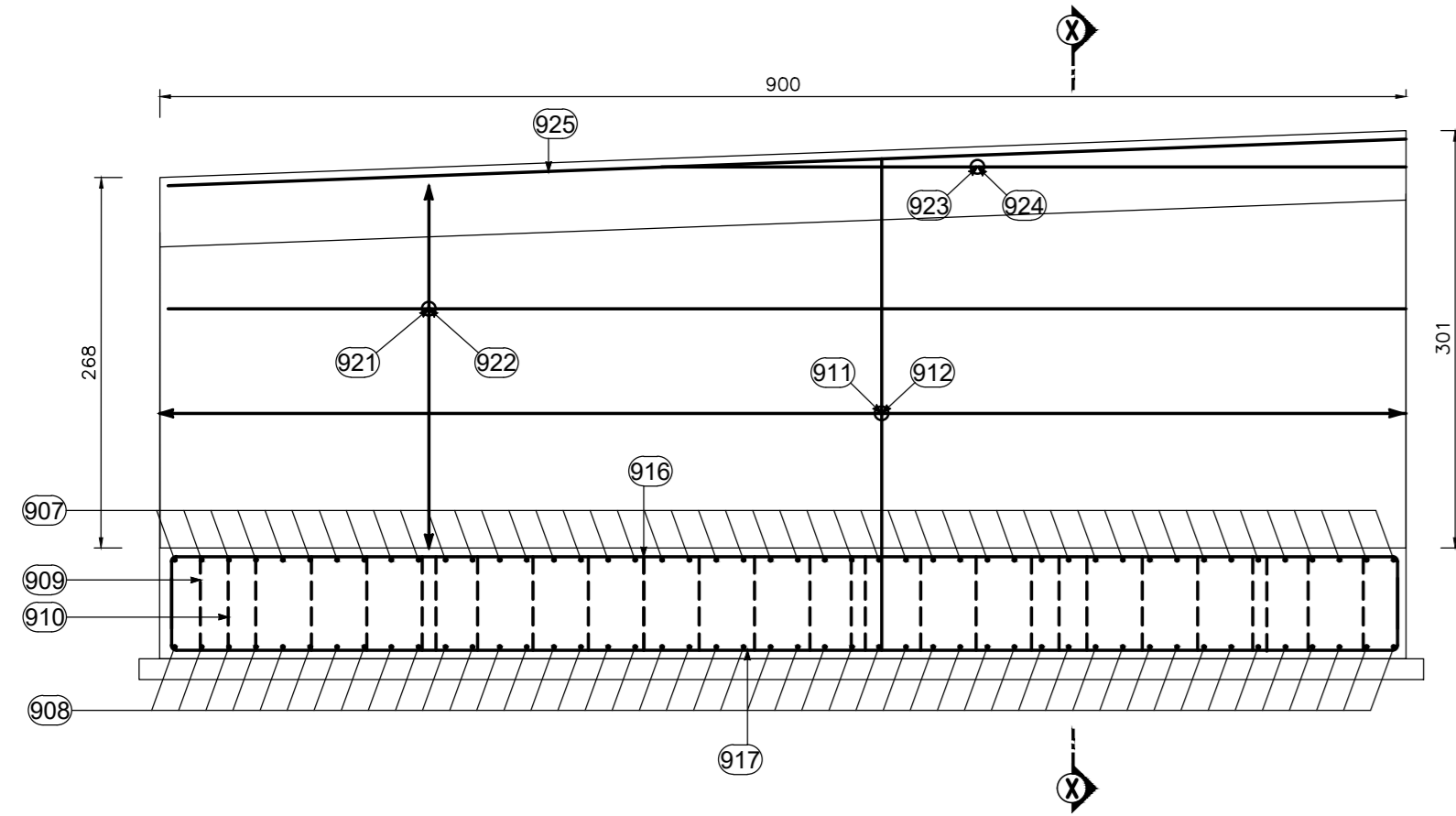
PIANTA CONCIO 5 TIPO "B1"  
SCALA 1:50



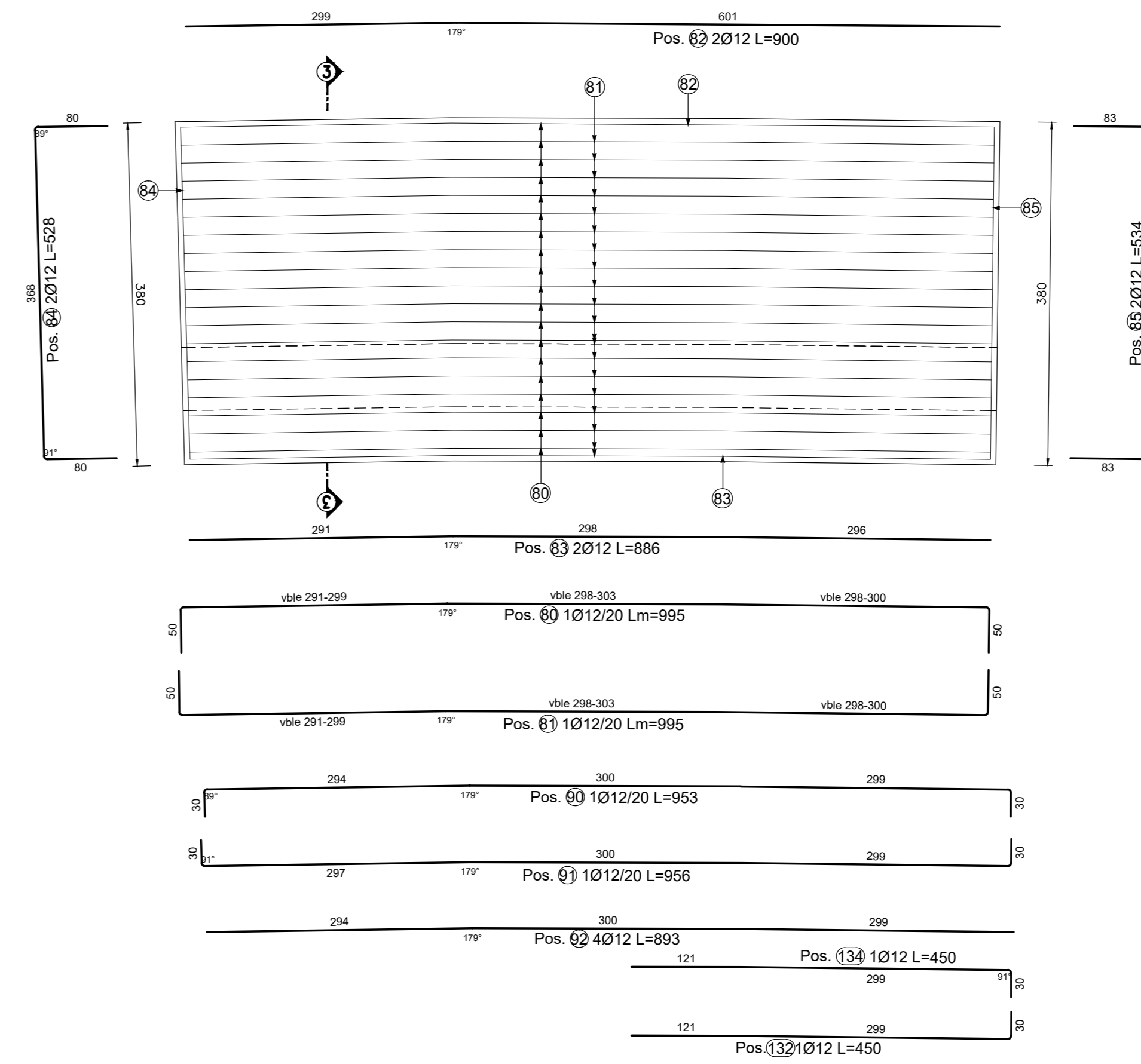
SEZIONE 3-3  
SCALA 1:50



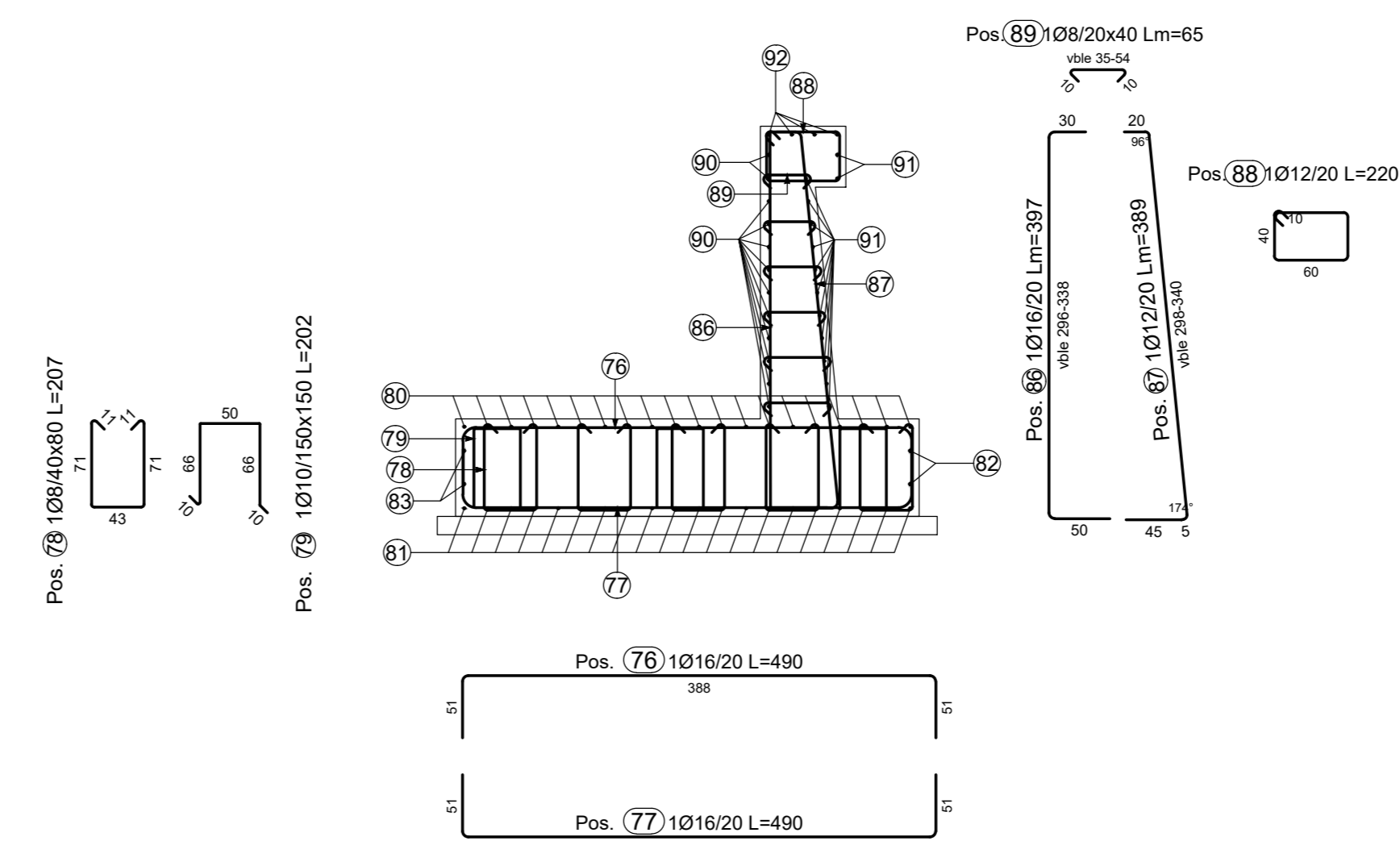
PROFILO LONGITUDINALE CONCIO 5 TIPO "B1"  
SCALA 1:50



PIANTA CONCIO 6 TIPO "B1"  
SCALA 1:50



SEZIONE 3-3  
SCALA 1:50



PROFILO LONGITUDINALE CONCIO 6 TIPO "B1"  
SCALA 1:50

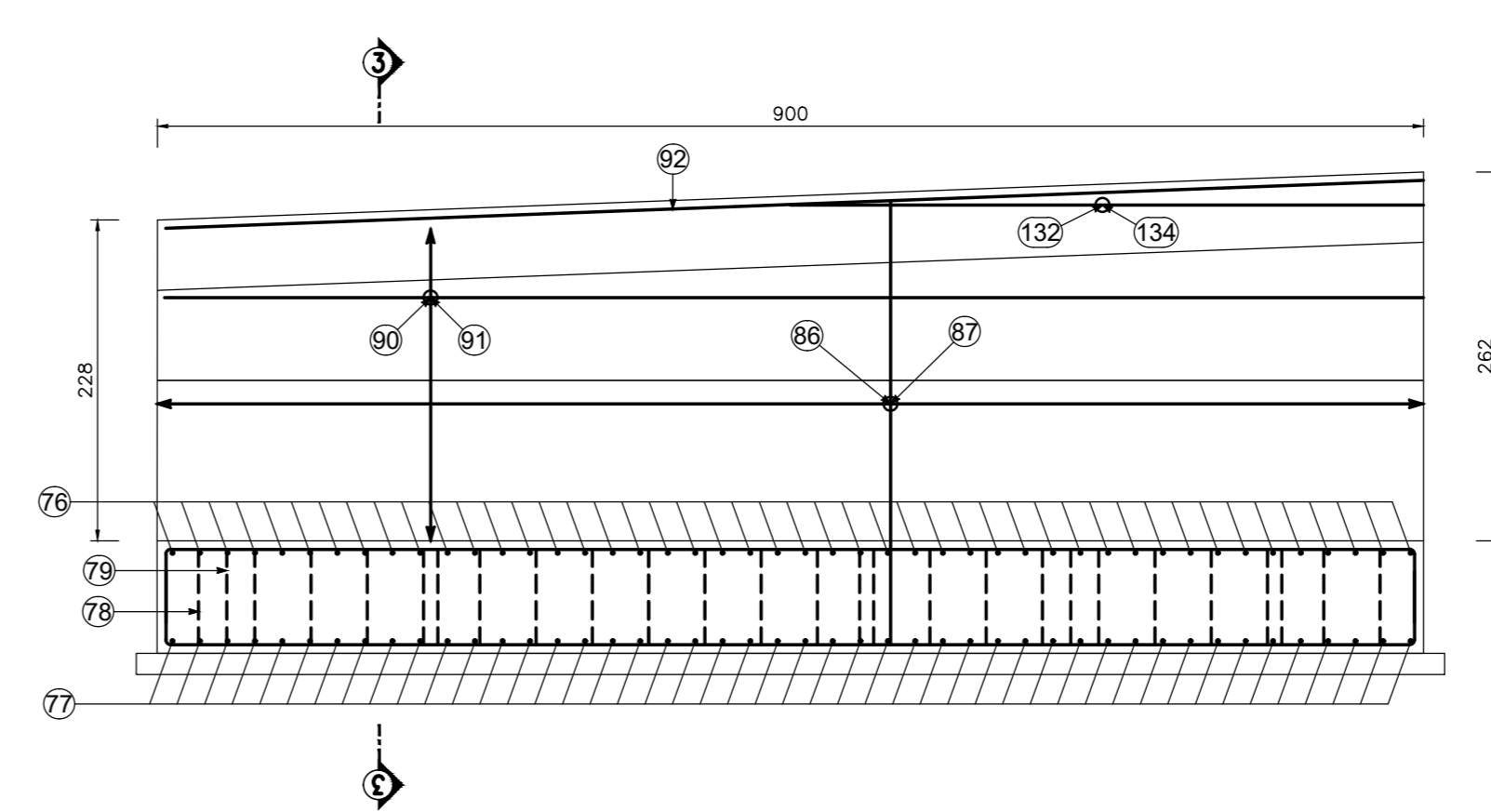


TABELLA FERRI FONDAZIONE CONCIO B1

Elemento di appartenenza															
POS. CODICE	BAR DIR.	BAR NUMB.	NUMB. N.	Ø [mm]	Passo [mm]	L [cm]	L TOT [m]	PESO [Kg]	A F	B G	C H	D I	EIR J	SCHEMA PIEGATURA (misure al filo esterno)	
Pos. 76		46	16	20	490	225.40	355.68		51	388	51				
Pos. 77		46	16	20	490	225.40	355.68		51	388	51				
Pos. 78		120	8	40x80	207.40	248.92	98.32		10	70	43	70	11		
Pos. 79		21	10	150x150	202	42.42	28.17		10	66	50	66	10		
Pos. 80		20	12	20	985-1001	198.56	176.32		50	291-296	298-300	296-298	50		
Pos. 81		20	12	20	985-1000	198.54	176.30		50	296-298	298-300	291-299	50		
Pos. 82		2	12		898	17.95	15.94		299	598	6				
Pos. 83		2	12		893	17.86	15.88		293	298	291	3	5		
Pos. 84		2	12		828	10.56	9.38		80	368	80	80	80		
Pos. 85		2	12		834	10.68	9.48		83	368	83	80			
PESO TOTALE:								1238.95							

TABELLA FERRI PARAMENTO CONCIO B1

Elemento di appartenenza															
POS. CODICE	BAR DIR.	BAR NUMB.	NUMB. N.	Ø [mm]	Passo [mm]	L [cm]	L TOT [m]	PESO [Kg]	A F	B G	C H	D I	EIR J	SCHEMA PIEGATURA (misure al filo esterno)	
Pos. 86		46	16	20	376.418	182.82	288.17		30	298-308	50				
Pos. 87		46	12	20	368.410	179.12	158.06		20	298-340	5	45	20		
Pos. 88		46	12	20	220	101.20	89.87		60	40					
Pos. 89		322	8	20x40	55.74	207.89	82.04		10	35.54	10	7	7		
Pos. 90		13	12	20	951	123.99	108.75		30	294	300	297	30		
Pos. 91		13	12	20	950	123.54	108.70		30	294	300	297	30		
Pos. 92		4	12		891	35.63	31.64		294	300	297	5	3		
Pos. 132		1	12		448	4.48	3.98		30	297	121	1			
Pos. 134		1	12		448	4.48	3.98		30	297	121	30	1		
PESO TOTALE:								878.19							

KEYPLAN - INDIVIDUAZIONE LOTTO 1  
Opere di sostegno e trincee - MURO 01N

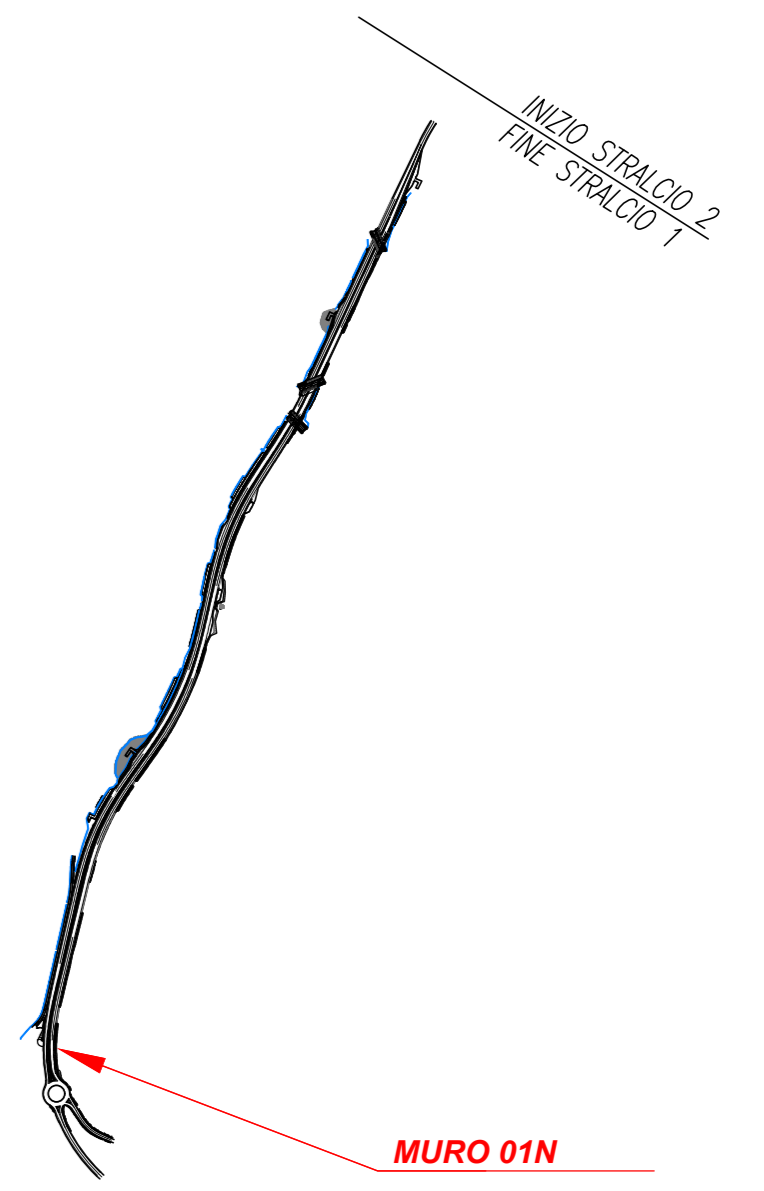
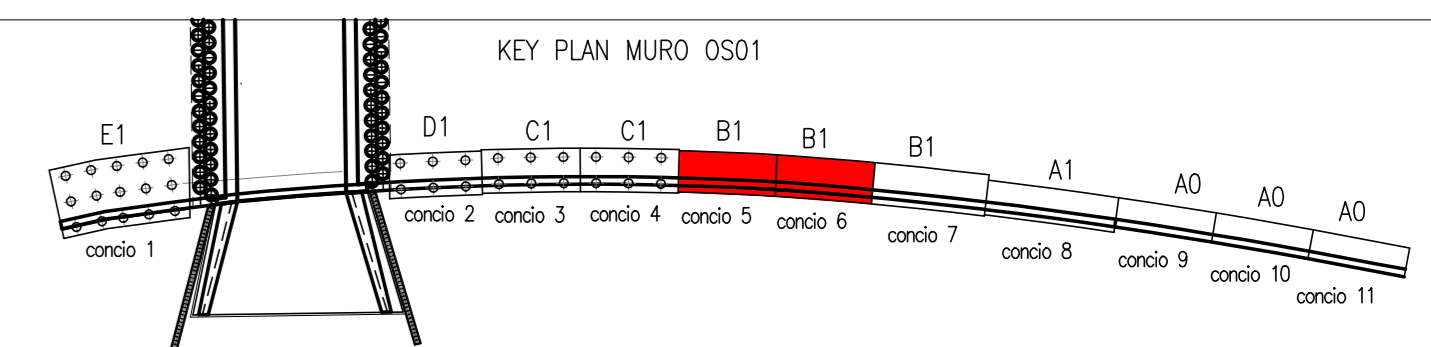


TABELLA PALI

TIPO	D [mm]	L [m]
C1	800	14
D1	800	18
E1	800	16



PER LE CARATTERISTICHE DEI MATERIALI SI RIMANDA ALL'ELABORATO T010M020STR07  
NOTE: I pozzi delle laboratri di drenaggio stradale in corrispondenza dei muri tipo A-A0 dovranno essere posti in opera in modo da non interferire con la fondazione dell'opera. Potranno essere eventualmente previsti pozzi in cls gettato in opera. Per la posizione dei pozzi si rimanda alle Planimetrie laboratrici di Drenaggio T010G02DRPP01-03.

Direzione Tecnica

**STRADA STATALE 4 "VIA SALARIA"**  
Adeguamento della piattaforma stradale e messa in sicurezza dal km 56+000 al km 64+000  
Stralcio 1 da pk 0+000 a pk 1+900

PROGETTO ESECUTIVO	COD. RM 368
PROGETTAZIONE: R.T.I.: PROGER S.p.A. (capogruppo mandataria) PROGIN S.p.A. S.I.N.A. S.p.A. - BRENG S.r.l.	

IL GEOLOGO:  
Dott. Geol. Genluca PANDOLFI ELMI (Progin S.p.A.)  
Ordine del Geology Regione Umbria n. 347

IL COORDINATORE PER LA SICUREZZA IN FASE DI PROGETTAZIONE:  
Dott. Ing. Michele Curiale (Progin S.p.A.)

VISTO IL RESPONSABILE UNICO DEL PROGETTO:  
Dott. Ing. Paolo NARDUCCI

PROTOCOLLO \_\_\_\_\_ DATA \_\_\_\_\_/\_\_\_\_\_/202\_\_

CAPOGRUPPO MANDATARIA:

MANDANTE:

Direttore Tecnico: Dott. Ing. Lorenzo INFANTE  
Ordine degli Ingegneri della Provincia di Salerno n. 3468

CAPOGRUPPO MANDATARIA:

<b>OPERE D'ARTE MINORI</b> MURO IN DX da pk 0+032.00 a pk 0+156.00 Armatura - tav. 3		
CODICE PROGETTO <b>DP RM368 E23</b>	NOME FILE ELAB. <b>T010S01STRAR03</b>	REVISIONE SCALA <b>C</b> 1:50
<b>C</b> Emissione a seguito validazione e istruttoria ANAS	02/2024	Sivieri G. Valente Mirano
<b>B</b> Emissione a seguito istruttoria ANAS	06/2023	Sivieri G. Valente Mirano
<b>A</b> Prima emissione	10/2022	Sivieri G. Valente Mirano
REV. DESCRIZIONE	DATA	REDATTO VERIFICATO APPROVATO