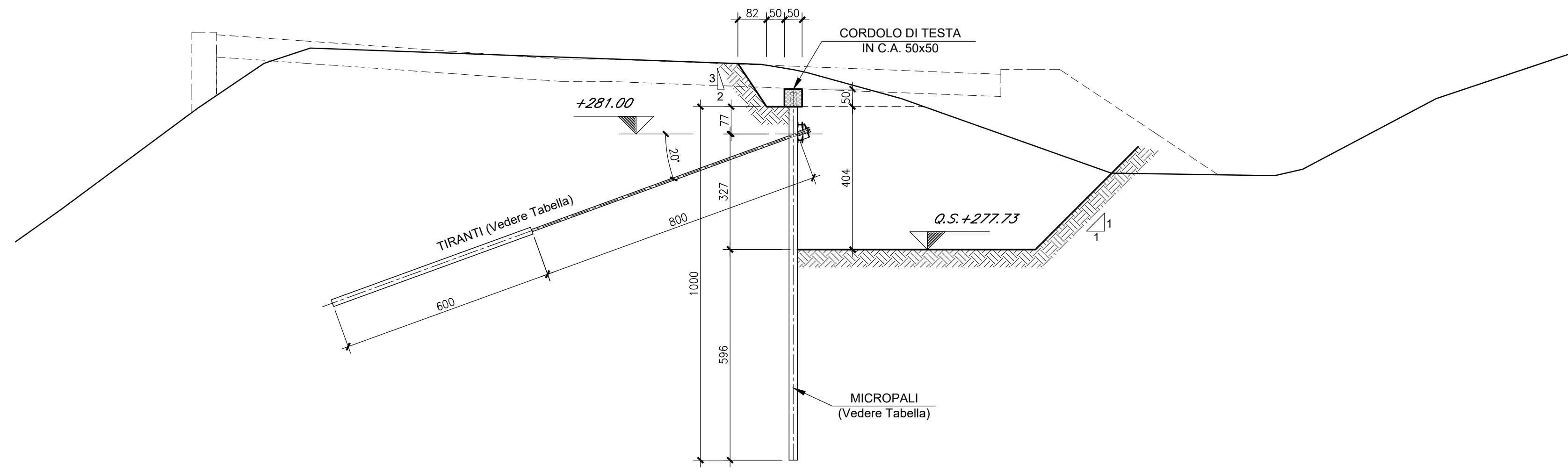
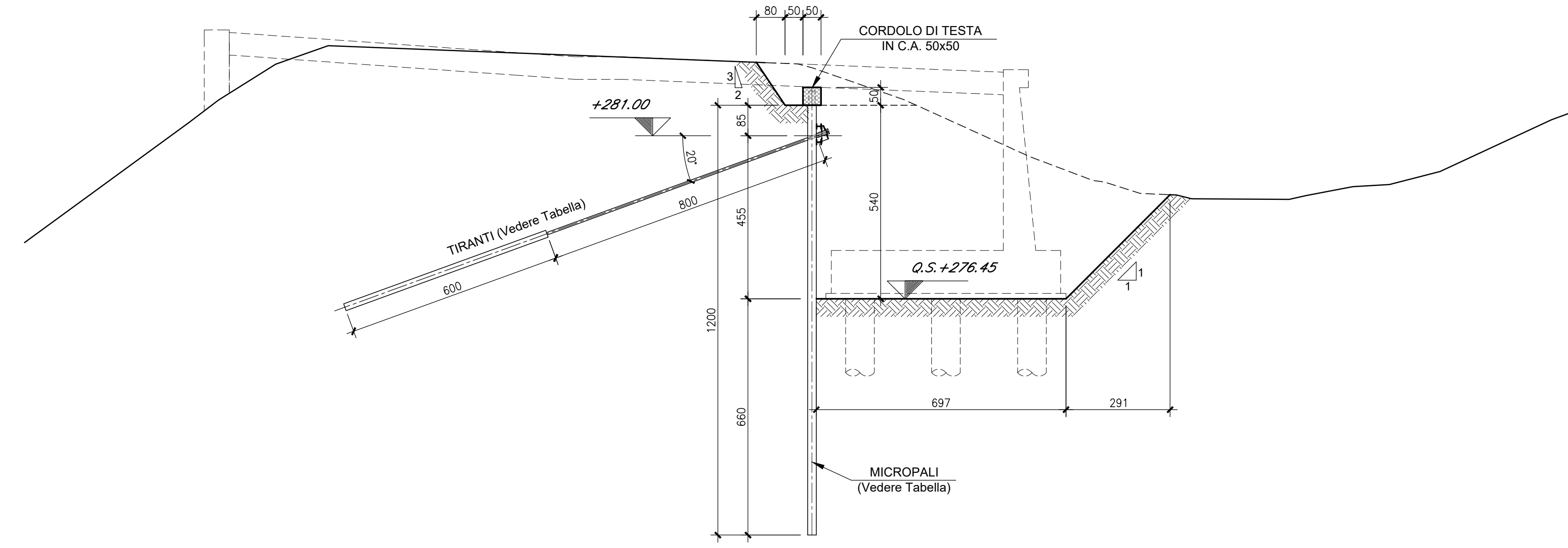


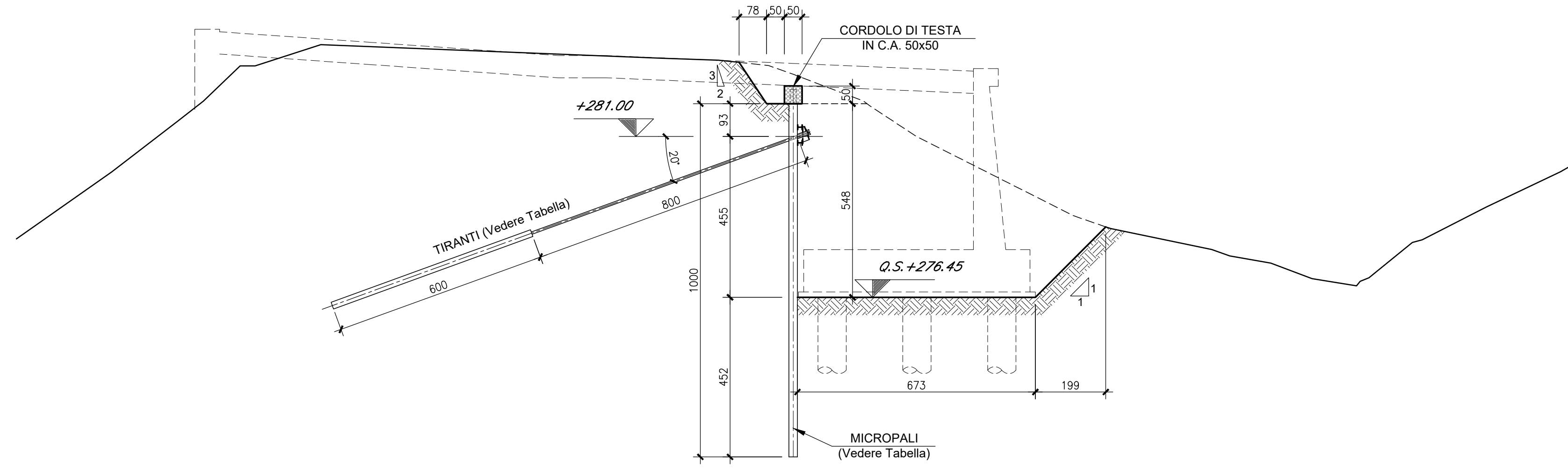
SEZIONE 1  
SCALA 1:100



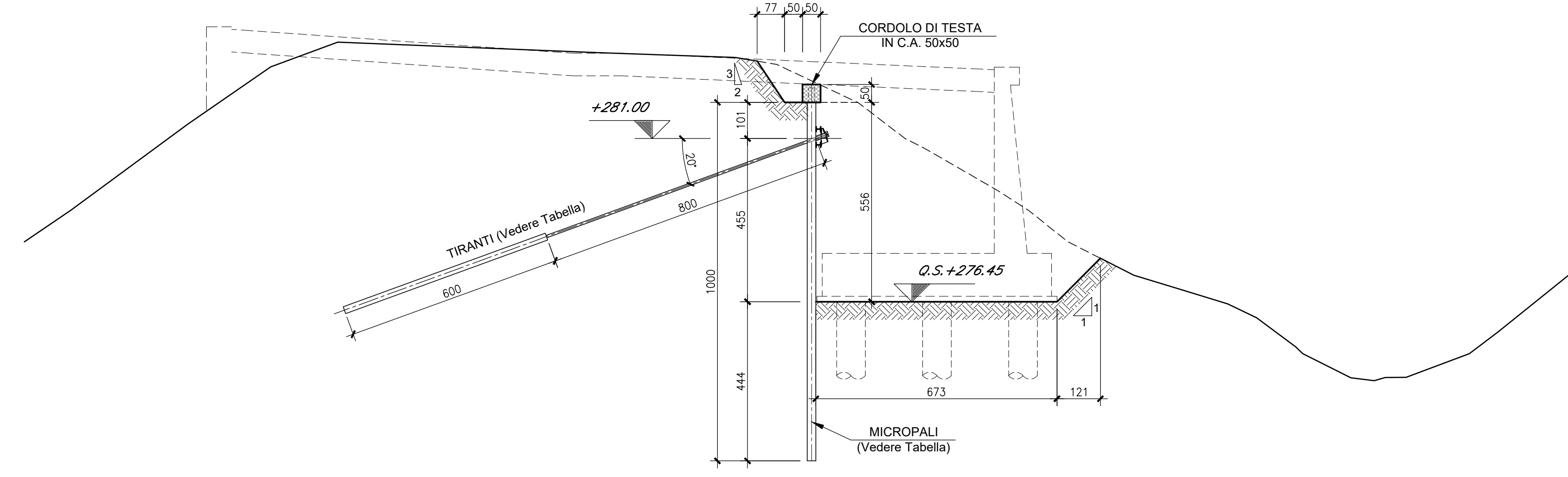
SEZIONE 2  
SCALA 1:100



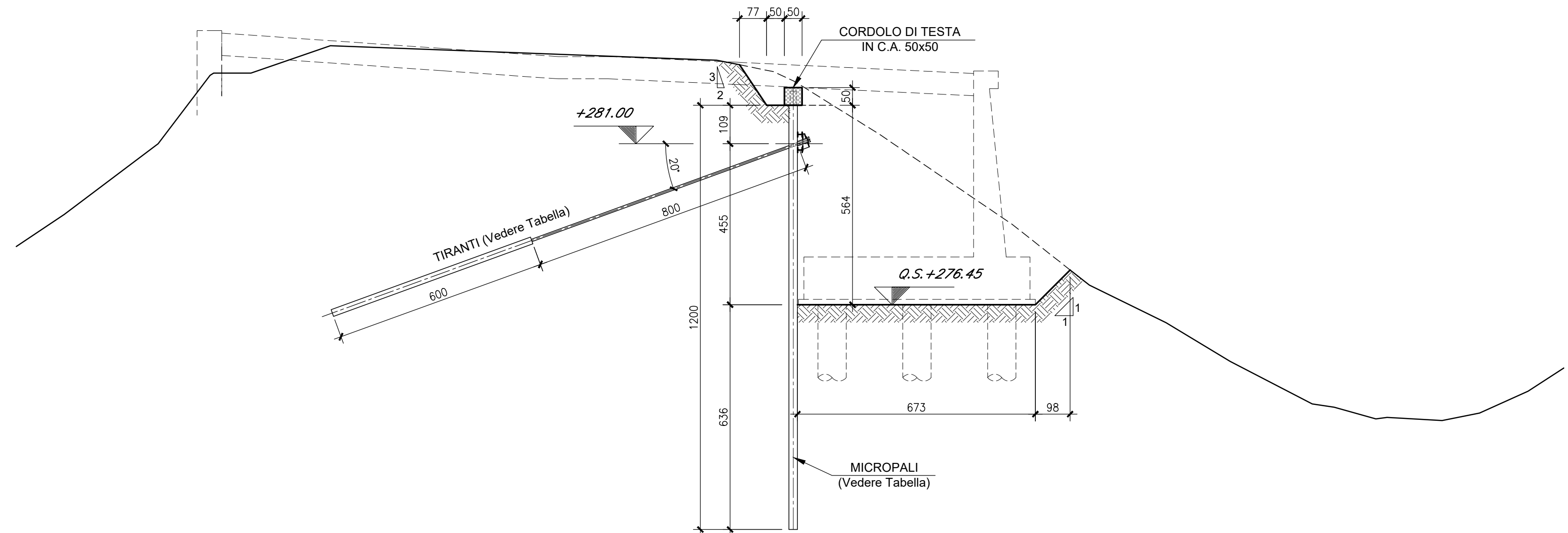
SEZIONE 3  
SCALA 1:100



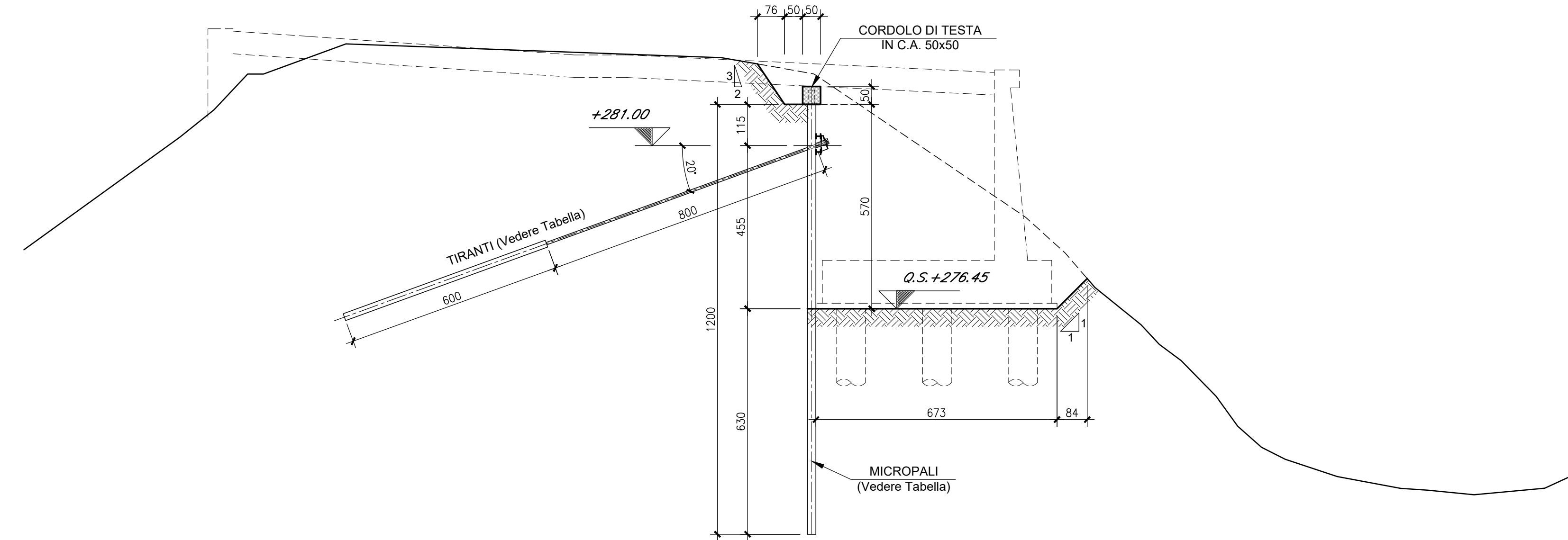
SEZIONE 4  
SCALA 1:100



SEZIONE 5  
SCALA 1:100



SEZIONE 6  
SCALA 1:100



Direzione Tecnica

STRADA STATALE 4 "VIA SALARIA"  
Adeguamento della piattaforma stradale e messa in  
sicurezza dal km 56+000 al km 64+000  
Stralcio 1 da pk 0+000 a pk 1+900

PROGETTO ESECUTIVO

RM 368

PROGETTAZIONE: R.T.I.: PROGER S.p.A. (capogruppo mandataria)  
PROGIN S.p.A.  
S.I.N.A. S.p.A. - BRENG S.r.l.

RESPONSABILE INTEGRAZIONI PRESTAZIONI SPECIALISTICHE:  
Dott. Ing. Antonio GRIMALDI (Progin S.p.A.)  
Ordine degli Ingegneri della Provincia di Salerno n. 2376

IL GEOLOGO:  
Dott. Geol. Gianluca PANDOLFI ELMI (Progin S.p.A.)  
Ordine dei Geologi Regione Calabria n. 481

IL COORDINATORE PER LA SICUREZZA IN FASE DI PROGETTAZIONE:  
Dott. Ing. Michele Curiale (Progin S.p.A.)

VISTO IL RESPONSABILE UNICO DEL PROGETTO:  
Dott. Ing. Paolo NARDUCCI

PROTOCOLLO DATA

CAPOGRUPPO MANDATARIA:



MANDANTE:



Direttore Tecnico:  
Dott. Ing. Lorenzo INFANTE  
Ordine degli Ingegneri della Provincia  
di Salerno n. 3448



OPERE D'ARTE MINORI  
MURO IN DX da pk 0+032 a pk 0+156  
Carpenteria opere provvisoriale - Sezioni trasversali

CODICE PROGETTO	NOME FILE	REVISIONE	SCALA
DP RM368 E23	T010S01STRCP02	C	1:100
C	Emissione a seguito validazione e istruttoria ANAS	02/2014	Cesarelli Valente Infante
B	Emissione a seguito istruttoria ANAS	06/2013	Cesarelli Valente Infante
A	Prima emissione	10/2012	Cesarelli Valente Infante
REV.	DESCRIZIONE	DATA	REDATTO VERIFICATO APPROVATO