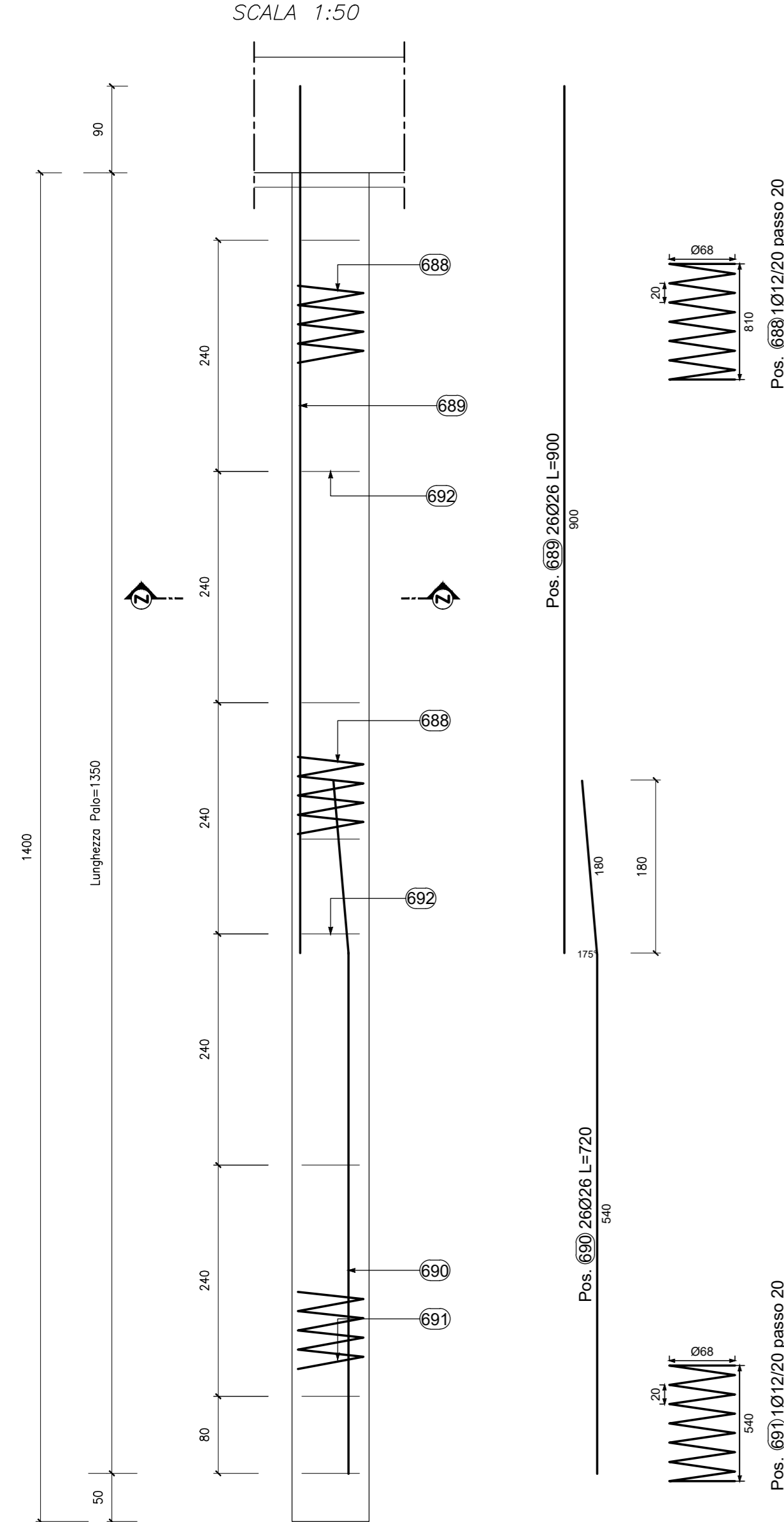


ARMATURA PALO ø800 L=18.00m



SEZIONE Z-Z
SCALA 1:20

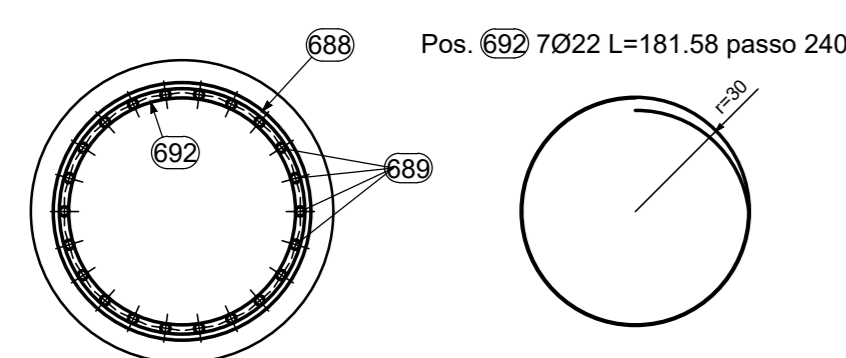
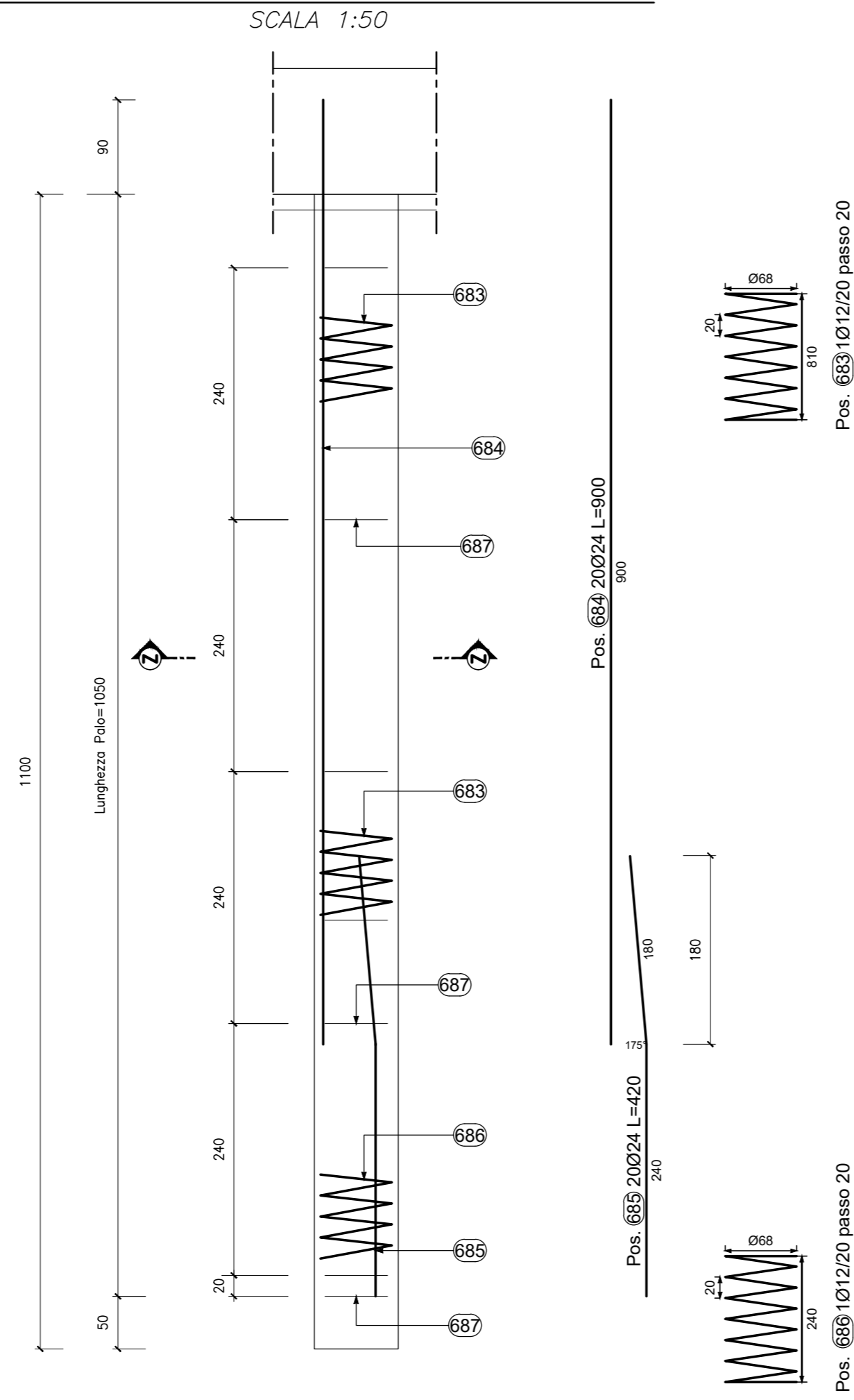


TABELLA FERRI PALO ø800 L=14m - D1													
Elemento di appartenenza													
POS. CODICE	BAR DIR.	BAR NUMB.	Ø [mm]	Passo [mm]	L [cm]	L TOT [m]	PESO [kg]	A	B	C	D	E/R	SCHEMA PIEGATURA (misure al filo esterno)
POS.	DIR.							F	G	H	I	J	
Pos. 688		1	12	20	8594	85.94	76.31	68	20	41			
Pos. 689		26	26		900.0	234.00	975.31	900					
Pos. 690		26	26		720.0	187.20	780.25	180	540	15.7			
Pos. 691		1	12	20	5729	57.29	50.88	68	20	27			
Pos. 692		7	22		182	12.71	37.93	60	0				
PESO TOTALE:							1920.68						

ARMATURA PALO ø800 L=14.00m



SEZIONE Z-Z
SCALA 1:20

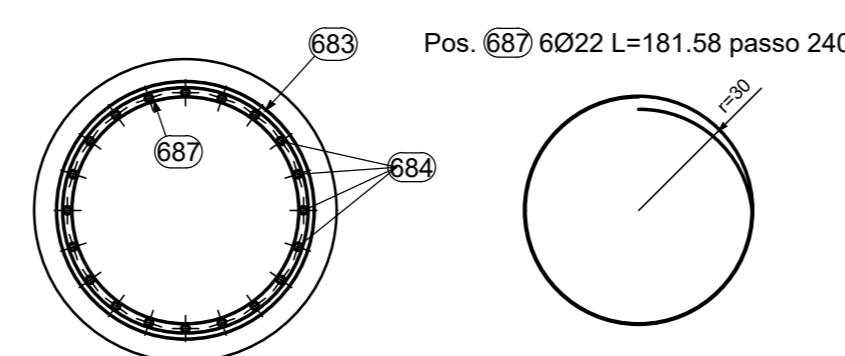
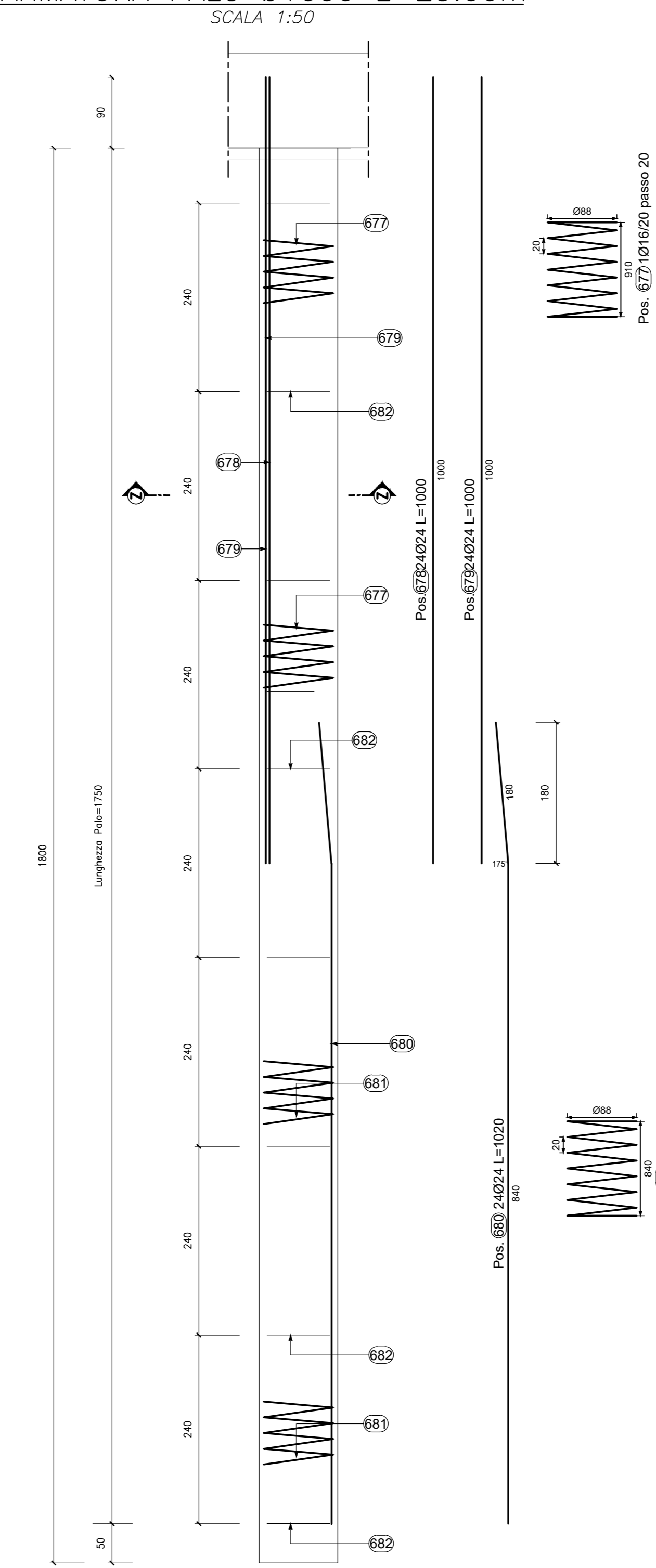


TABELLA FERRI PALO ø800 L=12m - C1													
Elemento di appartenenza													
POS. CODICE	BAR DIR.	BAR NUMB.	Ø [mm]	Passo [mm]	L [cm]	L TOT [m]	PESO [kg]	A	B	C	D	E/R	SCHEMA PIEGATURA (misure al filo esterno)
POS.	DIR.							F	G	H	I	J	
Pos. 683		1	12	20	8594	85.94	76.31	68	20	41			
Pos. 684		20	24		900.0	180.00	639.18	900					
Pos. 685		20	24		420.0	84.00	298.28	180	240	15.7			
Pos. 686		1	12	20	2546	25.46	22.61	68	20	12			
Pos. 687		6	22		182	10.90	32.51	60	0				
PESO TOTALE:							1068.89						

ARMATURA PALO ø1000 L=25.00m



SEZIONE Z-Z
SCALA 1:20

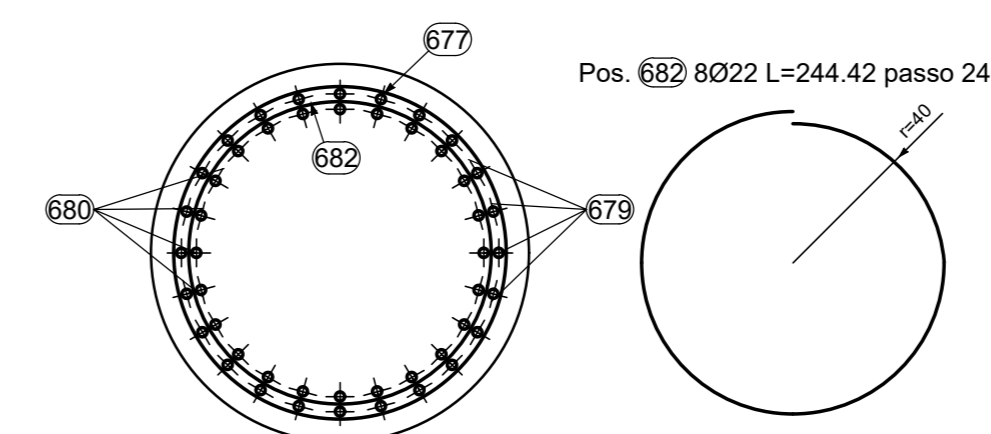


TABELLA FERRI PALO ø1000 L=18m - G1													
Elemento di appartenenza													
POS. CODICE	BAR DIR.	BAR NUMB.	Ø [mm]	Passo [mm]	L [cm]	L TOT [m]	PESO [kg]	A	B	C	D	E/R	SCHEMA PIEGATURA (misure al filo esterno)
POS.	DIR.							F	G	H	I	J	
Pos. 677		1	16	20	12433	124.33	196.19	88	20	46			
Pos. 678		24	24	10	1000.0	240.00	852.24	1000					
Pos. 679		24	24	11	1000.0	240.00	852.24	1000					
Pos. 680		24	24	10	1020.0	244.80	869.28	180	840	15.7			
Pos. 681		1	12	20	11529	115.29	102.38	88	20	42			
Pos. 682		8	22		244	19.55	58.35	80	0				
PESO TOTALE:							2930.68						

KEYPLAN - INDIVIDUAZIONE LOTTO 1
Opere di sostegno e trincee - MURO 02S

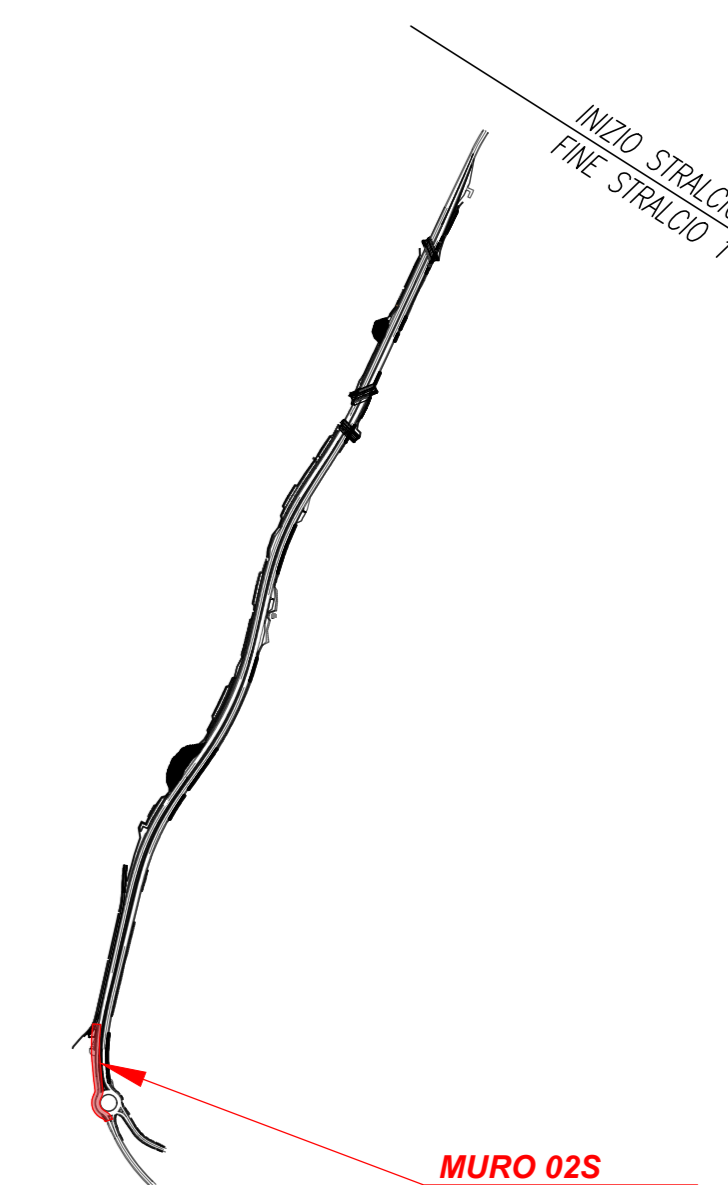
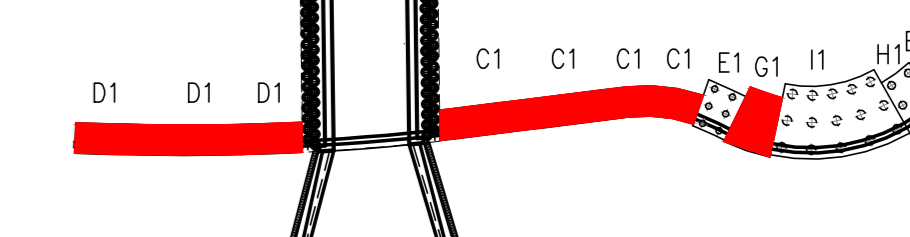


TABELLA PALI

TIPO	Ø [mm]	L [m]
C1	800	11
D1	800	14
E1	800	13
F1	800	18
G1	1000	18
H1	1000	21
I1	1200	30

KEY PLAN MURO 0202S



PER LE CARATTERISTICHE DEI MATERIALI SI RIMANDA ALL'ELABORATO T010M020TR01
NOTA: I pozzetti delle laborazioni di drenaggio stradale in corrispondenza dei muri tipo A-A0 dovranno essere posti in opera in modo da non interferire con la fondazione dell'opera. Potranno essere eventualmente previsti pozzetti in cls gettato in opera. Per la posizione dei pozzetti si rimanda alle Planimetrie laboratiche di Drenaggio: T01002020RPP01-03



Direzione Tecnica

STRADA STATALE 4 "VIA SALARIA"
Adeguamento della piattaforma stradale e messa in sicurezza dal km 56+000 al km 64+000
Stralcio 1 da pk 0+000 a pk 1+900

PROGETTO ESECUTIVO

COD. RM 368

PROGETTAZIONE: R.T.I.: PROGER S.p.A. (capogruppo mandataria)

PROGIN S.p.A.

S.I.N.A. S.p.A. - BRENG S.r.l.

RESPONSABILE INTEGRAZIONE PRESTAZIONI SPECIALISTICHE: Dott. Ing. Antonio GRIMALDI (Progr S.p.A.)
Direttore del Genio Regione Umbria n. 467

IL COORDINATORE PER LA SICUREZZA IN FASE DI PROGETTAZIONE: Dott. Ing. Michele Curiale (Progr S.p.A.)

VISTO IL RESPONSABILE UNICO DEL PROGETTO: Dott. Ing. Paolo NARDUCCI

PROTOCOLLO DATA 202...

CAPOGRUPPO MANDATARIA: PROGER

MANDANTE: PROGIN

Direttore Tecnico: Dott. Ing. Lorenzo INFANTE
Cofinanziato dalla Regione Umbria n. 3468

S.I.N.A.

OPERE DI SOSTEGNO E TRINCEE
MURO IN SX da rotatoria 1 a pk 0+096
Armatura - Tav.9

CODICE PROGETTO: DP1 RM368 E23

NOME FILE: T010S02STRAR09

REVISIONE: C

SCALA: 1:50

C Emissione a seguito validazione e istruttoria ANAS 02/2014 Silvestri G. Valente Infante

B Emissione a seguito istruttoria ANAS 06/2013 Silvestri G. Valente Infante

A Prima emissione 10/2012 Silvestri G. Valente Infante

REV. DESCRIZIONE DATA REDATTO VERIFICATO APPROVATO