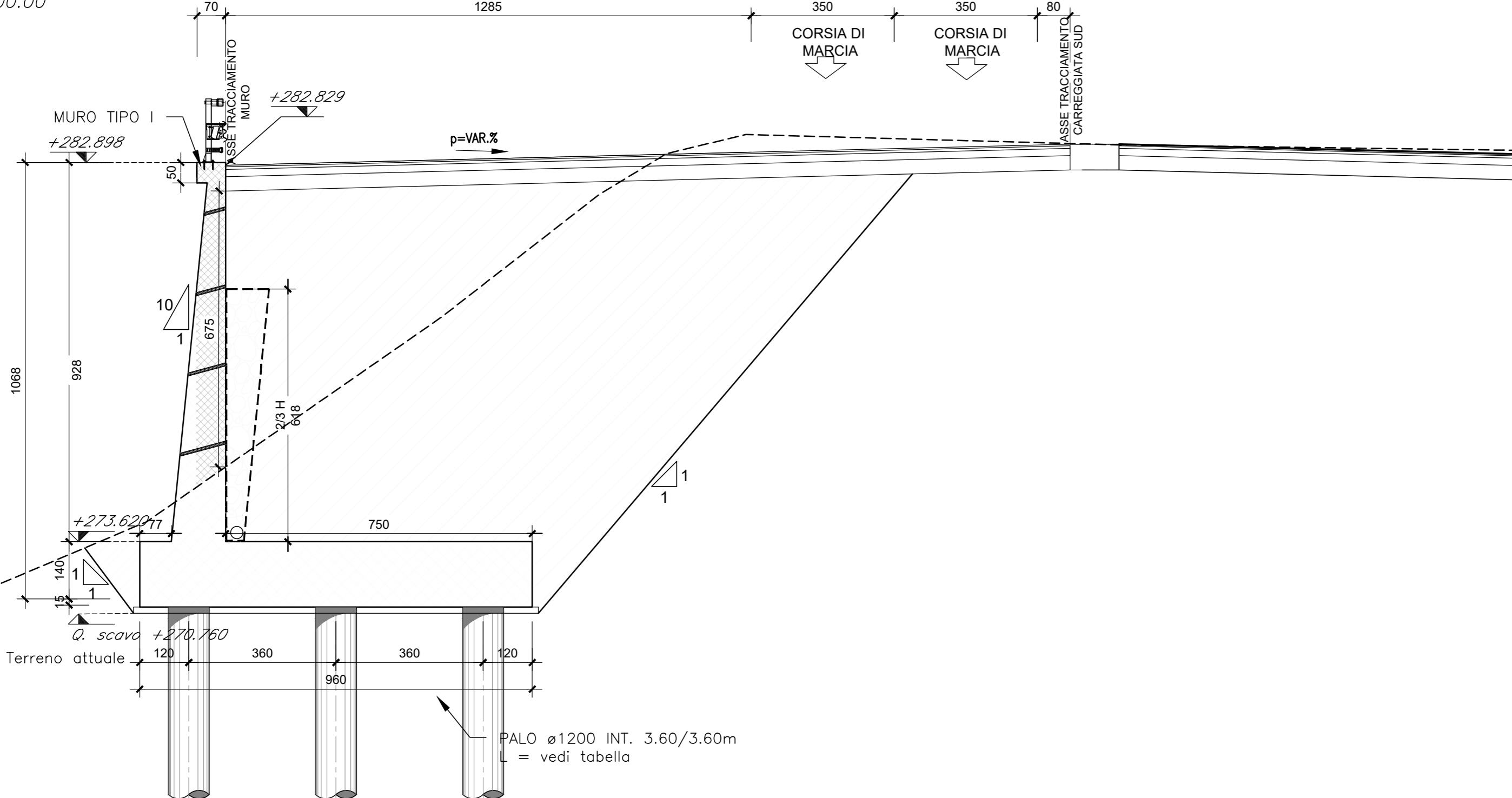


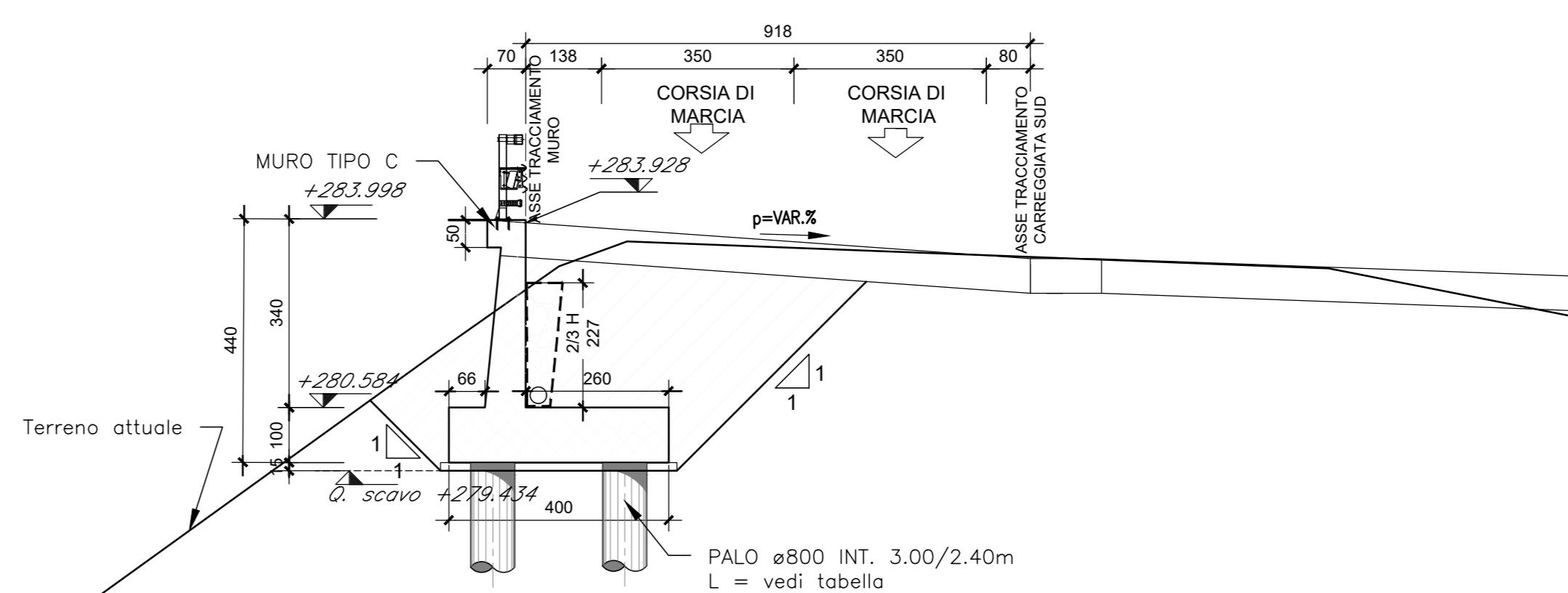
SEZIONE 1

Q.PROGETTO: 282.23
DIST.PROG.: 0+000.00
SCALA: 1:50



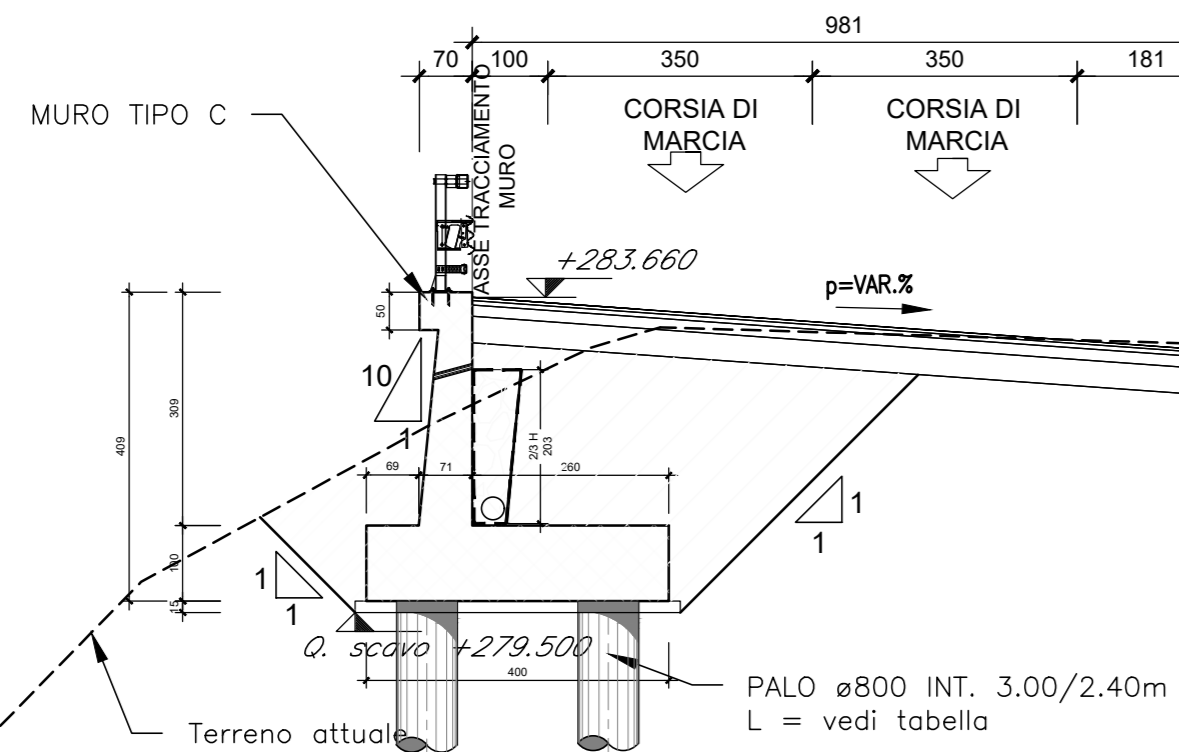
SEZIONE 2

Q.PROGETTO: 283.73
DIST.PROG.: 0+020.03
SCALA: 1:100



SEZIONE 3

Q.PROGETTO: 282.98
DIST.PROG.: 0+040.12
SCALA: 1:100



SEZIONE 5

Q.PROGETTO: 284.57
DIST.PROG.: 0+080.32
SCALA: 1:100

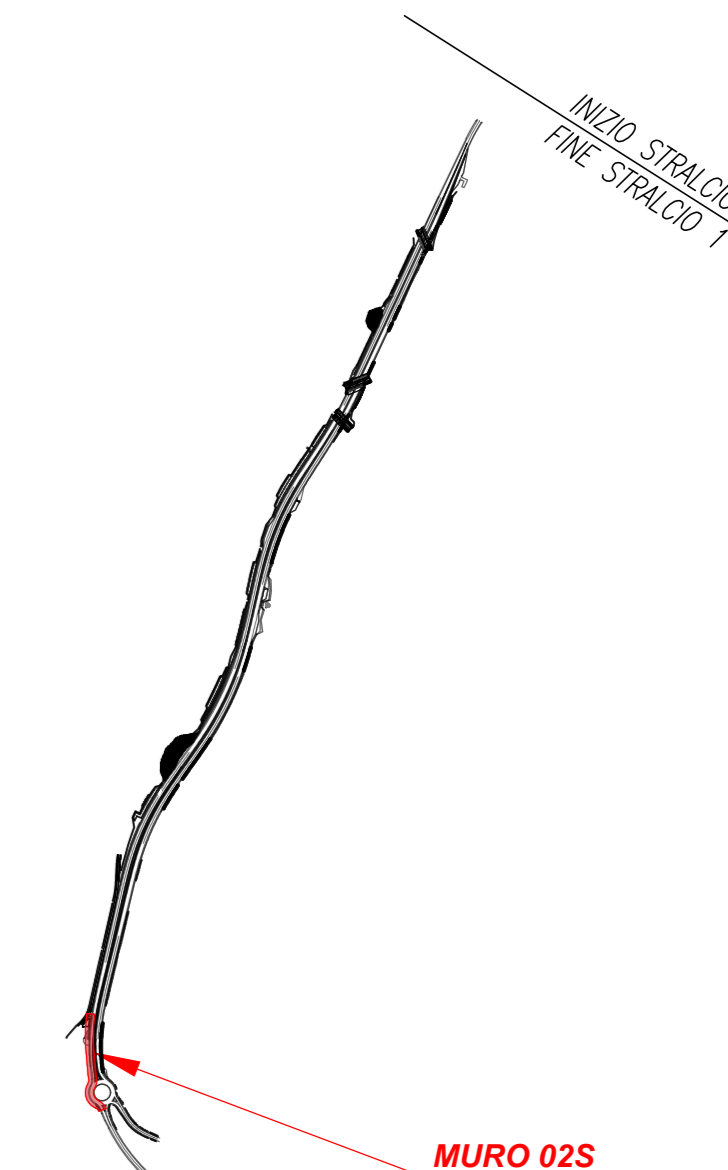
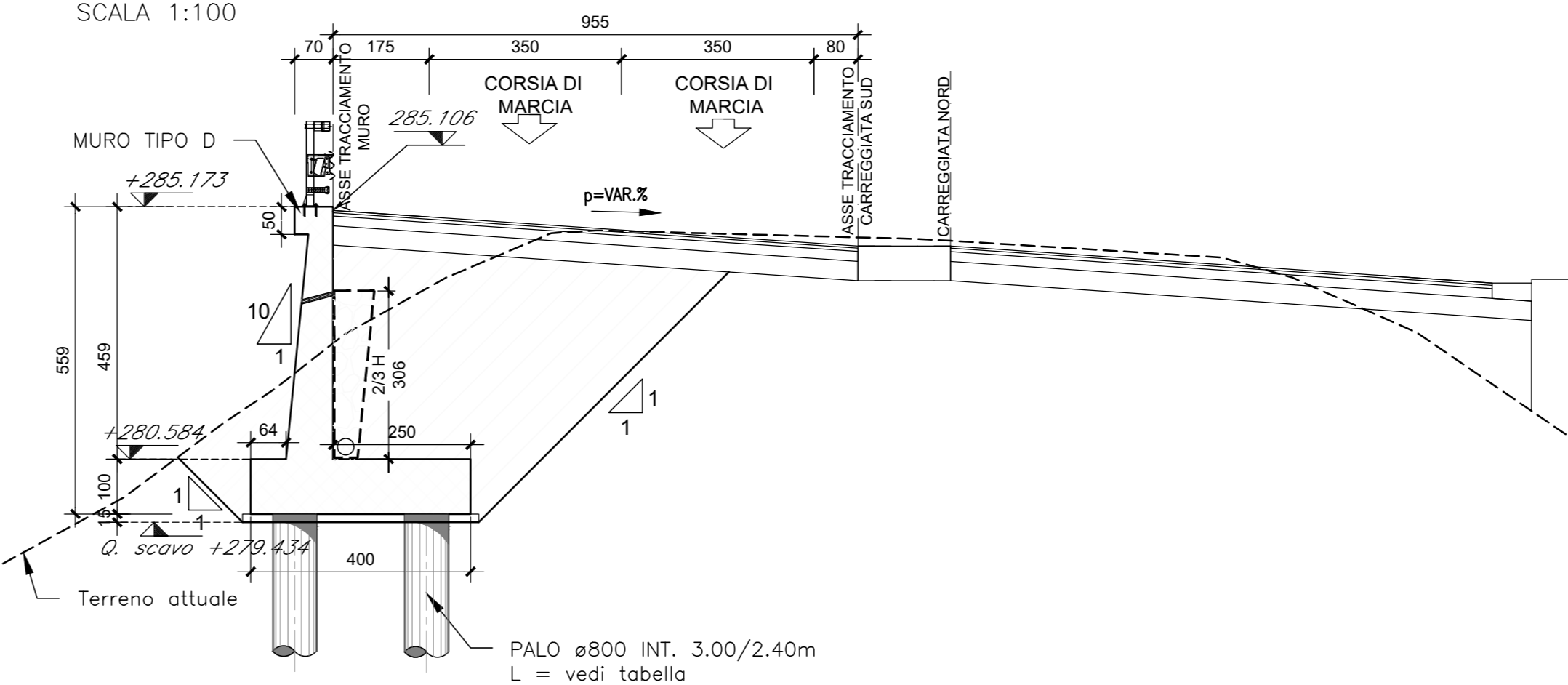
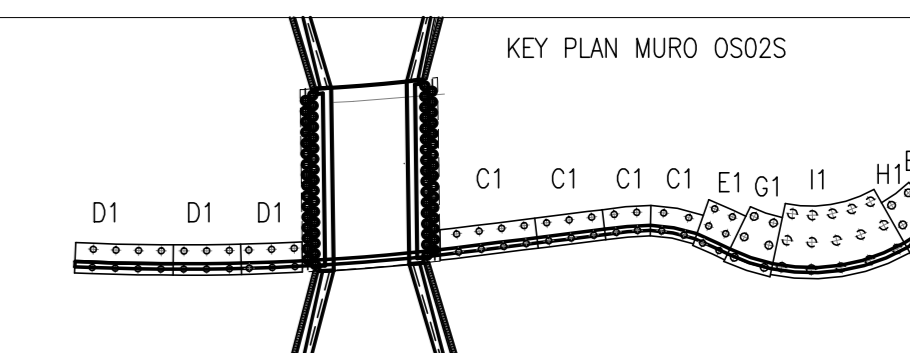


TABELLA PALI

TIPO	D [mm]	L [m]
C1	800	11
D1	800	14
E1	800	13
F1	800	18
G1	1000	18
H1	1000	21
I1	1200	30



NOTA: PER SEZIONI TIPO E PARTICOLARI COSTRUTTIVI SI RIMANDA A SPECIFICO ELABORATO.

PER LE CARATTERISTICHE DEI MATERIALI SI RIMANDA ALL'ELABORATO T010M020TR01
NOTA: I pozzi delle tubazioni di drenaggio stradali in corrispondenza dei muri tipo A-K0 dovranno essere posti in opera in modo da non interferire con la fondazione dell'opera. Potranno essere eventualmente previsti pozzi in c/c gettato in opera. Per la posizione dei pozzi si rimanda alle Planimetrie Idrauliche di Drenaggio T010020DR01-03.



Direzione Tecnica

STRADA STATALE 4 "VIA SALARIA"
Adeguamento della piattaforma stradale e messa in sicurezza dal km 56+000 al km 64+000
Stralcio 1 da pk 0+000 a pk 1+900

PROGETTO ESECUTIVO

COD. RM 368

PROGETTAZIONE: R.T.I.: PROGER S.p.A. (capogruppo mandataria)

PROGIN S.p.A.

S.I.N.A. S.p.A. - BRENG S.r.l.

RESPONSABILE INTEGRAZIONI PRESTAZIONI SPECIALISTICHE:

Dott. Ing. Antonio GRIMALDI (Progin S.p.A.)

Ordine degli Ingegneri della Provincia di Salerno n. 2378

IL GEOLOGO:

Dott. Geol. Gerluca PANDOLFI ELMI (Progin S.p.A.)

Ordine dei Geologi Regione Umbria n. 467

IL COORDINATORE PER LA SICUREZZA IN FASE DI PROGETTAZIONE:

Dott. Ing. Michele Curiale (Progin S.p.A.)

VISTO IL RESPONSABILE UNICO DEL PROGETTO:

Dott. Ing. Paolo NARDUCCI

PROTOCOLLO

DATA

2022

CAPOGRUPPO MANDATARIA:

PROGER

MANDANTE:

PROGIN

Direttore Tecnico:

Dott. Ing. Lorenzo INFANTE

Ordine degli Ingegneri della Provincia di Salerno n. 3468

SINA

OPERE DI SOSTEGNO E TRINCEE
MURO IN SX da rotatoria 1 a pk 0+096
Sezioni trasversali

CODICE PROGETTO	NOME FILE	REVISIONE	SCALA
DP RM368 E23	ELAB. T010S025TR5Z01	C	1:100
C	Emissione a seguito validazione e istruttoria ANAS	02/2024	Skaveri G. Valente Infante
B	Emissione a seguito istruttoria ANAS	06/2023	Skaveri G. Valente Infante
A	Prima emissione	10/2022	Skaveri G. Valente Infante
REV.	DESCRIZIONE	DATA	REDATTO VERIFICATO APPROVATO