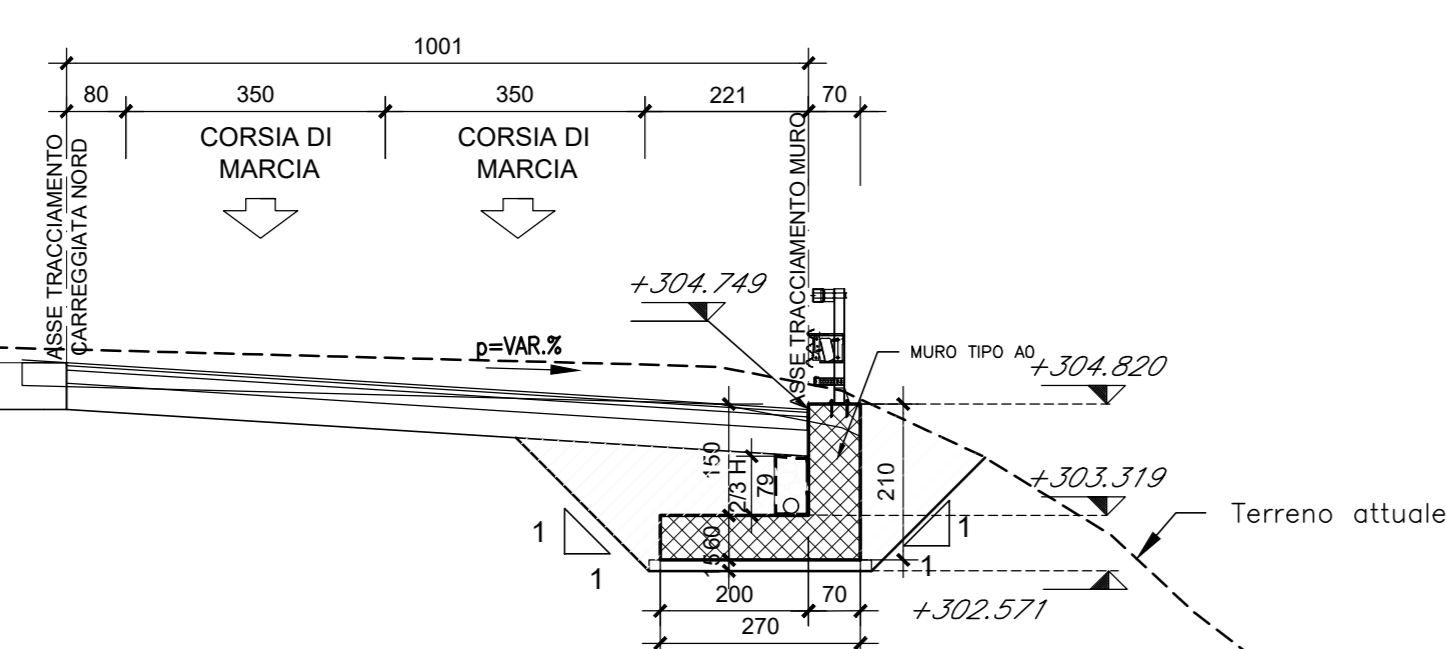
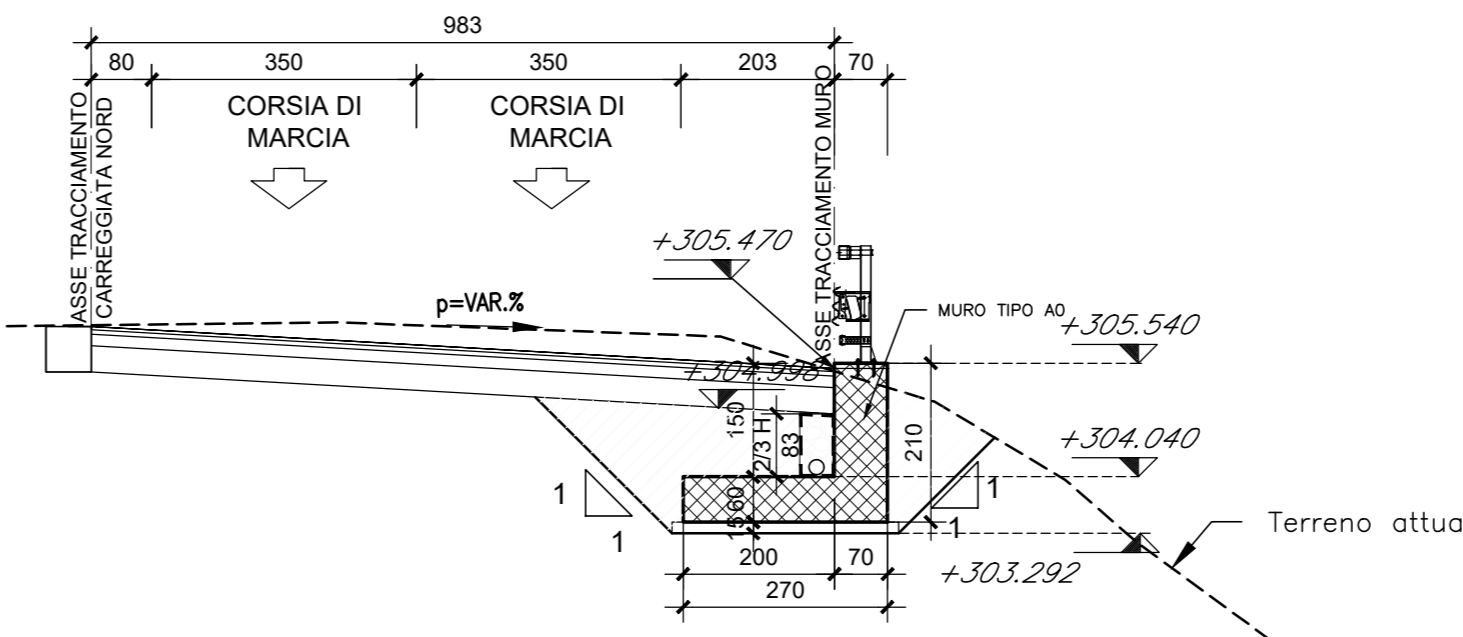


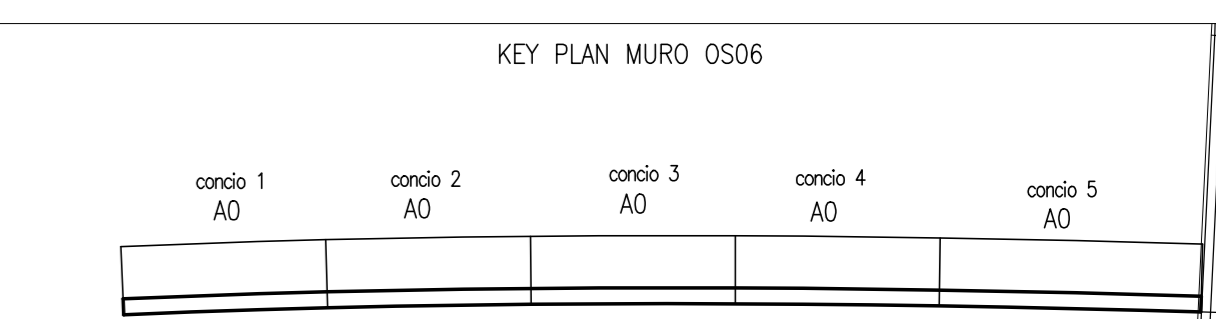
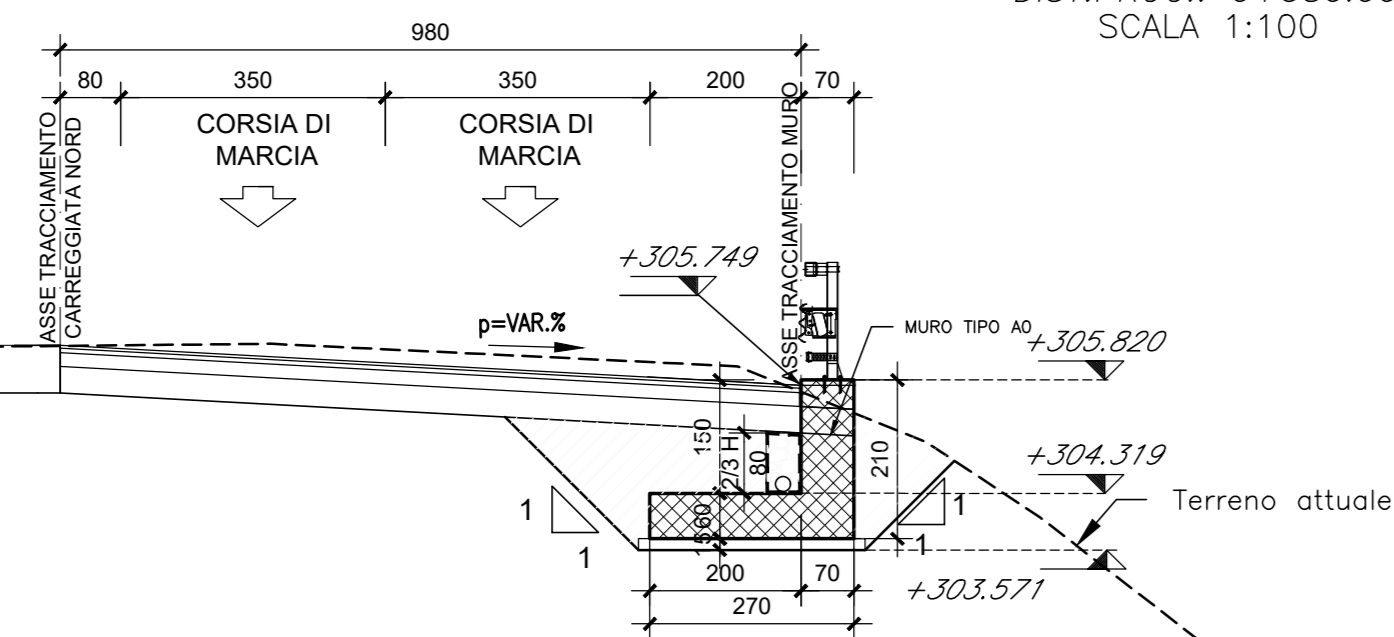
SEZIONE 29
Q.PROGETTO: 306.38
DIST.PROG.: 0+560.00
SCALA: 1:100



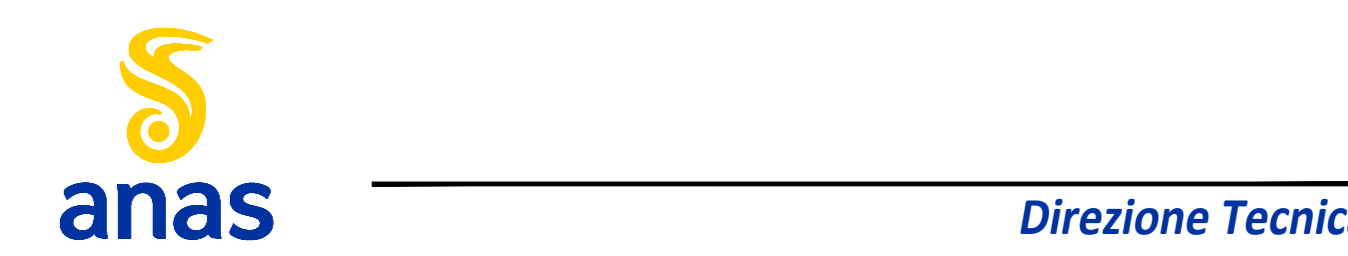
SEZIONE 29a
Q.PROGETTO: 306.62
DIST.PROG.: 0+575.00
SCALA: 1:100



SEZIONE 30
Q.PROGETTO: 306.28
DIST.PROG.: 0+580.00
SCALA: 1:100



NOTA: PER SEZIONI TIPO E PARTICOLARI COSTRUTTIVI SI RIMANDA A SPECIFICO ELABORATO.
PER LE CARATTERISTICHE DEI MATERIALI SI RIMANDA ALL'ELABORATO T010M02STR0701
NOTA: I pozzetti delle labazioni di drenaggio stradale in corrispondenza dei muri tipo A-A0 dovranno essere posti in opera in modo da non interferire con la fondazione dell'opera. Potranno essere eventualmente previsti pozzetti in c/c gettato in opera. Per la posizione dei pozzetti si rimanda alle Planimetrie laborative di Drenaggio T01002DR0PP01-03



STRADA STATALE 4 "VIA SALARIA"
Adeguamento della piattaforma stradale e messa in sicurezza dal km 56+000 al km 64+000
Stralcio 1 da pk 0+000 a pk 1+900

PROGETTO ESECUTIVO COD. RM 368

PROGETTAZIONE: R.T.I.: PROGER S.p.A. (capogruppo mandataria)
PROGIN S.p.A.
S.I.N.A. S.p.A. - BRENG S.r.l.

RESPONSABILE INTEGRAZIONE PRESTAZIONI SPECIALISTICHE: Dott. Ing. Antonio GRIMALDI (Progrin S.p.A.) Ordine degli Ingegneri della Provincia di Salerno n. 3378	CAPOGRUPPO MANDATARIA: PROGER
IL GEOLOGO: Dott. Geol. Gerluca PANDOLFI ELMI (Progrin S.p.A.) Ordine dei Geologi Regione Umbra n. 467	MANDANTE: PROGIN Direzione Tecnica: Dott. Ing. Lorenzo INFANTE Ordine degli Ingegneri della Provincia di Salerno n. 3368
IL COORDINATORE PER LA SICUREZZA IN FASE DI PROGETTAZIONE: Dott. Ing. Michele CURIALI (Progrin S.p.A.)	SINA
VISTO IL RESPONSABILE UNICO DEL PROGETTO: Dott. Ing. Paolo NARDUCCI	DATA: _____ 202__

OPERE D'ARTE MINORI
MURO IN DX da pk0+546.00 a pk 0+594.00
Sezioni trasversali

CODICE PROGETTO	NOME FILE	REVISIONE	SCALA
DP RM368 E23	T010S01STRAR01	C	1:100
C	Emissione a seguito validazione e istruttoria ANAS	03/2024	Silverio G. Valente
B	Emissione a seguito istruttoria ANAS	06/2023	Silverio G. Valente
A	Prima emissione	10/2022	Silverio G. Valente
REV.	DESCRIZIONE	DATA	REDATTO VERIFICATO APPROVATO