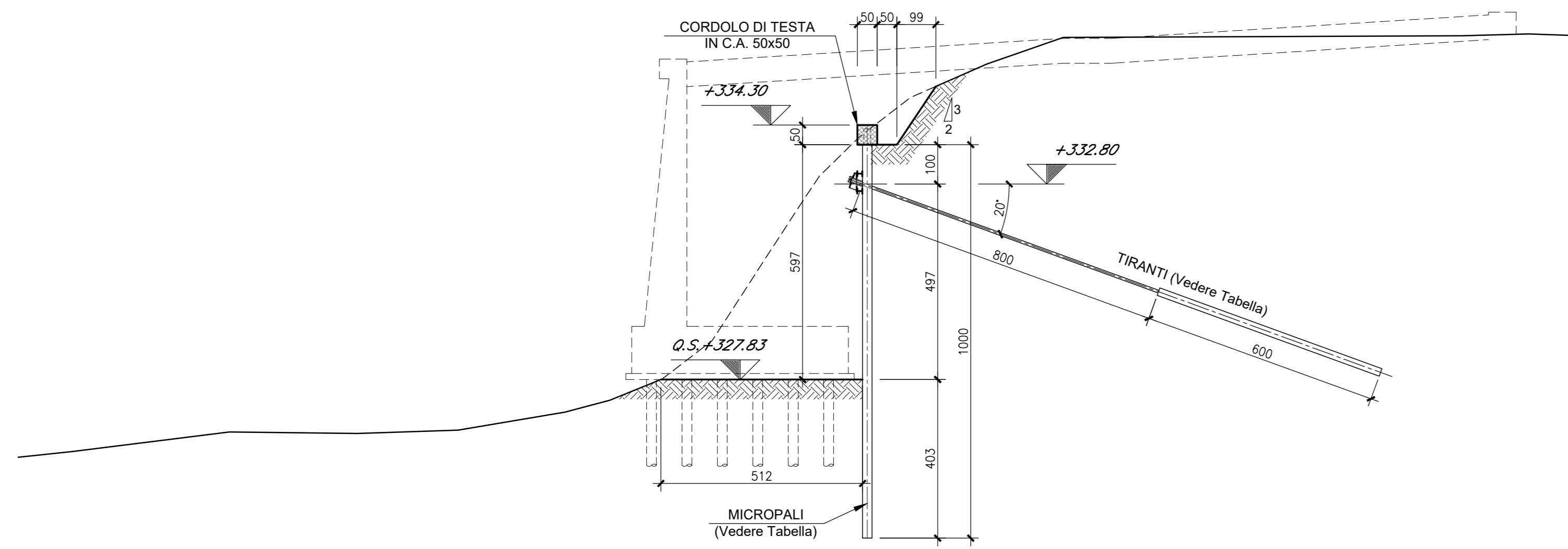
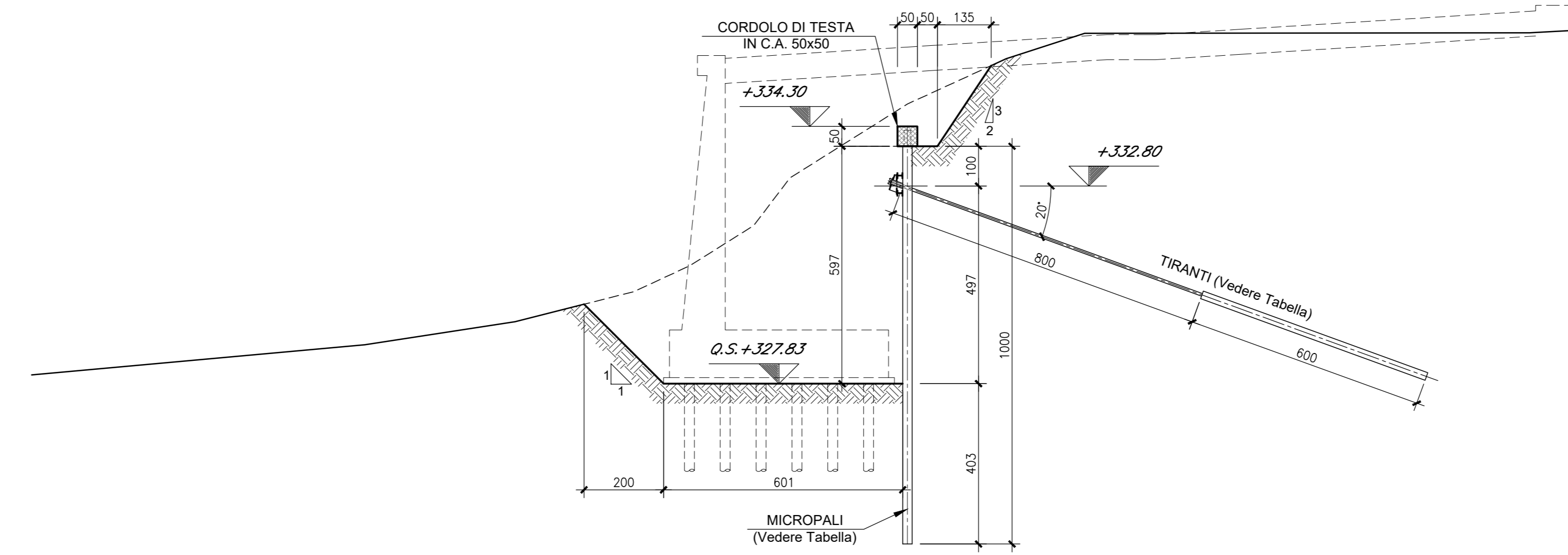


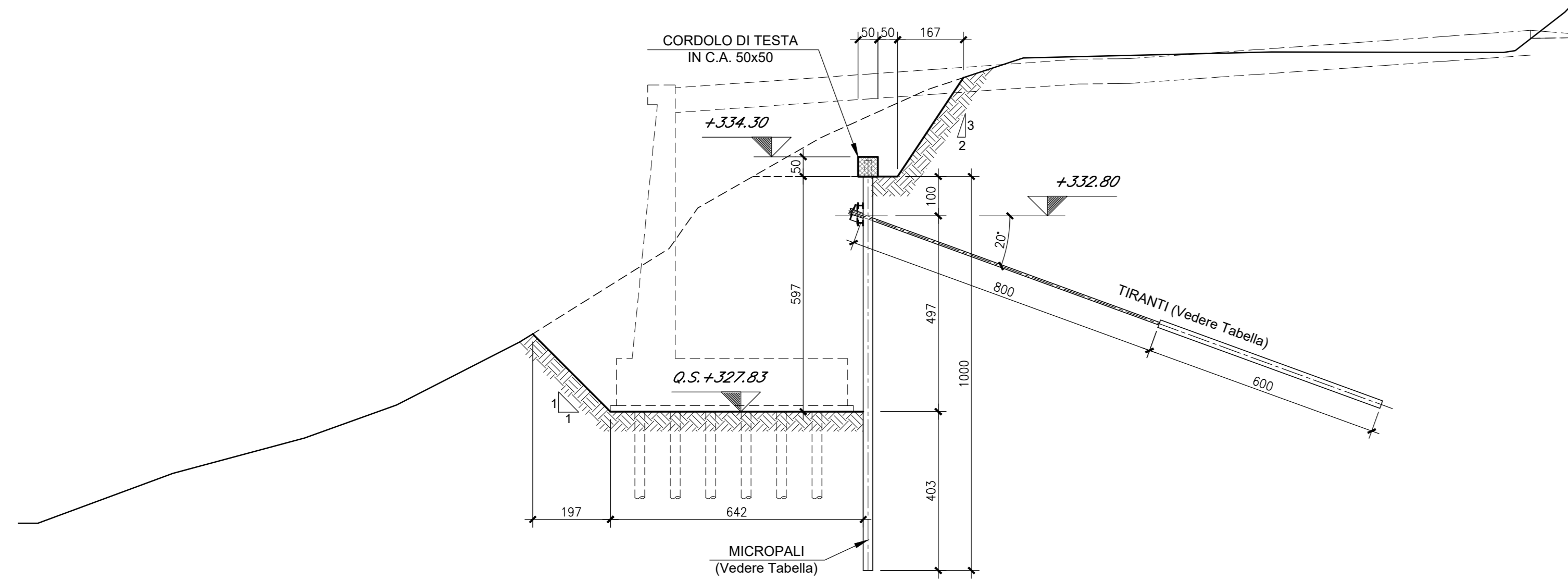
SEZIONE 1
SCALA 1:100



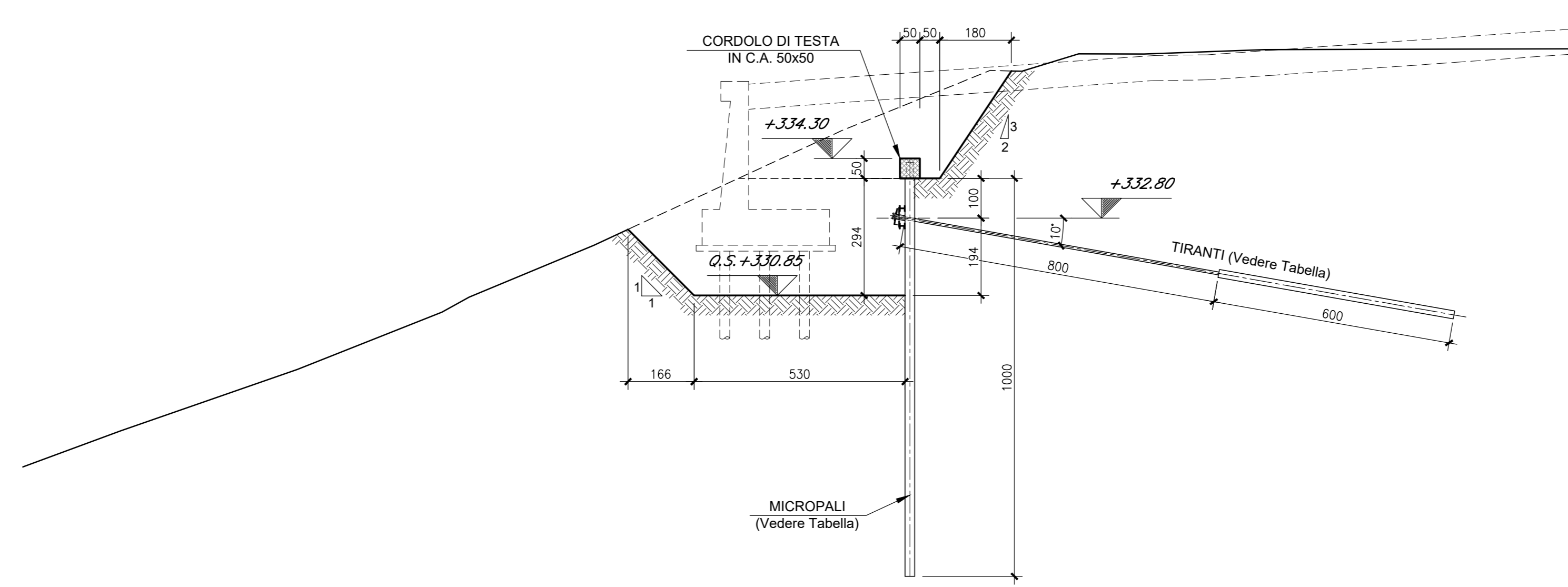
SEZIONE 2
SCALA 1:100



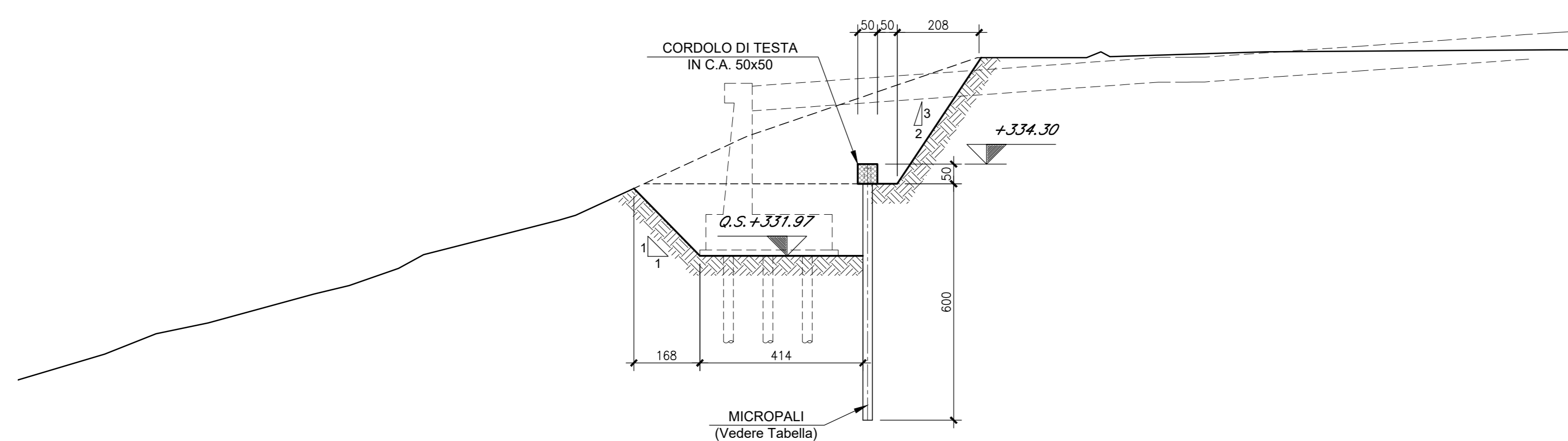
SEZIONE 3
SCALA 1:100



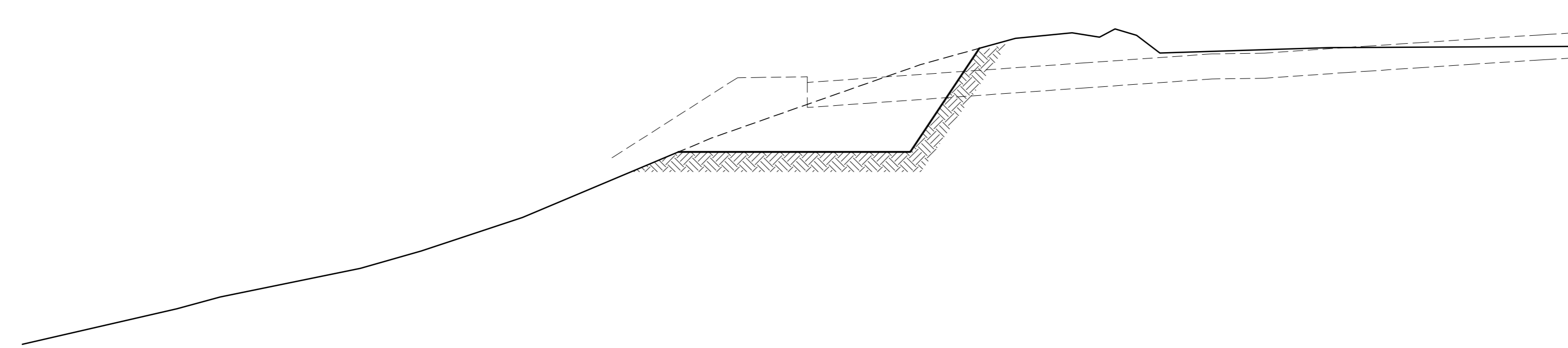
SEZIONE 4
SCALA 1:100



SEZIONE 5
SCALA 1:100



SEZIONE 6
SCALA 1:100



Direzione Tecnica

STRADA STATALE 4 "VIA SALARIA"
Adeguamento della piattaforma stradale e messa in sicurezza dal km 56+000 al km 64+000
Stralcio 1 da pk 0+000 a pk 1+900

PROGETTO ESECUTIVO COD. RM 368

PROGETTAZIONE: R.T.I.: PROGER S.p.A. (capogruppo mandataria)
PROGIN S.p.A.
S.I.N.A. S.p.A. - BRENG S.r.l.

RESPONSABILE INTEGRAZIONI PRESTAZIONI SPECIALISTICHE:
Dott. Ing. Antonio GRIMALDI (Progin S.p.A.)
Ordine dei Geologi Regione Umbria n. 481

CAPOGRUPPO MANDATARIA:
PROGER

IL GEOLOGO:
Dott. Geol. Gianluca PANDOLFI ELMI (Progin S.p.A.)
Ordine dei Geologi Regione Umbria n. 481

MANDANTE:
PROGIN Direzione Tecnica:
Dott. Ing. Lorenzo INFANTE
Ordine degli Ingegneri della Provincia di Salerno n. 3448

IL COORDINATORE PER LA SICUREZZA IN FASE DI PROGETTAZIONE:
Dott. Ing. Paolo NARDUCCI

SINA

VISTO IL RESPONSABILE UNICO DEL PROGETTO:
Dott. Ing. Paolo NARDUCCI

M.M.M.

PROTOCOLLO DATA 202

OPERE D'ARTE MINORI
MURO IN SX da pk 1+342 a pk 1+374
Carpenteria opere provvisoriale - Sezioni trasversali

CODICE PROGETTO	NOME FILE	REVISIONE	SCALA
DP RM368 E23	CODICE ELAB: T010S11STRCP02	C	1:100
C	Emissione a seguito validazione e istruttoria ANAS	02/2014	Cesarelli Valente Infante
B	Emissione a seguito istruttoria ANAS	06/2013	Cesarelli Valente Infante
A	Prima emissione	10/2012	Cesarelli Valente Infante
REV.	DESCRIZIONE	DATA	REDATTO VERIFICATO APPROVATO