

PIANTA CONCIO TIPO "A"  
SCALA 1:50

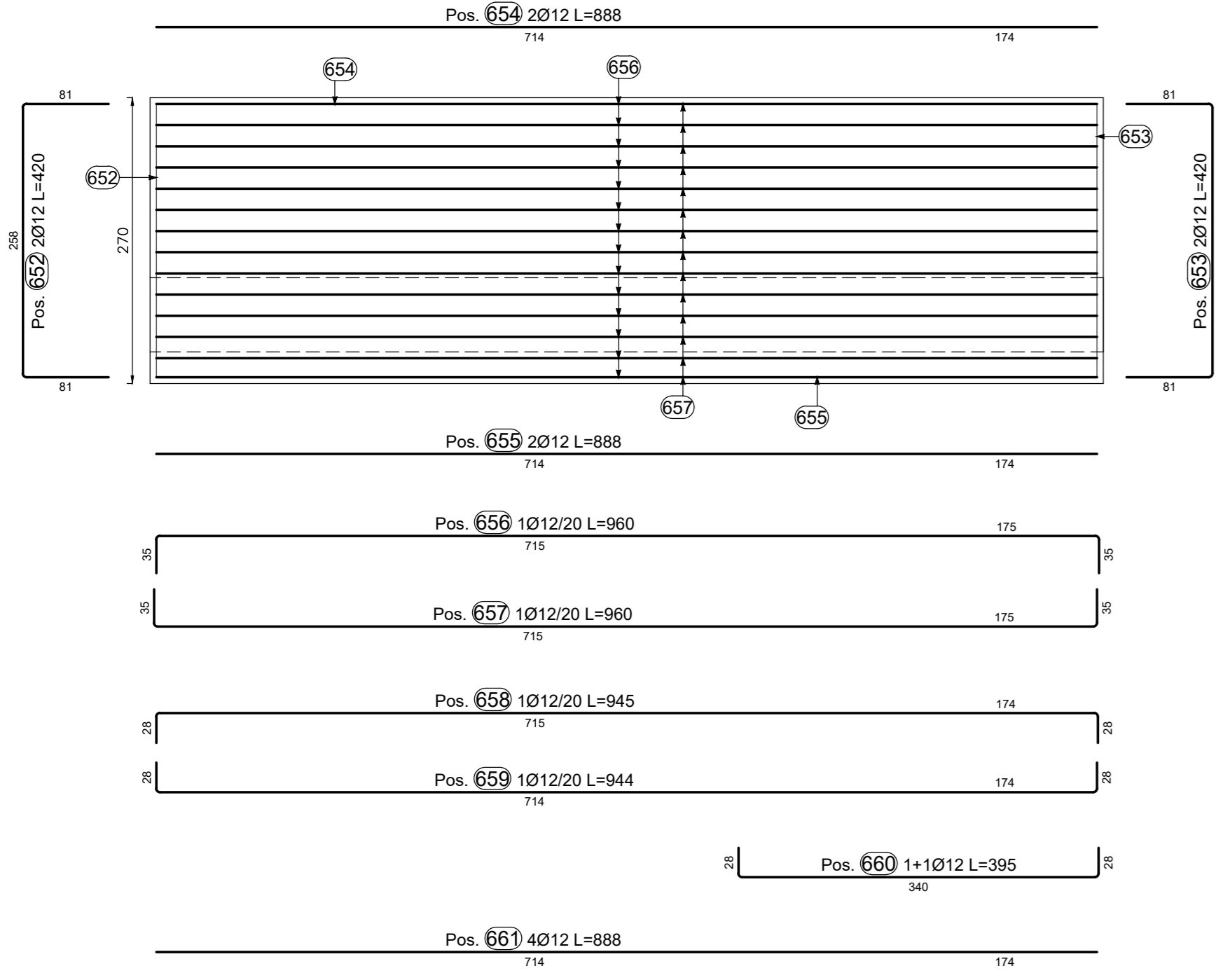


TABELLA FERRI FONDAZIONE CONCIO A													
Elemento di appartenenza													
POS. CODICE	BAR DIR.	BAR NUMB. N.	Ø [mm]	Passo [mm]	L [cm]	L. TOT [m]	PESO [kg]	A F	B G	C H	D I	E/R J	SCHEMA PIEGATURA (misure al filo esterno)
Pos. 644		46	16	20	320	147.29	232.43	31	259	30			
Pos. 645		46	16	20	320	147.29	232.43	31	259	30			
Pos. 646		84	8	40/80	153	136.58	53.95	10	50	43	50	10	
Pos. 647		14	8	150/150	156	21.84	8.63	7	7				
Pos. 652		2	12		420	8.40	7.46	81	258	81			
Pos. 653		2	12		420	8.40	7.46	81	258	81			
Pos. 654		2	12		888	17.76	15.77	714	174				
Pos. 655		2	12		888	17.76	15.77	714	174				
Pos. 656		14	12	20	960	134.40	119.35	35	715	175	35		
Pos. 657		14	12	20	960	134.40	119.35	35	715	175	35		
PESO TOTALE:							812.60						

TABELLA FERRI PARAMENTO CONCIO A													
Elemento di appartenenza													
POS. CODICE	BAR DIR.	BAR NUMB. N.	Ø [mm]	Passo [mm]	L [cm]	L. TOT [m]	PESO [kg]	A F	B G	C H	D I	E/R J	SCHEMA PIEGATURA (misure al filo esterno)
Pos. 648		46	16	20	266-317	138.89	218.95	30	256-237	50			
Pos. 649		46	16	20	278-309	135.19	120.05	20	236-239	5	45	20	
Pos. 650		46	16	20	220	101.20	89.87	50	40				
Pos. 651		46	8	40/80	55-67	28.05	11.08	10	35-47	10	7	7	
Pos. 658		9	12	20	945	85.05	75.52	28	715	174	28		
Pos. 659		9	12	20	944	84.96	75.44	28	714	174	28		
Pos. 660		2	12		395	7.91	7.02	28	340	28			
Pos. 661		4	12		888	35.52	31.54	714	174				
PESO TOTALE:							629.37						

PIANTA CONCIO TIPO "A"  
SCALA 1:50

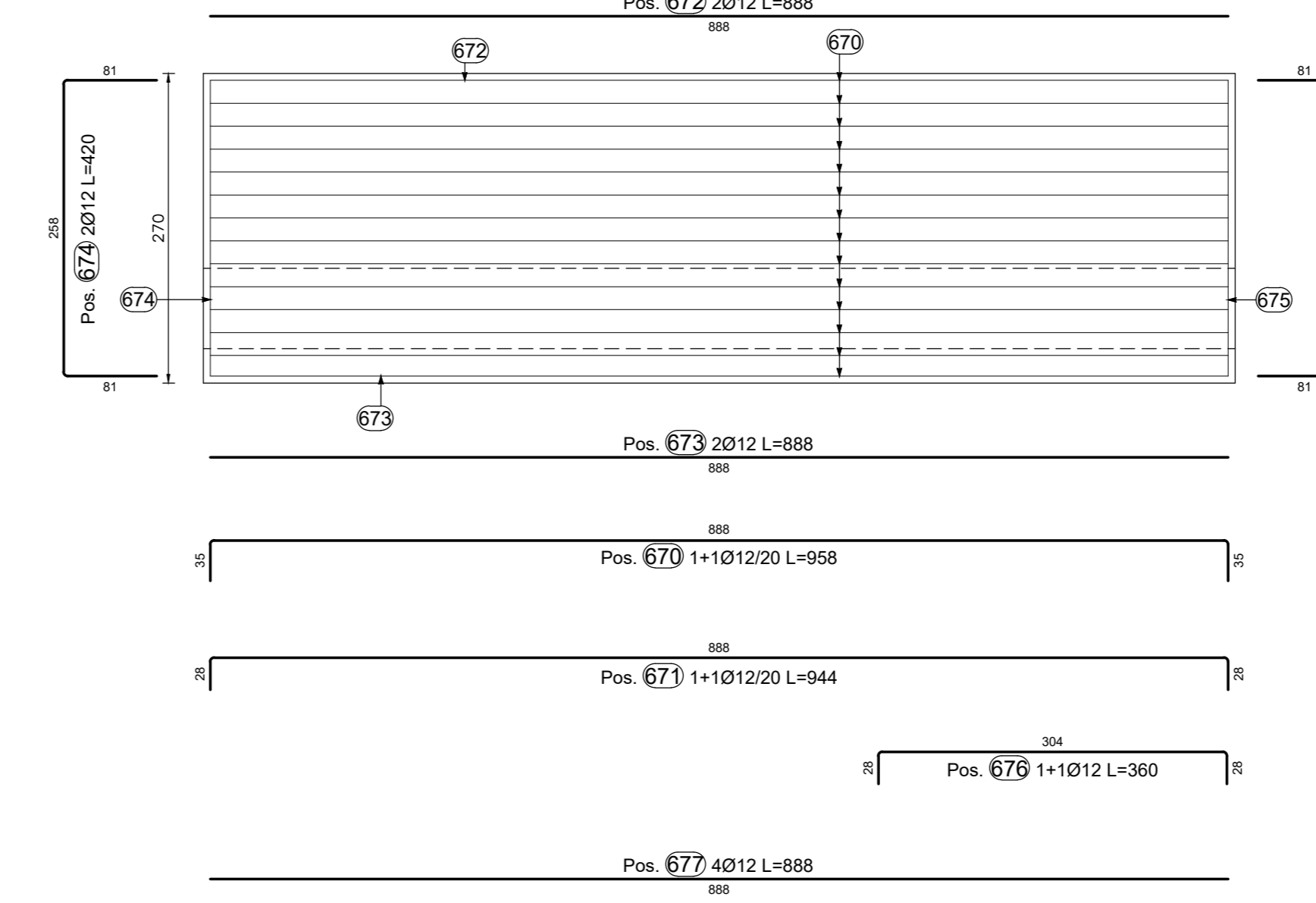


TABELLA FERRI FONDAZIONE CONCIO A													
Elemento di appartenenza													
POS. CODICE	BAR DIR.	BAR NUMB. N.	Ø [mm]	Passo [mm]	L [cm]	L. TOT [m]	PESO [kg]	A F	B G	C H	D I	E/R J	SCHEMA PIEGATURA (misure al filo esterno)
Pos. 662		52	16	20	320	166.50	262.74	31	259	30			
Pos. 663		52	16	20	320	166.50	262.74	31	259	30			
Pos. 664		84	8	40/80	163	136.58	53.95	10	50	43	50	10	
Pos. 665		14	8	150/150	156	21.84	8.63	7	7				
Pos. 670		28	12	20	568	288.24	238.20	35	888	35			
Pos. 672		2	12		888	17.76	15.77	888					
Pos. 673		2	12		888	17.76	15.77	888					
Pos. 674		2	12		420	8.40	7.46	81	258	81			
Pos. 675		2	12		420	8.40	7.46	81	258	81			
PESO TOTALE:							873.72						

SEZIONE 4-4  
SCALA 1:50

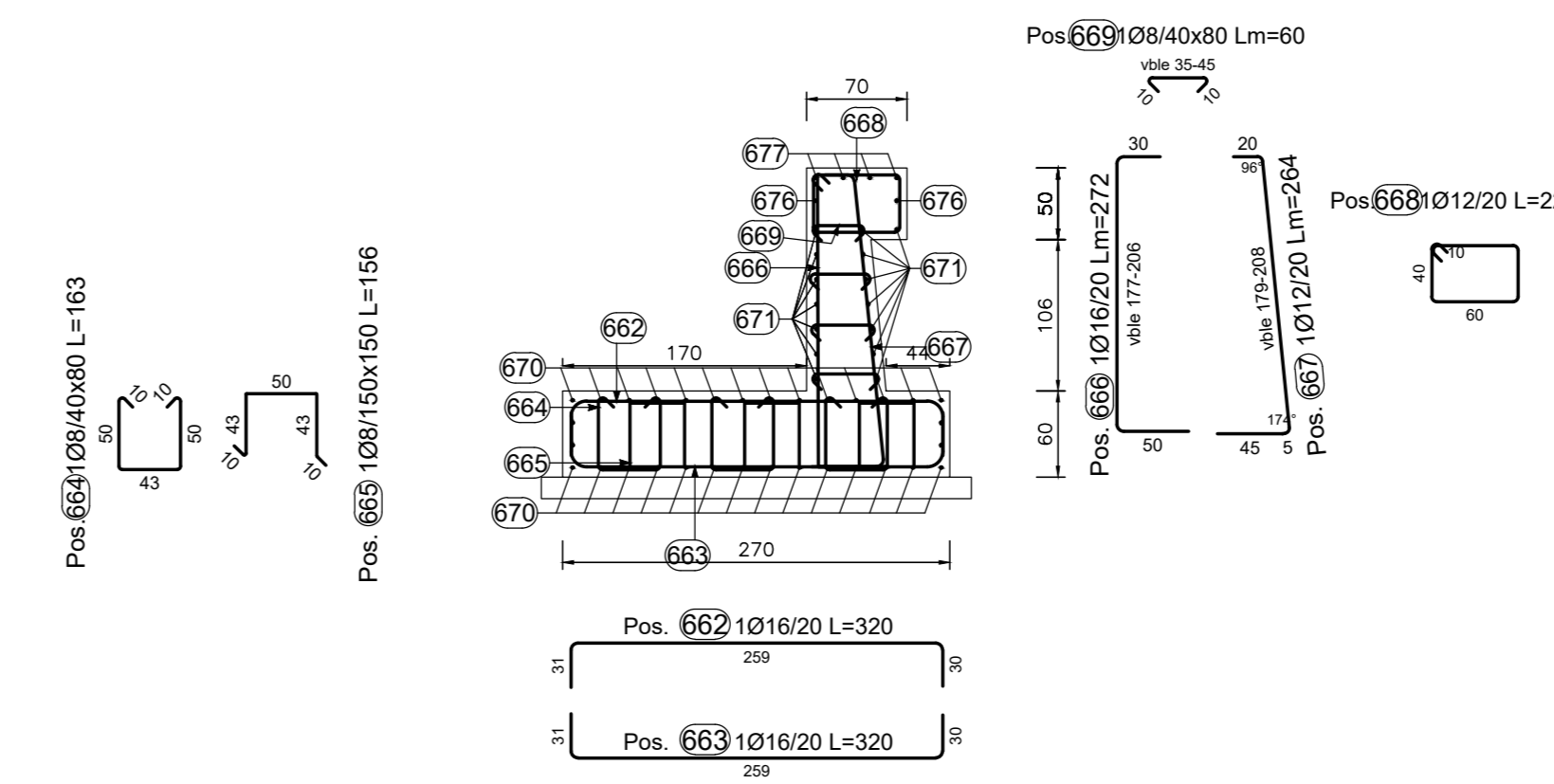
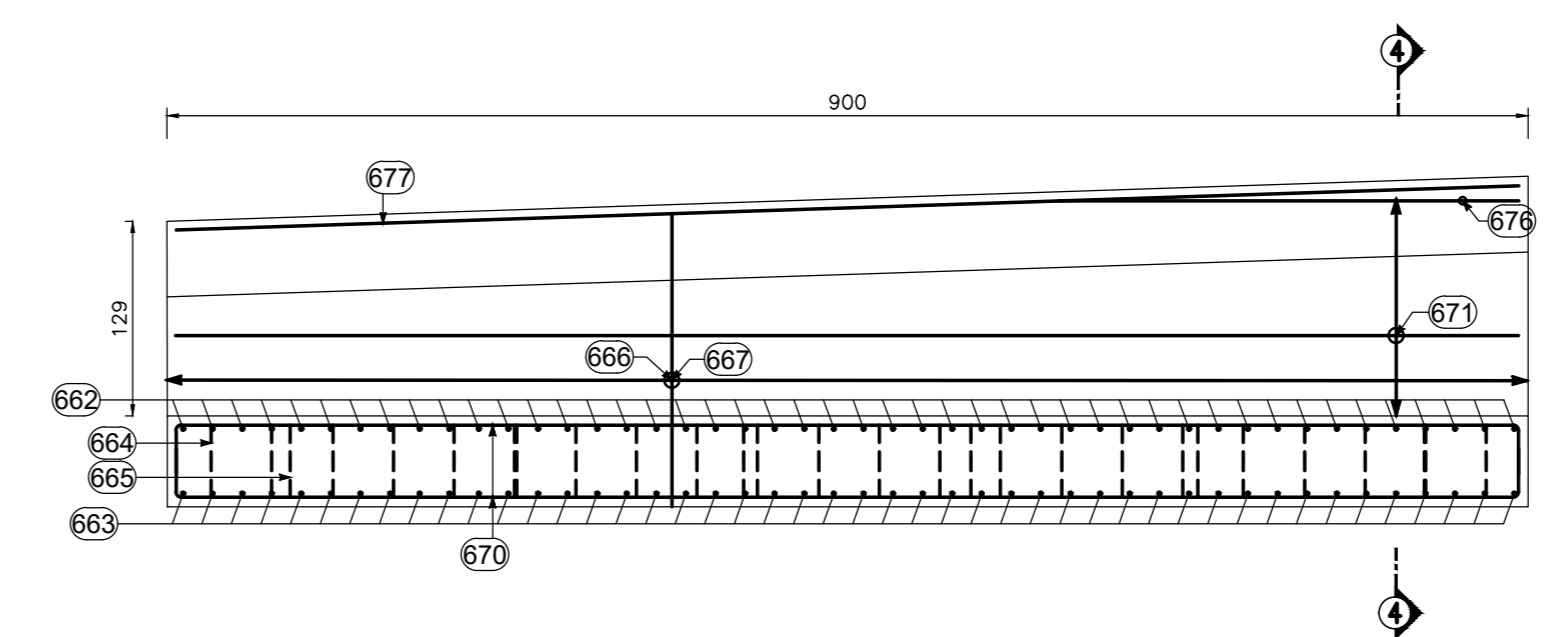
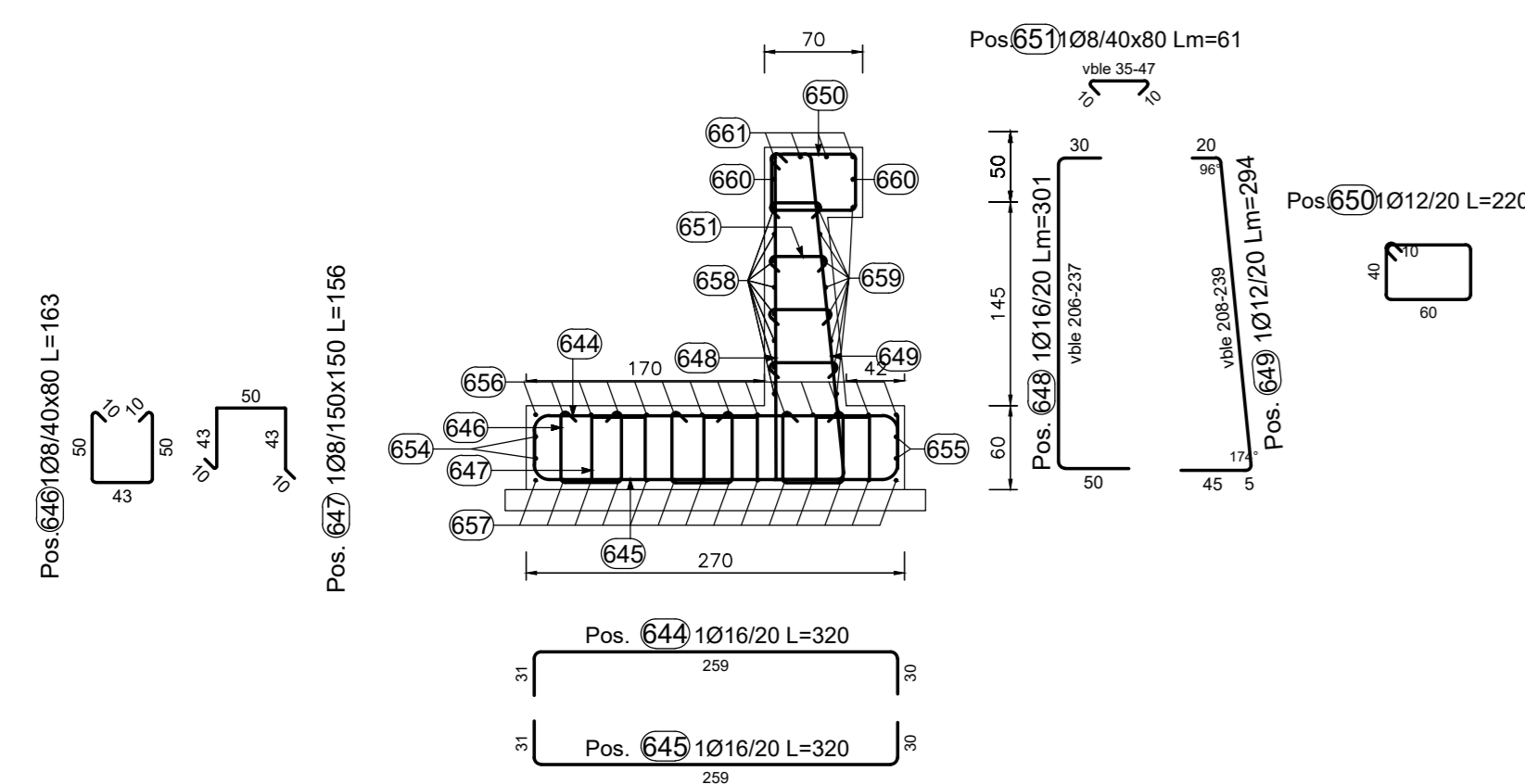


TABELLA FERRI PARAMENTO CONCIO A													
Elemento di appartenenza													
POS. CODICE	BAR DIR.	BAR NUMB. N.	Ø [mm]	Passo [mm]	L [cm]	L. TOT [m]	PESO [kg]	A F	B G	C H	D I	E/R J	SCHEMA PIEGATURA (misure al filo esterno)
Pos. 666		46	16	20	257-286	124.89	197.08	30	171-206	50			
Pos. 667		46	16	20	249-278	121.39	107.80	20	179-206	5	45	20	
Pos. 668		46	16	20	220	101.20	89.87	60	40				
Pos. 669		46	8	40/80	55-65	27.60	10.90	10	35-45	10	7	7	
Pos. 671		16	12	20	944	151.04	134.12	28	888	28			
Pos. 676		2	12		360	7.20	6.30	28	304	28			
Pos. 677		4	12		888	35.52	31.54	888					
PESO TOTALE:							577.70						

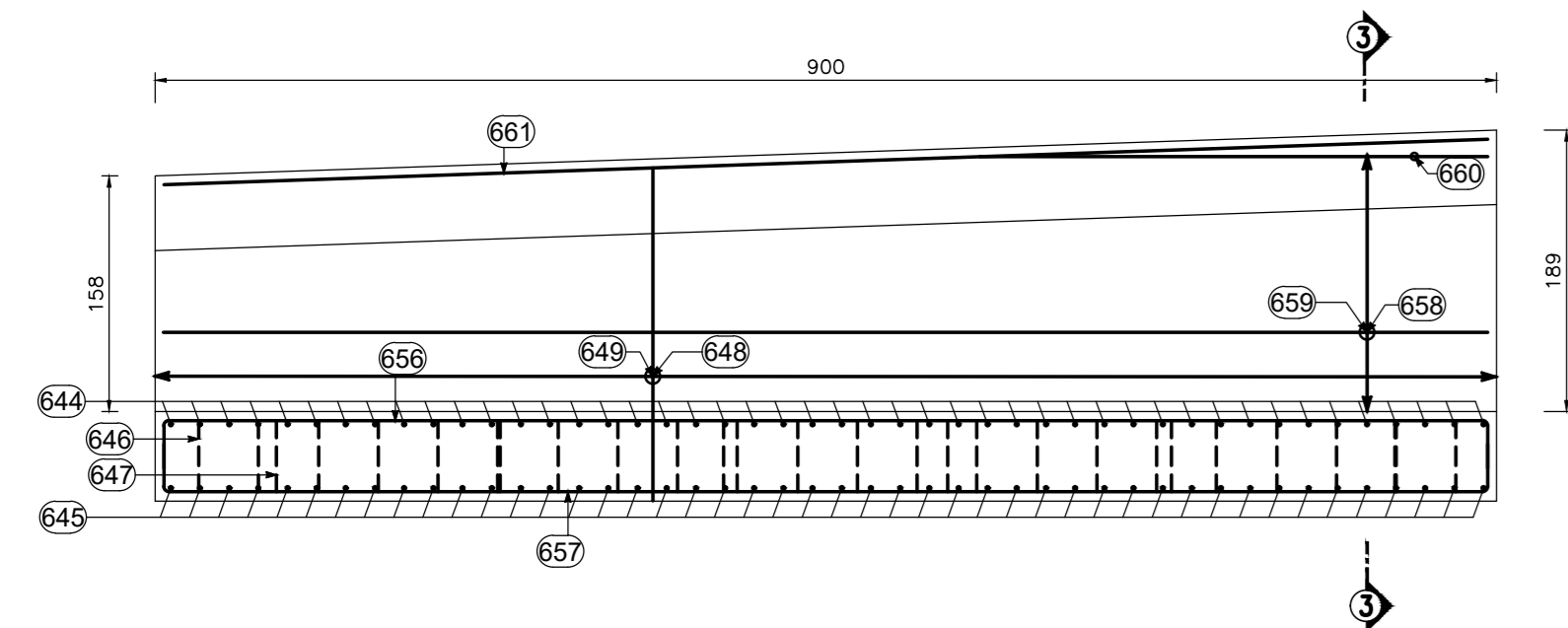
PROFILO LONGITUDINALE CONCIO TIPO "A"  
SCALA 1:50



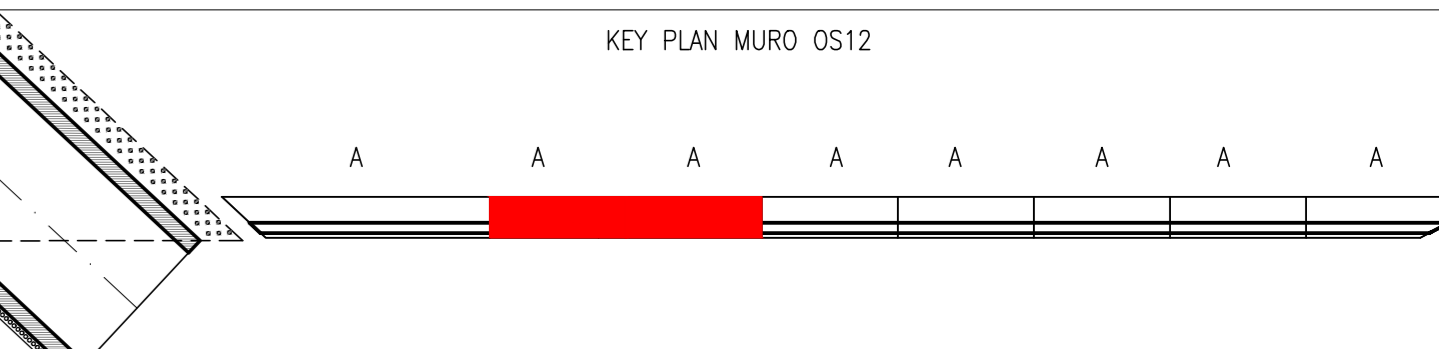
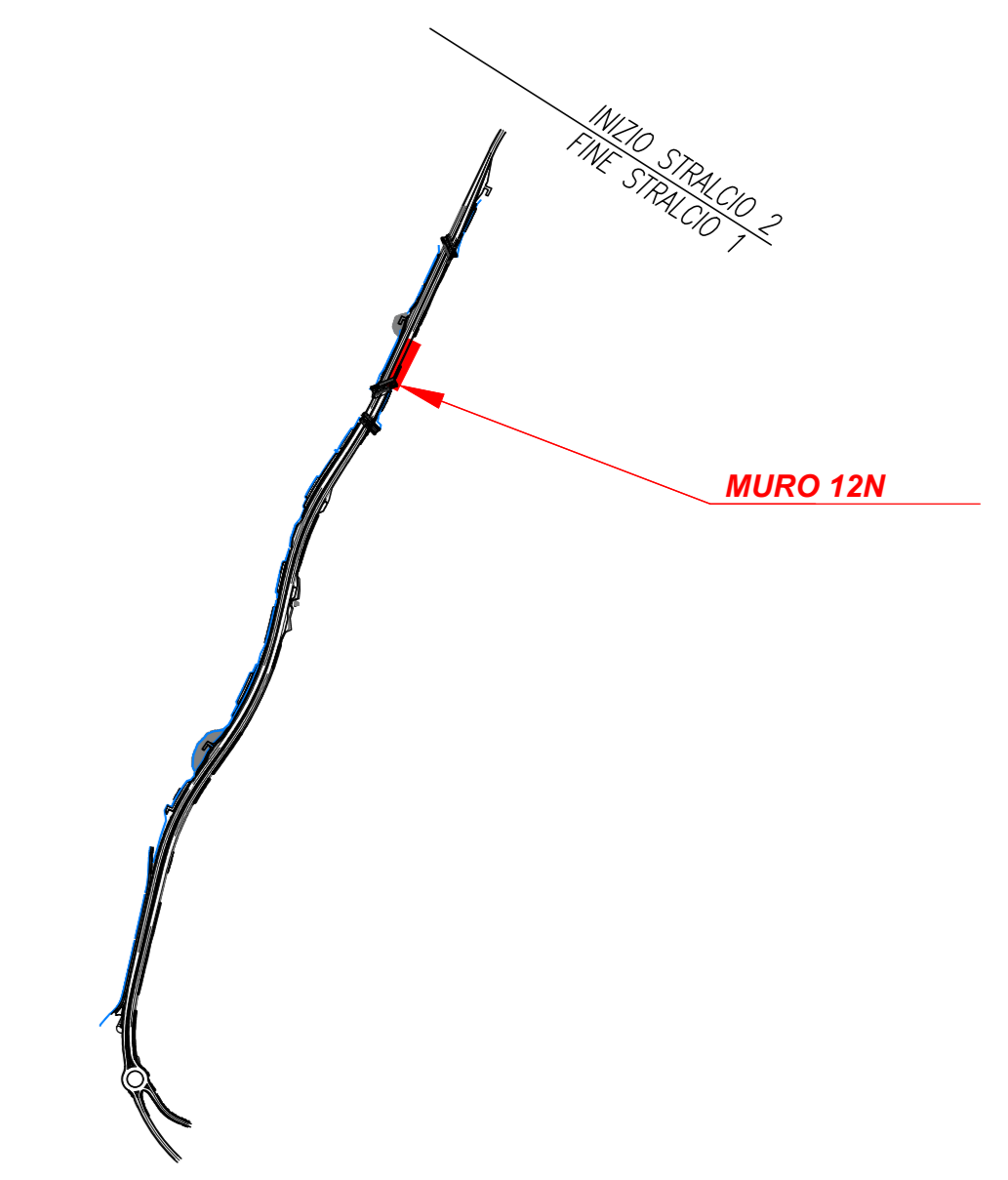
SEZIONE 3-3  
SCALA 1:50



PROFILO LONGITUDINALE CONCIO TIPO "A"  
SCALA 1:50



KEYPLAN - INDIVIDUAZIONE LOTTO 1  
Opere di sostegno e trincee - MURO 12N



PER LE CARATTERISTICHE DEI MATERIALI SI RIMANDA ALL'ELABORATO T010M05TR070!  
NOTA: I pozzetti delle labirinti di drenaggio stradale in corrispondenza dei muri tipo A-A0 dovranno essere posti in opera in modo da non interferire con la fondazione dell'opera. Potranno essere eventualmente previsti pozzetti in cls gettato in opera. Per la posizione dei pozzetti si rimanda alle Planimetrie labirintiche di drenaggio T010Q02DRPP01-03.

**anas** Direzione Tecnica

**STRADA STATALE 4 "VIA SALARIA"**  
Adeguamento della piattaforma stradale e messa in sicurezza dal km 56+000 al km 64+000  
Stralcio 1 da pk 0+000 a pk 1+900

PROGETTO ESECUTIVO COD. RM 368

PROGETTAZIONE: R.T.I.: PROGER S.p.A. (capogruppo mandataria)  
PROGIN S.p.A.  
S.I.N.A. S.p.A. - BRENG S.r.l.

RESPONSABILE INTEGRAZIONI PRESTAZIONI SPECIALISTICHE:  
Dot. Ing. Antonio GRIMALDI (Progin S.p.A.)  
Ordine dei Geometri Regione Umbria n. 467

CAPOGRUPPO MANDATARIA:  
**PROGER**

MANDANTE:  
**PROGIN** Direzione Tecnica:  
Dot. Ing. Lorenzo INFANTE  
Ordine degli Ingegneri della Provincia di Sassari n. 3466

IL GEOLOGO:  
Dot. Geol. Gerluca PANDOLFI ELMI (Progin S.p.A.)  
Ordine dei Geologi Regione Umbria n. 467

IL COORDINATORE PER LA SICUREZZA IN FASE DI PROGETTAZIONE:  
Dot. Ing. Michele Curiale (Progin S.p.A.)

VISTO IL RESPONSABILE UNICO DEL PROGETTO:  
Dot. Ing. Paolo NARDUCCI

PROTOCOLLO DATA 2022

**OPERE D'ARTE MINORI**  
Muro in dx dal km 1+447 al km 1+526  
Armatura - tav. 2

CODICE PROGETTO	NOME FILE	REVISIONE	SCALA
DP1 RM368 E23	CODICE ELAB. T010S12STRAR02	C	1:50

REV.	DESCRIZIONE	DATA	REDATTO	VERIFICATO	APPROVATO
C	Emissione a seguito validazione e istruttoria ANAS	02/2024	Silvestri G.	Valente	Infante
B	Emissione a seguito istruttoria ANAS	06/2023	Silvestri G.	Valente	Infante
A	Prima emissione	10/2022	Silvestri G.	Valente	Infante