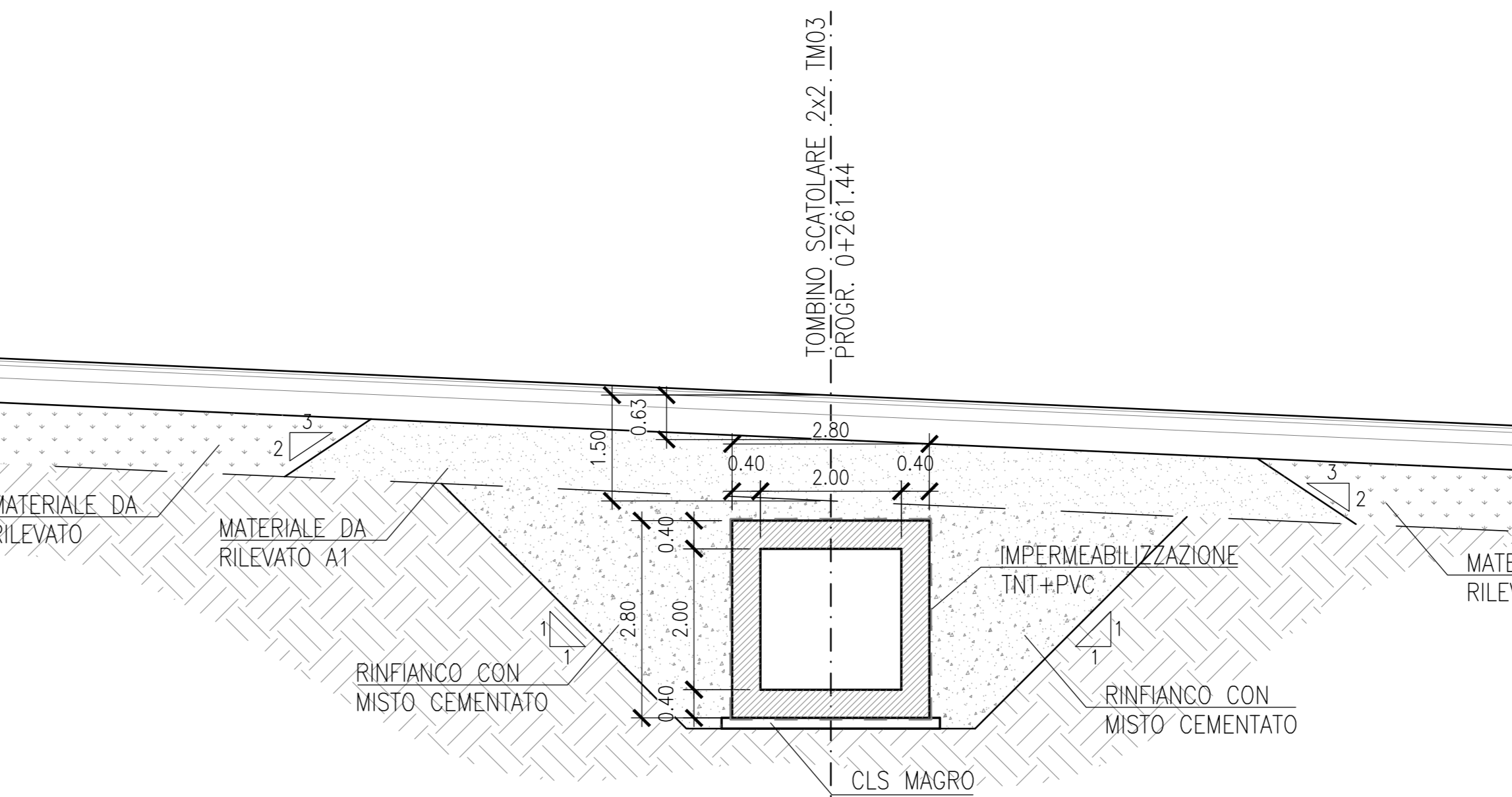
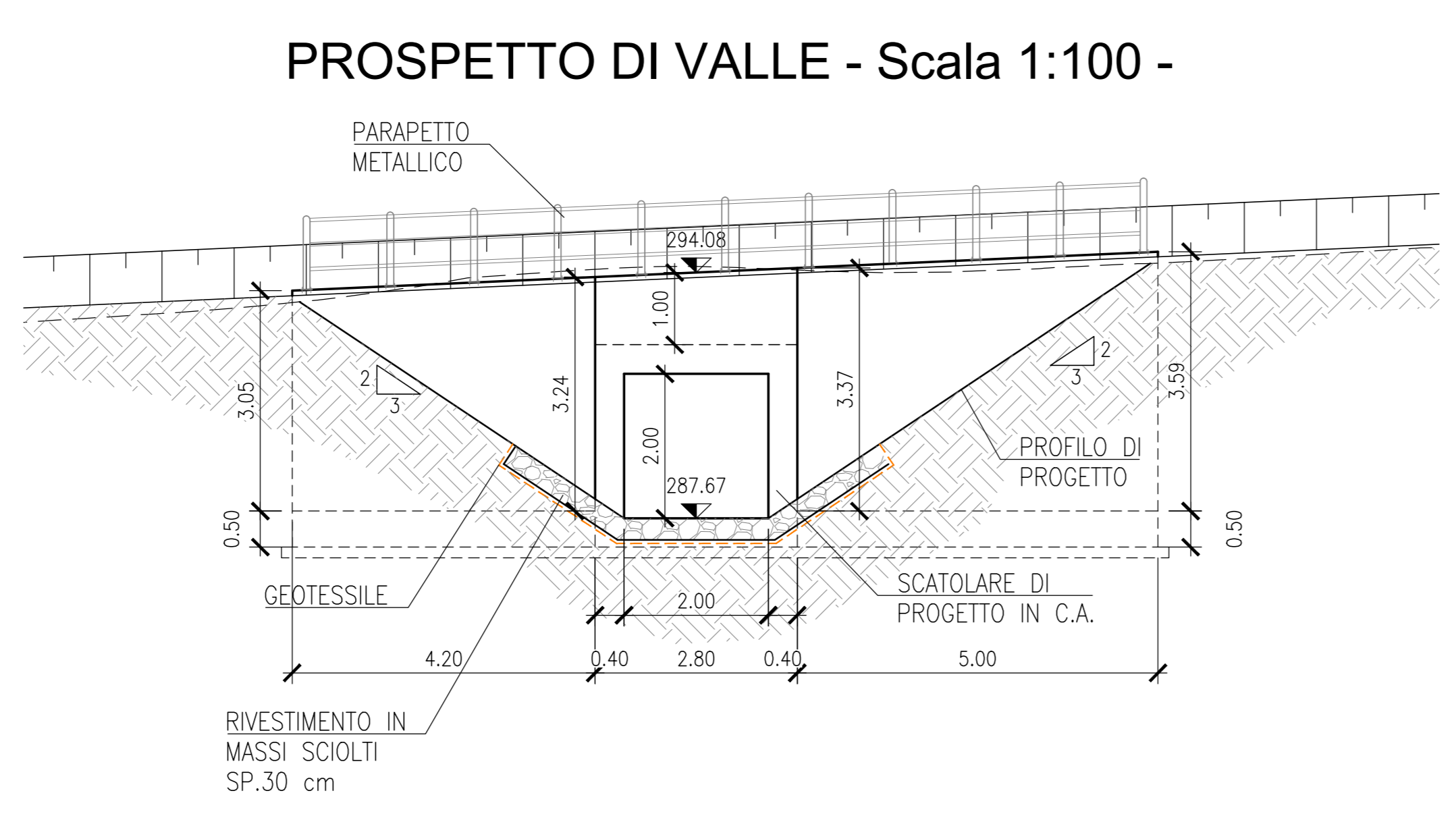
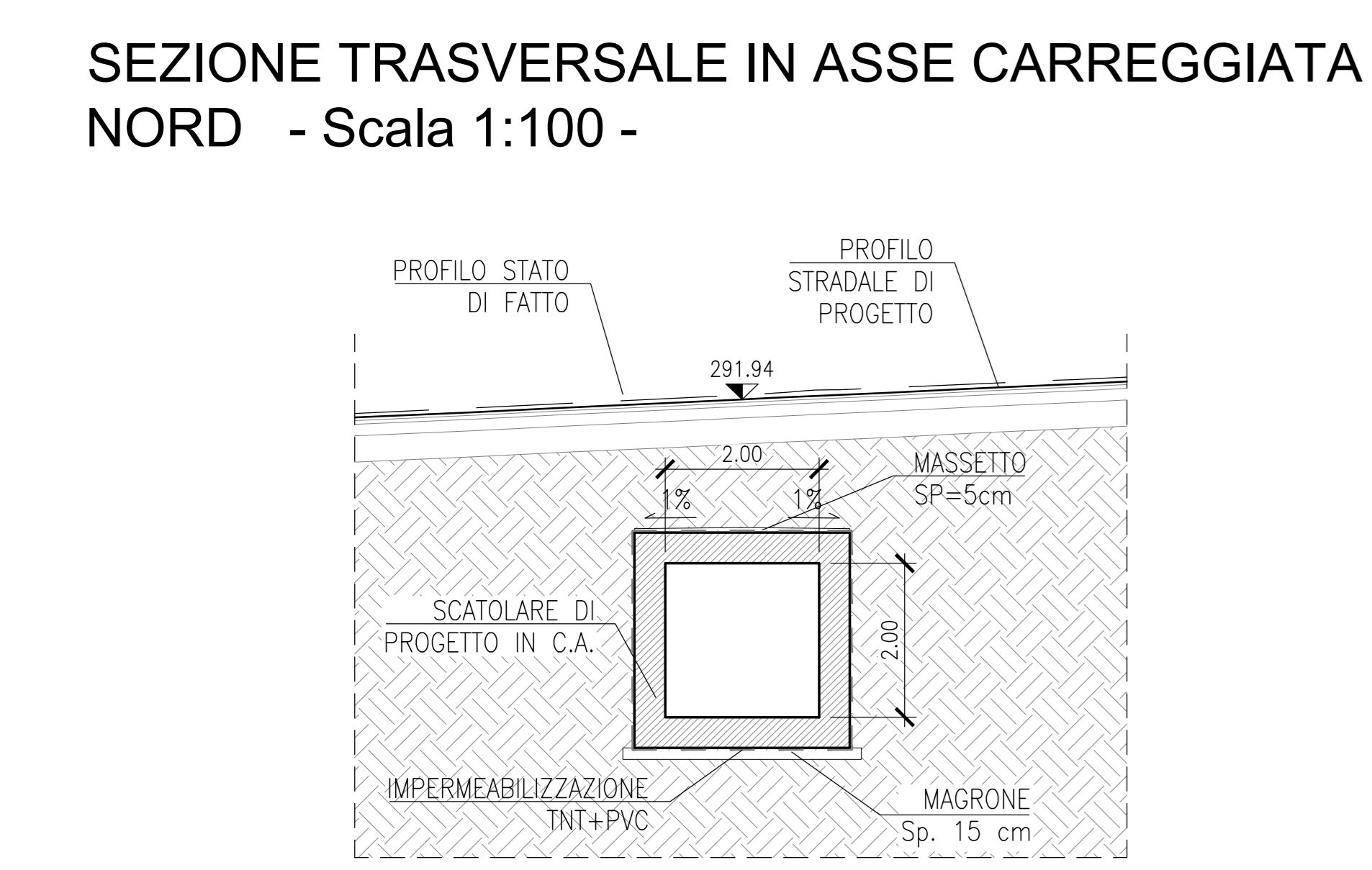


N.B.:
 PER LE CARATTERISTICHE DEI MATERIALI SI RIMANDA ALL'ELABORATO T010M00STRD01A
 ESEGUIRE LE LAVORAZIONI DURANTE IL PERIODO DI MAGRA, COORDINANDOLE IN OGNI CASO CON LE INDICAZIONI DEL SERVIZIO METEOROLOGICO




Direzione Tecnica

STRADA STATALE 4 "VIA SALARIA"

Adeguamento della piattaforma stradale e messa in sicurezza dal km 56+000 al km 64+000
Stralcio 1 da pk 0+000 a pk 1+900

PROGETTO ESECUTIVO COD. RM 368

PROGETTAZIONE: R.T.I.: PROGER S.p.A. (capogruppo mandataria)
 PROGIN S.p.A.
 S.I.N.A. S.p.A. - BRENG S.r.l.

IL GEOLOGO:
Dott. Geol. Gianluca PANDOLFI ELMI (Progin S.p.A.)
Ordine dei Geologi Regione Umbria n. 467

CAPOGRUPPO MANDATARIA:
PROGER

IL COORDINATORE PER LA SICUREZZA IN FASE DI PROGETTAZIONE:
Dott. Ing. Michele Curiale (Progin S.p.A.)

MANDANTI:
PROGIN Direttore Tecnico:
Dott. Ing. Lorenzo INFANTE
Ordine degli Ingegneri della Provincia di Salerno n. 3448

VISTO: IL RESPONSABILE UNICO DEL PROGETTO:
Dott. Ing. Paolo NARDOCCI

PROTOCOLLO _____ DATA _____ 202__

STRALCIO 1 OPERE D'ARTE MINORI TOMBINO ALLA PROG. 0+261.44 Stralcio planimetrico, pianta e sezioni					
CODICE PROGETTO	NOME FILE	REVISIONE	SCALA:		
DP RM368 E23	T01TM03STRD101C.dwg	C	1:100		
	CODICE ELAB.: T01TM03STRD101				
C	Emissione a seguito validazione e istruttoria ANAS	Gennaio 2024	E.ABBASCIANO	P.VALENTE	L. INFANTE
B	Emissione a seguito istruttoria ANAS	Maggio 2023	E.ABBASCIANO	P.VALENTE	L. INFANTE
A	Prima emissione	Agosto 2022	E.ABBASCIANO	P.VALENTE	L. INFANTE
REV.	DESCRIZIONE	DATA	REDATTO	VERIFICATO	APPROVATO