

TOMBINO FASE 1

ELEMENTO: COPERTURA FASE 1						NELEMENTI: 1	
POSIZIONE	N. PEZZI	φ [mm]	L [cm]	L. TOT [m]	PESO [kg]	CODICE	SCHEMA PEGATURA (misura al filo esterno)
15	54	14	326.0	176.04	212.66	252	RL 270 JR
16	54	14	326.0	176.04	212.66	212	RL 270 JR
19	15	12	1099.0	164.86	146.39	151	1099 JR
20	15	12	1099.0	164.86	146.39	151	1099 JR
21	30	14	189.3	56.80	68.61	553	553 JR
PESO TOTALE:					786.71		

ELEMENTO: ELEVAZIONE FASE 1

ELEMENTO: ELEVAZIONE FASE 1						NELEMENTI: 1	
POSIZIONE	N. PEZZI	φ [mm]	L [cm]	L. TOT [m]	PESO [kg]	CODICE	SCHEMA PEGATURA (misura al filo esterno)
8	108	16	322.0	347.76	548.77	212	RL 270 JR
9	108	16	322.0	347.76	548.77	252	RL 270 JR
12	20	12	1097.0	218.40	194.83	111	1099 JR
13	20	12	1097.1	218.41	194.84	151	1099.1 JR
14	388	8	63.7	247.30	97.68	555	555 JR
PESO TOTALE:					1584.89		

ELEMENTO: FONDAZIONE FASE 1

ELEMENTO: FONDAZIONE FASE 1						NELEMENTI: 1	
POSIZIONE	N. PEZZI	φ [mm]	L [cm]	L. TOT [m]	PESO [kg]	CODICE	SCHEMA PEGATURA (misura al filo esterno)
1	54	14	324.0	174.96	211.35	252	RL 270 JR
2	54	14	324.0	174.96	211.35	212	RL 270 JR
5	15	12	1099.0	164.86	146.39	151	1099 JR
6	15	12	1099.0	164.86	146.39	151	1099 JR
7	30	14	187.3	56.20	67.88	553	553 JR
PESO TOTALE:					783.35		

TOMBINO FASE 2

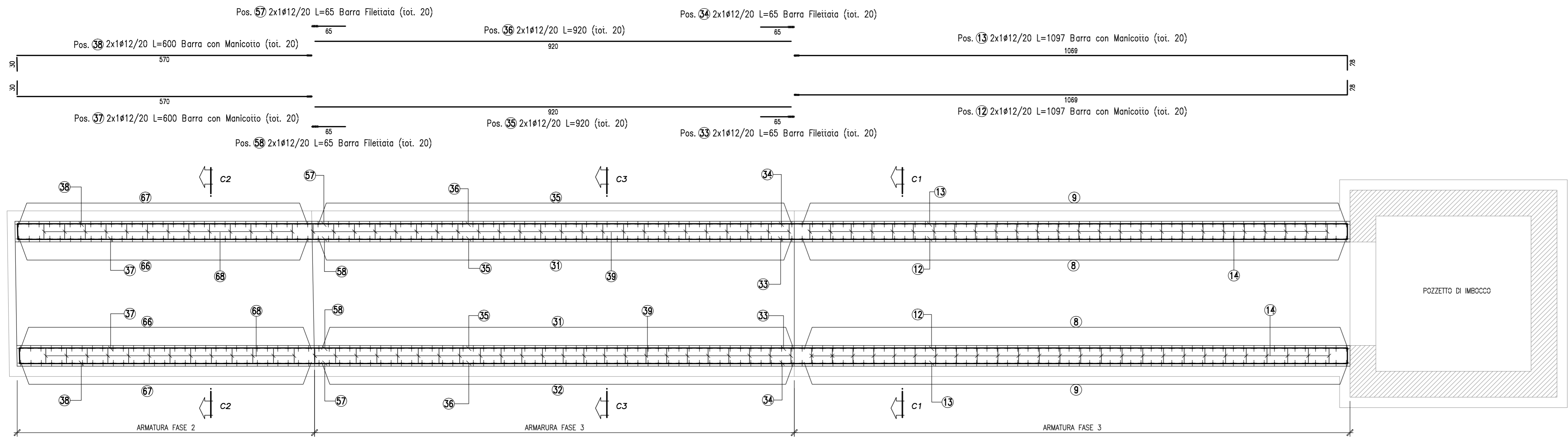
ELEMENTO: COPERTURA FASE 2						NELEMENTI: 1	
POSIZIONE	N. PEZZI	φ [mm]	L [cm]	L. TOT [m]	PESO [kg]	CODICE	SCHEMA PEGATURA (misura al filo esterno)
47	15	12	580.0	87.00	77.26	191	RL 500 JR
48	15	12	575.0	86.25	76.59	151	RL 245 JR
49	37	8	-- x --	28.84	11.39	555	555 JR
50	29	20	-- x --	87.44	215.61	292	555 JR
51	15	16	-- x --	45.53	71.84	292	555 JR
52	6	12	-- x --	21.42	18.02	252	555 JR
53	6	12	-- x --	21.42	18.02	252	555 JR
54	4	12	334.6	13.38	11.89	252	555 JR
55	4	12	334.6	13.38	11.89	252	555 JR
56	15	16	222.0	33.30	52.55	595	595 JR
PESO TOTALE:					567.05		

ELEMENTO: ELEVAZIONE FASE 1

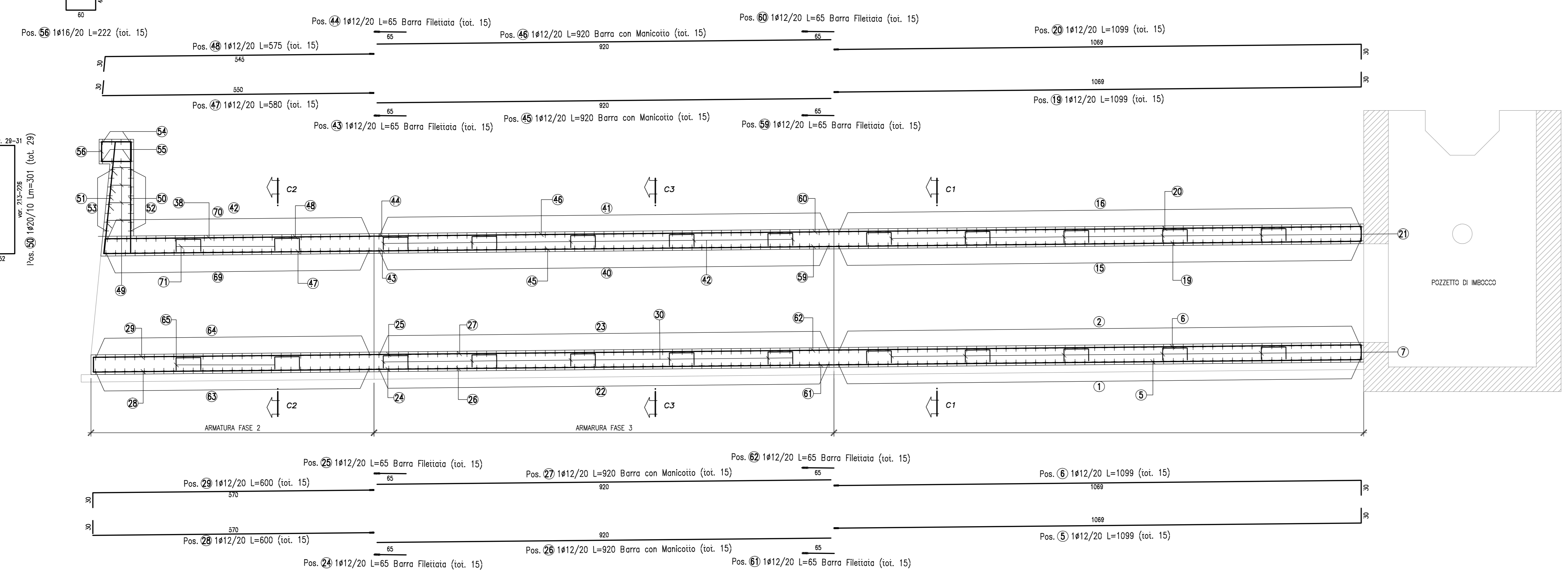
ELEMENTO: ELEVAZIONE FASE 1						NELEMENTI: 1	
POSIZIONE	N. PEZZI	φ [mm]	L [cm]	L. TOT [m]	PESO [kg]	CODICE	SCHEMA PEGATURA (misura al filo esterno)
8	108	16	322.0	347.76	548.77	212	RL 270 JR
9	108	16	322.0	347.76	548.77	252	RL 270 JR
12	20	12	1097.0	218.40	194.83	111	1099 JR
13	20	12	1097.1	218.41	194.84	151	1099.1 JR
14	388	8	63.7	247.30	97.68	555	555 JR
PESO TOTALE:					1584.89		

ELEMENTO: FONDAZIONE FASE 1

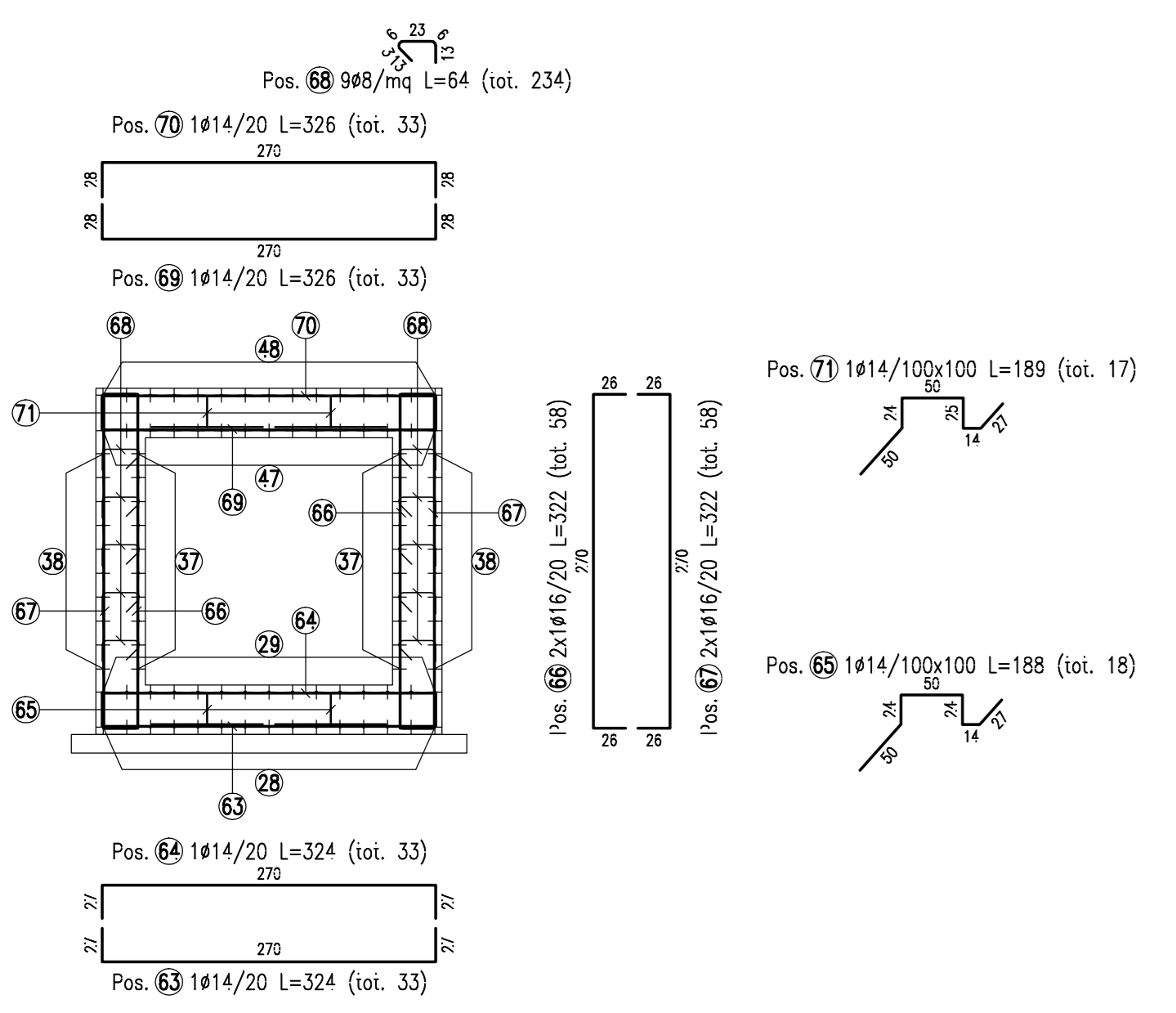
ELEMENTO: FONDAZIONE FASE 1						NELEMENTI: 1	
POSIZIONE	N. PEZZI	φ [mm]	L [cm]	L. TOT [m]	PESO [kg]	CODICE	SCHEMA PEGATURA (misura al filo esterno)
1	54	14	324.0	174.96	211.35	252	RL 270 JR
2	54	14	324.0	174.96	211.35	212	RL 270 JR
5	15	12	1099.0	164.86	146.39	151	1099 JR
6	15	12	1099.0	164.86	146.39	151	1099 JR
7	30	14	187.3	56.20	67.88	553	553 JR
PESO TOTALE:					783.35		



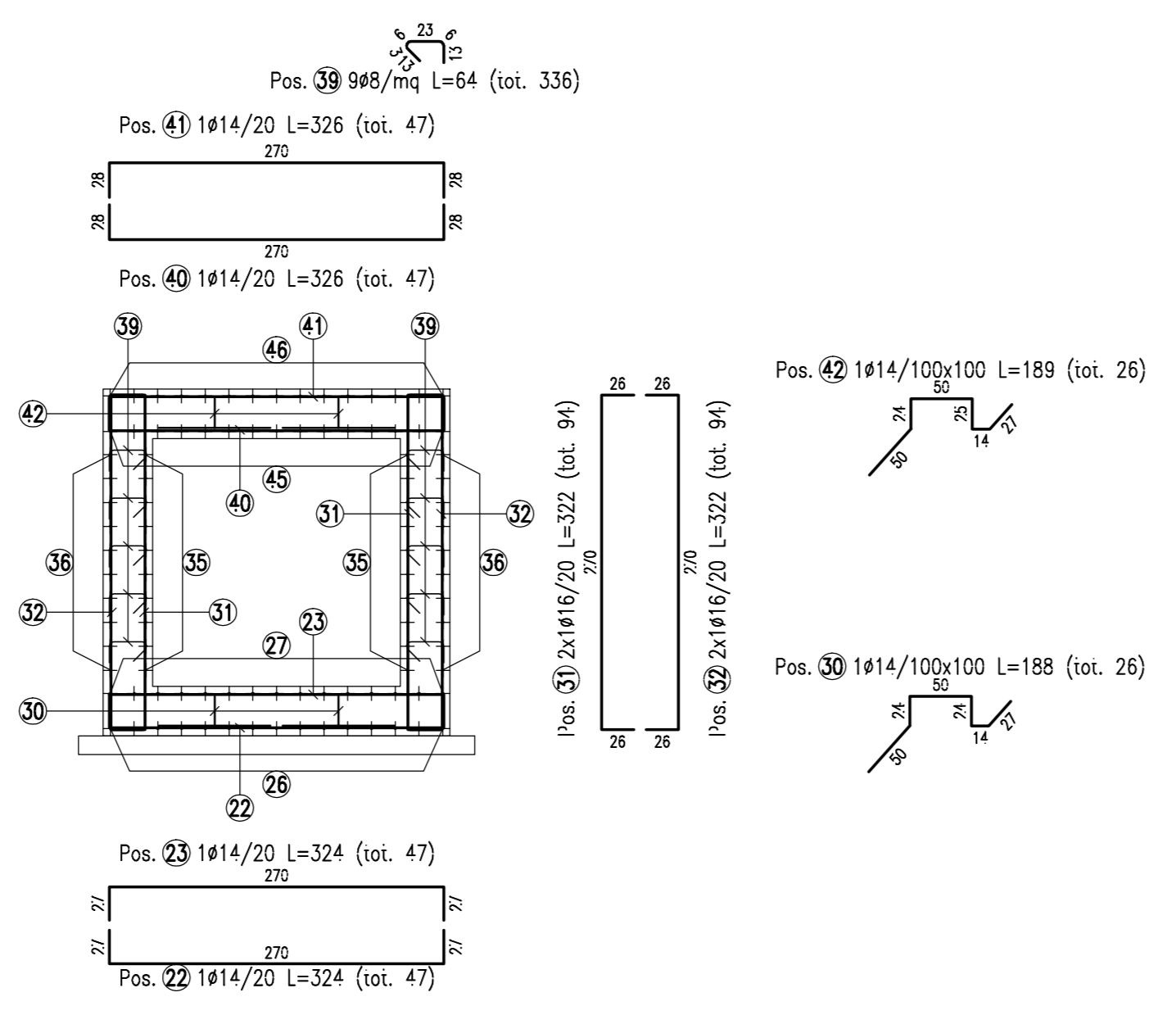
SEZIONE LONGITUDINALE - Scala 1:50 -



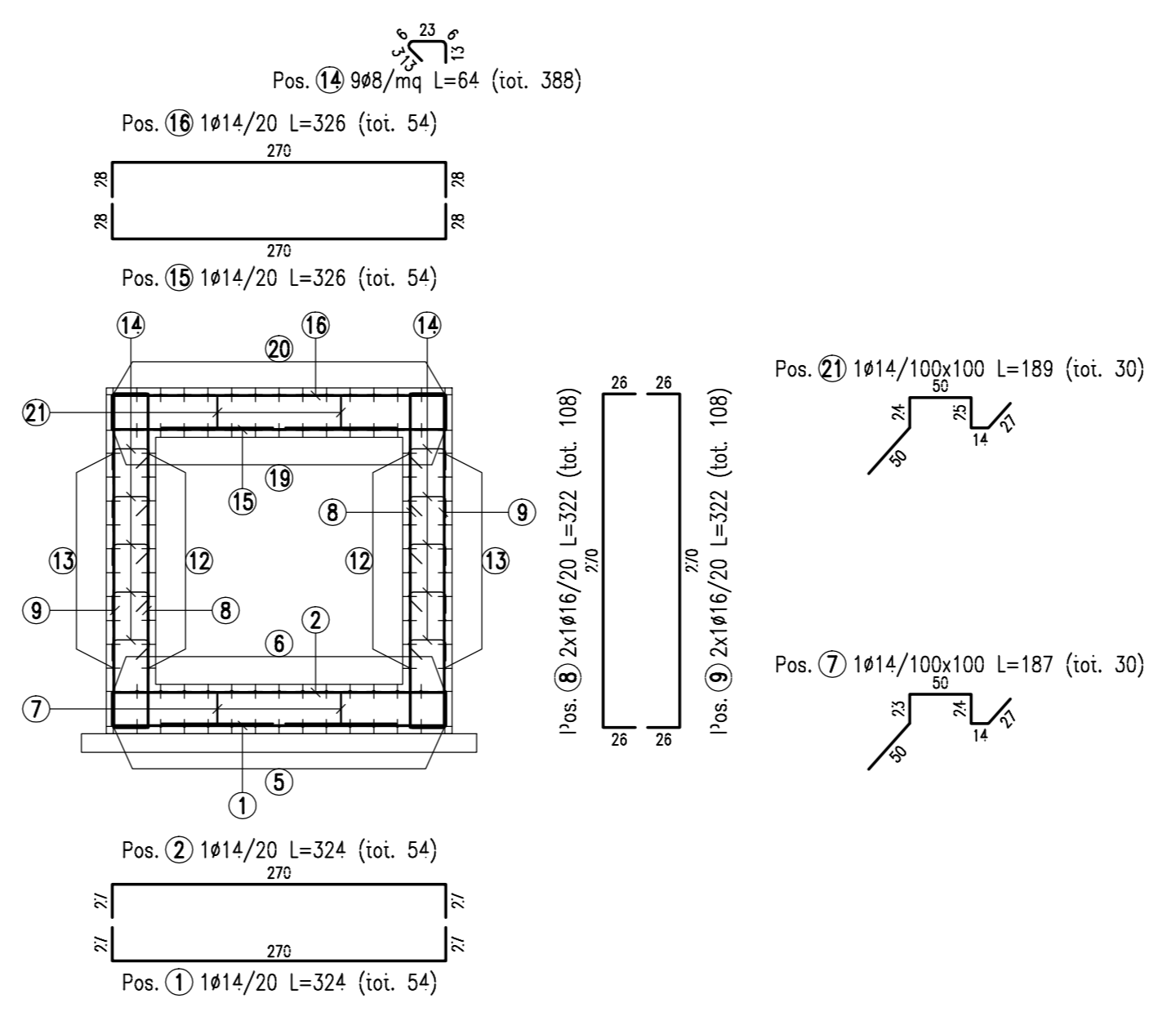
SEZIONE C2-C2 - Scala 1:50 -



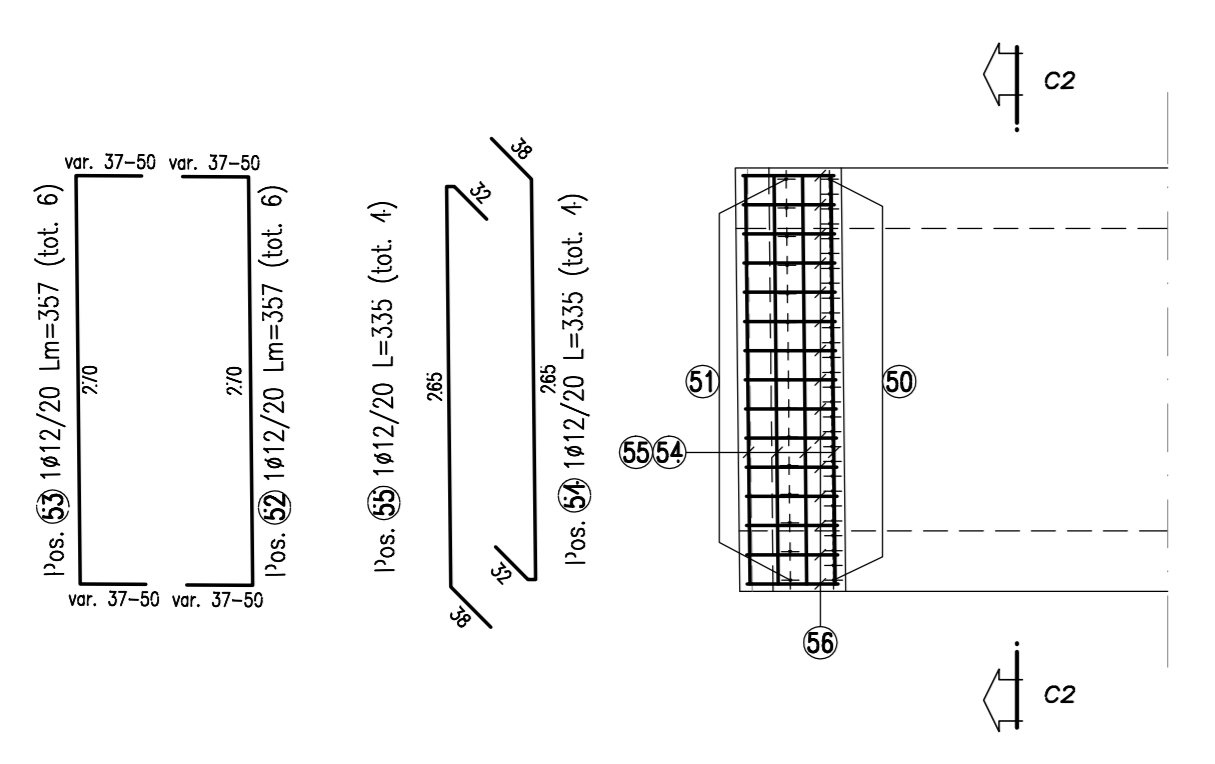
SEZIONE C3-C3 - Scala 1:50 -



SEZIONE C1-C1 - Scala 1:50 -



STRALCIO PIANTA COPERTURA - Scala 1:50 -



TOMBINO FASE 3

ELEMENTO: COPERTURA FASE 3						NELEMENTI: 1	
POSIZIONE	N. PEZZI	φ [mm]	L [cm]	L. TOT [m]	PESO [kg]	CODICE	SCHEMA PEGATURA (misura al filo esterno)
40	47	14	326.0	153.22	185.09	252	RL 270 JR
41	47	14	326.0	153.22	185.09	212	RL 270 JR
42	26	14	189.3	49.22	59.46	553	553 JR
43	15	12	65.0	9.75	8.66	000	85
44	15	12	65.0	9.75	8.66	000	85
45	15	12	920.0	138.01	122.55	000	905
46	15	12	920.0	138.01	122.55	000	905
59	15	12	65.0	9.75	8.66	000	85
60	15	12	65.0	9.75	8.66	000	85
69	33	14	326.0	107.58	129.96	252	RL 270 JR
70	33	14	326.0	107.58	129.96	212	RL 270 JR
71	17	14	189.3	32.18	38.88	553	553 JR
PESO TOTALE:					1008.18		

ELEMENTO: ELEVAZIONE FASE 3

ELEMENTO: ELEVAZIONE FASE 3						NELEMENTI: 1	
POSIZIONE	N. PEZZI	φ [mm]	L [cm]	L. TOT [m]	PESO [kg]	CODICE	SCHEMA PEGATURA (misura al filo esterno)
31	94	16	322.0	302.68	477.63	212	RL 270 JR
32	94	16	322.0	302.68	477.63	252	RL 270 JR
33	20	12	65.0	13.00	11.54	000	85
34	20	12	65.0	13.00	11.54	000	85
35	20	12	920.0	184.00	163.39	000	905
36	20	12	920.0	184.00	163.39	000	905
39	336	8	63.7	214.16	84.59	555	555 JR
57	20	12	65.0	13.00	11.54	000	85
58	20	12	65.0	13.00	11.54	000	85
PESO TOTALE:					1412.79		

ELEMENTO: FONDAZIONE FASE 3

ELEMENTO: FONDAZIONE FASE 3						NELEMENTI: 1	
POSIZIONE	N. PEZZI	φ [mm]	L [cm]	L. TOT [m]	PESO [kg]	CODICE	SCHEMA PEGATURA (misura al filo esterno)
22	47	14	324.0	152.28	183.95	252	RL 270 JR
23	47	14	324.0	152.28	183.95	212	RL 270 JR
24	15	12	65.0	9.75	8.66	000	85
25	15	12	65.0	9.75	8.66	000	85
26	15	12	920.0	138.01	122.55	000	905
27	15	12	920.0	138.01	122.55	000	905
30	26	14	187.7	48.81	58.96	553	553 JR
61	15	12	65.0	9.75	8.66	000	85
62	15	12	65.0	9.75	8.66	000	85
PESO TOTALE:					706.60		

N.B.: PER LE CARATTERISTICHE DEI MATERIALI SI RIMANDA ALL'ELABORATO TOIOMOSTROITRIA ESIGUIRE LE LAVORAZIONI DURANTE IL PERIODO DI MAGRA, COORDINANDOLE IN OGNI CASO CON LE INDICAZIONI DEL SERVIZIO METEOROLOGICO

anas Direzione Tecnica

STRADA STATALE 4 "VIA SALARIA"
Adeguamento della piattaforma stradale e messa in sicurezza dal km 56+000 al km 64+000
Stralcio 1 da pk 0+000 a pk 1+900

PROGETTO ESECUTIVO COD. RM 368

PROGETTAZIONE: R.T.I.: PROGER S.p.A. (capogruppo mandataria)
PROGIN S.p.A.
S.I.N.A. S.p.A. - BRENG S.r.l.

RESPONSABILE INTEGRAZIONI PRESTAZIONI SPECIALISTICHE:
Dot. Ing. Antonio GRIMALDI (Progin S.p.A.)
Coordinatore Tecnico (Progin S.p.A.)

CAPOGRUPPO MANDATARIA:
PROGER

MANDANTE:
PROGIN Direzione Tecnica:
Dot. Ing. Lorenzo INFANTE
Coordinatore Tecnico (Progin S.p.A.)
Coordinatore Tecnico (Progin S.p.A.)

IL COORDINATORE PER LA SICUREZZA IN FASE DI PROGETTAZIONE:
Dot. Ing. Michele CURTAR (Progin S.p.A.)

VISTO IL RESPONSABILE UNICO DEL PROGETTO:
Dot. Ing. Paolo NARDUCCI

PROTOCOLLO DATA 2022

STRALCIO 1
OPERE D'ARTE MINORI
TOMBINO ALLA PROGR. 1+824.91
Armatura tav. 1 di 2

REVISIONE	SCALA:
DP RM368 E23	1:50

REVISIONE	DESCRIZIONE	DATA	REDATTO	VERIFICATO	APPROVATO
C	Emissione a seguito validazione e istruttoria ANAS	Gennaio 2024	E. BARRACANO	P. VALENTE	L. INFANTE
B	Emissione a seguito istruttoria ANAS	Maggio 2023	E. BARRACANO	P. VALENTE	L. INFANTE
A	Prima emissione	Agosto 2022	E. BARRACANO	P. VALENTE	L. INFANTE