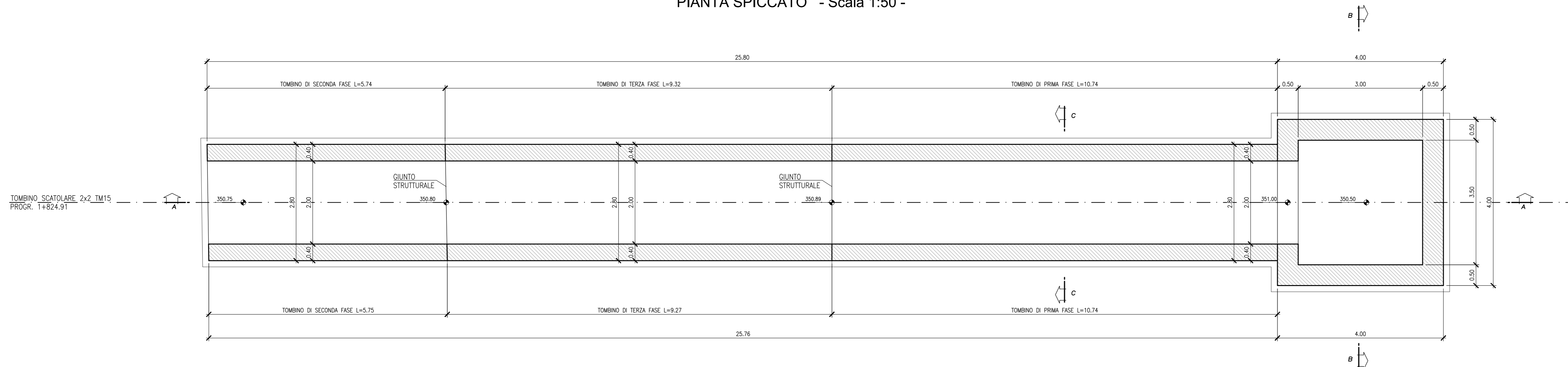
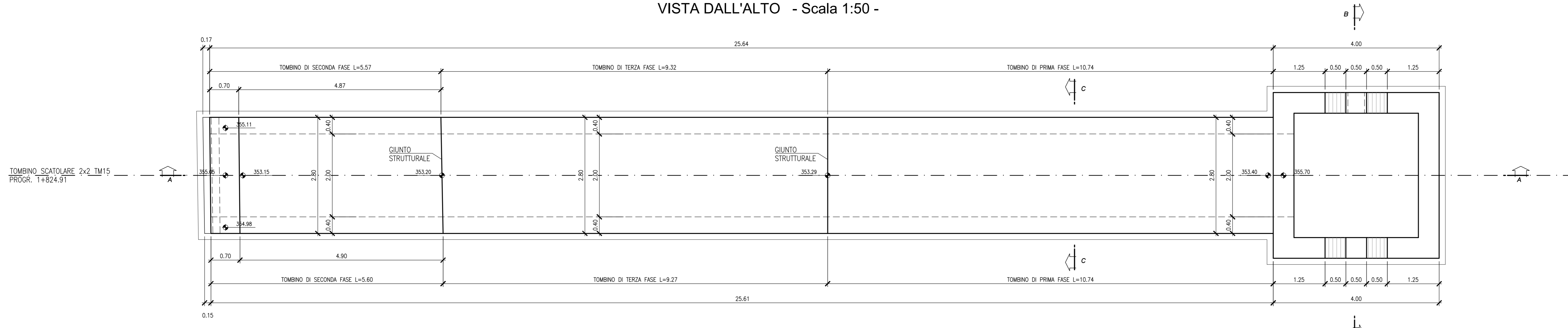


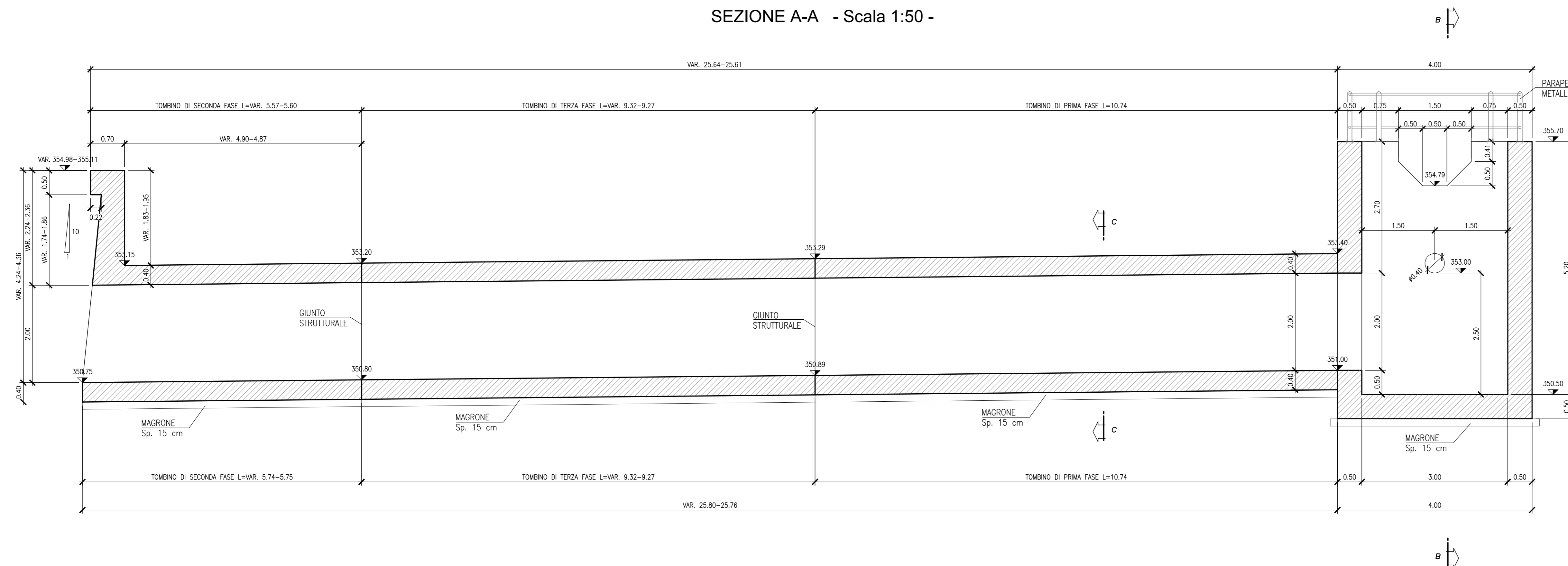
PIANTA SPICCATO - Scala 1:50 -



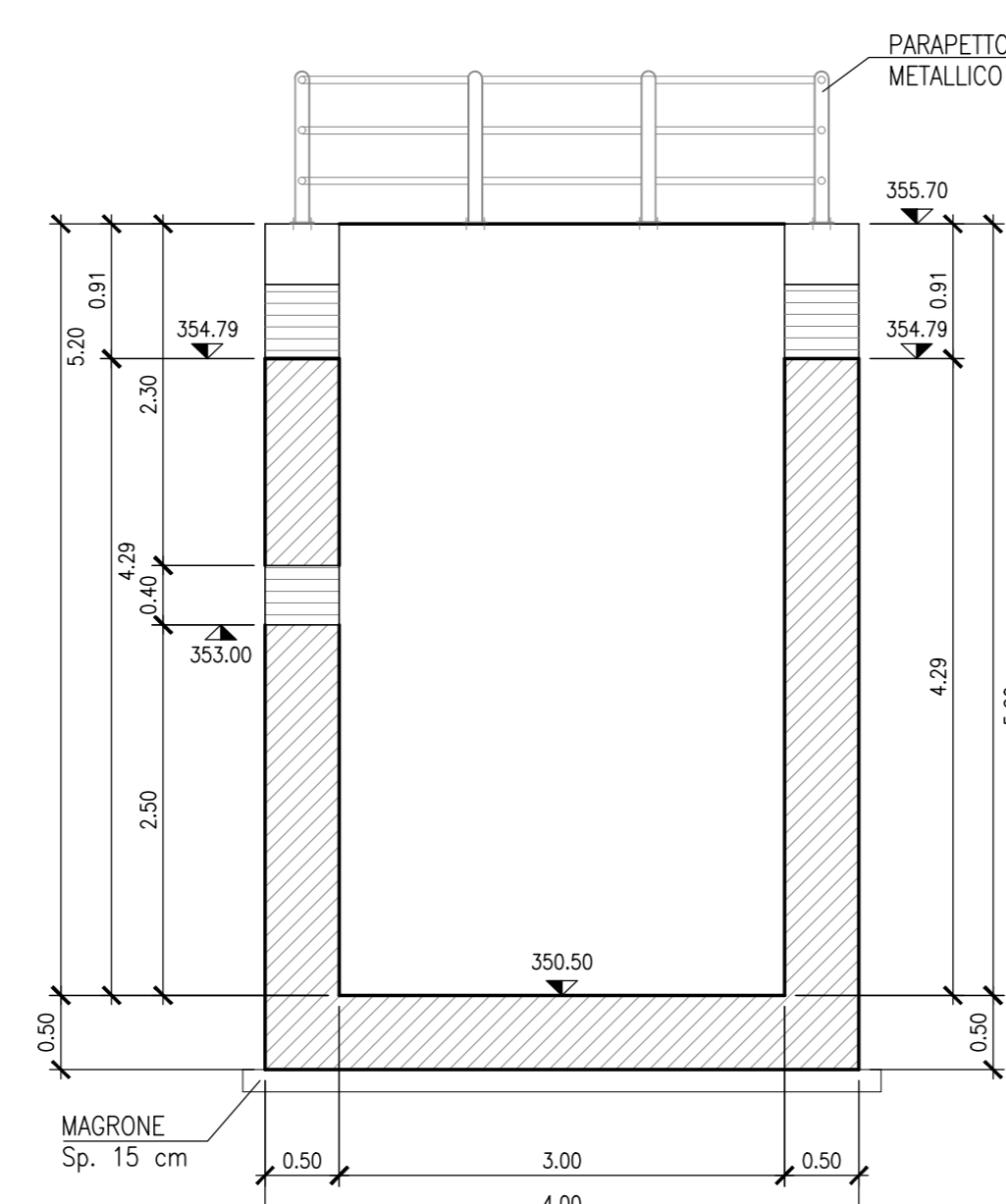
VISTA DALL'ALTO - Scala 1:50 -



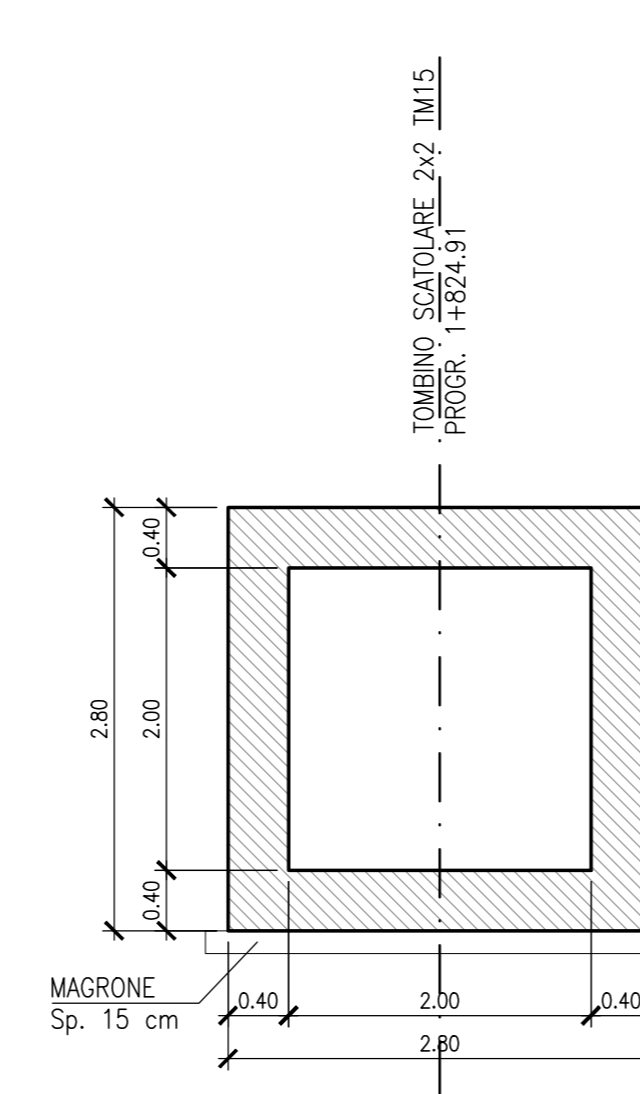
SEZIONE A-A - Scala 1:50 -



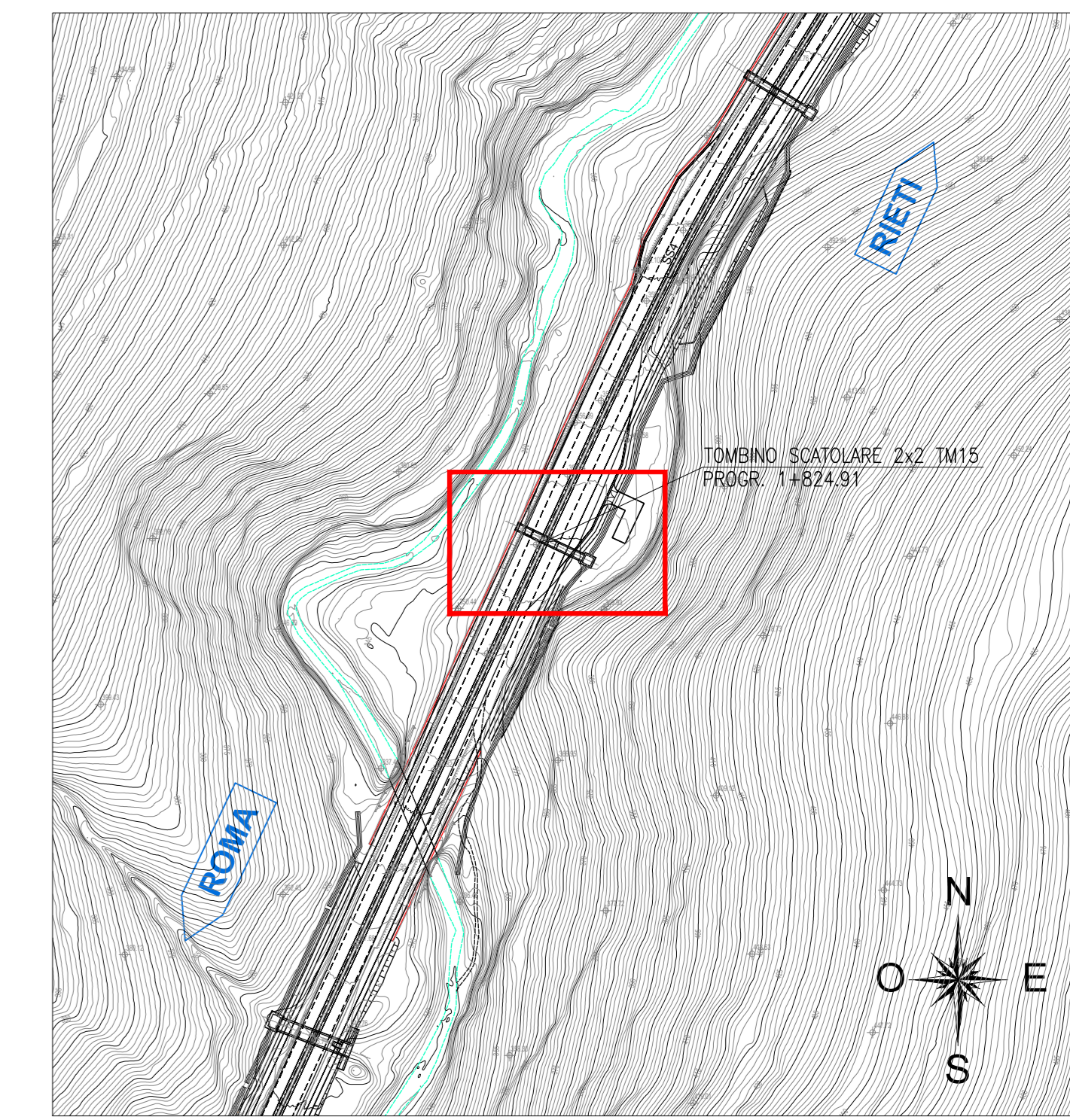
SEZIONE B-B - Scala 1:50 -



SEZIONE C-C - Scala 1:50 -



STRALCIO PLANIMETRICO - Scala 1:2000 -



N.B.: PER LE CARATTERISTICHE DEI MATERIALI SI RIMANDA ALL'ELABORATO TOPOGRAFICO. ESIGUIRE LE LAVORAZIONI DURANTE IL PERIODO DI MAGRA, COORDINANDOLE IN OGNI CASO CON LE INDICAZIONI DEL SERVIZIO METEOROLOGICO.



Direzione Tecnica

STRADA STATALE 4 "VIA SALARIA"
Adeguamento della piattaforma stradale e messa in sicurezza dal km 56+000 al km 64+000
Stralcio 1 da pk 0+000 a pk 1+900

PROGETTO ESECUTIVO COD. RM 368

PROGETTAZIONE: R.T.I.: PROGER S.p.A. (capogruppo mandataria)
PROGIN S.p.A.
S.I.N.A. S.p.A. - BRENG S.r.l.

RESPONSABILE INTEGRAZIONI PRESTAZIONI SPECIALISTICHE:
Dot. Ing. Antonio GIRMALDI (Progrin S.p.A.)
Coordinatore per la Sicurezza in Fase di Progettazione:
Dot. Ing. Michele Curiale (Progrin S.p.A.)

CAPOGRUPPO MANDATARIA:
PROGER

IL GEOLOGO:
Dot. Geol. Gianluca PANDOLFI ELMI (Progrin S.p.A.)
Centro dei Geologi Regione Umbria n. 461

MANDANTE:
PROGIN Direzione Tecnica:
Dot. Ing. Lorenzo INFANTE
Coordinatore degli Interventi della Provincia di Salerno n. 3446

VISTO IL RESPONSABILE UNICO DEL PROGETTO:
Dot. Ing. Paolo NARDUCCI

PROTOCOLLO DATA 2022

STRALCIO 1
OPERE D'ARTE MINORI
TOMBINO ALLA PROGR. 1+824.91
Carpenteria

CODICE PROGETTO	NOME FILE	REVISIONE	SCALA
DP RM368 E23	T01TM15STRCP01C.dwg	C	1:50

REV.	DESCRIZIONE	DATA	REDATTO	VERIFICATO	APPROVATO
C	Emissione a seguito validazione e istruttoria ANAS	Gennaio 2024	E. ABBASCIANO	P. VALENTE	L. INFANTE
B	Emissione a seguito istruttoria ANAS	Maggio 2023	E. ABBASCIANO	P. VALENTE	L. INFANTE
A	Prima emissione	Aprile 2022	E. ABBASCIANO	P. VALENTE	L. INFANTE