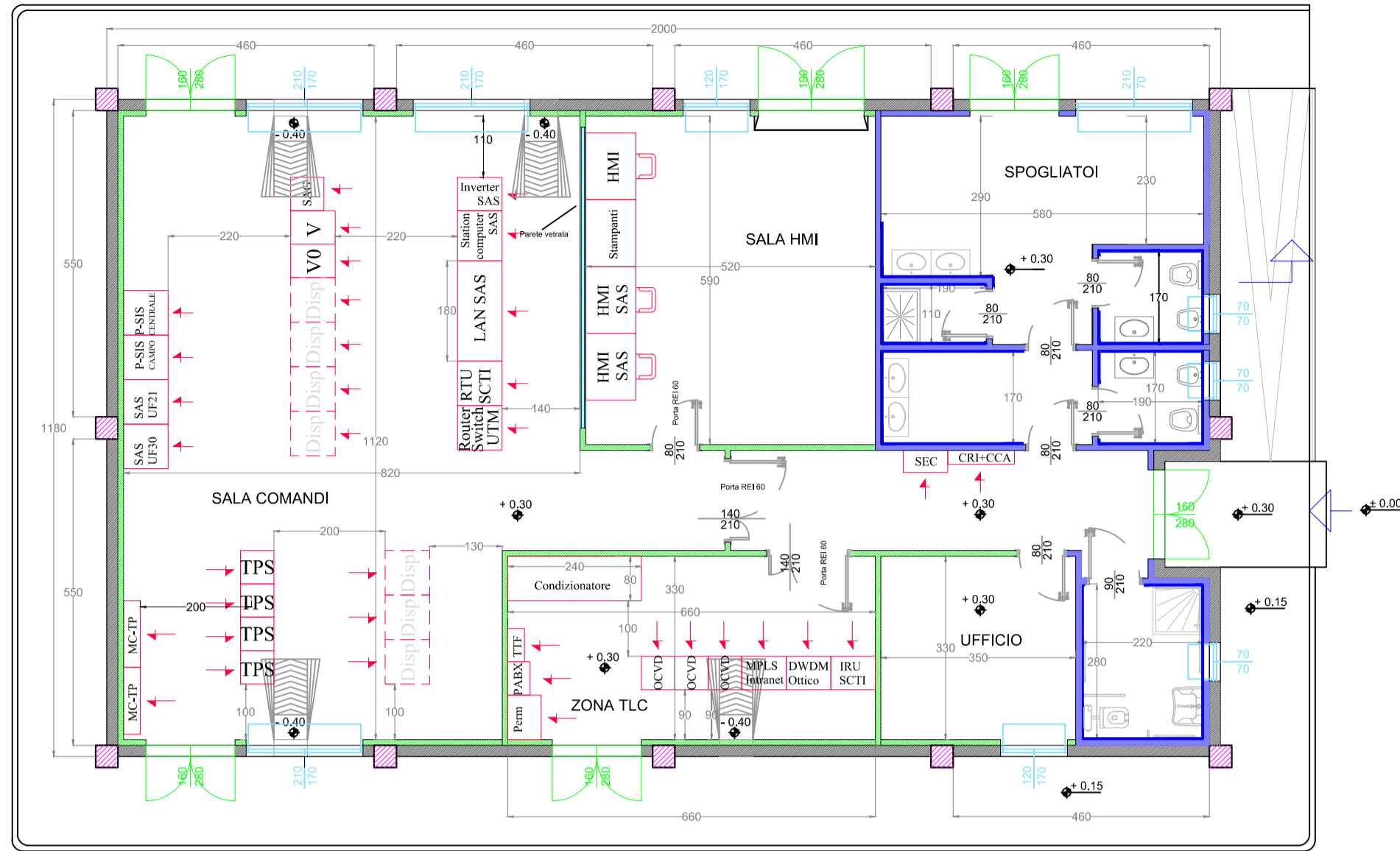
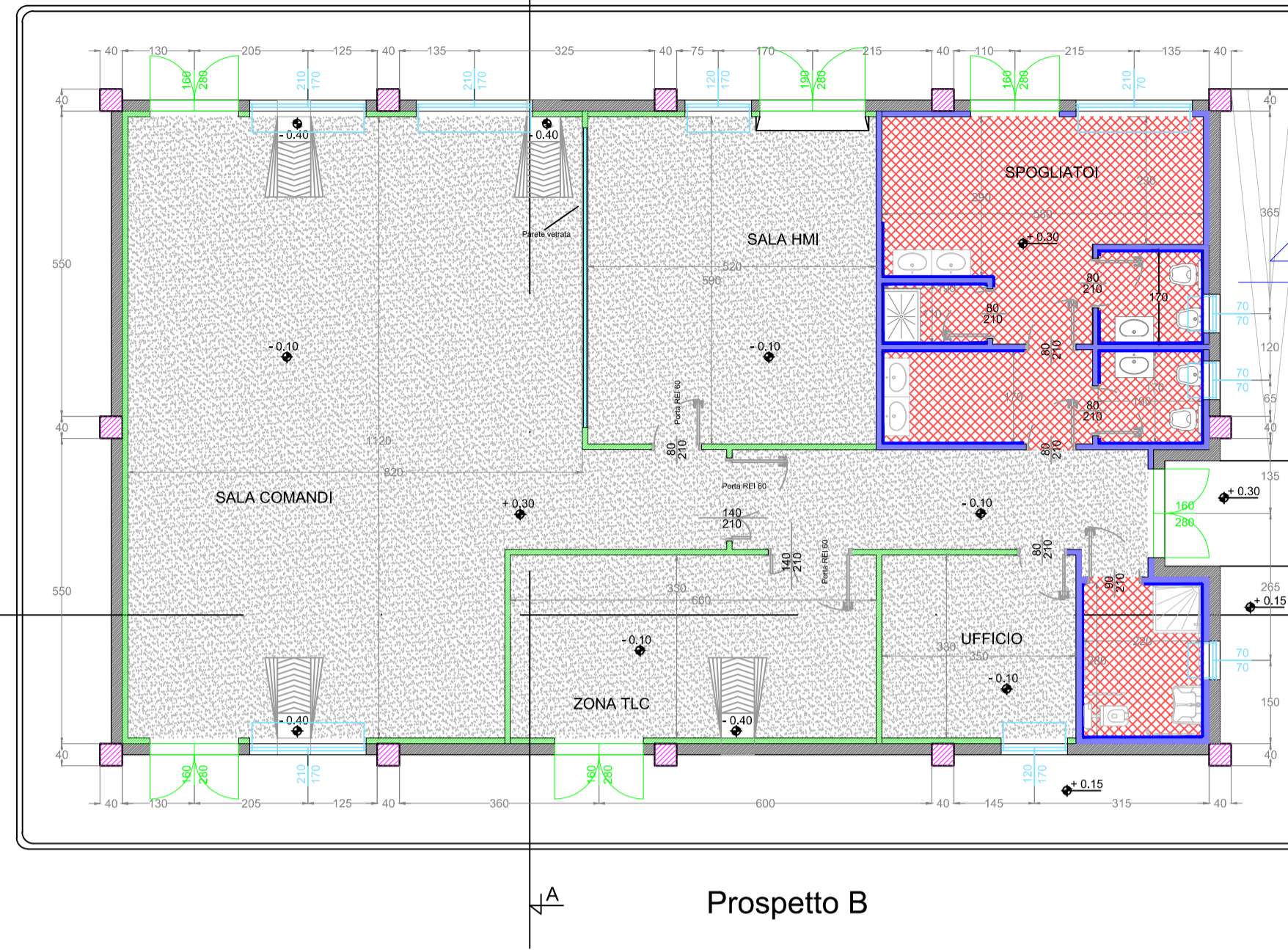


Pianta



Sezione A - A

Prospetto A



Sezione B - B

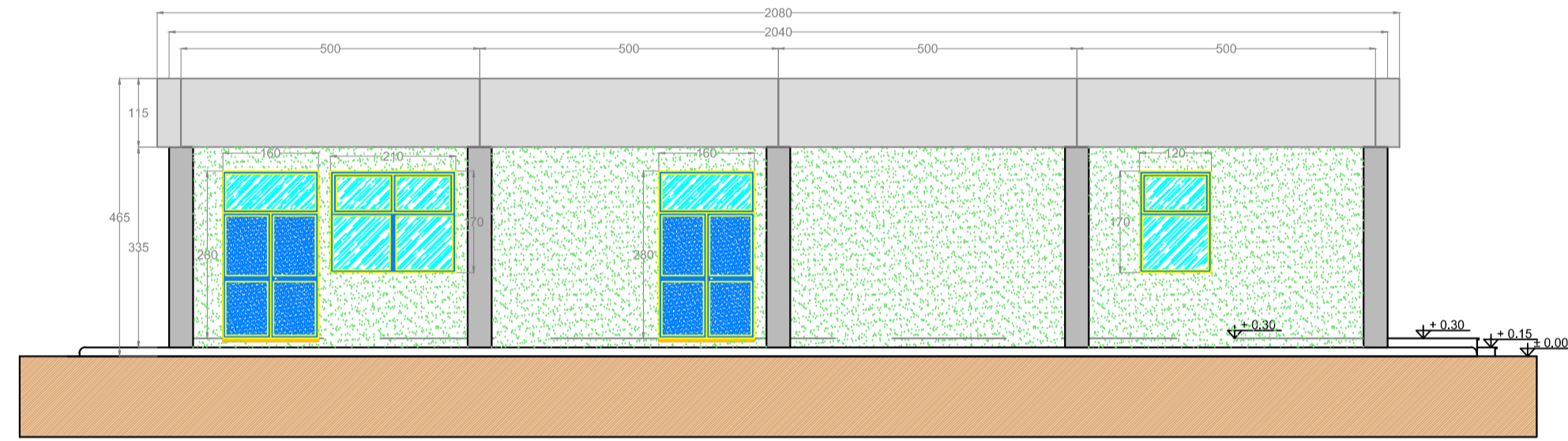
Prospetto C

Prospetto B

LEGENDA PIANTA

	PANNELLO DI TAMPONAMENTO PREFABBRICATO
	PILASTRI
	PARETI E CONTROPARETI IN CARTONGESSO CON IDROLAISTRA
	PARETI IN CARTONGESSO REI 60
	PARETI IN CARTONGESSO REI 120
	PARETE VETRATA TRA SALA CONTROLLO E SALA COMANDI
	RIVESTIMENTO CON PIASTRELLA STESSA TIPOLOGIA PAVIMENTO
	PAVIMENTAZIONE CON PIASTRELLA IN GRES BATTISCOPIA A MEZZA PIASTRELLA DELLA STESSA TIPOLOGIA
	PAVIMENTO INDUSTRIALE GRIGIO CON TRATTAMENTO ANTIPOLVERE
	SCARICHI ACQUE PIOVANE
	QUOTE SUI PROSPETTI
	QUOTE IN PIANTA
	FINESTRE
	PORTE ESTERNE
	PORTE INTERNE REI 60
	PORTE INTERNE
	PORTE INTERNE REI 120

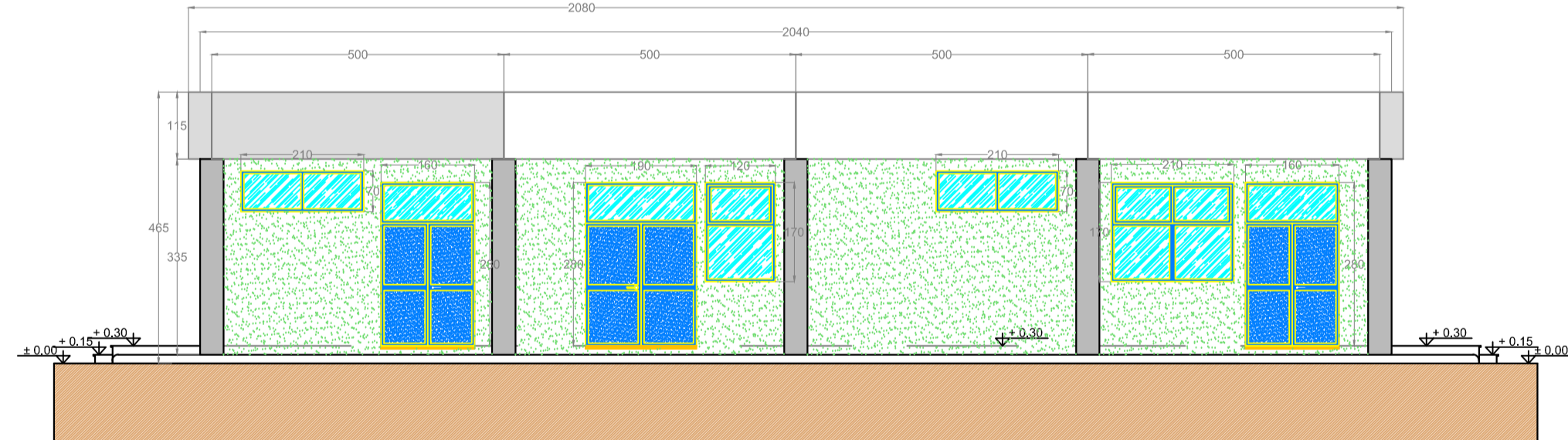
Prospetto B



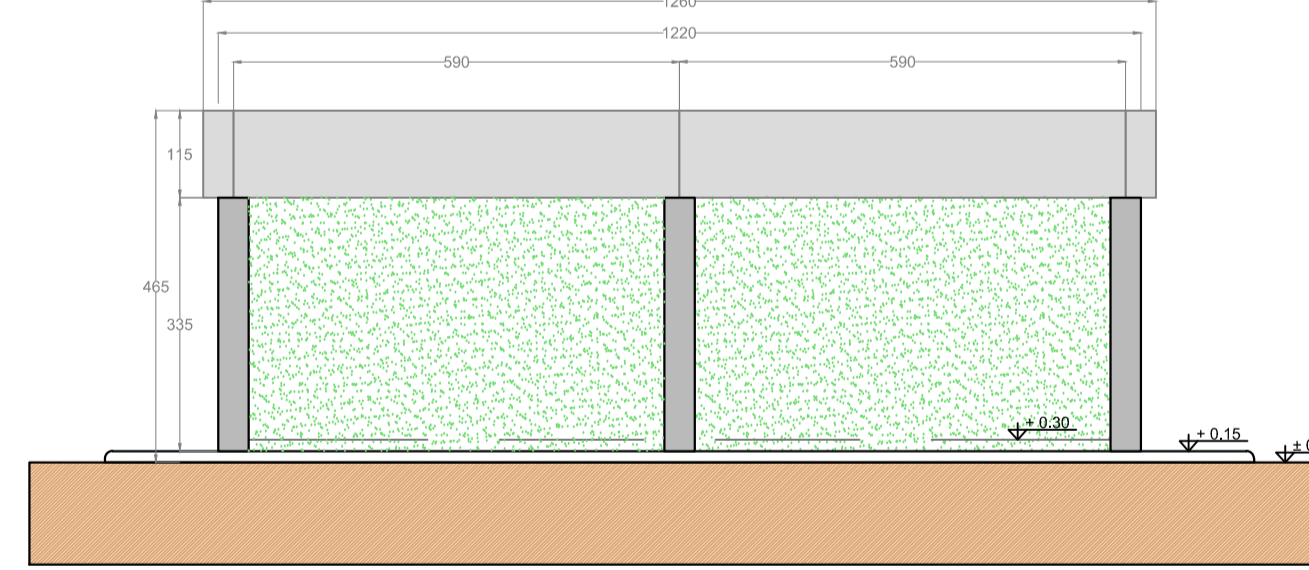
Prospetto C



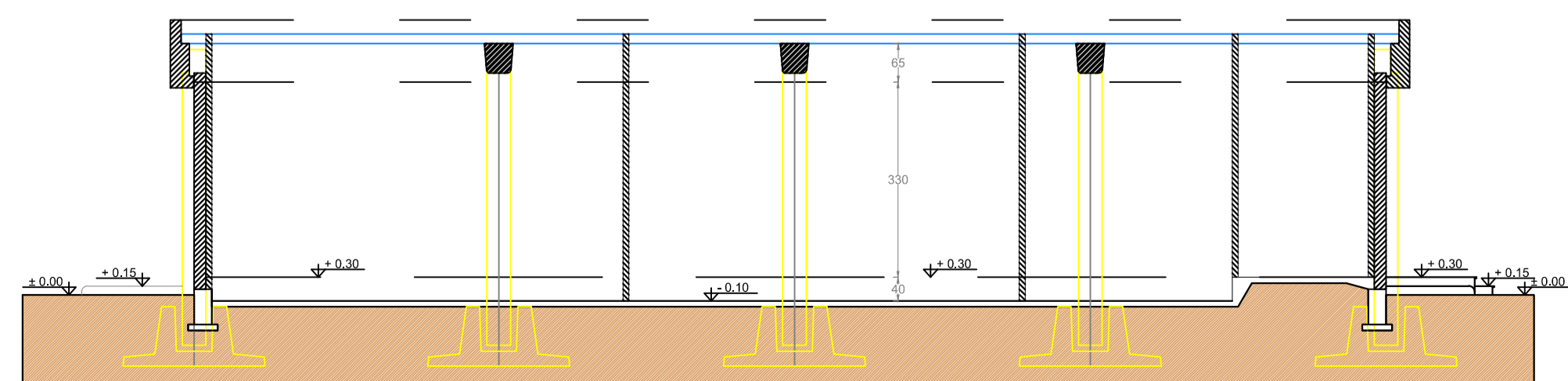
Prospetto A



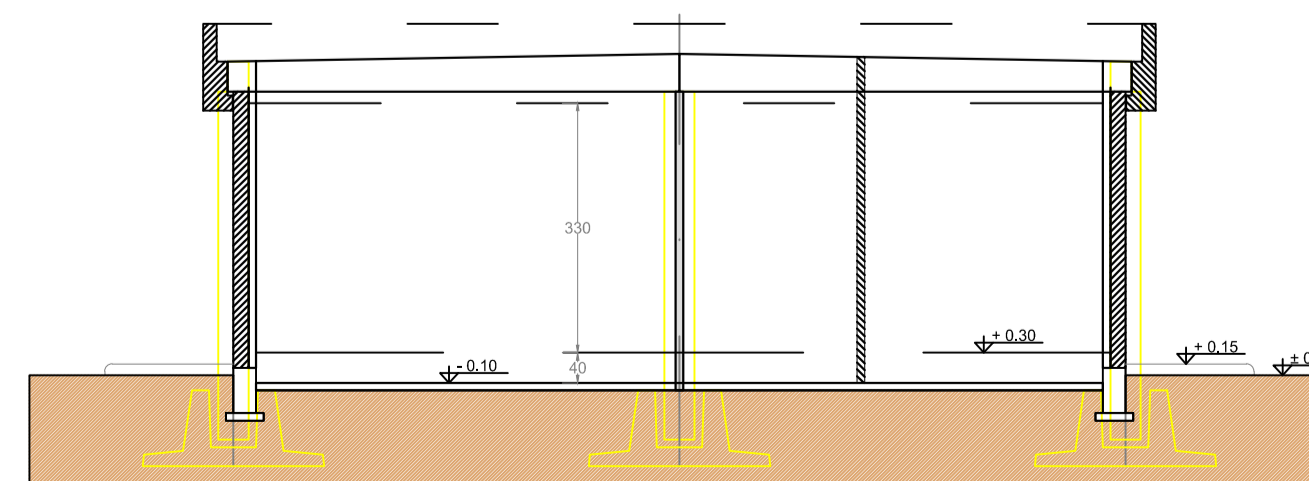
Prospetto D



Sezione B - B



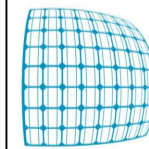
Sezione A - A



REGIONE CAMPANIA  
 PROVINCIA DI CASERTA  
 COMUNE DI CANCELLO ARNONE



PROGETTO PER LA REALIZZAZIONE DI UNA SE RTN DI TRASFORMAZIONE  
 380/150KV CON RACCORDI AEREI ALLA LINEA 380KV "PATRIA-GARIGLIANO"



STARENERGIA

StarEnergia srl  
 sede legale Via Francesco Giordani n. 42  
 800122 Napoli IVA 05769401216 PEC: [starenergia@pec.it](mailto:starenergia@pec.it)

EDIFICIO QUADRI  
 PIANTA-SEZIONI-PROSPETTI  
 (Ricavato dal dis. Tema EG12-0009-ING SVT IOC)

PROGETTISTI	PROPONENTE	SCALA
 INSE s.r.l. Viale Michelangelo, 71 800129 Napoli Tel.+39 081 060 7743 Fax.+39 081 060 7876 Rea - NA1051228 - C.F. e P.IVA 09700581219 mail: <a href="mailto:campaniasolare@starenergia.com">campaniasolare@starenergia.com</a> PEC: <a href="mailto:campaniasolare@pecditta.com">campaniasolare@pecditta.com</a> Cod. Univoco 5RU082D	CAMPANIA SOLARE s.r.l. sede legale Via F. Giordani n. 42 800122 Napoli Tel.+39 081 060 7743 Fax.+39 081 060 7876 Rea - NA1051228 - C.F. e P.IVA 09700581219 mail: <a href="mailto:campaniasolare@starenergia.com">campaniasolare@starenergia.com</a> PEC: <a href="mailto:campaniasolare@pecditta.com">campaniasolare@pecditta.com</a> Cod. Univoco 5RU082D	1:100
		TAVOLA
		AS245-ET14-D

Revisioni e coordinamento: ing. Roberto Caldara

Rev.	Data:	Redattore:
Rev. 01	20/07/2021	INSE Srl
Rev. 02	Marzo 2022	INSE Srl
Rev. 03	Ottobre 2022	INSE Srl

