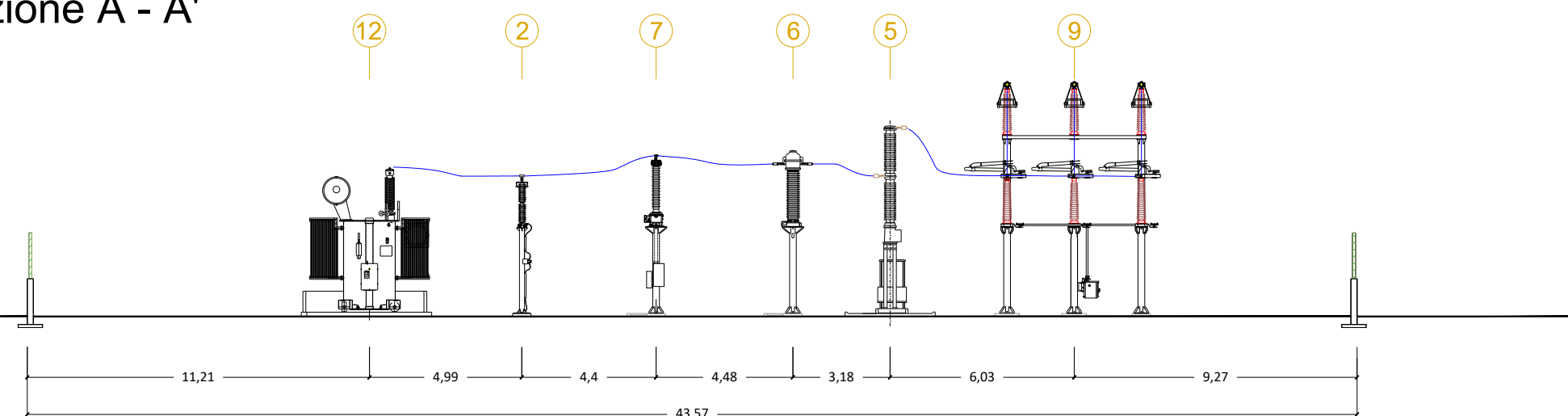
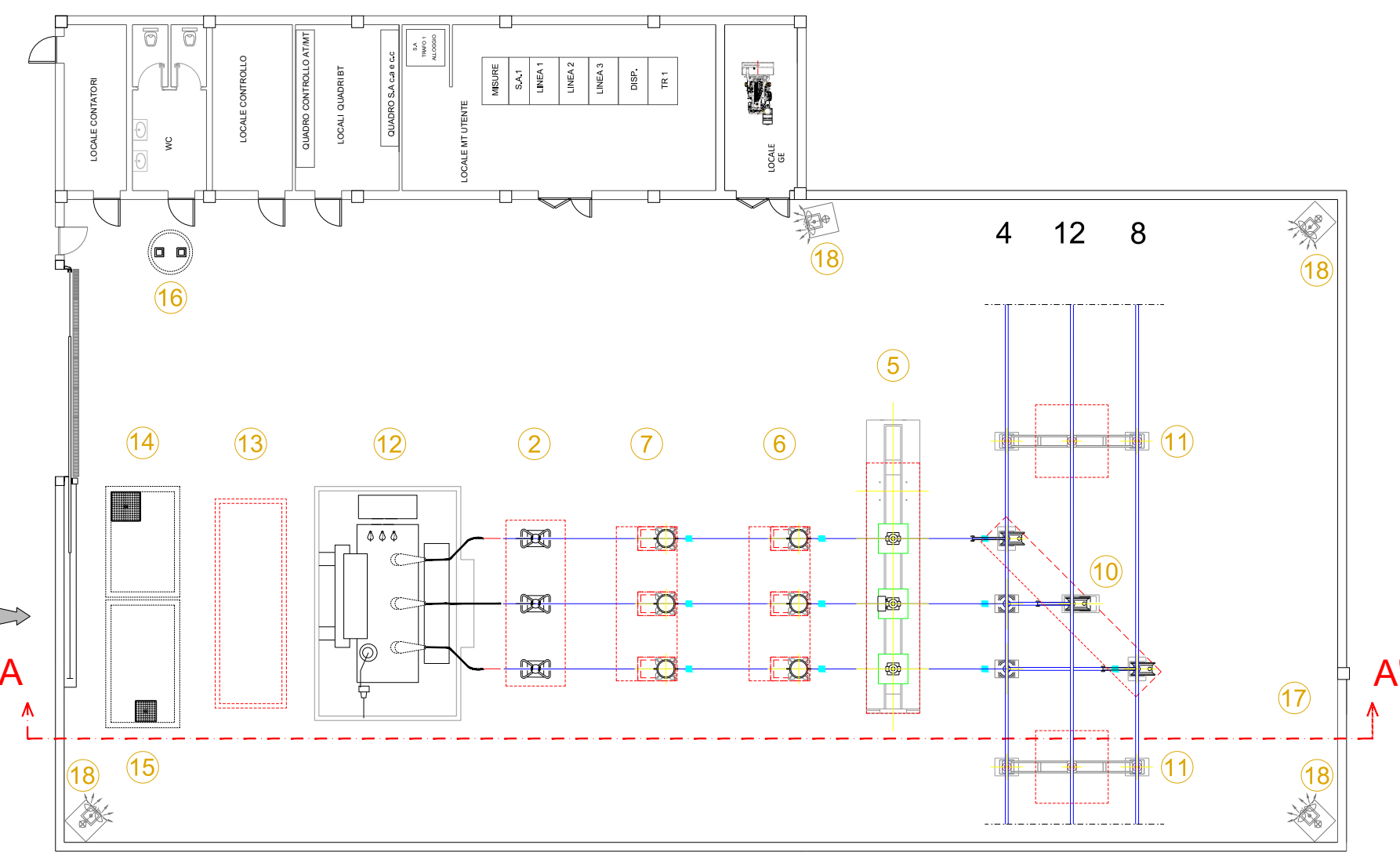
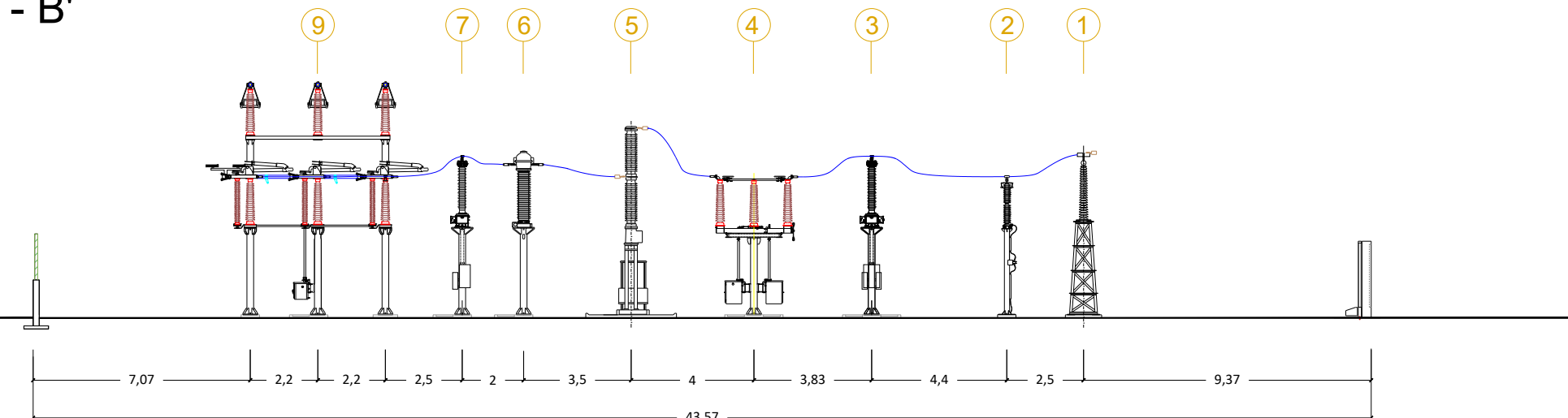


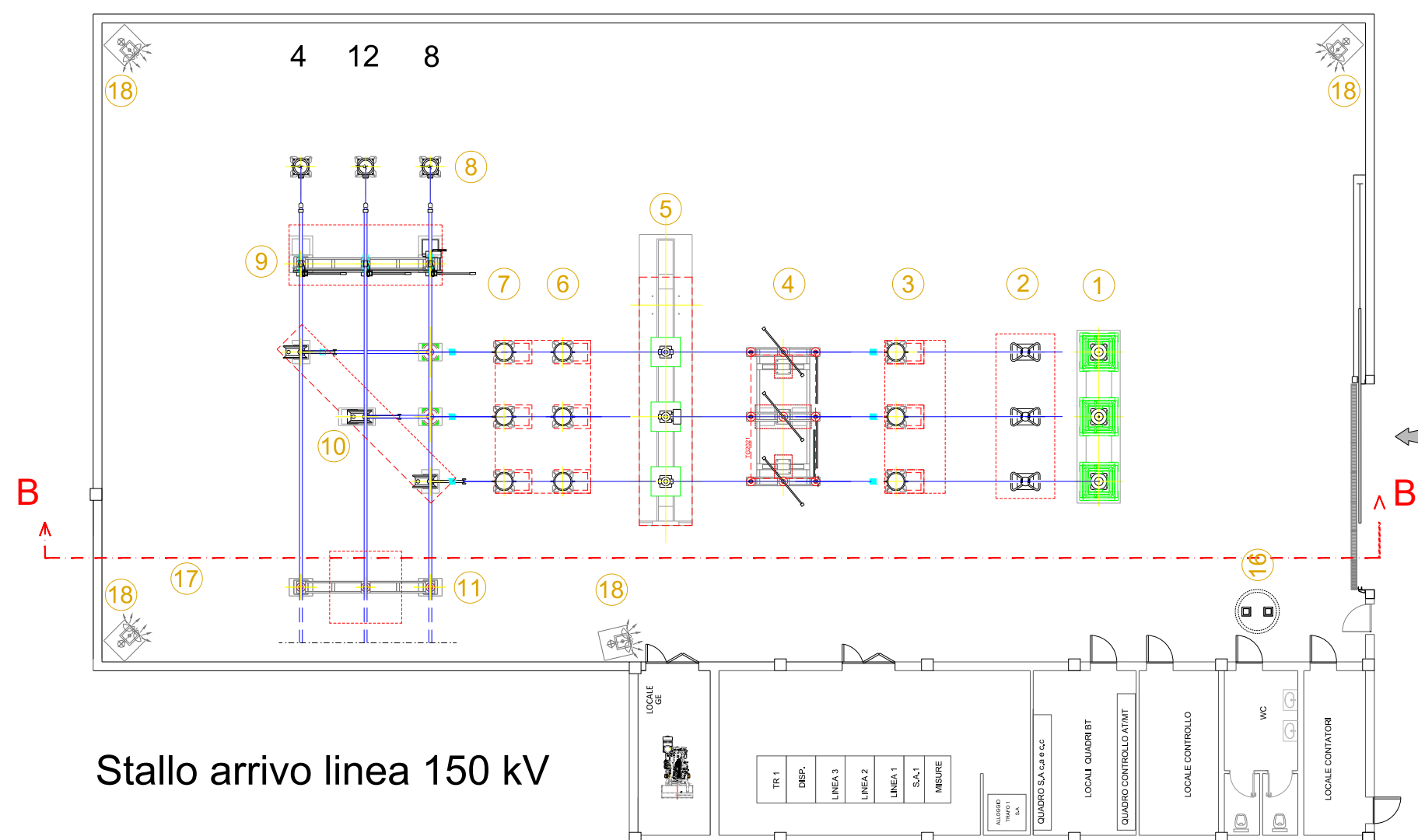
Sezione A - A'



Sezione B - B'



Stazione di utenza tipo



Stallo arrivo linea 150 kV

LEGENDA

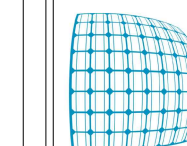
|   |  |
|---|--|
| 1 Terminali arrivo cavo   | 12 Trasformatore di potenza MT/AT                  |
| 2 Scaricatore   | 13 Vasca raccolta oli del trasformatore di potenza |
| 3 Trasformatore di tensione capacitivo  | 14 Locale pompe                                    |
| 4 Sezionatore tripolare orizzontale con lame di messa a terra e comando motorizzato | 15 Manichetta idrante antincendio                  |
| 5 Interruttore tripolare  | 16 Vasca IMHOFF                                    |
| 6 Trasformatore di corrente   | 17 Vasca trattamento acque di prima pioggia        |
| 7 Trasformatore di tensione induttivo   | 18 Palina illuminazione                            |
| 8 Trasformatore di tensione   |  |
| 9 Sezionatore con lame di terra   |  |
| 10 Sezionatore verticale  |  |
| 11 Portale sbarre 150 kV  |  |



REGIONE CAMPANIA  
PROVINCIA DI CASERTA  
COMUNE DI CANCELLO ARNONE




PROGETTO PER LA REALIZZAZIONE DI UNA SE DI CONDIVISIONE E TRASFORMAZIONE 30/150KV PER IL COLLEGAMENTO DI PARCHI FOTOVOLTAICI IN PROVINCIA DI CASERTA



STARENERGIA

StarEnergia srl  
sede legale Via F. Giordani n. 42  
800122 Napoli P.IVA 05769401216 PEC: [starenergia@pec.it](mailto:starenergia@pec.it)

SEZIONI COMPONENTI STAZIONE 30/150 KV

| PROGETTISTI  | PROPONENTE  | SCALA        |
|--|---|--------------|
| <br>INSE s.r.l.<br>Viale Michelangelo, 71<br>800129 Napoli<br>Tel. +39 0815797998<br>mail: <a href="mailto:tecnico.inse@gmail.com">tecnico.inse@gmail.com</a> | CAMPANIA SOLARE s.r.l.<br>sede legale Via F. Giordani n. 42<br>800122 Napoli<br>Tel. +39 081 060 7743 Fax +39 081 060 7876<br>Rea - NA1051228 - C.F. e P.IVA 09700561219<br>mail: <a href="mailto:campaniasolare@starenergia.com">campaniasolare@starenergia.com</a><br>PEC: <a href="mailto:campaniasolare@pecditta.com">campaniasolare@pecditta.com</a><br>Cod. Univoco 5RU082D | 1:2000       |
|  |   | TAVOLA       |
|  |   | BS245-EU13-D |

Revisioni e coordinamento: ing. Roberto Caldara

| Rev.    | Data:        | Redattore: |
|---------|--------------|------------|
| Rev. 01 | 20/07/2021   | INSE Srl   |
| Rev. 02 | Aprile 2022  | INSE Srl   |
| Rev. 03 | Ottobre 2022 | INSE Srl   |

