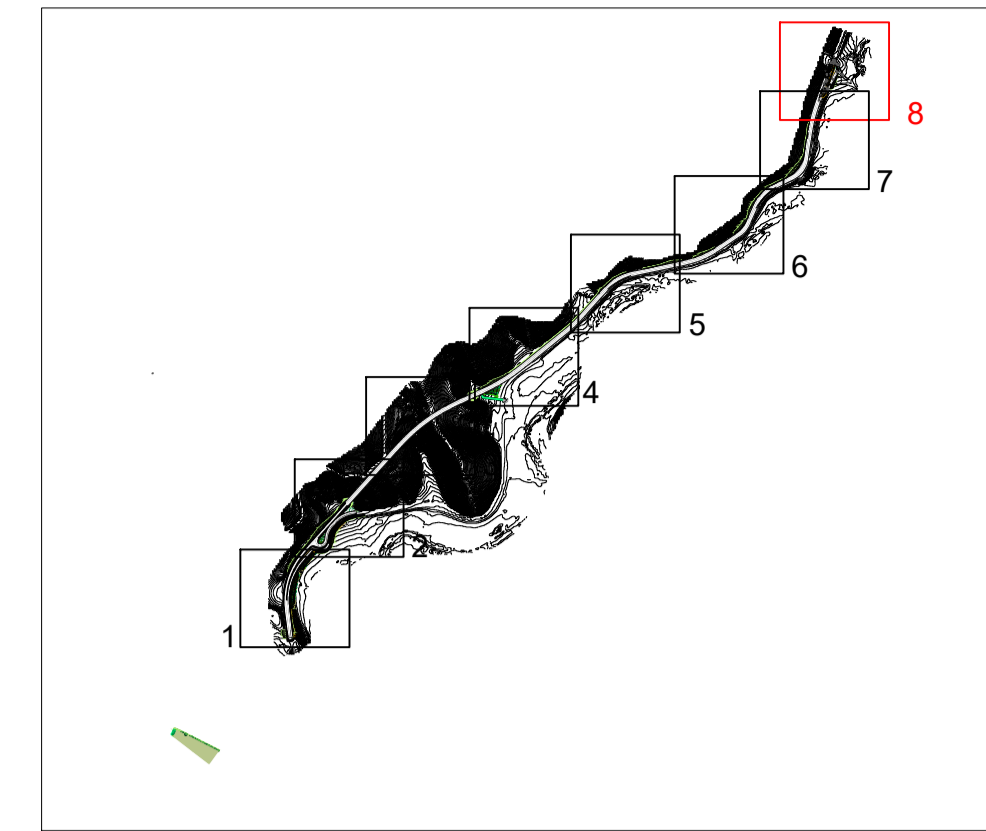

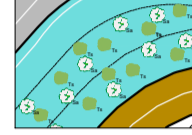





Key plan



Legenda interventi di inserimento paesaggistico ed ambientale

-  Inserimento paesaggistico con inerbimento a idrosemina
-  Fomazione basso arbustiva con specie suffruticose arbustive autoctone
-  Rinverdimento con fascia alto-arbustiva
-  Rinverdimento delle aree intercluse con specie arbustive autoctone
-  Linea di buffer - Alberature 3 m, arbusti 2.5 m da opere stradali/idrauliche



GRUPPO FS ITALIANE

Struttura Territoriale Umbria
 Via XX Settembre, 33 - 06121 Perugia T [+39] 075 / 57 491
 Pec: anas.umbria@postacert.stradeanas.it - www.stradeanas.it

Anas S.p.A. - Gruppo Ferrovie dello Stato Italiane
 Società con socio unico soggetta all'attività di direzione e coordinamento di ferrovie dello Stato Italiane S.p.A. e concessionaria ai sensi del D.L. 138/2002 (convertito con L. 178/2002)
 Via Manzambano, 10 - 00185 Roma T [+39] 06 44461 - F [+39] 06 4456224
 Pec: anas@postacert.stradeanas.it
 Cap. Soc. Euro 2.269.892.000,00 Iscr. R.E.A. 1024951 P.IVA 02133681003 - C.F. 80208450587

S.S. 685 "DELLE TRE VALLI UMBRE"
RETTIFICA DEL TRACCIATO E ADEGUAMENTO ALLA SEZ. TIPO C2 DAL km 41+500 al km 51+500
STRALCIO 1 - LAVORI DI ADEGUAMENTO ALLA SEZ. TIPO C2 DAL km 49+300 al km 51+500



PROGETTO ESECUTIVO

IMPRESA ESECUTRICE		GRUPPO DI LAVORO ANAS	
			
PROGETTAZIONE		RESPONSABILE DEI LAVORI	
  			
<p>IL PROGETTISTA Ing. Fabrizio BAJETTI <small>Classe degli Ingegneri della provincia di Roma n°13071 (Dato tecnico ingegneria del territorio)</small></p> 	<p>IL COORDINATORE DELLA SICUREZZA IN FASE DI PROGETTAZIONE Ing. Fabrizio BAJETTI <small>Classe degli Ingegneri della provincia di Roma n°13071 (Dato tecnico ingegneria del territorio)</small></p> 	<p>RESPONSABILE DEL PROCEDIMENTO Ing. Alessandro MICHELI</p> 	
		PROTOCOLLO	DATA
<p>N. ELABORATO: R412</p>		<p>CAPITOLO R - AMBIENTE R4 - INSERIMENTO PAESAGGISTICO AMBIENTALE Pianimetria delle opere a verde 8</p>	
CODICE PROGETTO		NOME FILE	
PROGETTO PG0374D2201		REVISIONE A	
CODICE ELAB. T001A13AMBPL09		SCALA: 1:500	
D			
C			
B			
A	PRIMA EMISSIONE	09/04/2024	ARCH. GIULIO BERNARDINI ING. GIANCARLO TANZI ING. VALERIO BAJETTI
REV.	DESCRIZIONE	DATA	REDATTO VERIFICATO APPROVATO