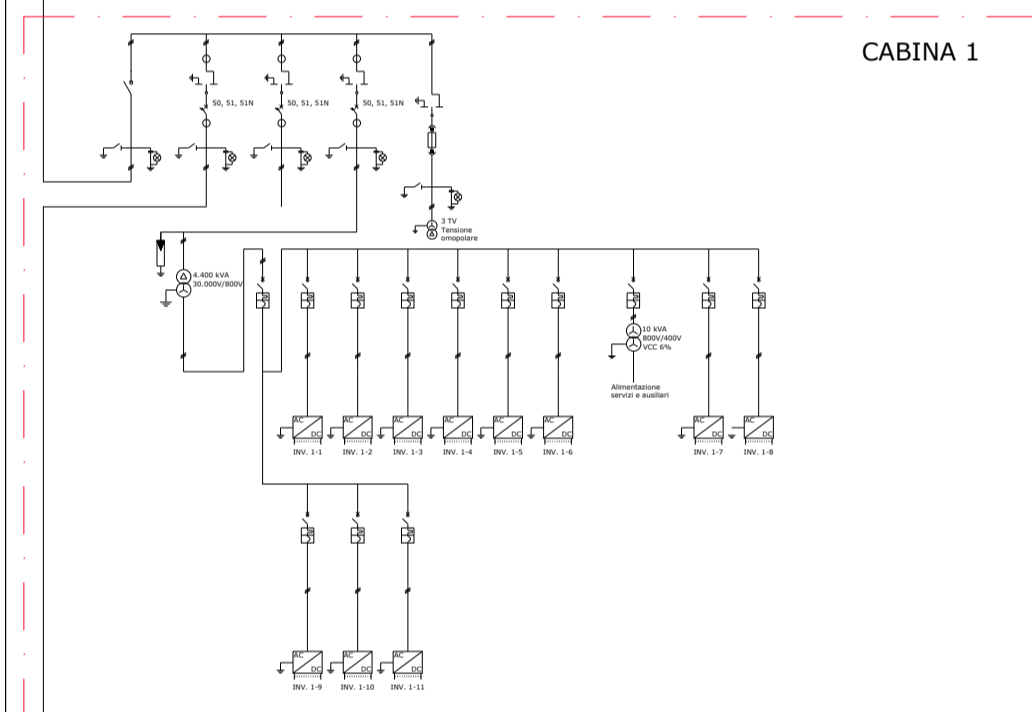
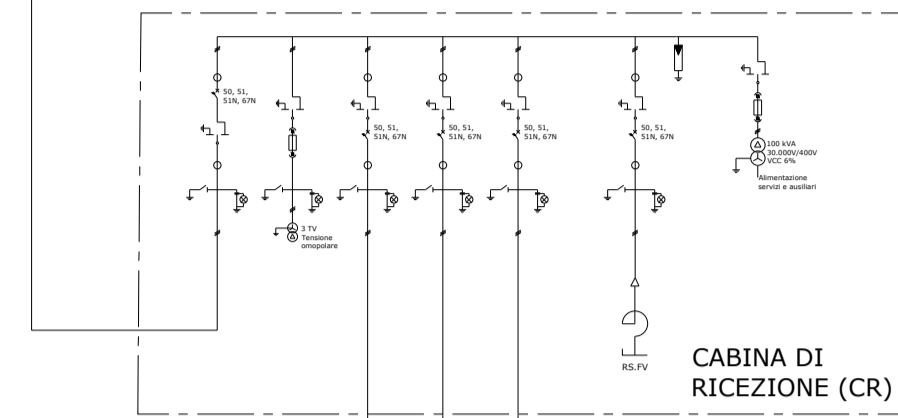
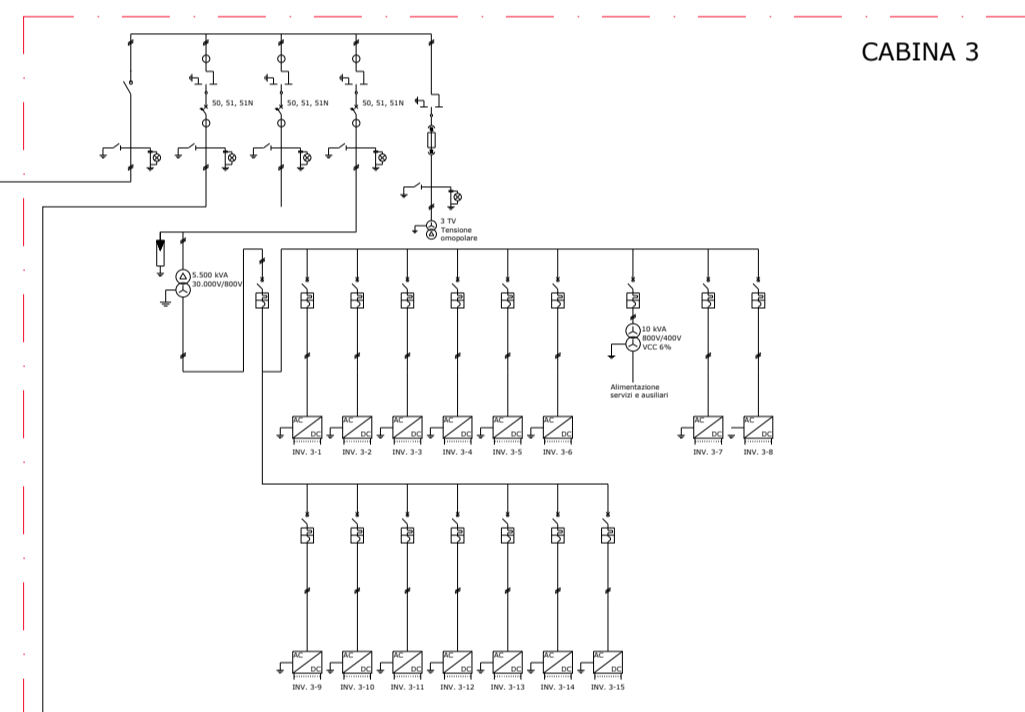


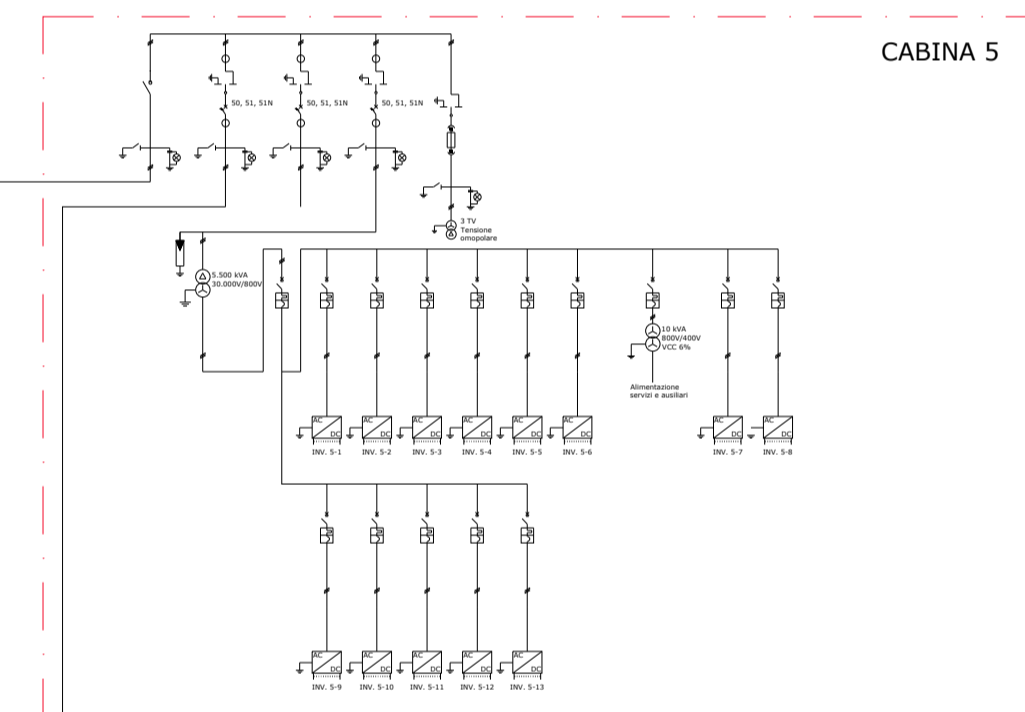
ALLA STAZIONE DI
TRANSFORMAZIONE AT/MT



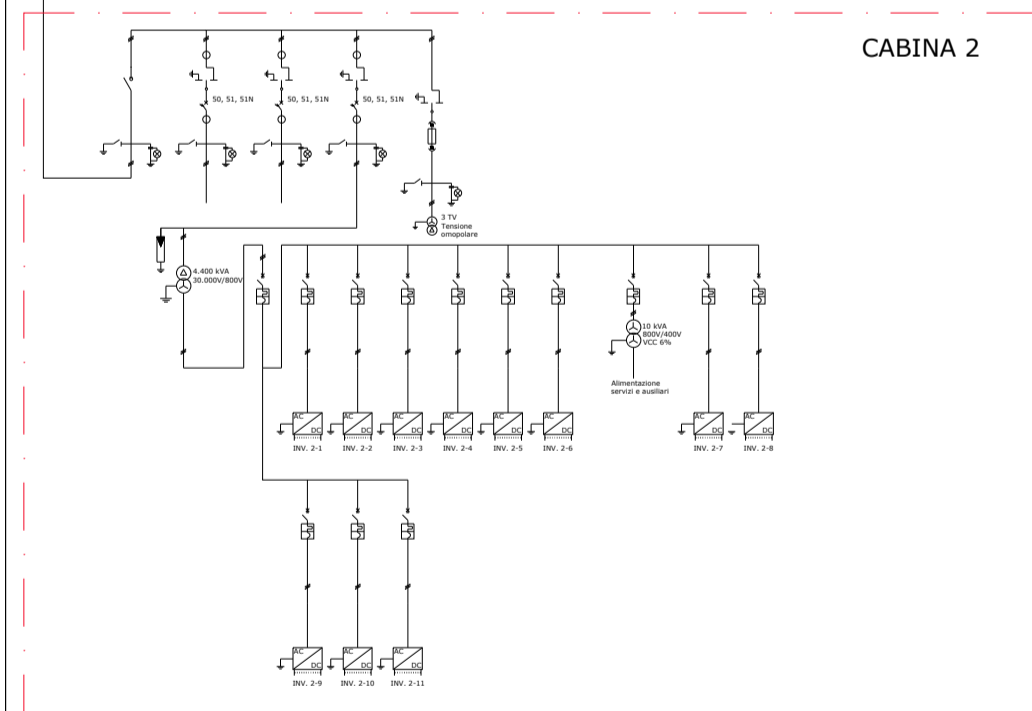
CABINA 1



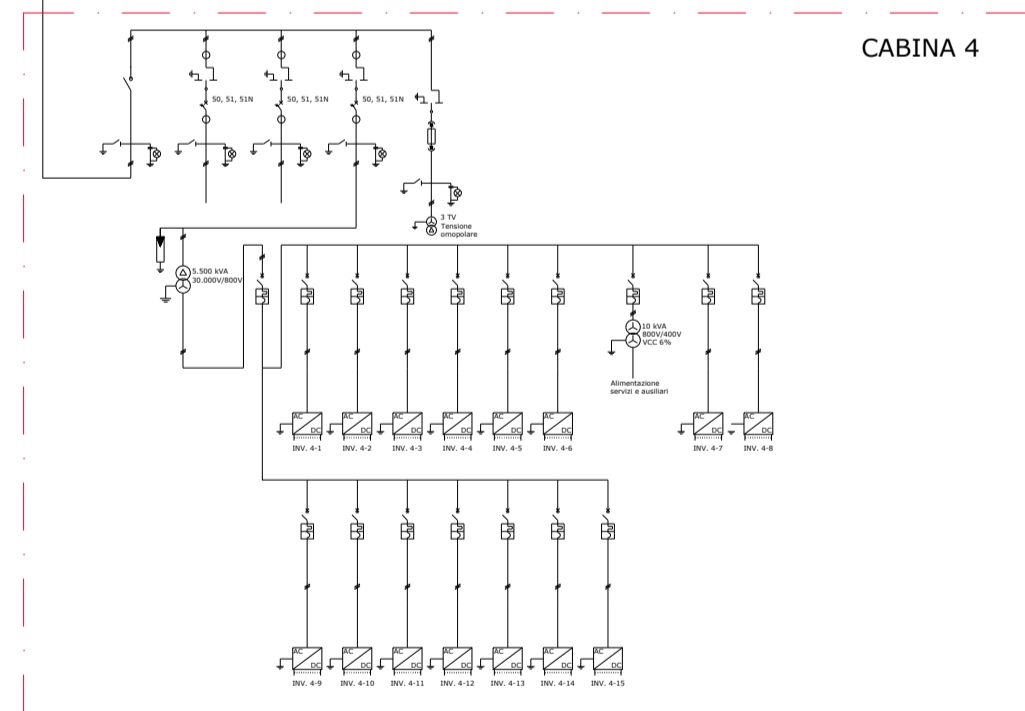
CABINA 3



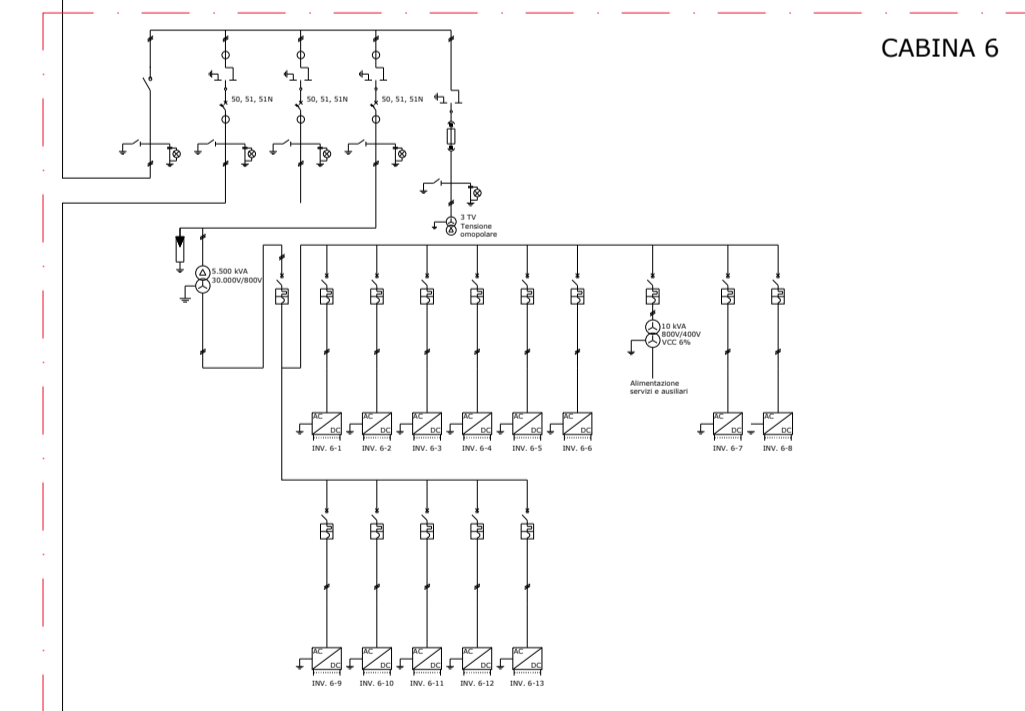
CABINA 5



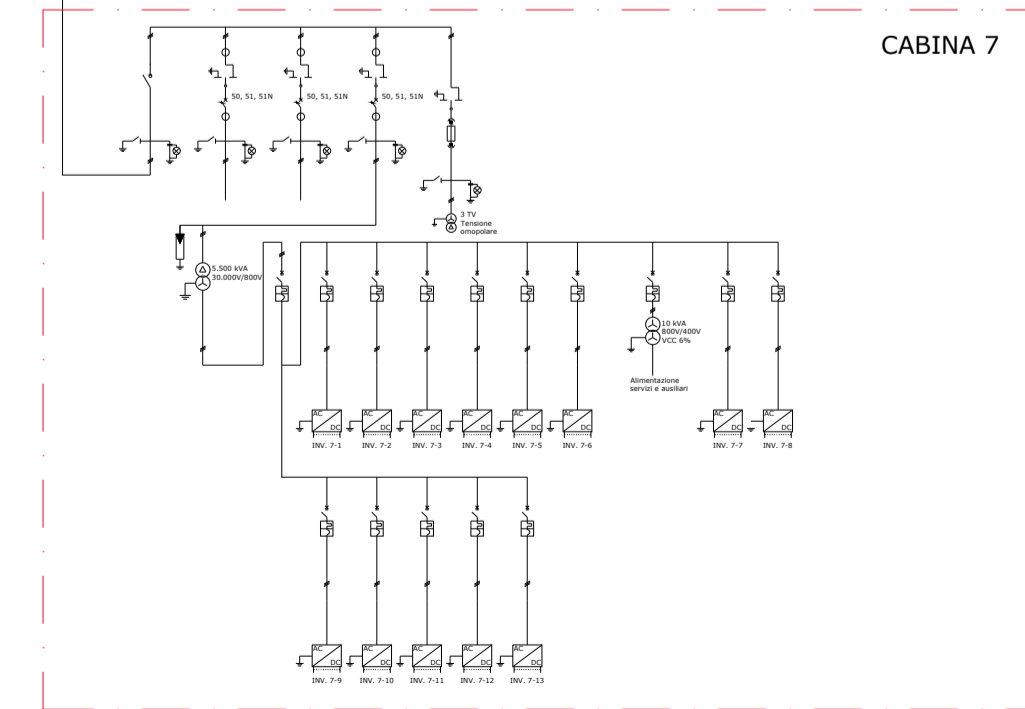
CABINA 2



CABINA 4



CABINA 6



CABINA 7

NOTE

N. totale cabine di trasformazione: 7;
N. totale inverter: 91;
N. totale moduli fotovoltaici: 43.512;

Area 1:

- n. 2 cabine di trasformazione;
- n.17 inverter da 17 stringhe cadauno;
- n.5 inverter da 16 stringhe cadauno;

Area 2

- n. 2 cabine di trasformazione;
- n.30 inverter da 17 stringhe cadauno;

Area 3

- n. 3 cabine di trasformazione;
- n.12 inverter da 18 stringhe cadauno;
- n. 27 inverter da 17 stringhe cadauno.



Realizzazione di impianto agrivoltaico con produzione agricola e produzione di energia elettrica da fonte rinnovabile fotovoltaica da ubicarsi in località Posta Fissa in agro di Candela (FG) e delle relative opere di connessione alla Stazione elettrica SE Camerelle nel Comune di Ascoli Satriano (FG)

Potenza nominale cc: 30,893 MWp - Potenza in immissione ca: 30,00 MVA

ELABORATO

SCHEMA ELETTRICO UNIFILARE DI IMPIANTO FV

IDENTIFICAZIONE ELABORATO

Livello progetto	Codice Pratica	documento	codice elaborato	n° foglio	n° tot. fogli	Nome file	Data	Scala
PD		D	D_3.10_02	1	1	D_3.10_02_UNIFILAREIMP	06/2024	n.a.

REVISIONI

Rev. n°	Data	Descrizione	Redatto	Verificato	Approvato
00	08/11/2022	1° Emissione	TRAVERSA	MILELLA	AMBRON
01	30/06/2024	2° Emissione	SCARDIGNO	AMBRON	AMBRON

PROGETTAZIONE:

MATE System srl
Via Goffredo Mameli, n.5
70020 Cassano delle Murge (BA)
tel. +39 080 5746758
mail: info@matesystemsrl.it
pec: matesystem@pec.it

Il progettista:
Dott. Ing. Francesco Ambron



DIRETTO: Questo elaborato è di proprietà della Luminora Candela S.r.l. pertanto non può essere riprodotto né integralmente, né in parte senza l'autorizzazione scritta dello stesso. Da non utilizzare per scopi diversi da quelli per cui è stato fornito.

PROPONENTE:
LUMINORA CANDELA S.R.L.
Via TEVERE n.41
00198 ROMA

Il legale rappresentante

Questo documento contiene informazioni di proprietà della società MATE System S.r.l. e deve essere utilizzato esclusivamente dal destinatario in relazione alla finalità per la quale è stato ricevuto. È vietata qualsiasi forma di riproduzione o di divulgazione senza l'esplicito consenso della MATE System S.r.l.