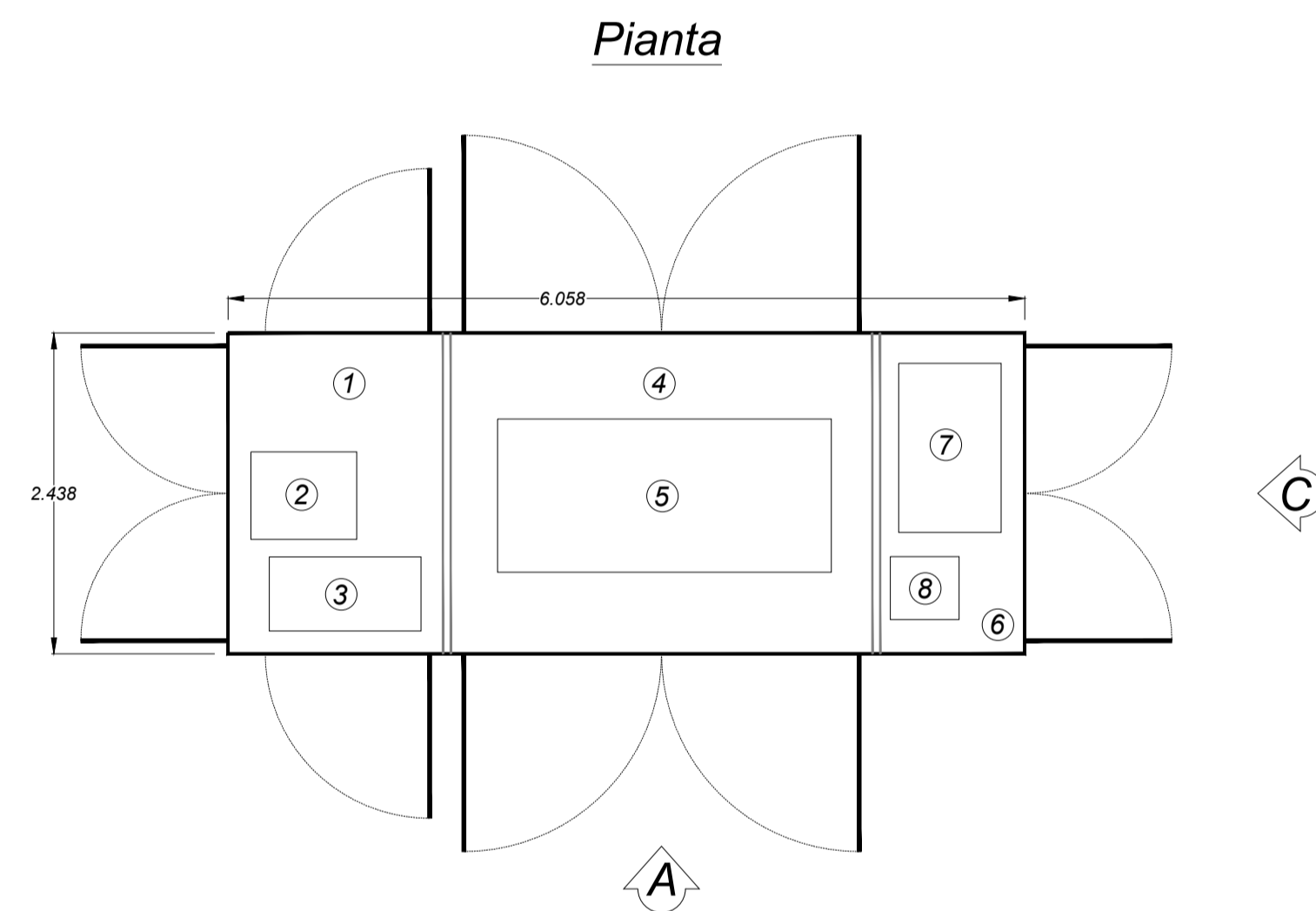
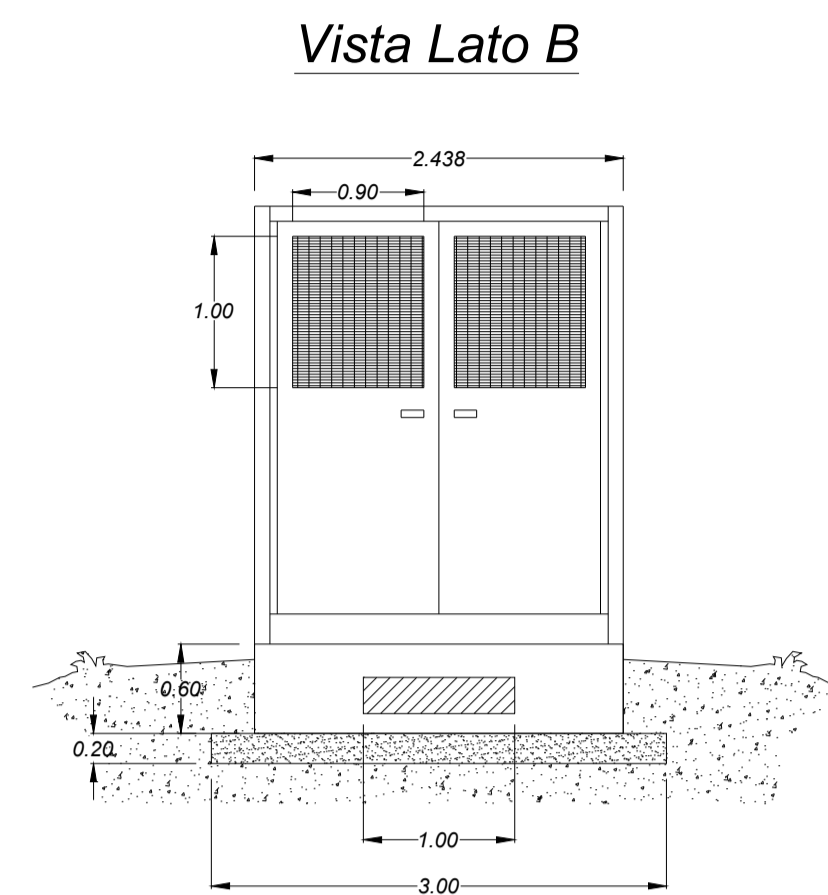
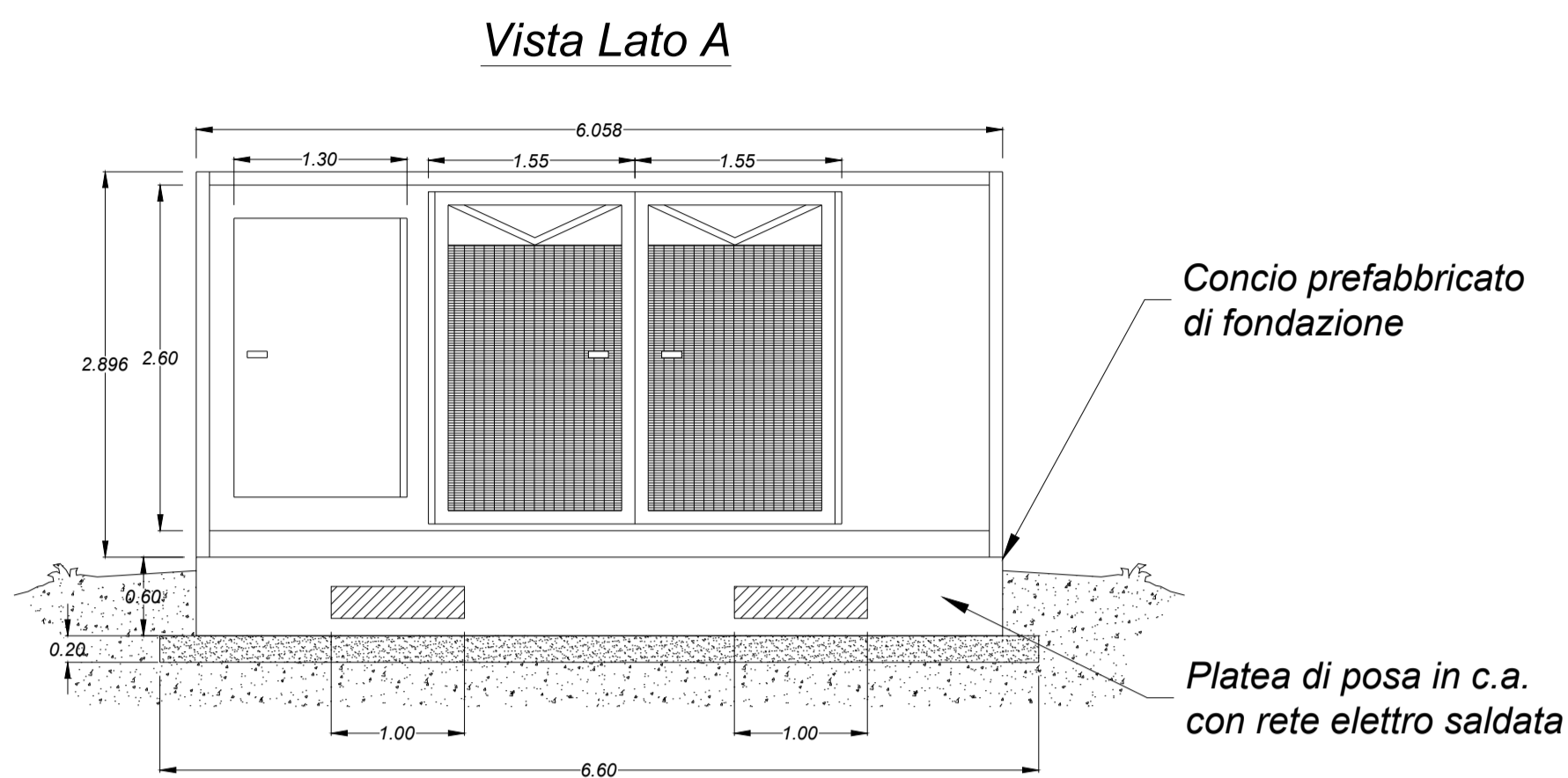


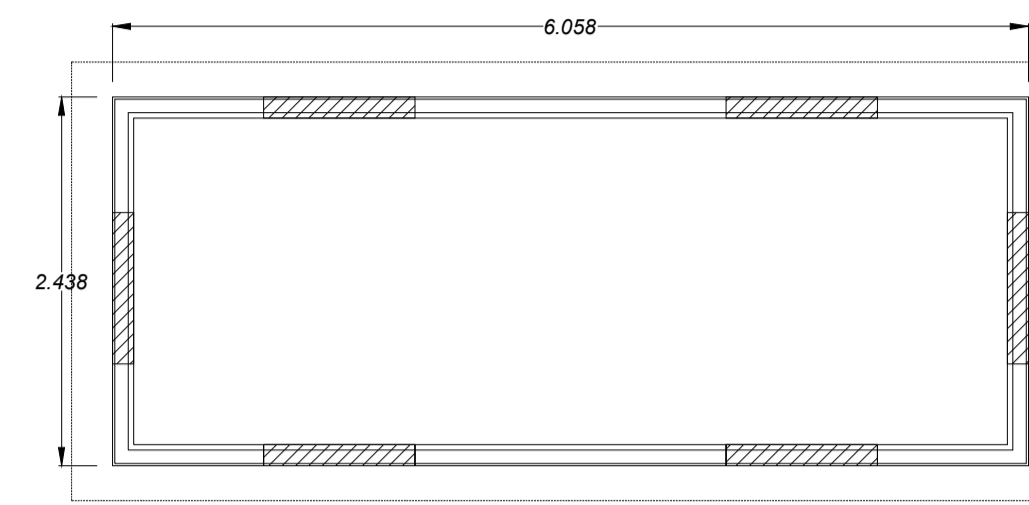
CABINATO TRASFORMATORE

Scala 1:50



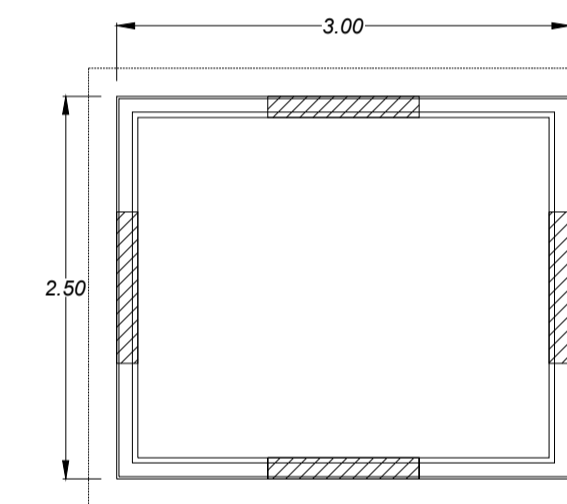
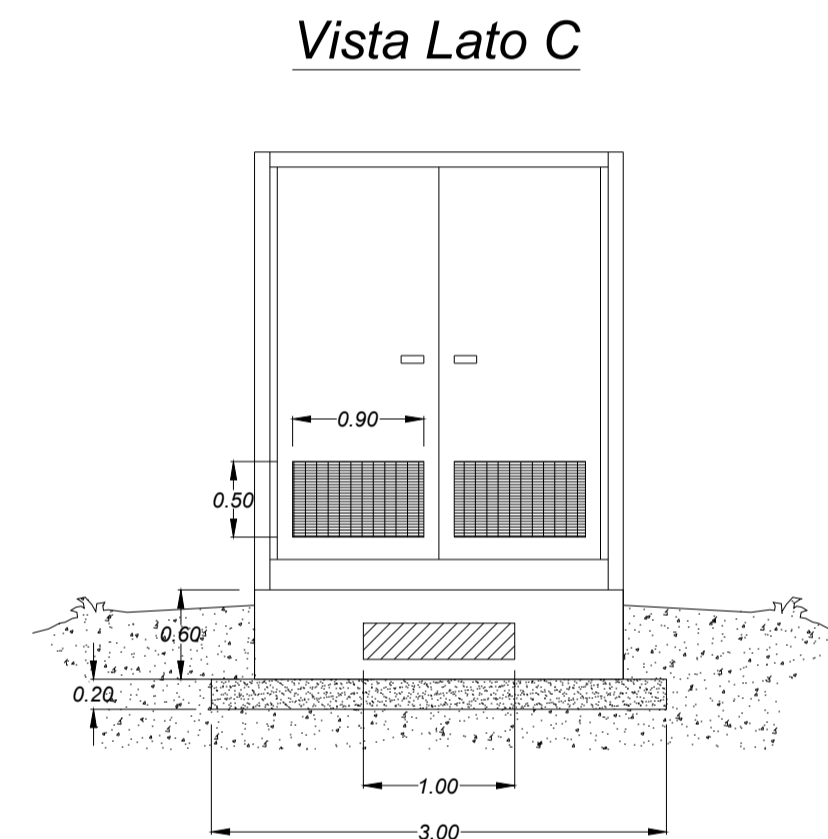
CABINATO TRASFORMATORE- BASAMENTO

Scala 1:50



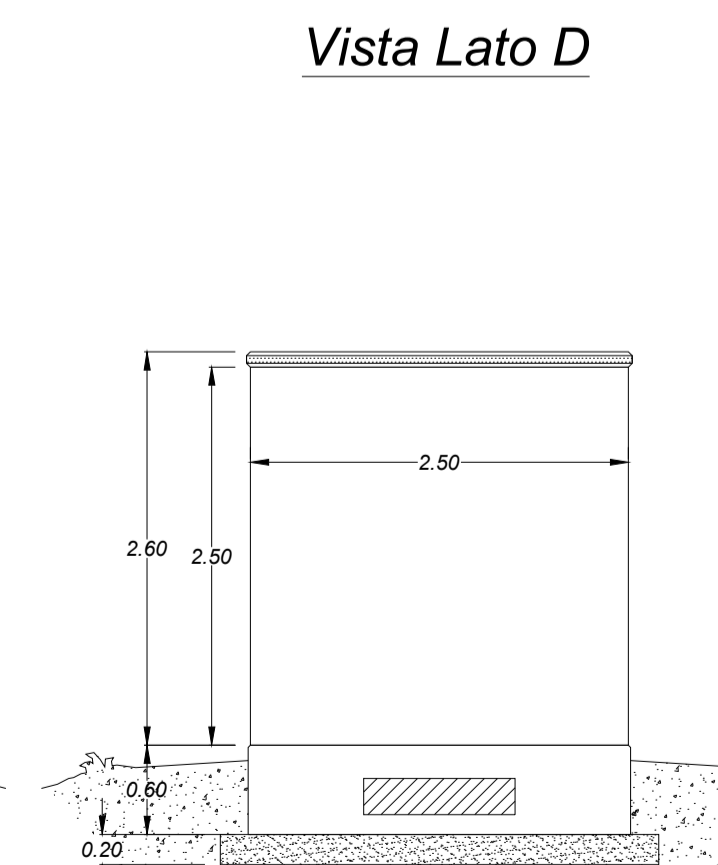
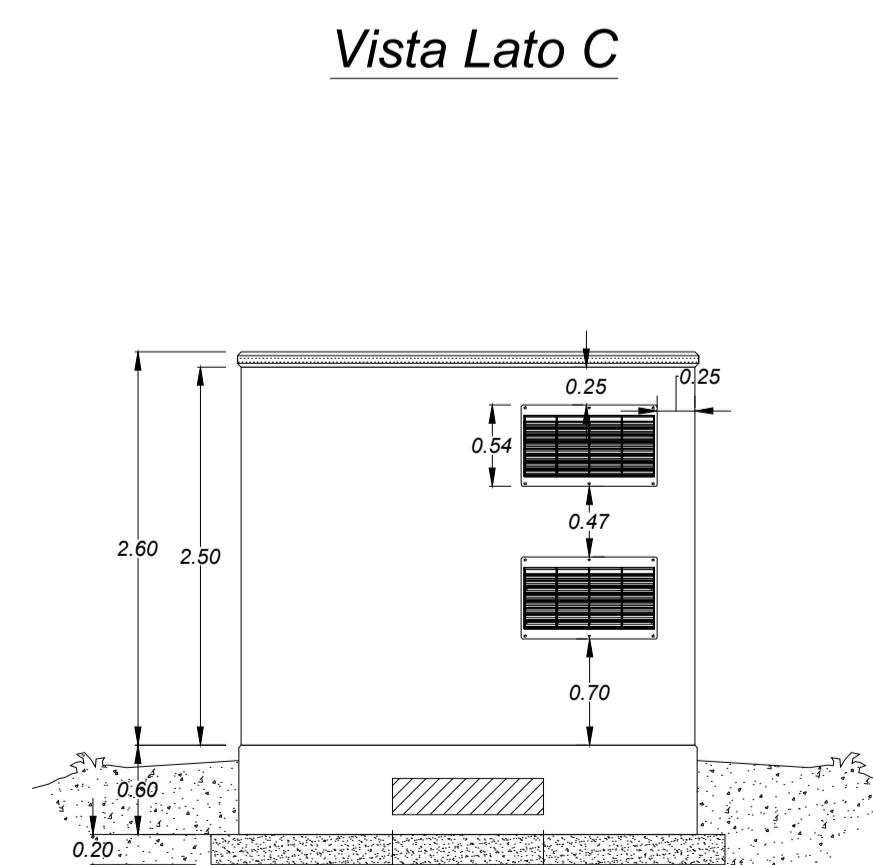
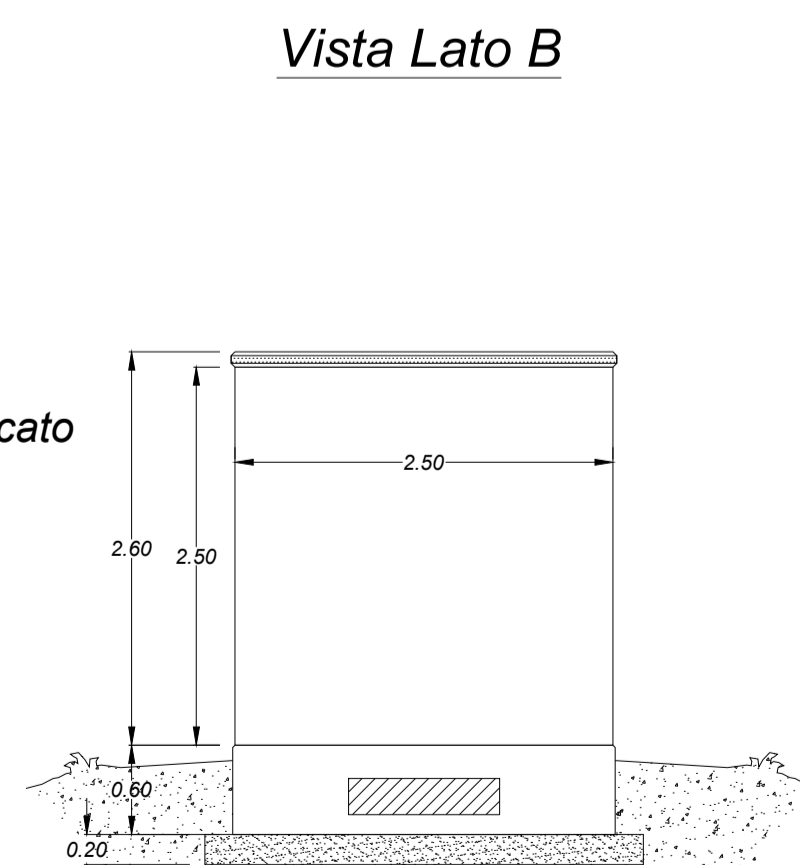
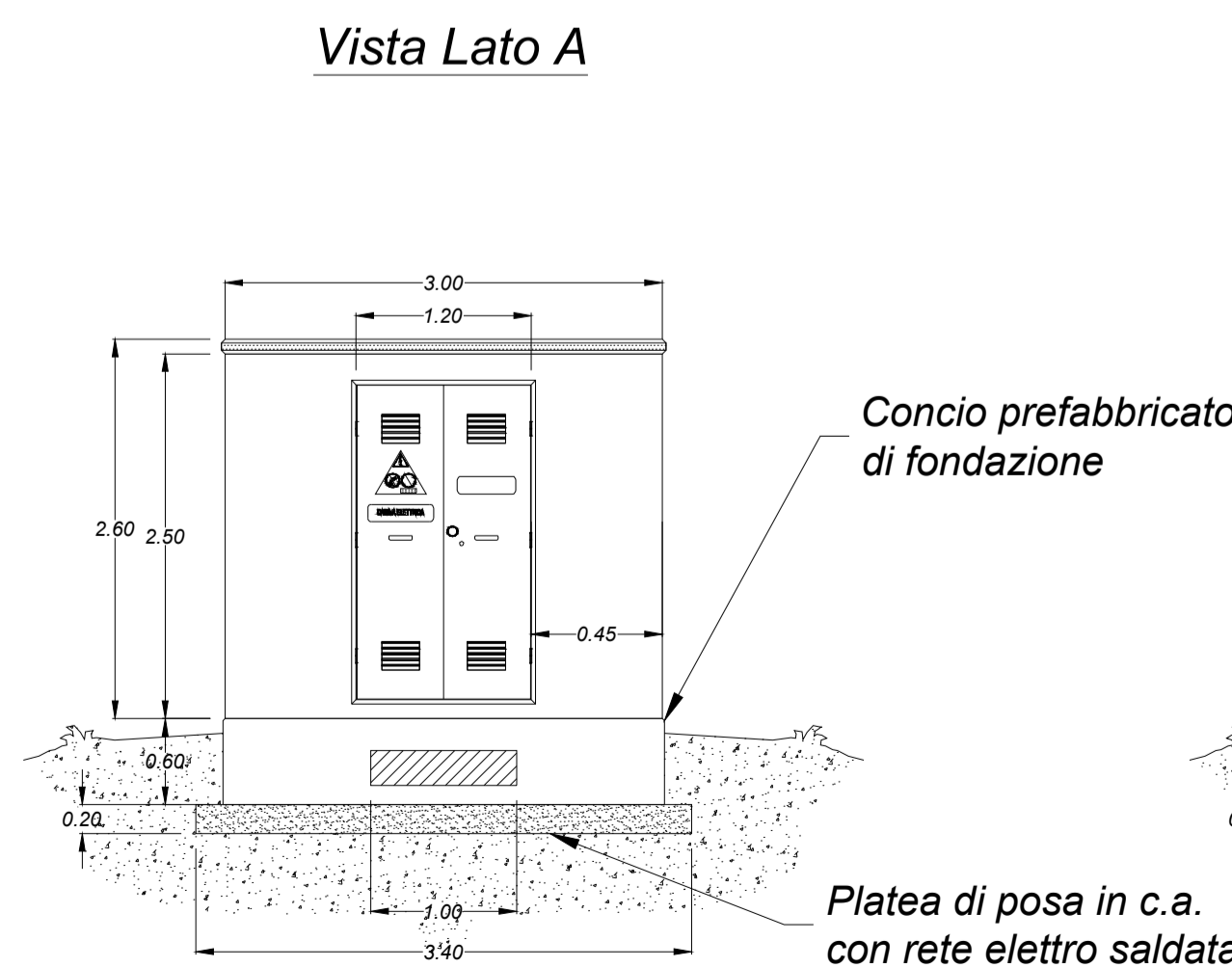
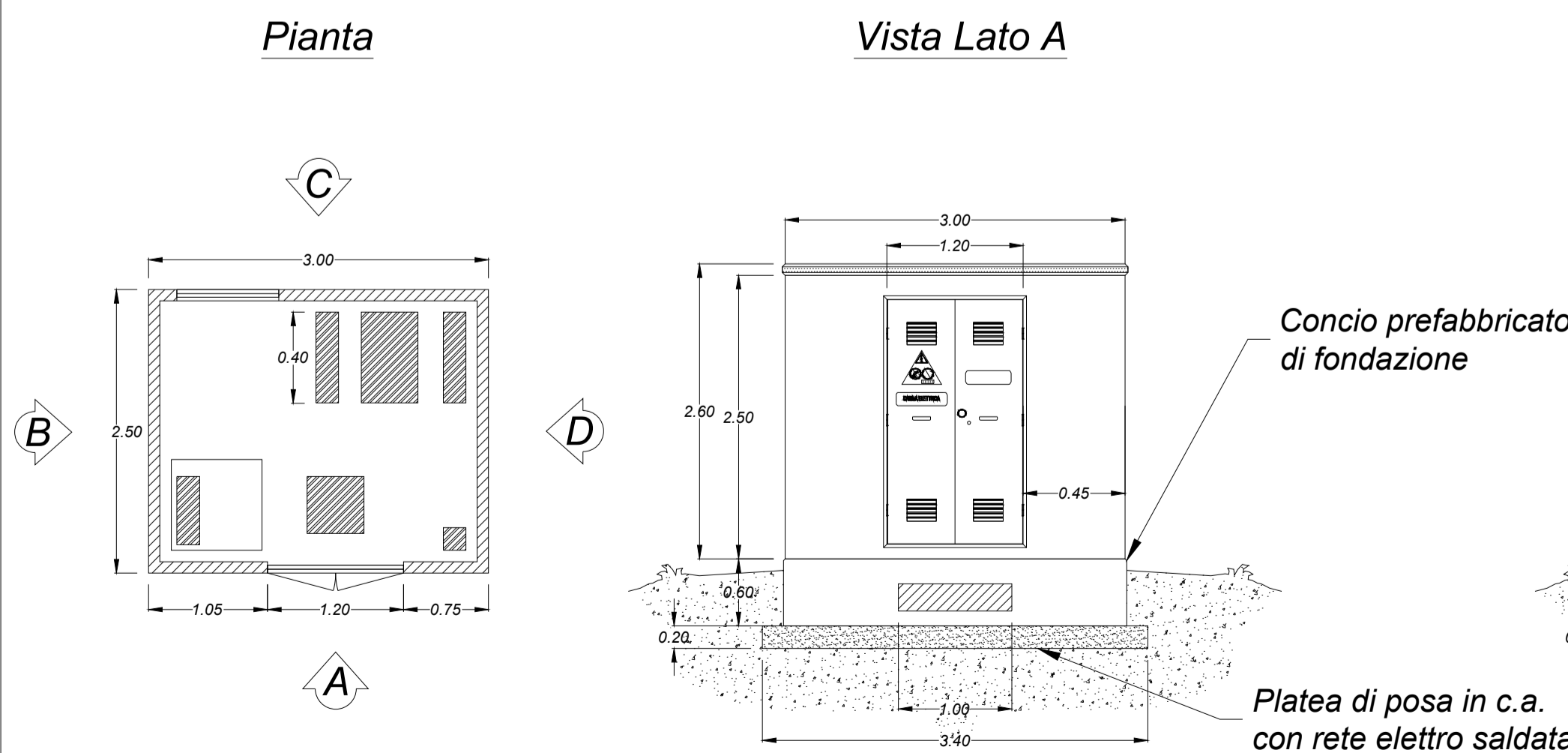
MINIBOX PER SERVIZI AUSILIARI - BASAMENTO

Scala 1:50



MINIBOX PER SERVIZI AUSILIARI

Scala 1:50



LEGENDA	
POS.	DESCRIZIONE
1	LOCALE BT
2	QUADRO BT
3	CABINA BT
4	LOCALE TRASFORMATORE
5	TRASFORMATORE
6	LOCALE MT
7	QUADRO MT - CABINA SOTTOCAMPO
8	TRASFORMATORE AUSILIARIO

Realizzazione di impianto agrivoltaico con produzione agricola e produzione di energia elettrica da fonte rinnovabile fotovoltaica da ubicarsi in località Posta Fissa in agro di Candela (FG) e delle relative opere di connessione alla Stazione elettrica SE Camerelle nel Comune di Ascoli Satriano (FG)

Potenza nominale cc: 30,893 MWp - Potenza in immissione ca: 30,00 MVA

ELABORATO

IMPIANTO FOTOVOLTAICO
PARTICOLARI EDIFICI - CABINA SOTTOCAMPO

IDENTIFICAZIONE ELABORATO						
Livello progetto	Codice Pratica	documento	codice elaborato	n° foglio	n° tot. fogli	Nome file
PD		D	3.13_01	1	1	D_3.13_01_CABSC.pdf
						06/2024
						1:50

REVISIONI					
Rev. n°	Data	Descrizione	Redatto	Verificato	Approvato
00	08/11/2022	1° Emissione	PETRELLI	SPINELLI	AMBRON
01	30/06/2024	2° Emissione	MONFREDA	MONFREDA	AMBRON

PROGETTAZIONE:
MATE System srl

Via Goffredo Mameli, n.5
70020 Cassano delle Murge (BA)
tel. +39 080 5746758
mail: info@matesystemsrl.it
pec: matesystem@pec.it

Il progettista:
Dott. Ing. Francesco Ambron