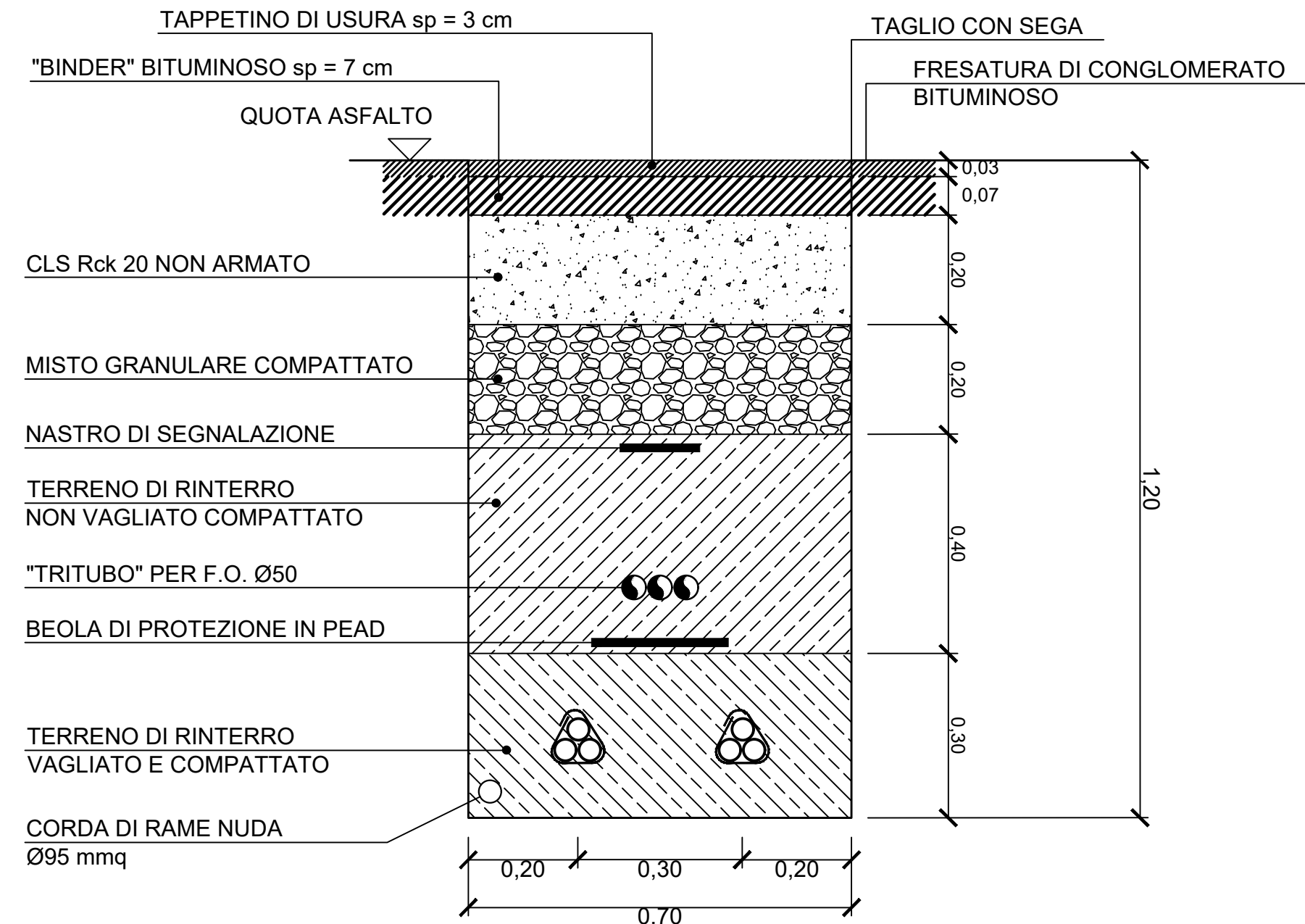


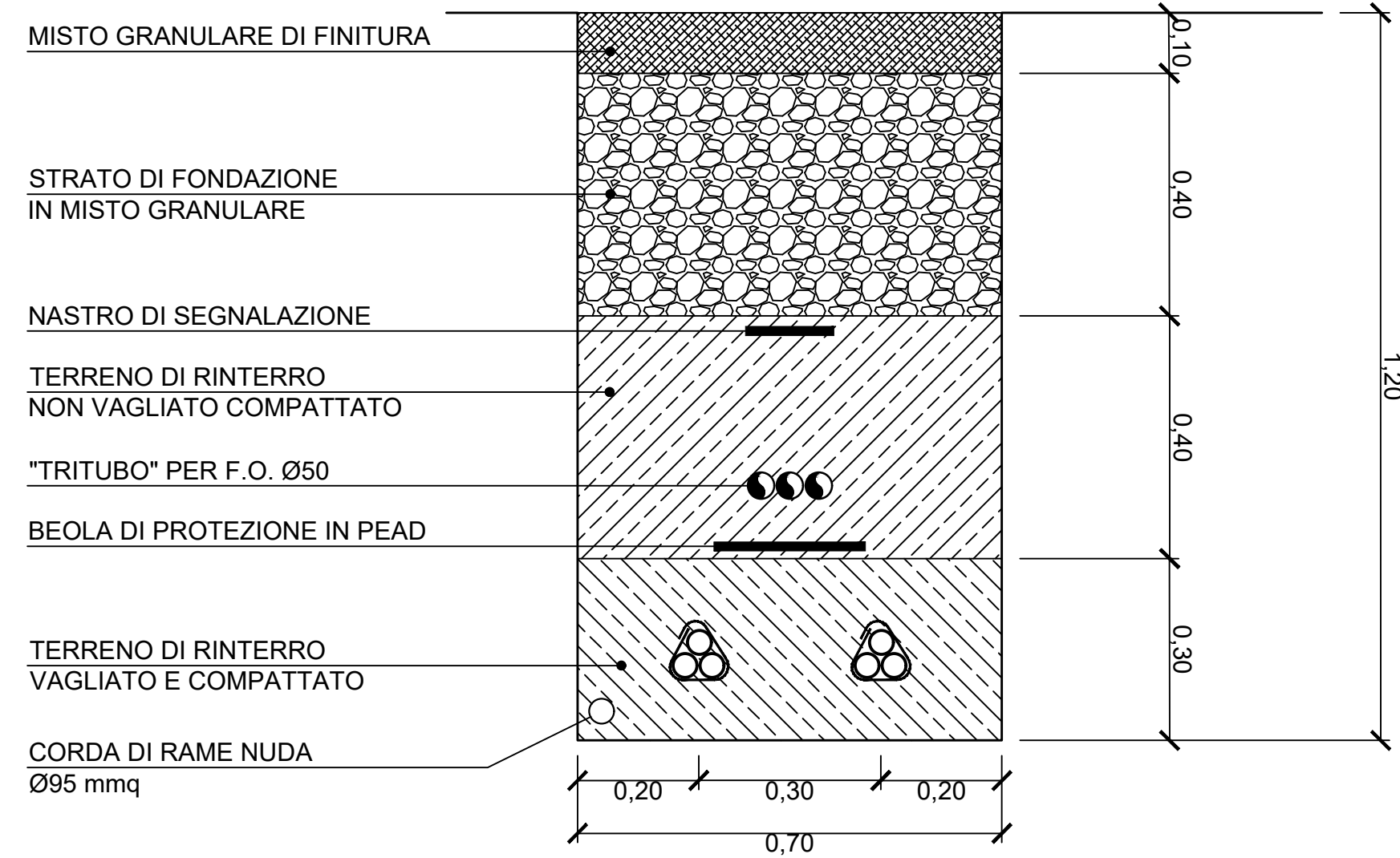
PARTICOLARI COSTRUTTIVI - CAVIDOTTO MT INTERNO

Scala 1:10

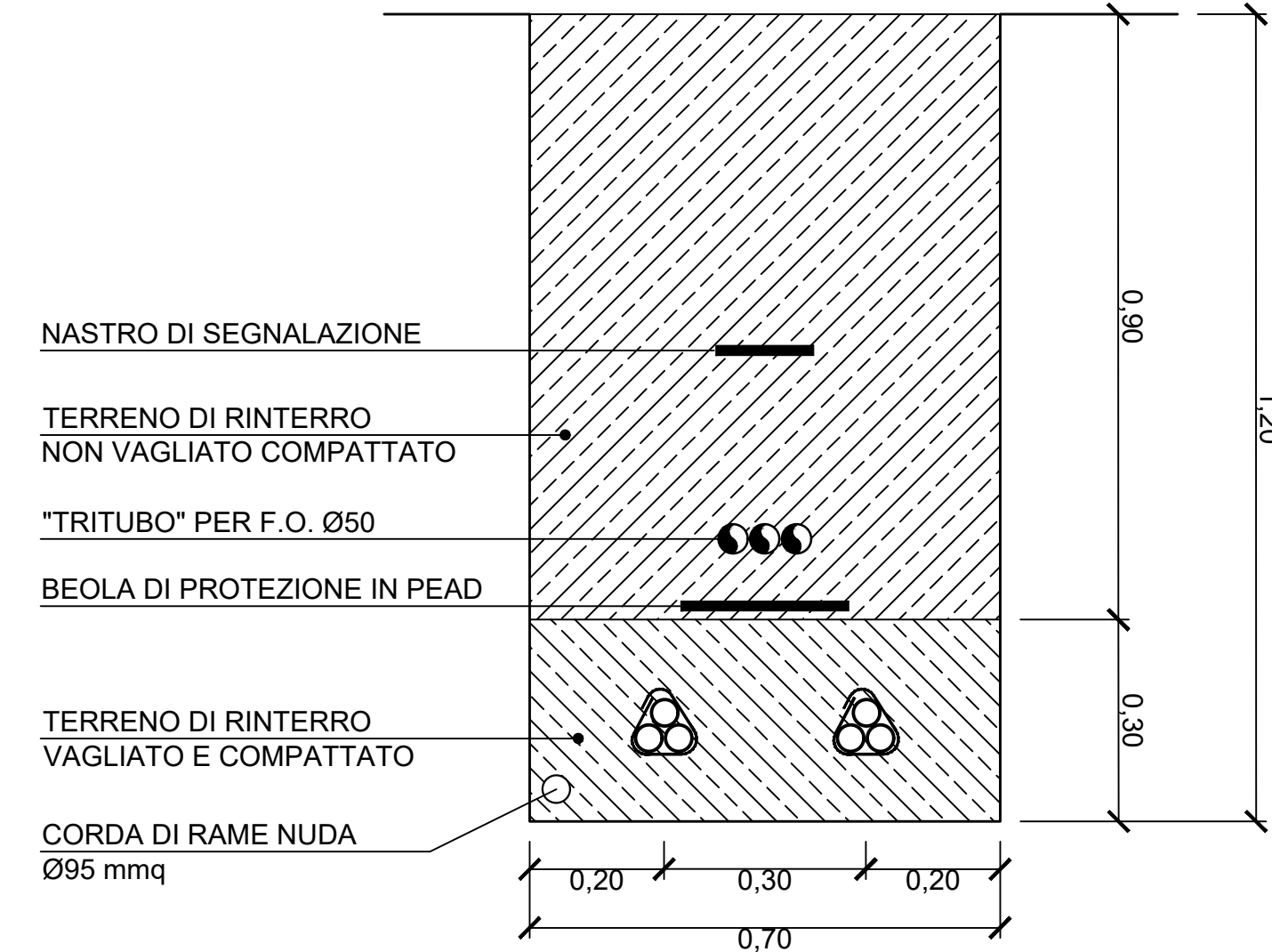
POSA CAVO MT SOTTO STRADA ASFALTATA (2 terne)



POSA CAVO MT SOTTO STRADA STERRATA (2 terne)



POSA CAVO MT SOTTO TERRENO VEGETALE (2 terne)

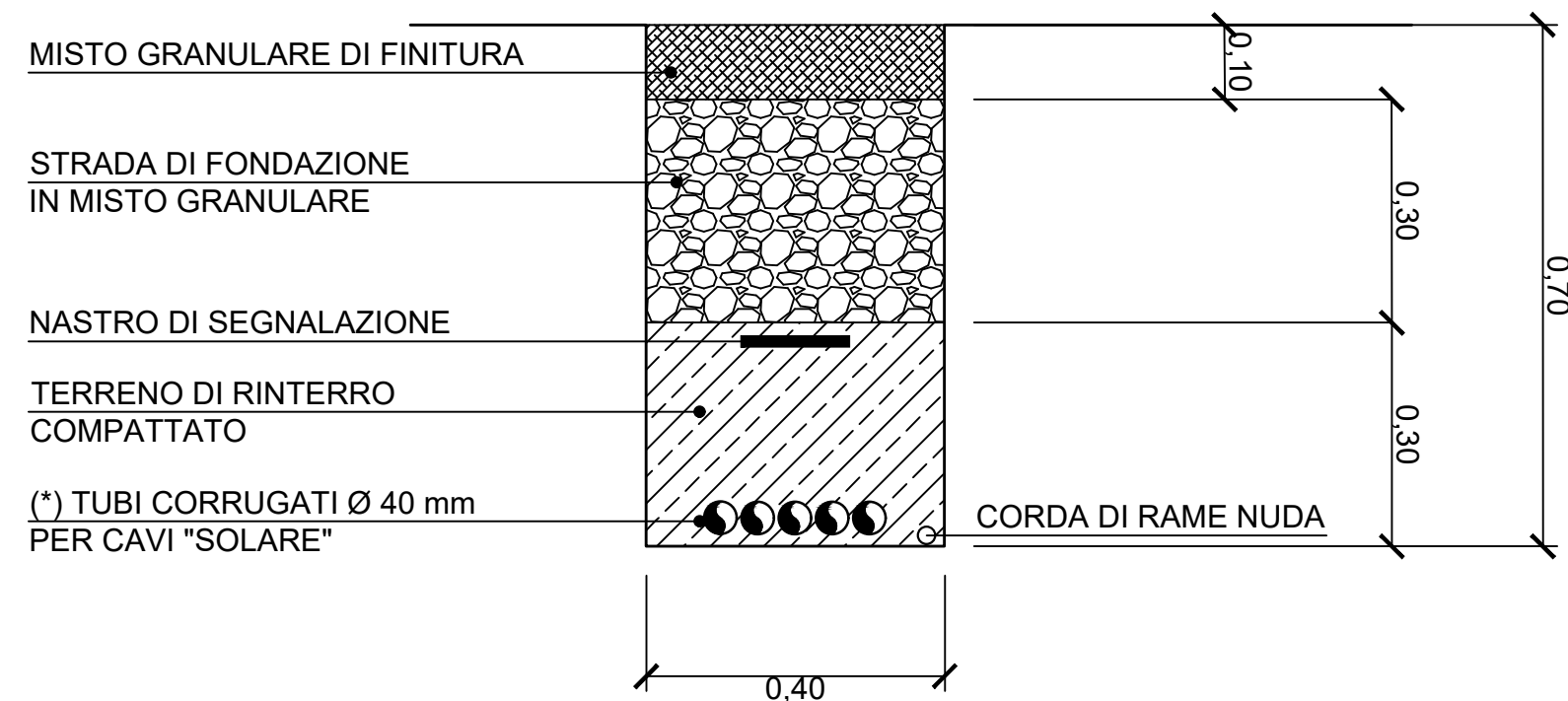


PARTICOLARI COSTRUTTIVI - CAVIDOTTO BT INTERNO

Scala 1:10

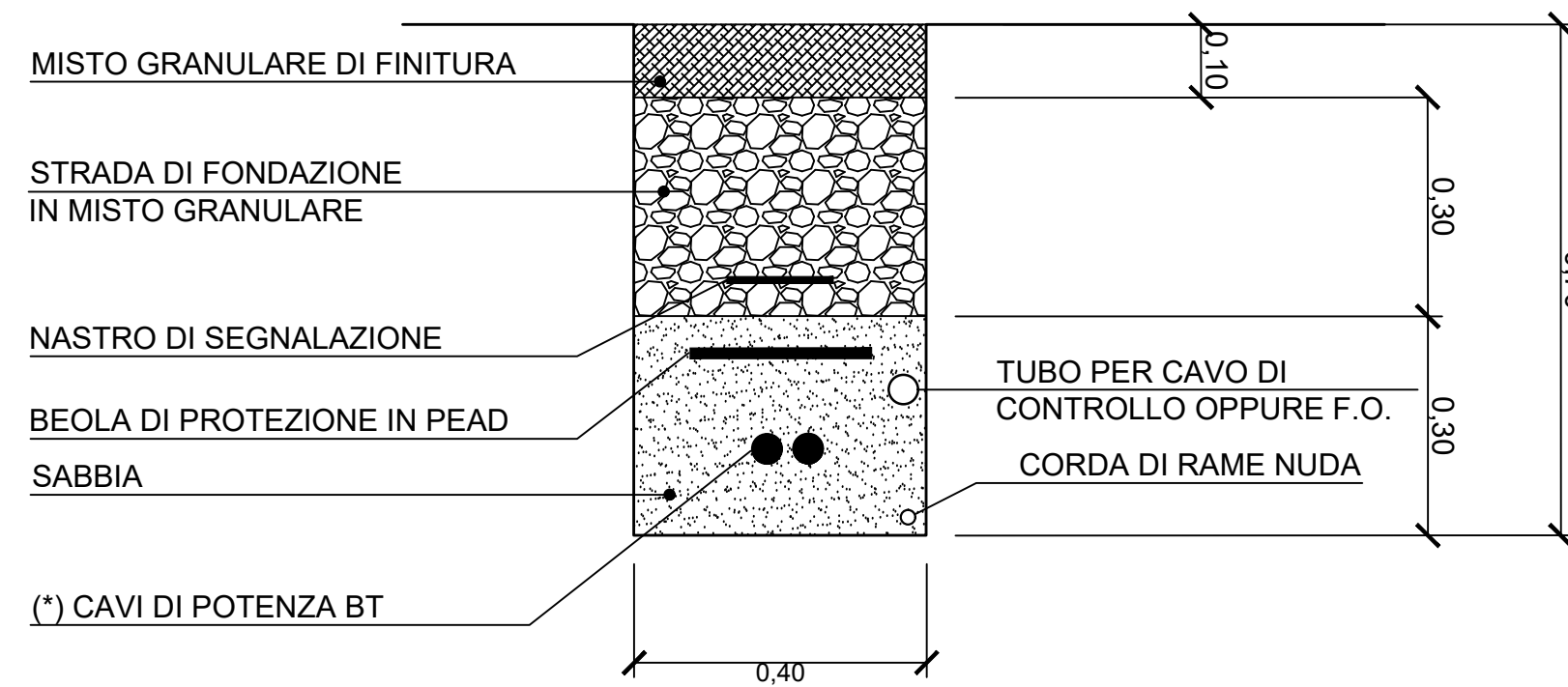
TRATTO DAL PANNELLO ALL'INVERTER DI STRINGA

POSA CAVO BT SOTTO STRADA STERRATA

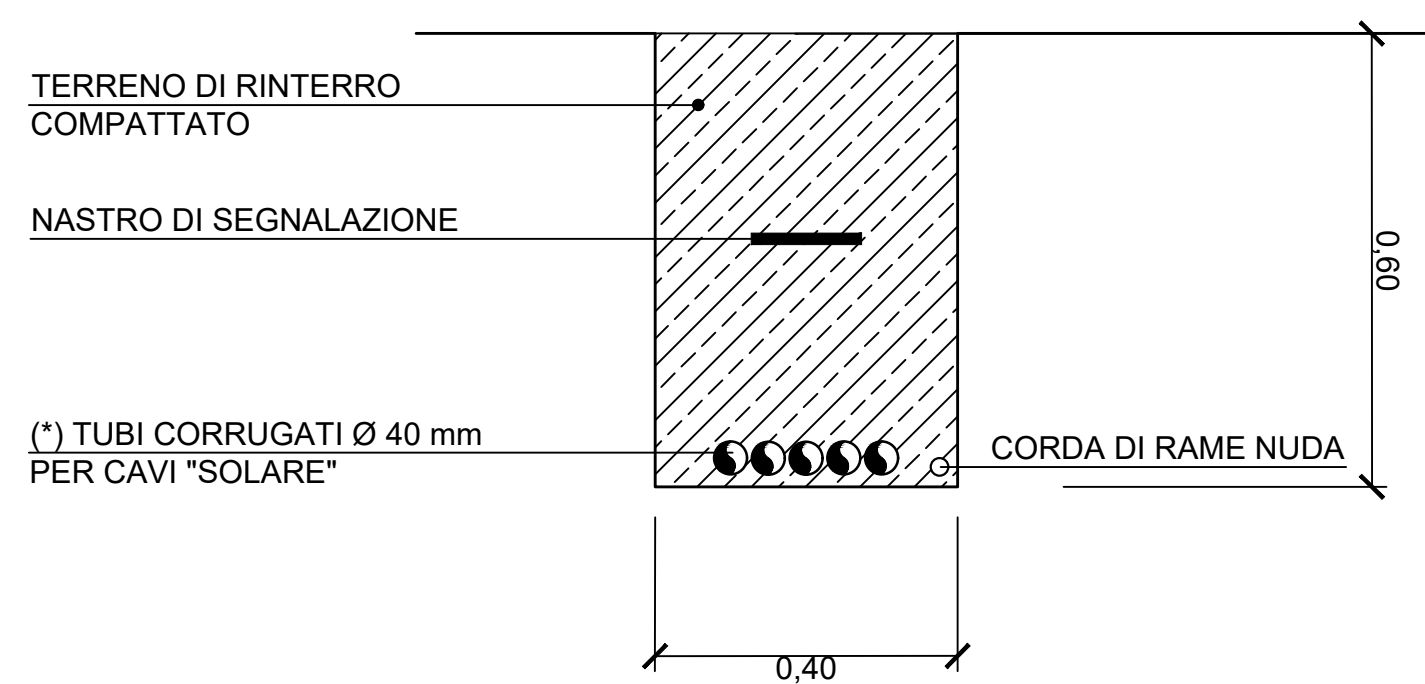


TRATTO DALL'INVERTER DI STRINGA AL TRASFORMATORE MT/BT

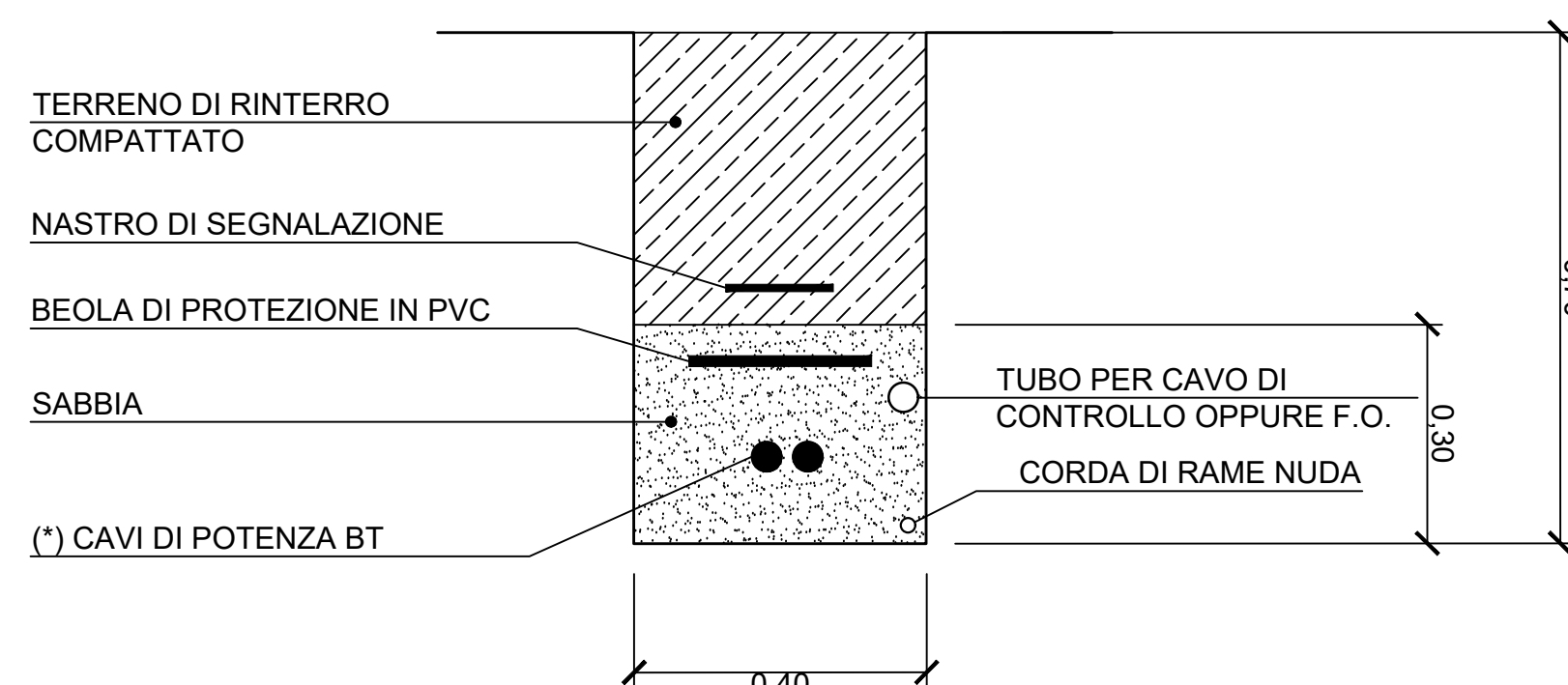
POSA CAVO BT SOTTO STRADA STERRATA



POSA CAVO BT SOTTO STRADA VEGETALE






POSA CAVO BT SOTTO TERRENO VEGETALE



(*) il numero dei tubi può variare in funzione del numero delle stringhe di progetto

(*) il numero dei tubi può variare in funzione del numero delle stringhe di progetto



Realizzazione di impianto agrivoltaico con produzione agricola e produzione di energia elettrica da fonte rinnovabile fotovoltaica da ubicarsi in località Posta Fissa in agro di Candela (FG) e delle relative opere di connessione alla Stazione elettrica SE Camerelle nel Comune di Ascoli Satriano (FG)

Potenza nominale cc: 30,893 MWp - Potenza in immissione ca: 30,00 MVA

ELABORATO

PARTICOLARI COSTRUTTIVI CAVIDOTTI MT-BT

IDENTIFICAZIONE ELABORATO							
Livello progetto	Codice-Pratica	documento	codice elaborato	n° foglio	n° tot. fogli	Nome file	Data
PD		D	3.27_01	1	1	D_3.27_01_CAVIDOTTOMTBT	06/2024

REVISIONI					
Rev. n°	Data	Descrizione	Redatto	Verificato	Approvato
00	08/11/2022	1° Emissione	PETRELLI	SPINELLI	AMBRON
01	30/06/2024	2° Emissione	MONFREDA	MONFREDA	AMBRON

PROGETTAZIONE:
MATE System srl
 Via Goffredo Mameli, n.5
 70020 Cassano delle Murge (BA)
 tel. +39 080 5746758
 mail: info@matesystemsrl.it
 pec: matesystem@pec.it

Il progettista:
Dott. Ing. Francesco Ambron



DIRITTI: Questo elaborato è di proprietà della Lumina Candela S.r.l. pertanto non può essere riprodotto né integralmente, né in parte senza l'autorizzazione scritta della stessa. Da non utilizzare per scopi diversi da quelli per i quali è stato fornito.

PROPONENTE:
 LUMINORA CANDELA S.R.L.
 Via TEVERE n.°41
 00198 ROMA

Il legale rappresentante

Questo documento conferma informazioni di proprietà della società MATE System S.r.l. e deve essere utilizzato esclusivamente dal destinatario in relazione alle finalità per le quali è stato ricevuto.
 È vietata qualsiasi forma di riproduzione e di divulgazione senza permesso scritto dalla MATE System S.r.l.