



REGIONE PUGLIA



COMUNE DI CARAPELLE

PROGETTO PER LA REALIZZAZIONE E L'ESERCIZIO DI UN IMPIANTO AGRIVOLTAICO AVENTE POTENZA P=36,083 MWp CIRCA E RELATIVE OPERE DI CONNESSIONE

Nome impianto **CAR01**
Comune di Carapelle, Regione Puglia

PROGETTO DEFINITIVO

Codice pratica: **WPBM6T0**

N° Elaborato: **RT15**



ELABORATO:

RELAZIONE DI CALCOLO DELLE STRUTTURE CABINE SERVIZI AUSILIARI/SEZIONAMENTO E SHELTER

COMMITTENTE:

LT 04 s.r.l.
Anello Nord 25 ,39031 Brunico (BZ)
p.iva: 08527550720

PROGETTISTI:

Ing. Sebastiano Caputi



PROGETTAZIONE:



LT SERVICE s.r.l.
via Trieste n°30, 70056 Molfetta (BA)
tel: 0803346537
pec: studiotecnicolt@pec.it

File: WPBM6T0_CalcoliPrelStrutture_02.pdf

Folder: WPBM6T0_CalcoliPreliminari.zip

REV.	DATA	SCALA	FORMATO	NOME FILE	DESCRIZIONE REVISIONE
00	07/05/2024				PRIMA EMISSIONE

1 - DESCRIZIONE GENERALE DELL'OPERA

La presente relazione geotecnica riguarda le indagini, la caratterizzazione e modellazione geotecnica del “*volume significativo*” per l'opera in esame e valuta l'interazione opera/terreno ai fini del dimensionamento delle relative fondazioni.

Questa relazione è stata redatta sulla base dei dati risultanti dalle prove di campagna e/o di laboratorio.

2 - NORMATIVA DI RIFERIMENTO

Le fasi di analisi e verifica della struttura sono state condotte in accordo alle seguenti disposizioni normative, per quanto applicabili in relazione al criterio di calcolo adottato dal progettista, evidenziato nel prosieguo della presente relazione:

Legge 5 novembre 1971 n. 1086 (G. U. 21 dicembre 1971 n. 321)

“*Norme per la disciplina delle opere di conglomerato cementizio armato, normale e precompresso ed a struttura metallica*”.

Legge 2 febbraio 1974 n. 64 (G. U. 21 marzo 1974 n. 76)

“*Provvedimenti per le costruzioni con particolari prescrizioni per le zone sismiche*”

Indicazioni progettuali per le nuove costruzioni in zone sismiche a cura del Ministero per la Ricerca scientifica - Roma 1981.

D. M. Infrastrutture Trasporti 17/01/2018 (G.U. 20/02/2018 n. 42 - Suppl. Ord. n. 8)

“*Aggiornamento delle Norme tecniche per le Costruzioni*”.

Inoltre, in mancanza di specifiche indicazioni, ad integrazione della norma precedente e per quanto con esse non in contrasto, sono state utilizzate le indicazioni contenute nella:

Circolare 21 gennaio 2019, n. 7 C.S.LL.PP. (G.U. Serie Generale n. 35 del 11/02/2019 - Suppl. Ord. n. 5)

Istruzioni per l'applicazione dell'«Aggiornamento delle "Norme tecniche per le costruzioni"» di cui al decreto ministeriale 17 gennaio 2018.

Eurocodice 7 - “Progettazione geotecnica” - EN 1997-1 per quanto non in contrasto con le disposizioni del D.M. 2018 “*Norme Tecniche per le Costruzioni*”.

3 - INDAGINI E CARATTERIZZAZIONE GEOTECNICA

Sulla base di quanto dettagliato nella relazione geologica dell'area di sito, si è proceduto alla progettazione della campagna di indagini geognostiche finalizzate alla determinazione delle caratteristiche geotecniche dei terreni interessati dal “*volume significativo*” dell'opera in esame.

3.1 Prove effettuate e Caratterizzazione geotecnica

Al fine della determinazione delle caratteristiche geotecniche dei terreni coinvolti nel “*volume significativo*” dell'opera in esame, sono state condotte delle prove geotecniche, riassunte nella relazione geologica.

Le indagini realizzate hanno permesso di ricostruire le seguenti stratigrafie per ognuna delle quali sono state definite le proprietà geotecniche dei singoli terreni coinvolti.

TERRENI

N _{TRN}	□ _T	K1			□	c _u	c'	E _d	E _{cu}	A _{S-B}
		K _{1X}	K _{1Y}	K _{1Z}						
	[N/m ³]	[N/cm ²]	[N/cm ²]	[N/cm ²]	[°]	[N/mm ²]	[N/mm ²]	[N/mm ²]	[N/mm ²]	
Sabbia argillosa mediamente consolidata										
T001	18.000	60	60	200	32	0,000	0,000	60	0	0,000

LEGENDA:

N _{TRN}	Numero identificativo del terreno.
□ _T	Peso specifico del terreno.
K1	Valori della costante di Winkler riferita alla piastra Standard di lato b = 30 cm nelle direzioni degli assi del riferimento globale X (K _{1X}), Y (K _{1Y}), e Z (K _{1Z}).
□	Angolo di attrito del terreno.
c _u	Coesione non drenata.
c'	Coesione efficace.
E _d	Modulo edometrico.
E _{cu}	Modulo elastico in condizione non drenate.
A _{S-B}	Parametro “A” di Skempton-Bjerrum per pressioni interstiziali.

NB: Nel caso di fondazioni dirette con stratigrafia, il calcolo del carico limite (q_{lim}) viene fatto su un terreno “equivalente” con parametri geotecnici calcolati come media pesata degli strati compresi tra la quota del piano di posa e la quota della profondità “significativa” (stabilita come “*Multiplo della dimensione Significativa della fondazione*”).

$$\text{Parametro "J"} = \frac{\sum_i^n [\text{Parametro "J"} (\text{strato}, i) \cdot \text{Spessore}(\text{strato}, i)]}{\text{Profondità significativa}}$$

con $i = 1, \dots, n$ (numero di strati compresi tra la quota del piano di posa e la quota della profondità significativa).

3.2 Idrogeologia

Non è stata riscontrata la presenza di falde acquifere a profondità di interesse relativamente al “*volume significativo*” investigato.

3.3 Problematiche riscontrate

Durante l'esecuzione delle prove e dall'elaborazione dei dati non sono emerse problematiche rilevanti alla realizzazione delle opere di fondazione.

4 - MODELLAZIONE GEOTECNICA E PERICOLOSITA' SISMICA DEL SITO

Le indagini effettuate, permettono di classificare il profilo stratigrafico, ai fini della determinazione dell'azione sismica, di categoria:

B [B - Rocce tenere e depositi di terreni a grana grossa molto addensati o terreni a grana fina molto consistenti], basandosi sulla valutazione della velocità delle onde di taglio (V_{S30}) e/o del numero di colpi dello Standard Penetration Test (N_{SPT}) e/o della resistenza non drenata equivalente ($c_{u,30}$).

Tutti i parametri che caratterizzano i terreni di fondazione sono riportati nei successivi paragrafi.

4.1 Modellazione geotecnica

Ai fini del calcolo strutturale, il terreno sottostante l'opera viene modellato secondo lo schema di Winkler, cioè un sistema costituito da un letto di molle elastiche mutuamente indipendenti. Ciò consente di ricavare le rigidezze offerte dai manufatti di fondazione, siano queste profonde o superficiali, che sono state introdotte direttamente nel modello strutturale per tener conto dell'interazione opera/terreno.

4.2 Pericolosità sismica

Ai fini della pericolosità sismica sono stati analizzati i dati relativi alla sismicità dell'area di interesse e ad eventuali effetti di amplificazione stratigrafica e topografica. Si sono tenute in considerazione anche la classe dell'edificio e la vita nominale.

Per tale caratterizzazione si riportano di seguito i dati di pericolosità come da normativa:

DATI GENERALI ANALISI SISMICA

Dati generali analisi sismica											
Ang	NV	CD	MP	Dir	TS	EcA	Ir _{Temp}	C.S.T.	RP	RH	□
[°]											[%]
0	-	B	ca	X Y	[T+C] [T+C]	S	N	B	SI	SI	5

LEGENDA:

Ang Direzione di una componente dell'azione sismica rispetto all'asse X (sistema di riferimento globale); la seconda componente dell'azione sismica e' assunta con direzione ruotata di 90 gradi rispetto alla prima.

NV Nel caso di analisi dinamica, indica il numero di modi di vibrazione considerati.

CD Classe di duttilità: [A] = Alta - [B] = Media - [ND] = Non Dissipativa - [-] = Nessuna.

MP Tipo di struttura sismo-resistente prevalente: [ca] = calcestruzzo armato - [caOld] = calcestruzzo armato esistente - [muOld] = muratura esistente - [muNew] = muratura nuova - [muArm] = muratura armata - [ac] = acciaio.

Dir Direzione del sisma.

TS Tipologia della struttura:

Cemento armato: [T 1C] = Telai ad una sola campata - [T+C] = Telai a più campate - [P] = Pareti accoppiate o miste equivalenti a pareti - [2P NC] = Due pareti per direzione non accoppiate - [P NC] = Pareti non accoppiate - [DT] = Deformabili torsionalmente - [PI] = Pendolo inverso - [PM] = Pendolo inverso intelaiate monopiano;

...

Dati generali analisi sismica

Ang	NV	CD	MP	Dir	TS	EcA	Ir _{Temp}	C.S.T.	RP	RH	□
[°]											[%]
Muratura: [P] = un solo piano - [PP] = più di un piano - [C-P/MP] = muratura in pietra e/o mattoni pieni - [C-BAS] = muratura in blocchi artificiali con percentuale di foratura > 15%;											
Acciaio: [T 1C] = Telai ad una sola campata - [T+C] = Telai a più campate - [CT] = controventi concentrici diagonale tesa - [CV] = controventi concentrici a V - [M] = mensola o pendolo inverso - [TT] = telaio con tamponature.											
EcA	Eccentricità accidentale: [S] = considerata come condizione di carico statica aggiuntiva - [N] = Considerata come incremento delle sollecitazioni.										
Ir_{Temp}	Per piani con distribuzione dei tamponamenti in pianta fortemente irregolare, l'eccentricità accidentale è stata incrementata di un fattore pari a 2: [SI] = Distribuzione tamponamenti irregolare fortemente - [NO] = Distribuzione tamponamenti regolare.										
C.S.T.	Categoria di sottosuolo: [A] = Ammassi rocciosi affioranti o terreni molto rigidi - [B] = Rocce tenere e depositi di terreni a grana grossa molto addensati o terreni a grana fina molto consistenti - [C] = Depositi di terreni a grana grossa mediamente addensati o terreni a grana fina mediamente consistenti - [D] = Depositi di terreni a grana grossa scarsamente addensati o di terreni a grana fina scarsamente consistenti - [E] = Terreni con caratteristiche e valori di velocità equivalente riconducibili a quelle definite per le categorie C o D.										
RP	Regolarità in pianta: [SI] = Struttura regolare - [NO] = Struttura non regolare.										
RH	Regolarità in altezza: [SI] = Struttura regolare - [NO] = Struttura non regolare.										
□	Coefficiente viscoso equivalente.										
NOTE	[-] = Parametro non significativo per il tipo di calcolo effettuato.										

FATTORI DI COMPORTAMENTO

Fattori di comportamento						
Dir	q'	q	q ₀	K _R	□ _w /□ ₁	k _w
X	-	3,300	3,30	1,00	1,10	-
Y	-	3,300	3,30	1,00	1,10	-
Z	-	1,500	-	-	-	-

LEGENDA:

- q'** Fattore di riduzione dello spettro di risposta sismico allo SLU ridotto (Fattore di comportamento ridotto - relazione C7.3.1 circolare NTC)
- q** Fattore di riduzione dello spettro di risposta sismico allo SLU (Fattore di comportamento).
- q₀** Valore di base (comprensivo di k_w).
- K_R** Fattore riduttivo funzione della regolarità in altezza : pari ad 1 per costruzioni regolari in altezza, 0,8 per costruzioni non regolari in altezza, e 0,75 per costruzioni in muratura esistenti non regolari in altezza (§ C8.5.5.1)..
- _w/□₁ Rapporto di sovraresistenza.
- k_w** Fattore di riduzione di q₀.

PARAMETRI PER LA DEFINIZIONE DELL'AZIONE SISMICA

Parametri per la definizione dell'azione sismica									
Stato Limite	T _r	a _g /g	Amplif. Stratigrafica		F ₀	T [*] _C	T _B	T _C	T _D
			S _S	C _C					
	[t]					[s]	[s]	[s]	[s]
SLO	30	0,0476	1,200	1,409	2,449	0,290	0,136	0,409	1,790
SLD	50	0,0606	1,200	1,382	2,558	0,320	0,147	0,442	1,842
SLV	475	0,1915	1,200	1,316	2,462	0,409	0,179	0,538	2,366
SLC	975	0,2684	1,143	1,308	2,394	0,420	0,183	0,550	2,673

LEGENDA:

- T_r** Periodo di ritorno dell'azione sismica. [t] = anni.
- a_g/g** Coefficiente di accelerazione al suolo.
- S_S** Coefficienti di Amplificazione Stratigrafica allo SLO/SLD/SLV/SLC.
- C_C** Coefficienti di Amplificazione di T_C allo SLO/SLD/SLV/SLC.
- F₀** Valore massimo del fattore di amplificazione dello spettro in accelerazione orizzontale.
- T^{*}_C** Periodo di inizio del tratto a velocità costante dello spettro in accelerazione orizzontale.
- T_B** Periodo di inizio del tratto accelerazione costante dello spettro di progetto.
- T_C** Periodo di inizio del tratto a velocità costante dello spettro di progetto.
- T_D** Periodo di inizio del tratto a spostamento costante dello spettro di progetto.

DATI DEL SITO E DELL'OPERA

Dati del sito e dell'opera							
Cl Ed	V _N	V _R	Lat.	Long.	Q _g	C _{Top}	S _T
	[t]	[t]	[°ssdc]	[°ssdc]	[m]		
2	50	50	41.206667	15.562778	393	T1	1,00

LEGENDA:

- Cl Ed** Classe dell'edificio
- V_N** Vita nominale ([t] = anni).
- V_R** Periodo di riferimento. [t] = anni.
- Lat.** Latitudine geografica del sito.
- Long.** Longitudine geografica del sito.
- Q_g** Altitudine geografica del sito.
- C_{Top}** Categoria topografica (Vedi NOTE).
- S_T** Coefficiente di amplificazione topografica.
- NOTE** [-] = Parametro non significativo per il tipo di calcolo effettuato.
- Categoria topografica.
- T1: Superficie pianeggiante, pendii e rilievi isolati con inclinazione media i <= 15°.
- T2: Pendii con inclinazione media i > 15°.
- T3: Rilievi con larghezza in cresta molto minore che alla base e inclinazione media 15° <= i <= 30°.
- T4: Rilievi con larghezza in cresta molto minore che alla base e inclinazione media i > 30°.

5 - SCELTA TIPOLOGICA DELLE OPERE DI FONDAZIONE

La tipologia delle opere di fondazione è consona alle caratteristiche meccaniche del terreno definite in base ai risultati delle indagini geognostiche.

Nel caso in esame, la struttura di fondazione è costituita da:

- fondazioni dirette.

6 - VERIFICHE DI SICUREZZA

Nelle verifiche allo stato limite ultimo deve essere rispettata la condizione:

$$E_d \leq R_d$$

dove:

E_d è il valore di progetto dell'azione o dell'effetto dell'azione;

R_d è il valore di progetto della resistenza del sistema geotecnico.

Le verifiche strutturali e geotecniche delle fondazioni, sono state effettuate con l'Approccio 2 come definito al §2.6.1 del D.M. 2018, attraverso la combinazione **A1+M1+R3**. Le azioni sono state amplificate tramite i coefficienti della colonna A1 (STR) definiti nella tabella 6.2.I del D.M. 2018.

Tabella 6.2.I - Coefficienti parziali per le azioni o per l'effetto delle azioni [cfr. D.M. 2018]

CARICHI	EFFETTO	Coefficiente parziale g_F (o γ_E)	A1 (STR)	A2 (GEO)
Carichi permanenti G_1	Favorevole	γ_{G1}	1,00	1,00
	Sfavorevole		1,30	1,00
Carichi permanenti $G_2^{(1)}$	Favorevole	g_{G2}	0,80	0,80
	Sfavorevole		1,50	1,30
Azioni variabili Q	Favorevole	g_{Qi}	0,00	0,00
	Sfavorevole		1,50	1,30

⁽¹⁾ Per i carichi permanenti G_2 si applica quanto indicato alla Tabella 2.6.I. Per la spinta delle terre si fa riferimento ai coefficienti g_{G1}

I valori di resistenza del terreno sono stati ridotti tramite i coefficienti della colonna M1 definiti nella tabella 6.2.II del D.M. 2018.

Tabella 6.2.II - Coefficienti parziali per i parametri geotecnici del terreno [cfr. D.M. 2018]

PARAMETRO GEOTECNICO	Grandezza alla quale applicare il coefficiente parziale	Coefficiente parziale γ_M	M1	M2
Tangente dell'angolo di resistenza a taglio	$\tan \phi_k$	g_{ϕ}	1,00	1,25
Coesione efficace	c'_k	g_c	1,00	1,25
Resistenza non drenata	c_{uk}	γ_{cu}	1,00	1,40
Peso dell'unità di volume	g_{γ}	γ_g	1,00	1,00

I valori calcolati delle resistenze totali dell'elemento strutturale sono stati divisi per i coefficienti R3 della tabella 6.4.I del D.M. 2018 per le fondazioni superficiali.

Tabella 6.4.I - Coefficienti parziali γ_R per le verifiche agli stati limite ultimi di fondazioni superficiali.

Verifica	Coefficiente Parziale (R3)
Carico limite	$g_R = 2,3$
Scorrimento	$g_R = 1,1$

Per le varie tipologie di fondazioni sono di seguito elencate le metodologie ed i modelli usati per il calcolo del carico limite ed i risultati di tale calcolo.

6.1 Carico limite fondazioni dirette

La formula del carico limite esprime l'equilibrio fra il carico applicato alla fondazione e la resistenza limite del terreno. Il carico limite è dato dalla seguente espressione:

$$q_{lim} = c \cdot N_c \cdot s_c \cdot d_c \cdot i_c \cdot g_c \cdot b_c \cdot \Psi_c + q \cdot N_q \cdot s_q \cdot d_q \cdot i_q \cdot g_q \cdot b_q \cdot \Psi_q + \frac{B'}{2} \cdot \gamma_f \cdot N_{\gamma} \cdot s_{\gamma} \cdot d_{\gamma} \cdot i_{\gamma} \cdot g_{\gamma} \cdot b_{\gamma} \cdot \Psi_{\gamma} \cdot r_{\gamma}$$

in cui:

- c = coesione del terreno al disotto del piano di posa della fondazione;
- $q = \gamma \cdot D$ = pressione geostatica in corrispondenza del piano di posa della fondazione;
- g = peso unità di volume del terreno al di sopra del piano di posa della fondazione;
- D = profondità del piano di posa della fondazione;
- B' = larghezza ridotta della suola di fondazione (vedi **NB**);
- L = lunghezza della fondazione;
- γ_f = peso unità di volume del terreno al disotto del piano di posa della fondazione;
- N_c, N_q, N_g = fattori di capacità portante;
- s, d, i, g, b, α, r = coefficienti correttivi.

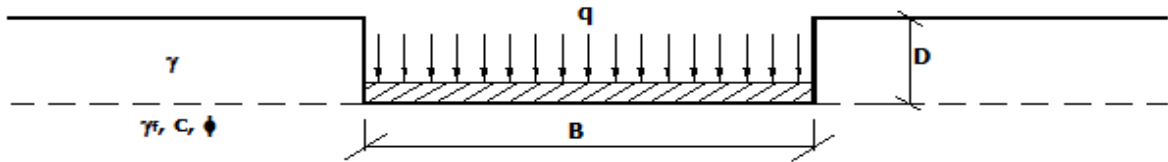
NB: Se la risultante dei carichi verticali è eccentrica, B e L saranno ridotte rispettivamente di:

$$B' = B - 2 \cdot e_B \quad e_B = \text{eccentricità parallela al lato di dimensione } B;$$

$$L' = L - 2 \cdot e_L \quad e_L = \text{eccentricità parallela al lato di dimensione } L;$$

con $B' \leq L'$.

dove:



Calcolo dei fattori N_c, N_q, N_g

Terreni puramente coesivi ($c \neq 0, \alpha = 0$)	Terreni dotati di attrito e coesione ($c \neq 0, \alpha \neq 0$)
$N_c = 2 + p$	$N_c = (N_q - 1) \cdot \cot \alpha$
$N_q = 1$	$N_q = K_p \cdot e^{p \cdot \tan \alpha}$
$N_\alpha = 0$ se $\alpha = 0$	$N_\alpha = 2 \cdot (N_q + 1) \cdot \tan \alpha$
$N_\alpha = -2 \cdot \sin \alpha$ se $w \neq 0$	

dove:

$$k_p = \tan^2 \left(45 + \frac{\phi}{2} \right) \text{ è il coefficiente di spinta passiva di Rankine;}$$

α = angolo di attrito del terreno al disotto del piano di posa della fondazione;

α = angolo di inclinazione del piano campagna.

Calcolo dei fattori di forma s_c, s_q, s_α

Terreni puramente coesivi ($c \neq 0, \alpha = 0$)	Terreni dotati di attrito e coesione ($c \neq 0, \alpha \neq 0$)
$s_c = 1 + \frac{B'}{(2 + \pi) \cdot L'}$	$s_c = 1 + \frac{N_q}{N_c} \cdot \frac{B'}{L'}$
$s_q = 1$	$s_q = 1 + \frac{B'}{L'} \cdot \tan \alpha$
$s_\alpha = 1 - 0.40 \cdot \frac{B'}{L'}$	$s_\alpha = 1 - 0.40 \cdot \frac{B'}{L'}$

con $B'/L' < 1$.

Calcolo dei fattori di profondità del piano di posa d_c, d_q, d_α

Si definisce il seguente parametro:

$$K = \frac{D}{B'} \quad \text{se} \quad \frac{D}{B'} \leq 1;$$

$$K = \arctg \left(\frac{D}{B'} \right) \quad \text{se} \quad \frac{D}{B'} > 1.$$

Terreni puramente coesivi ($c \neq 0, \alpha = 0$)	Terreni dotati di attrito e coesione ($c \neq 0, \alpha \neq 0$)
$d_c = 1 + 0.4 \cdot K$	$d_c = d_q - \frac{1 - d_q}{N_c \cdot \tan \alpha}$
$d_q = 1$	$d_q = 1 + 2 \cdot \tan \alpha \cdot (1 - \sin \alpha)^2 \cdot K$
$d_g = 1$	$d_g = 1$

Calcolo dei fattori di inclinazione del carico i_c, i_q, i_g

Si definisce il seguente parametro:

$$m = m_B = \frac{2 + B/L}{1 + B/L}$$

se la forza H è parallela alla direzione trasversale della fondazione

$$m = m_L = \frac{2 + L/B}{1 + L/B}$$

se la forza H è parallela alla direzione longitudinale della fondazione

$$m = m_{\alpha} = m_L \cdot \cos^2 \alpha + m_B \cdot \sin^2 \alpha$$

se la forza H forma un angolo α con la direzione longitudinale della fondazione

Terreni coesivi ($c \neq 0, f = 0$)	Terreni incoerenti ($c = 0, f \neq 0$)	Terreni dotati di attrito e coesione ($c \neq 0, f \neq 0$)
$i_c = 1 - \frac{m \cdot H}{c \cdot N_c \cdot B \cdot L}$	$i_c = 0$	$i_c = i_q - \frac{1 - i_q}{N_c \cdot \tan \phi}$
$i_q = 1$	$i_q = \left(1 - \frac{H}{V}\right)^m$	$i_q = \left(1 - \frac{H}{V + B \cdot L \cdot c \cdot \cot \phi}\right)^m$
$i_g = 0$	$i_g = \left(1 - \frac{H}{V}\right)^{m+1}$	$i_g = \left(1 - \frac{H}{V + B \cdot L \cdot c \cdot \cot \phi}\right)^{m+1}$

dove:

H = componente orizzontale dei carichi agente sul piano di posa della fondazione;

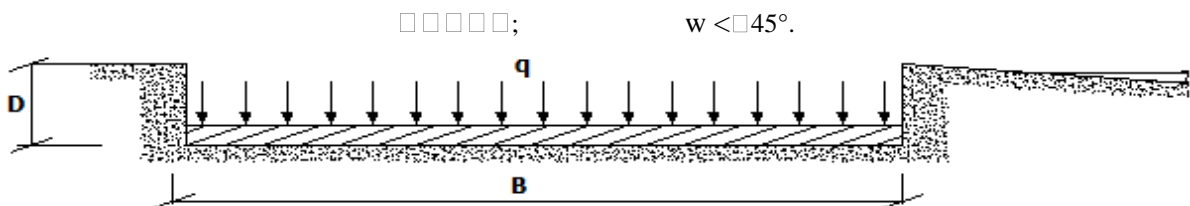
V = componente verticale dei carichi agente sul piano di posa della fondazione.

Calcolo dei fattori di inclinazione del piano di campagna b_c, b_q, b_g

Indicando con w la pendenza del piano campagna, si ha:

Terreni puramente coesivi ($c \neq 0, f = 0$)	Terreni dotati di attrito e coesione ($c \neq 0, f \neq 0$)
$b_c = 1 - \frac{2 \cdot w}{(2 + \pi)}$	$b_c = b_q - \frac{1 - b_q}{N_c \cdot \tan \phi}$
$b_q = (1 - \tan w)^2 \cdot \cos w$	$b_q = (1 - \tan \alpha)^2 \cdot \cos \alpha$
$b_g = b_q / \cos \alpha$	$b_g = b_q / \cos w$

Per poter applicare tali coefficienti correttivi deve essere verificata la seguente condizione:

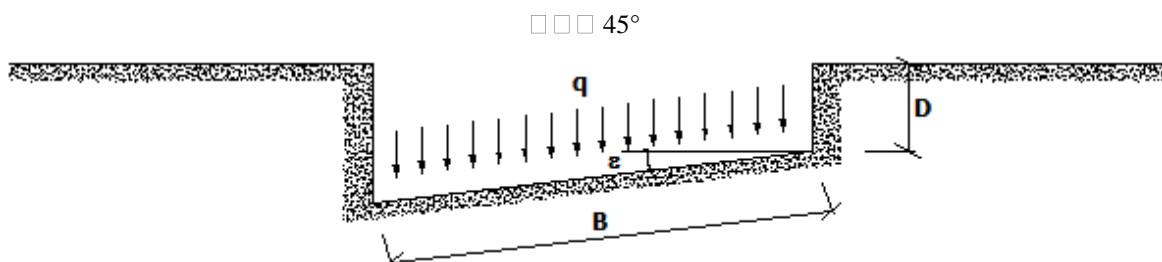


Calcolo dei fattori di inclinazione del piano di posa g_c, g_q, g_g

Indicando con α la pendenza del piano di posa della fondazione, si ha:

Terreni puramente coesivi ($c \neq 0, f = 0$)	Terreni dotati di attrito e coesione ($c \neq 0, f \neq 0$)
$g_c = 1 - \frac{2 \cdot \varepsilon}{(2 + \pi)}$	$g_c = g_q - \frac{1 - g_q}{N_c \cdot \tan \phi}$
$g_q = 1$	$g_q = (1 - \alpha \cdot \tan f)^2$
$g_g = 1$	$g_g = g_q$

Per poter applicare tali coefficienti correttivi deve essere verificata la seguente condizione:



Calcolo dei fattori di riduzione per rottura a punzonamento y_c, y_q, y_g

Si definisce l'indice di rigidità del terreno come:

$$I_r = \frac{G}{c + \sigma \cdot \tan \phi}$$

dove:

$$G = \frac{E}{2 \cdot (1 + \nu)} = \text{modulo d'elasticità tangenziale del terreno};$$

E= modulo elastico del terreno (nei calcoli è utilizzato il modulo edometrico);

ν = modulo di Poisson. Sia in condizioni non drenate che drenate è assunto pari a 0,5 (a vantaggio di sicurezza);

σ = tensione litostatica alla profondità D+B/2.

La rottura a punzonamento si verifica quando i coefficienti di punzonamento ψ_c , ψ_q , Y_\square sono inferiori all'unità; ciò accade quando l'indice di rigidità I_r si mantiene inferiore al valore critico:

$$I_r < I_{r,crit} = \frac{1}{2} \cdot e^{\left[\left(3,3 - 0,45 \frac{B}{L} \right) \cot \left(45 - \frac{\phi}{2} \right) \right]}$$

Terreni puramente coesivi ($c \neq 0$, $\phi = 0$)	Terreni dotati di attrito e coesione ($c \neq 0$, $\phi \neq 0$)
$\psi_c = 0,32 + 0,12 \cdot \frac{B'}{L'} + 0,6 \cdot \text{Log}(I_r)$	$\psi_c = \psi_q - \frac{1 - \psi_q}{N_c \cdot \tan \phi}$
$\psi_q = 1$	$\psi_q = e^{\left\{ \left(0,6 \frac{B'}{L'} - 4,4 \right) \cdot \tan \phi + \frac{3,07 \cdot \sin \phi \cdot \text{Log}(2 \cdot I_r)}{1 + \sin \phi} \right\}}$
$Y_\square = 1$	$Y_\square = \psi_q$

Correzione per fondazione tipo piastra

Bowles, al fine di limitare il contributo del termine "B·N_g", che per valori elevati di B porterebbe ad ottenere valori del carico limite prossimi a quelli di una fondazione profonda, propone il seguente fattore di riduzione r_g :

$$r_\square = 1 - 0,25 \cdot \text{Log}(B/2) \quad \text{con } B \geq 2 \text{ m}$$

Nella tabella sottostante sono riportati una serie di valori del coefficiente r_g al variare della larghezza dell'elemento di fondazione.

B [m]	2	2.5	3	3.5	4	5	10	20	100
r_g	1,00	0,97	0,95	0,93	0,92	0,90	0,82	0,75	0,57

Questo coefficiente assume particolare importanza per fondazioni larghe con rapporto D/B basso, caso nel quale il termine "B·N_g" è predominante.

Calcolo del carico limite in condizioni non drenate

L'espressione generale del carico limite, valutato in termini di tensioni totale, diventa:

$$q_{lim} = c_u \cdot (2 + \pi) \cdot s_c \cdot d_c \cdot i_c \cdot g_c \cdot b_c + q + \frac{B'}{2} \cdot \gamma_{sat} \cdot B' \cdot N_\gamma \cdot s_\gamma \cdot r_\gamma$$

dove:

c_u = coesione non drenata;

γ_{sat} = peso unità di volume del terreno in condizioni di saturazione.

N.B: Nel calcolo in condizioni non drenate (situazione molto rara per un terreno incoerente) si assume, sempre e comunque, che l'angolo di attrito f sia nullo ($f = 0$).

6.2 Fattori correttivi al carico limite in presenza di sisma

L'azione del sisma si traduce in accelerazioni nel sottosuolo (**effetto cinematico**) e nella fondazione, per l'azione delle forze d'inerzia generate nella struttura in elevazione (**effetto inerziale**).

Nell'analisi pseudo-statica, modellando l'azione sismica attraverso la sola componente orizzontale, tali effetti possono essere portati in conto mediante l'introduzione di coefficienti sismici rispettivamente denominati K_{hi} e K_{hk} , il primo definito dal rapporto tra le componenti orizzontale e verticale dei carichi trasmessi in fondazione ed il secondo funzione dell'accelerazione massima attesa al sito.

La formula generale del carico limite si modifica nel seguente modo:

$$q_{lim} = c \cdot N_c \cdot s_c \cdot d_c \cdot i_c \cdot g_c \cdot b_c \cdot \psi_c \cdot z_c + q \cdot N_q \cdot s_q \cdot d_q \cdot i_q \cdot g_q \cdot b_q \cdot \psi_q \cdot z_q + \frac{B'}{2} \cdot \gamma_f \cdot N_\gamma \cdot s_\gamma \cdot d_\gamma \cdot i_\gamma \cdot g_\gamma \cdot b_\gamma \cdot \psi_\gamma \cdot r_\gamma \cdot z_\gamma \cdot c_\gamma$$

in cui, oltre ai termini già precedentemente indicati, si sono introdotti i seguenti termini:

z_c, z_q, z_{\square} = coefficienti correttivi dovuti all'effetto inerziale;
 c_{\square} = coefficiente correttivo dovuto all'effetto cinematico.

Calcolo del fattore correttivo dovuto all'effetto cinematico c_{\square}

L'effetto cinematico modifica il solo coefficiente N_{\square} in funzione del coefficiente sismico K_{hk} che è pari a:

$$K_{hk} = \square_s \cdot S_S \cdot S_T \cdot a_g / g;$$

dove:

- \square_s = coefficiente di riduzione dell'accelerazione massima attesa al sito;
- g = accelerazione di gravità;
- S_S = coefficiente di amplificazione stratigrafica;
- S_T = coefficiente di amplificazione topografica;
- a_g = accelerazione orizzontale massima attesa su sito di riferimento rigido.

I valori di b_s sono riportati nella seguente tabella:

	CATEGORIA DI SOTTOSUOLO	
	A	B,C,D,E
	b_s	b_s
$0,2 < a_g(g) \leq 0,4$	0,30	0,28
$0,1 < a_g(g) \leq 0,2$	0,27	0,24
$a_g(g) \leq 0,1$	0,20	0,20

Il fattore correttivo dovuto all'effetto cinematico c_g è stato, pertanto, determinato con la seguente relazione:

Terreni puramente coesivi ($c \neq 0, f = 0$)	Terreni dotati di attrito e coesione ($c \neq 0, \square \neq 0$)
$c_{\square} = 1$	$c_{\gamma} = \left(1 - \frac{K_{hk}}{\tan \phi}\right)^{0,45}$ se $\frac{K_{hk}}{\tan \phi} < 1$, altrimenti $c_{\square} = 0$

Calcolo dei fattori correttivi dovuti all'effetto inerziale z_c, z_q, z_{\square}

L'effetto inerziale produce variazioni di tutti i coefficienti di capacità portante del carico limite in funzione del coefficiente sismico K_{hi} .

Tali effetti correttivi vengono valutati con la teoria di **Paolucci - Pecker** attraverso le seguenti relazioni:

Terreni puramente coesivi ($c \neq 0, \square = 0$)	Terreni dotati di attrito e coesione ($c \neq 0, f \neq 0$)	
$Z_c = Z_q = Z_g = 1$	$Z_c = 1 - 0,32 \cdot K_{hi}$ se $z_c > 0$	altrimenti $z_c = 0$
	$z_{\gamma} = z_q = \left(1 - \frac{K_{hi}}{\tan \phi}\right)^{0,35}$ se $\frac{K_{hi}}{\tan \phi} < 1$	altrimenti $z_g = z_q = 0$

dove:

K_{hi} è ricavato dallo spettro di progetto allo SLV attraverso la relazione:

$$K_{hi} = S_S \cdot S_T \cdot a_g / g;$$

i cui termini sono stati precedentemente precisati.

Si fa notare che il coefficiente sismico K_{hi} coincide con l'ordinata dello spettro di progetto allo SLU per $T = 0$ ed è indipendente dalle combinazioni di carico.

Verifiche nei confronti degli stati limite ultimi (SLU)

Di seguito si riporta una tabella riepilogativa relativa alla verifica dello stato limite di collasso per carico limite dell'insieme fondazione-terreno.

Si precisa che il valore relativo alla colonna $Q_{d,Rd}$, di cui nella tabella seguente, è da intendersi come il valore di progetto della resistenza R_d , ossia il rapporto fra il carico limite q_{lim} (calcolato come sopra esposto) ed il valore del coefficiente parziale di sicurezza \square_R relativo alla capacità portante del complesso terreno-fondazione, in relazione all'approccio utilizzato. Nel caso in esame il coefficiente parziale di sicurezza g_R è stato assunto pari a 2,3 (tabella 6.4.I del D.M. 2018). Si precisa che, nella sottostante tabella:

- la coppia Q_{Ed} e $Q_{d,Rd}$ è relativa alla combinazione di carico, fra tutte quelle esaminate, che da luogo al minimo coefficiente di sicurezza (CS);
- nelle colonne "per N_q , per N_c e per N_{\square} ", relative ai "Coef. Cor. Terzaghi", viene riportato il prodotto tra i vari coefficienti correttivi presenti nell'espressione generale del carico limite. Ad esempio si è posto:

$$\text{Coef. Cor. Terzaghi per } N_q = s_q \cdot d_q \cdot i_q \cdot g_q \cdot b_q \cdot \square_q \cdot z_q$$

$$\text{Coef. Cor. Terzaghi per } N_c = s_c \cdot d_c \cdot i_c \cdot g_c \cdot b_c \cdot y_c \cdot z_c$$

$$\text{Coef. Cor. Terzaghi per } N_g = s_g \cdot d_g \cdot i_g \cdot g_g \cdot b_g \cdot \square_g \cdot r_g \cdot z_g \cdot c_g$$

VERIFICHE CARICO LIMITE FONDAZIONI DIRETTE ALLO SLU

Verifiche Carico Limite fondazioni dirette allo SLU																
Id _{Fnd}	CS	L _X	L _Y	R _{tz}	Z _{P.cmp}	Z _{Fld}	Cmp T	C. Terzaghi						Q _{Ed}	Q _{Rd}	R _f
								per N _q	per N _c	per N _g	N _q	N _c	N _g			
Platea 1	1,28	13,16	3,28	180,0 0	0,50	-	NON Coesivo	1,20	0,00	0,85	23,18	35,49	30,21	0,343	0,440	N O

LEGENDA:

Id_{Fnd}	Descrizione dell'oggetto di fondazione al quale è riferita la verifica.
CS	Coefficiente di sicurezza ([NS] = Non Significativo se CS ≥ 100; [VNR]= Verifica Non Richiesta; Informazioni aggiuntive sulla condizione: [V] = statica; [E] = eccezionale; [S] = sismica; [N] = sismica non lineare).
L_{X/Y}	Dimensioni dell'elemento di fondazione.
R_{tz}	Angolo compreso tra l'asse X e il lato più lungo del minimo rettangolo che delimita il poligono della platea.
Z_{P.cmp}	Profondità di posa dell'elemento di fondazione dal piano campagna.
Z_{Fld}	Profondità della falda dal piano campagna.
Cmp T	Classificazione del comportamento del terreno ai fini del calcolo.
C.	Coefficienti correttivi per la formula di Terzaghi.
Terzaghi	
hi	
Q_{Ed}	Carico di progetto sul terreno.
Q_{Rd}	Resistenza di progetto del terreno.
R_f	[SI] = elemento con presenza di rinforzo; [NO] = elemento senza rinforzo.

VERIFICHE CARICO LIMITE FONDAZIONI DIRETTE ALLO SLD

Verifiche Carico Limite fondazioni dirette allo SLD																
Id _{Fnd}	CS	L _X	L _Y	R _{tz}	Z _{P.cmp}	Z _{Fld}	Cmp T	C. Terzaghi						Q _{Ed}	Q _{Rd}	R _f
								per N _q	per N _c	per N _g	N _q	N _c	N _g			
Platea 1	2,03	13,16	3,28	180,0 0	0,50	-	NON Coesivo	1,15	0,00	0,81	23,18	35,49	30,21	0,262	0,534	N O

LEGENDA:

Id_{Fnd}	Descrizione dell'oggetto di fondazione al quale è riferita la verifica.
CS	Coefficiente di sicurezza ([NS] = Non Significativo se CS ≥ 100; [VNR]= Verifica Non Richiesta; Informazioni aggiuntive sulla condizione: [V] = statica; [E] = eccezionale; [S] = sismica; [N] = sismica non lineare).
L_{X/Y}	Dimensioni dell'elemento di fondazione.
R_{tz}	Angolo compreso tra l'asse X e il lato più lungo del minimo rettangolo che delimita il poligono della platea.
Z_{P.cmp}	Profondità di posa dell'elemento di fondazione dal piano campagna.
Z_{Fld}	Profondità della falda dal piano campagna.
Cmp T	Classificazione del comportamento del terreno ai fini del calcolo.
C.	Coefficienti correttivi per la formula di Terzaghi.
Terzaghi	
hi	
Q_{Ed}	Carico di progetto sul terreno.
Q_{Rd}	Resistenza di progetto del terreno.
R_f	[SI] = elemento con presenza di rinforzo; [NO] = elemento senza rinforzo.

Molfetta, 07/05/2024

1 - DESCRIZIONE GENERALE DELL'OPERA

La presente relazione geotecnica riguarda le indagini, la caratterizzazione e modellazione geotecnica del “*volume significativo*” per l'opera in esame e valuta l'interazione opera/terreno ai fini del dimensionamento delle relative fondazioni.

Questa relazione è stata redatta sulla base dei dati risultanti dalle prove di campagna e/o di laboratorio.

2 - NORMATIVA DI RIFERIMENTO

Le fasi di analisi e verifica della struttura sono state condotte in accordo alle seguenti disposizioni normative, per quanto applicabili in relazione al criterio di calcolo adottato dal progettista, evidenziato nel prosieguo della presente relazione:

Legge 5 novembre 1971 n. 1086 (G. U. 21 dicembre 1971 n. 321)

“*Norme per la disciplina delle opere di conglomerato cementizio armato, normale e precompresso ed a struttura metallica*”.

Legge 2 febbraio 1974 n. 64 (G. U. 21 marzo 1974 n. 76)

“*Provvedimenti per le costruzioni con particolari prescrizioni per le zone sismiche*”

Indicazioni progettuali per le nuove costruzioni in zone sismiche a cura del Ministero per la Ricerca scientifica - Roma 1981.

D. M. Infrastrutture Trasporti 17/01/2018 (G.U. 20/02/2018 n. 42 - Suppl. Ord. n. 8)

“*Aggiornamento delle Norme tecniche per le Costruzioni*”.

Inoltre, in mancanza di specifiche indicazioni, ad integrazione della norma precedente e per quanto con esse non in contrasto, sono state utilizzate le indicazioni contenute nella:

Circolare 21 gennaio 2019, n. 7 C.S.LL.PP. (G.U. Serie Generale n. 35 del 11/02/2019 - Suppl. Ord. n. 5)

Istruzioni per l'applicazione dell'«*Aggiornamento delle "Norme tecniche per le costruzioni"*» di cui al decreto ministeriale 17 gennaio 2018.

Eurocodice 7 - “Progettazione geotecnica” - EN 1997-1 per quanto non in contrasto con le disposizioni del D.M. 2018 “*Norme Tecniche per le Costruzioni*”.

3 - INDAGINI E CARATTERIZZAZIONE GEOTECNICA

Sulla base di quanto dettagliato nella relazione geologica dell'area di sito, si è proceduto alla progettazione della campagna di indagini geognostiche finalizzate alla determinazione delle caratteristiche geotecniche dei terreni interessati dal “*volume significativo*” dell'opera in esame.

3.1 Prove effettuate e Caratterizzazione geotecnica

Al fine della determinazione delle caratteristiche geotecniche dei terreni coinvolti nel “*volume significativo*” dell'opera in esame, sono state condotte delle prove geotecniche, riassunte nella relazione geologica.

Le indagini realizzate hanno permesso di ricostruire le seguenti stratigrafie per ognuna delle quali sono state definite le proprietà geotecniche dei singoli terreni coinvolti.

TERRENI

N _{TRN}	□ _T	K ₁			□	c _u	c'	E _d	E _{cu}	A _{S-B}
		K _{1X}	K _{1Y}	K _{1Z}						
	[N/m ³]	[N/cm ²]	[N/cm ²]	[N/cm ²]	[°]	[N/mm ²]	[N/mm ²]	[N/mm ²]	[N/mm ²]	
Sabbia argillosa mediamente consolidata										
T001	18.000	60	60	200	32	0,000	0,000	60	0	0,000

LEGENDA:

N _{TRN}	Numero identificativo del terreno.
□ _T	Peso specifico del terreno.
K ₁	Valori della costante di Winkler riferita alla piastra Standard di lato b = 30 cm nelle direzioni degli assi del riferimento globale X (K _{1X}), Y (K _{1Y}), e Z (K _{1Z}).
□	Angolo di attrito del terreno.
c _u	Coesione non drenata.
c'	Coesione efficace.
E _d	Modulo edometrico.
E _{cu}	Modulo elastico in condizione non drenate.
A _{S-B}	Parametro “A” di Skempton-Bjerrum per pressioni interstiziali.

STRATIGRAFIE

N _{TRN}	Q _i [m]	Q _f [m]	Cmp. S.	Add	Stratigrafie □Ed
[S002]-Sabbia argillosa mediamente consolidata					
T001	0,00	INF	incoerente	sciolto	nulla

LEGENDA:

- N_{TRN} Numero identificativo della stratigrafia.
 Q_i Quota iniziale dello strato (riferito alla quota iniziale della stratigrafia).
 Q_f Quota finale dello strato (riferito alla quota iniziale della stratigrafia). INF = infinito (profondità dello strato finale).
 Cmp. S. Comportamento dello strato.
 Add Addensamento dello strato.
 □Ed Variazione con la profondità del modulo edometrico.

NB: Nel caso di fondazioni dirette con stratigrafia, il calcolo del carico limite (q_{lim}) viene fatto su un terreno “*equivalente*” con parametri geotecnici calcolati come media pesata degli strati compresi tra la quota del piano di posa e la quota della profondità “*significativa*” (stabilita come “*Multiplo della dimensione Significativa della fondazione*”).

$$\text{Parametro "J"} = \frac{\sum_i^n [\text{Parametro "J"} (\text{strato}, i) \cdot \text{Spessore}(\text{strato}, i)]}{\text{Profondità significativa}}$$

con $i = 1, \dots, n$ (numero di strati compresi tra la quota del piano di posa e la quota della profondità significativa).

3.2 Idrogeologia

Non è stata riscontrata la presenza di falde acquifere a profondità di interesse relativamente al “*volume significativo*” investigato.

3.3 Problematiche riscontrate

Durante l'esecuzione delle prove e dall'elaborazione dei dati non sono emerse problematiche rilevanti alla realizzazione delle opere di fondazione.

4 - MODELLAZIONE GEOTECNICA E PERICOLOSITA' SISMICA DEL SITO

Le indagini effettuate, permettono di classificare il profilo stratigrafico, ai fini della determinazione dell'azione sismica, di categoria:

B [B - Rocce tenere e depositi di terreni a grana grossa molto addensati o terreni a grana fina molto consistenti], basandosi sulla valutazione della velocità delle onde di taglio (V_{S30}) e/o del numero di colpi dello Standard Penetration Test (N_{SPT}) e/o della resistenza non drenata equivalente ($c_{u,30}$).

Tutti i parametri che caratterizzano i terreni di fondazione sono riportati nei successivi paragrafi.

4.1 Modellazione geotecnica

Ai fini del calcolo strutturale, il terreno sottostante l'opera viene modellato secondo lo schema di Winkler, cioè un sistema costituito da un letto di molle elastiche mutuamente indipendenti. Ciò consente di ricavare le rigidezze offerte dai manufatti di fondazione, siano queste profonde o superficiali, che sono state introdotte direttamente nel modello strutturale per tener conto dell'interazione opera/terreno.

4.2 Pericolosità sismica

Ai fini della pericolosità sismica sono stati analizzati i dati relativi alla sismicità dell'area di interesse e ad eventuali effetti di amplificazione stratigrafica e topografica. Si sono tenute in considerazione anche la classe dell'edificio e la vita nominale.

Per tale caratterizzazione si riportano di seguito i dati di pericolosità come da normativa:

DATI GENERALI ANALISI SISMICA

Dati generali analisi sismica											
Ang	NV	CD	MP	Dir	TS	EcA	Ir _{Temp}	C.S.T.	RP	RH	□

[°]												[%]
0	-	B	ca	X	[T+C]	S	N	B	SI	SI		5
				Y	[T+C]							

LEGENDA:

- Ang** Direzione di una componente dell'azione sismica rispetto all'asse X (sistema di riferimento globale); la seconda componente dell'azione sismica e' assunta con direzione ruotata di 90 gradi rispetto alla prima.
- NV** Nel caso di analisi dinamica, indica il numero di modi di vibrazione considerati.
- CD** Classe di duttilità: [A] = Alta - [B] = Media - [ND] = Non Dissipativa - [-] = Nessuna.
- MP** Tipo di struttura sismo-resistente prevalente: [ca] = calcestruzzo armato - [caOld] = calcestruzzo armato esistente - [muOld] = muratura esistente - [muNew] = muratura nuova - [muArm] = muratura armata - [ac] = acciaio.
- Dir** Direzione del sisma.
- TS** Tipologia della struttura:
 Cemento armato: [T 1C] = Telai ad una sola campata - [T+C] = Telai a più campate - [P] = Pareti accoppiate o miste equivalenti a pareti- [2P NC] = Due pareti per direzione non accoppiate - [P NC] = Pareti non accoppiate - [DT] = Deformabili torsionalmente - [PI] = Pendolo inverso - [PM] = Pendolo inverso intelaiate monopiano;
 Muratura: [P] = un solo piano - [PP] = più di un piano - [C-P/MP] = muratura in pietra e/o mattoni pieni - [C-BAS] = muratura in blocchi artificiali con percentuale di foratura > 15%;
 Acciaio: [T 1C] = Telai ad una sola campata - [T+C] = Telai a più campate - [CT] = controventi concentrici diagonale tesa - [CV] = controventi concentrici a V - [M] = mensola o pendolo inverso - [TT] = telaio con tamponature.
- EcA** Eccentricità accidentale: [S] = considerata come condizione di carico statica aggiuntiva - [N] = Considerata come incremento delle sollecitazioni.
- Ir_{Temp}** Per piani con distribuzione dei tamponamenti in pianta fortemente irregolare, l'eccentricità accidentale è stata incrementata di un fattore pari a 2: [SI] = Distribuzione tamponamenti irregolare fortemente - [NO] = Distribuzione tamponamenti regolare.
- C.S.T.** Categoria di sottosuolo: [A] = Ammassi rocciosi affioranti o terreni molto rigidi - [B] = Rocce tenere e depositi di terreni a grana grossa molto addensati o terreni a grana fina molto consistenti - [C] = Depositi di terreni a grana grossa mediamente addensati o terreni a grana fina mediamente consistenti - [D] = Depositi di terreni a grana grossa scarsamente addensati o di terreni a grana fina scarsamente consistenti - [E] = Terreni con caratteristiche e valori di velocità equivalente riconducibili a quelle definite per le categorie C o D.
- RP** Regolarità in pianta: [SI] = Struttura regolare - [NO] = Struttura non regolare.
- RH** Regolarità in altezza: [SI] = Struttura regolare - [NO] = Struttura non regolare.
- Coefficiente viscoso equivalente.
- NOTE** [-] = Parametro non significativo per il tipo di calcolo effettuato.

FATTORI DI COMPORTAMENTO

Fattori di comportamento						
Dir	q'	q	q ₀	K _R	\square_u/\square_1	k _w
X	-	3,300	3,30	1,00	1,10	-
Y	-	3,300	3,30	1,00	1,10	-
Z	-	1,500	-	-	-	-

LEGENDA:

- q'** Fattore di riduzione dello spettro di risposta sismico allo SLU ridotto (Fattore di comportamento ridotto - relazione C7.3.1 circolare NTC)
- q** Fattore di riduzione dello spettro di risposta sismico allo SLU (Fattore di comportamento).
- q₀** Valore di base (comprensivo di k_w).
- K_R** Fattore riduttivo funzione della regolarità in altezza : pari ad 1 per costruzioni regolari in altezza, 0,8 per costruzioni non regolari in altezza, e 0,75 per costruzioni in muratura esistenti non regolari in altezza (§ C8.5.5.1)..
- \square_u/\square_1 Rapporto di sovraresistenza.
- k_w** Fattore di riduzione di q₀.

PARAMETRI PER LA DEFINIZIONE DELL'AZIONE SISMICA

Parametri per la definizione dell'azione sismica									
Stato Limite	T _r	a _g /g	Amplif. Stratigrafica		F ₀	T _c *	T _B	T _C	T _D
			S _s	C _C					
	[t]					[s]	[s]	[s]	[s]
SLO	30	0,0476	1,200	1,409	2,449	0,290	0,136	0,409	1,790
SLD	50	0,0606	1,200	1,382	2,558	0,320	0,147	0,442	1,842
SLV	475	0,1915	1,200	1,316	2,462	0,409	0,179	0,538	2,366
SLC	975	0,2684	1,143	1,308	2,394	0,420	0,183	0,550	2,673

LEGENDA:

- T_r** Periodo di ritorno dell'azione sismica. [t] = anni.
- a_g/g** Coefficiente di accelerazione al suolo.
- S_s** Coefficienti di Amplificazione Stratigrafica allo SLO/SLD/SLV/SLC.
- C_C** Coefficienti di Amplificazione di T_c allo SLO/SLD/SLV/SLC.
- F₀** Valore massimo del fattore di amplificazione dello spettro in accelerazione orizzontale.
- T_c*** Periodo di inizio del tratto a velocità costante dello spettro in accelerazione orizzontale.
- T_B** Periodo di inizio del tratto accelerazione costante dello spettro di progetto.
- T_C** Periodo di inizio del tratto a velocità costante dello spettro di progetto.
- T_D** Periodo di inizio del tratto a spostamento costante dello spettro di progetto.

DATI DEL SITO E DELL'OPERA

Dati del sito e dell'opera								
Cl Ed	V _N	V _R	Lat.	Long.	Q _r	C _{Top}	S _T	
	[t]	[t]	[°ssdc]	[°ssdc]	[m]			
2	50	50	41.206667	15.562778	393	T1	1,00	

LEGENDA:

- Cl Ed** Classe dell'edificio
- V_N** Vita nominale ([t] = anni).

Cl Ed	V _N [t]	V _R [t]	Lat. [°ssdc]	Long. [°ssdc]	Q _g [m]	Dati del sito e dell'opera	
						C _{Top}	S _T
2	50	50	41.206667	15.562778	393	T1	1,00

V_R Periodo di riferimento. [t] = anni.

Lat. Latitudine geografica del sito.

Long. Longitudine geografica del sito.

Q_g Altitudine geografica del sito.

C_{Top} Categoria topografica (Vedi NOTE).

S_T Coefficiente di amplificazione topografica.

NOTE [-] = Parametro non significativo per il tipo di calcolo effettuato.

Categoria topografica.

T1: Superficie pianeggiante, pendii e rilievi isolati con inclinazione media $i \leq 15^\circ$.

T2: Pendii con inclinazione media $i > 15^\circ$.

T3: Rilievi con larghezza in cresta molto minore che alla base e inclinazione media $15^\circ \leq i \leq 30^\circ$.

T4: Rilievi con larghezza in cresta molto minore che alla base e inclinazione media $i > 30^\circ$.

5 - SCELTA TIPOLOGICA DELLE OPERE DI FONDAZIONE

La tipologia delle opere di fondazione è consona alle caratteristiche meccaniche del terreno definite in base ai risultati delle indagini geognostiche.

Nel caso in esame, la struttura di fondazione è costituita da:

- fondazioni indirette di tipo a pali.

6 - VERIFICHE DI SICUREZZA

Nelle verifiche allo stato limite ultimo deve essere rispettata la condizione:

$$E_d \leq R_d$$

dove:

E_d è il valore di progetto dell'azione o dell'effetto dell'azione;

R_d è il valore di progetto della resistenza del sistema geotecnico.

Le verifiche strutturali e geotecniche delle fondazioni, sono state effettuate con l'**Approccio 2** come definito al §2.6.1 del D.M. 2018, attraverso la combinazione **A1+M1+R3**. Le azioni sono state amplificate tramite i coefficienti della colonna A1 (STR) definiti nella tabella 6.2.I del D.M. 2018.

Tabella 6.2.I - Coefficienti parziali per le azioni o per l'effetto delle azioni [cfr. D.M. 2018]

CARICHI	EFFETTO	Coefficiente parziale g _F (o g _E)	A1 (STR)	A2 (GEO)
Carichi permanenti G ₁	Favorevole	g _{G1}	1,00	1,00
	Sfavorevole		1,30	1,00
Carichi permanenti G ₂ ⁽¹⁾	Favorevole	g _{G2}	0,80	0,80
	Sfavorevole		1,50	1,30
Azioni variabili Q	Favorevole	g _{Qi}	0,00	0,00
	Sfavorevole		1,50	1,30

⁽¹⁾ Per i carichi permanenti G₂ si applica quanto indicato alla Tabella 2.6.I. Per la spinta delle terre si fa riferimento ai coefficienti g_{G1}

I valori di resistenza del terreno sono stati ridotti tramite i coefficienti della colonna M1 definiti nella tabella 6.2.II del D.M. 2018.

Tabella 6.2.II - Coefficienti parziali per i parametri geotecnici del terreno [cfr. D.M. 2018]

PARAMETRO GEOTECNICO	Grandezza alla quale applicare il coefficiente parziale	Coefficiente parziale g _M	M1	M2
Tangente dell'angolo di resistenza a taglio	tan φ _k	g _φ	1,00	1,25
Coesione efficace	c' _k	g _{c'}	1,00	1,25
Resistenza non drenata	c _{uk}	g _{cu}	1,00	1,40
Peso dell'unità di volume	g _γ	g _γ	1,00	1,00

Per le fondazioni su pali, i valori calcolati delle resistenze totali dell'elemento strutturale sono stati divisi per i coefficienti R3 della tabella 6.4.II del D.M. 2018.

Per le varie tipologie di fondazioni sono di seguito elencate le metodologie ed i modelli usati per il calcolo del carico limite ed i risultati di tale calcolo.

6.1 Carico limite per i pali

Calcolo del carico limite verticale

Per il calcolo del carico limite verticale viene adottato il metodo dell'equilibrio limite in base al quale il carico limite verticale q_{lim} è dato dalla somma della resistenza laterale P_l e della resistenza alla punta P_p :

$$q_{lim} = P_p + P_l$$

Stimando il carico limite sia in condizione drenate che non drenate è fondamentale nella stratigrafia il comportamento del singolo strato (coerente/incoerente). particolare se uno strato è stato dichiarato incoerente il suo contributo al carico limite viene sempre valutato in condizioni drenate a prescindere dal metodo di calcolo richiesto (drenato/non drenato).

La **resistenza alla punta (P_p)** si calcola con la seguente formula:

$$P_p = \frac{\pi \cdot D^2}{4} \cdot (c \cdot N_c + q \cdot N_q)$$

dove:

- per la determinazione dei valori di N_q vengono usati i grafici di Berezantzev $N_q = N_q(L/D; \varnothing)$ in cui L è la lunghezza del palo, D è il diametro e \varnothing è l'angolo di attrito;
- $N_c = (N_q - 1) \cdot \cot \varnothing$;
- c è la coesione;

q è la pressione litostatica alla punta del palo.

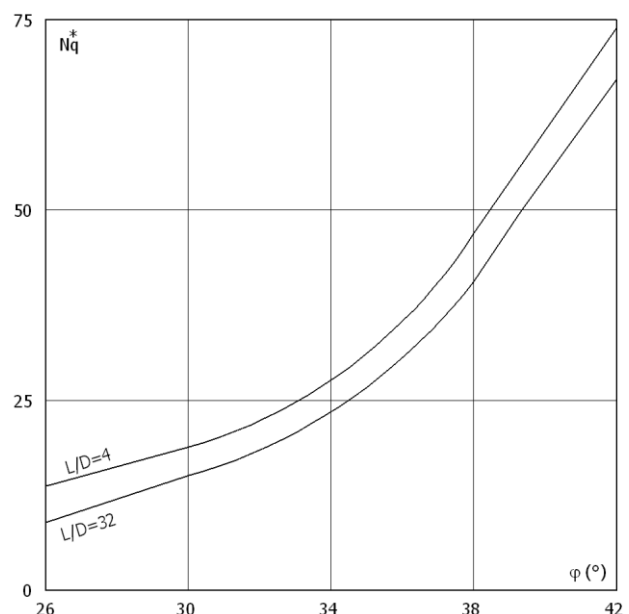
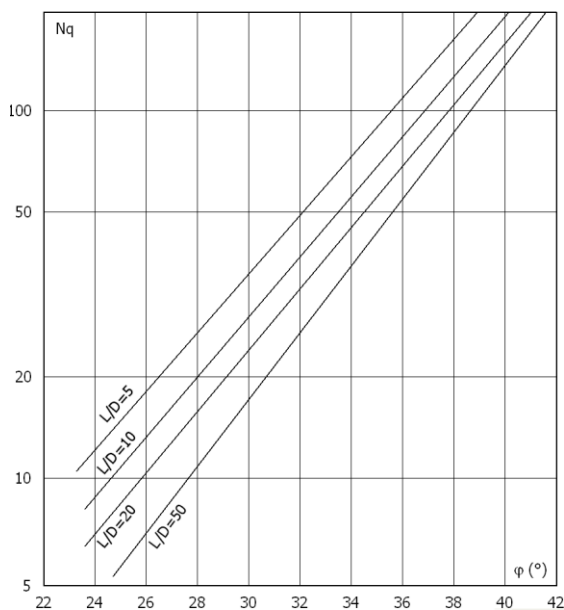
Nel calcolo della resistenza alla punta si fa distinzione tra condizioni drenate e non drenate.

In caso di condizioni:

- **drenate** si assume $c = c'$ (coesione efficace) e q calcolata per pressioni effettive.
- **non drenate** si assume $q = q_{tot}$ (pressione totale), $\varnothing = 0$ e $N_c = 9$.

Se lo strato in cui arriva il palo è stato dichiarato coerente la stima della resistenza alla punta viene fatta in condizioni drenate o non drenate a seconda del metodo di calcolo richiesto. Viceversa, se lo strato in cui arriva il palo è stato dichiarato incoerente la stima della resistenza alla punta viene fatta sempre in condizioni drenate indipendentemente dal tipo di calcolo richiesto (drenato o non drenato).

Vengono distinti i casi di pali di medio diametro e di grande diametro (> 80 cm). Per questi ultimi, visto che la resistenza alla punta viene mobilitata dopo un cedimento che può essere anche significativo, si utilizza un valore di N_q^* ridotto rispetto a N_q .



Per il calcolo della **resistenza laterale (P_l)** si usa invece la formula:

$$P_l = \varnothing \cdot D \cdot L \cdot s,$$

in cui s è la somma di un termine di adesione a indipendente dalla tensione normale (orizzontale \varnothing_h) e da un termine attritivo dipendente da quest'ultima e dalla tecnologia con cui viene realizzato il palo (battuto, trivellato, ...):

$$s = a + \varnothing_h \cdot m,$$

con α dipendente dalla scabrezza dell'interfaccia palo/terreno.

Anche per il calcolo della resistenza laterale si distingue tra condizioni drenate e non drenate. In **condizioni drenate** si assume $a = 0$, pertanto, $s = \alpha_h \cdot m$ [con $m = \tan(\phi \cdot A)$, dove A è il coefficiente riduttivo relativo all'attrito palo-terreno]. In **condizioni non drenate** si assume che l'adesione sia un'aliquota della coesione non drenata, per cui $a = \alpha \cdot c_u$ con α dipendente dalla tecnologia esecutiva del palo stesso.

In caso di terreni stratificati la resistenza laterale è la somma delle resistenze offerte dai singoli strati, calcolate a seconda della tipologia del terreno (coerente/incoerente).

Pertanto, il calcolo del palo in condizioni non drenate, per gli strati coerenti il contributo alla portanza laterale del singolo strato viene stimato in funzione della coesione non drenata, mentre per gli strati incoerenti in funzione dell'attrito.

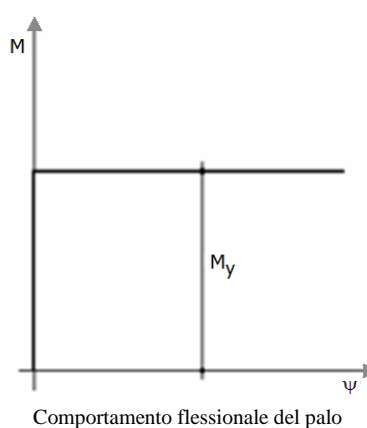
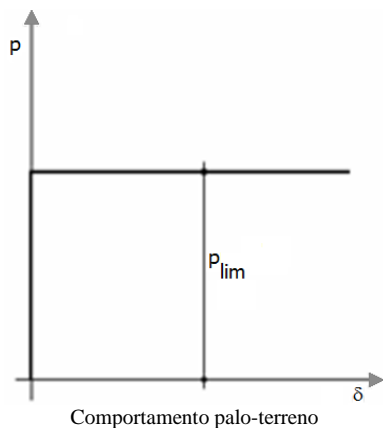
Invece, richiesto un calcolo del palo in condizioni drenate, sia per gli strati coerenti che per quelli incoerenti il contributo alla portanza laterale del singolo strato viene stimato in funzione dell'attrito.

Calcolo del Carico Limite Orizzontale per terreni monostrato

Per la valutazione del carico limite orizzontale si è fatto riferimento alla teoria di Broms e al caso di pali supposti vincolati in testa (rotazione impedita).

Le ipotesi assunte da Broms sono le seguenti:

- comportamento dell'interfaccia palo-terreno di tipo rigido-perfettamente plastico, cioè la resistenza del terreno si mobilita interamente per un qualsiasi valore non nullo dello spostamento e resta poi costante al crescere dello spostamento;
- forma del palo ininfluente rispetto al carico limite orizzontale il quale risulta influenzato solo dal diametro del palo stesso;
- in presenza di forze orizzontali la resistenza della sezione strutturale del palo può essere chiamata in causa poiché il regime di sollecitazione di flessione e taglio che consegue all'applicazione di forze orizzontali è molto più gravoso dello sforzo normale che consegue all'applicazione di carichi verticali;
- anche il comportamento flessionale del palo è assunto di tipo rigido-perfettamente plastico, cioè le rotazioni plastiche del palo sono trascurabili finché il momento flettente non attinge al valore M_{plast} ovvero Momento di plasticizzazione. A questo punto nella sezione si forma una cerniera plastica ovvero la rotazione continua indefinitamente sotto momento costante.



La resistenza limite laterale di un palo è determinata dal minimo valore fra:

- il carico orizzontale necessario per produrre il collasso del terreno lungo il fusto del palo;
- il carico orizzontale necessario per produrre la plasticizzazione del palo.

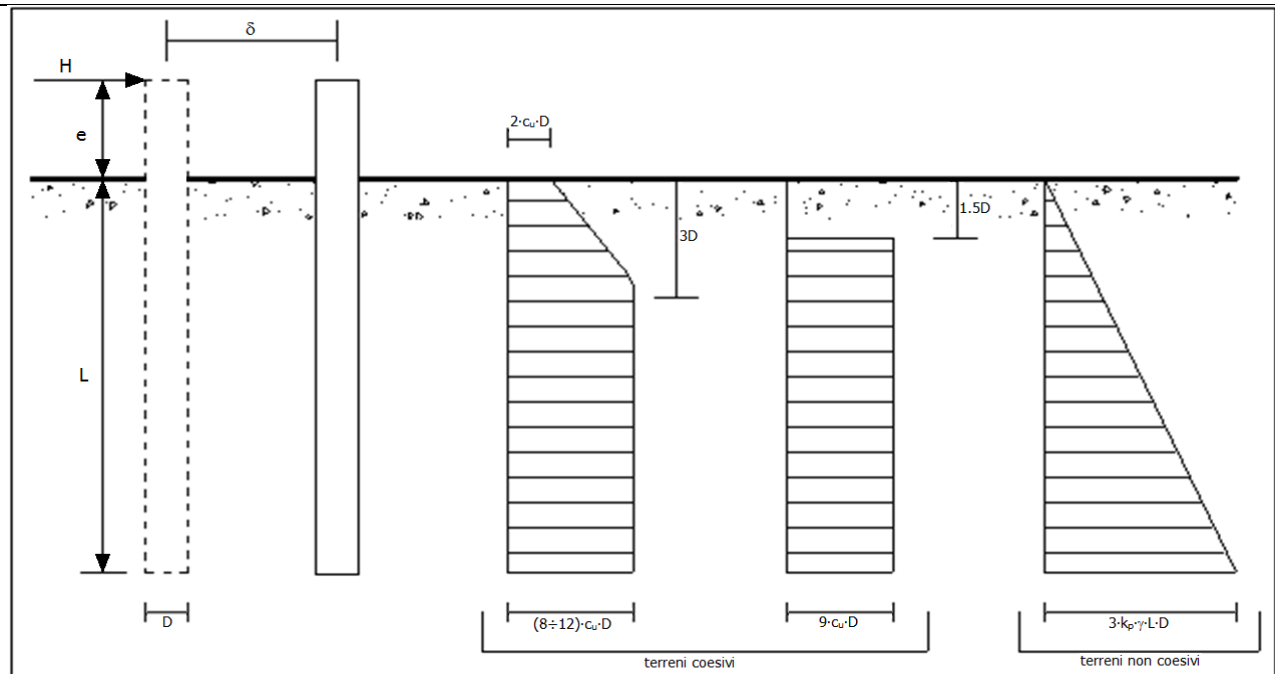
Il primo meccanismo (plasticizzazione del terreno) si verifica nel caso di pali molto rigidi in terreni poco resistenti (meccanismo di palo corto).

Mentre, il secondo meccanismo si verifica nel caso di pali aventi rigidità non eccessive rispetto al terreno d'infissione (meccanismo di palo lungo o intermedio, con la formazione rispettivamente di due ed una cerniera plastica).

La resistenza limite del terreno rappresenta il valore limite di resistenza che esso può esplicare quando il palo è soggetto ad un carico orizzontale e dipende dalle caratteristiche del terreno e dalla geometria del palo.

Per quanto riguarda la resistenza del terreno, secondo la teoria di Broms, si considerano separatamente i casi di:

- terreni **coesivi o coerenti** (rottura non drenata);
- terreni **non coesivi o incoerenti** (rottura drenata).



Andamento della resistenza del terreno, secondo la teoria di Broms

Quindi, nella fase di calcolo, occorre verificare se il meccanismo di rottura del palo è per:

- **Palo corto** D (plasticizzazione terreno)
- **Palo intermedio** (plasticizzazione palo)
- **Palo lungo** (plasticizzazione terreno)

Nel caso di *terreni non coesivi* ($c=0$), la teoria di **Broms** assume che la resistenza laterale sia variabile linearmente con la profondità dal valore $p = 0$ (in testa) fino al valore $p = 3 \cdot k_p \cdot \gamma \cdot L \cdot D$ (alla base), essendo K_p il coefficiente di resistenza passiva. Nel calcolo della resistenza laterale si tiene conto dell'eventuale interrimento della testa del palo rispetto al piano campagna, il che comporta che la pressione litostatica in testa al palo sia non nulla. Inoltre, un ulteriore settaggio, presente nelle preferenze del software, consente di trascurare o meno la presenza della falda nella valutazione della pressione litostatica.

Per quanto riguarda i *terreni coesivi* la resistenza laterale parte in testa al palo con un valore di $p = 2 \cdot c_u \cdot D$, cresce linearmente fino alla profondità $3D$ per poi rimanere costante e pari a $p = (8 \div 12) \cdot c_u \cdot D$ per tutta la lunghezza del palo. In alternativa, è possibile utilizzare un diagramma semplificato, di valore $p = 0$ fino alla profondità $1,5 \cdot D$ e con valore costante e pari a $9 \cdot c_u \cdot D$ per tutta la lunghezza del palo.

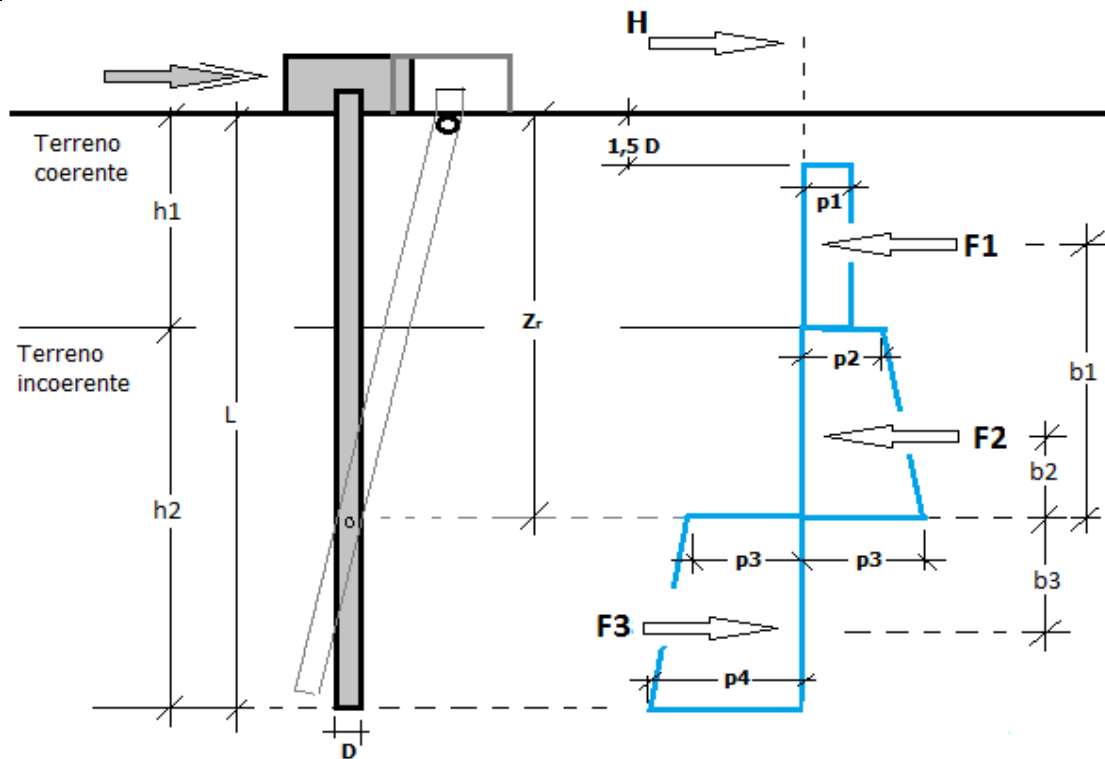
Oltre ai parametri meccanici del terreno viene considerato anche il Momento Ultimo M_p del palo che è funzione oltre che dell'armatura anche dello sforzo assiale agente. Se il comportamento è a palo lungo viene calcolata anche la profondità di formazione della seconda cerniera plastica.

Calcolo del Carico Limite Orizzontale per terreni stratificati

La teoria di **Broms** è formulata per terreni omogenei, di tipo coerente o incoerente; in caso di terreni stratificati, la teoria di Broms viene generalizzata formulando le seguenti ipotesi aggiuntive, rispetto al caso del terreno monostato:

- **terreno coerente:** la resistenza laterale per unità di superficie p_i viene considerata costante, secondo l'ipotesi di Broms, a partire da una profondità pari ad $1,5 \cdot D$, ritenendo nulla la reazione per strati di altezza inferiore a $1,5 \cdot D$. La resistenza p_i è indipendente dalla pressione litostatica.
- **terreno incoerente:** la resistenza laterale per unità di superficie p_i varia con legge lineare lungo l'altezza, secondo l'ipotesi di Broms. La resistenza p_i è dipendente dalla pressione litostatica $\sigma \cdot z$, per cui nel calcolo di tali resistenze si tiene conto del peso degli eventuali strati sovrastanti. Un ulteriore settaggio, presente nelle preferenze del software, consente di trascurare o meno la presenza della falda nella valutazione della pressione litostatica.

Per un terreno di due strati lo schema considerato è il seguente:



Nella fase di calcolo, si verifica se il meccanismo di rottura del palo, ipotizzato vincolato in testa (rotazione alla testa impedita) sia di:

– **Palo CORTO**

Si valuta il diagramma dei momenti, ipotizzando che il palo non subisca plasticizzazioni. Sotto l'azione della forza H il palo subisce una traslazione rigida.

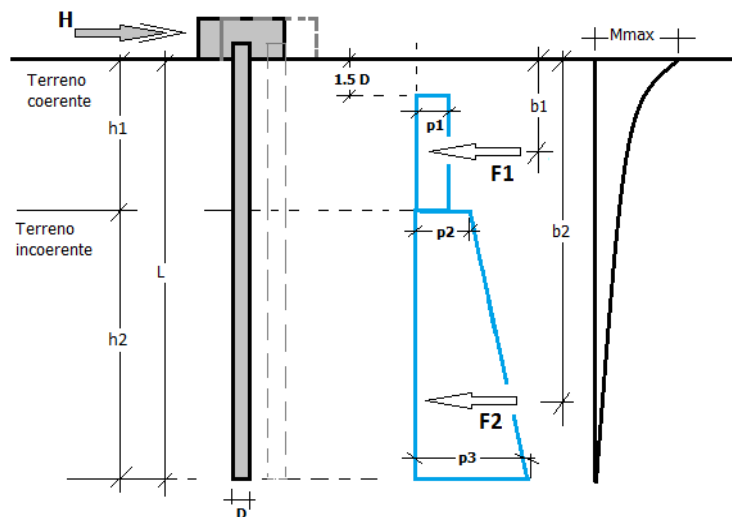
Nell'ipotesi di cui in figura seguente, le resistenze laterali valgono:

$$\begin{aligned}
 p_1 &= 9 \cdot c_u \cdot D; \\
 p_2 &= 3 \cdot k_{p,2} \cdot D \cdot \square_1 \cdot h_1; \\
 p_3 &= 3 \cdot k_{p,2} \cdot D \cdot (g_{\square} \cdot h_1 + g_{\square} \cdot h_2).
 \end{aligned}$$

Da cui:

$$\begin{aligned}
 F_1 &= p_1 \cdot (h_1 - 1,5 \cdot D); \\
 F_2 &= (p_1 + p_2) \cdot h_2 / 2.
 \end{aligned}$$

Indicando con M_p il momento resistente del palo, se risulta $M_{max} = F_1 \cdot b_1 + F_2 \cdot b_2 < M_p$ l'ipotesi di palo corto è soddisfatta, altrimenti occorre procedere con l'ipotesi di palo intermedio.



– **Palo INTERMEDIO**

Si valuta il diagramma dei momenti, ipotizzando che il palo subisca una plasticizzazione all'attacco con la fondazione e che al piede sia presente un vincolo alla traslazione orizzontale. Sotto l'azione della forza H il palo subisce una traslazione ed una rotazione rigida.

Nell'ipotesi di cui in figura seguente, le resistenze laterali valgono:

$$p_1 = 9 \cdot c_u \cdot D;$$

$$p_2 = 3 \cdot k_{p,2} \cdot D \cdot \square_1 \cdot h_1;$$

$$p_3 = 3 \cdot k_{p,2} \cdot D \cdot (g_{\square} \cdot h_1 + g_{\square} \cdot h_2).$$

Da cui:

$$F_1 = p_1 \cdot (h_1 - 1,5 \cdot D);$$

$$F_2 = (p_1 + p_2) \cdot h_2 / 2.$$

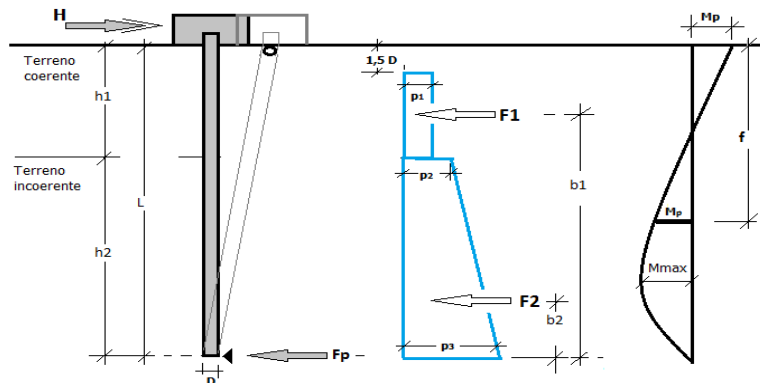
Applicando l'equilibrio alla rotazione intorno al piede del palo:

$$M_p + F_1 \cdot b_1 + F_2 \cdot b_2 - H \cdot L = 0$$

si determina il valore dell'azione H che sollecita il palo.

Una volta note tutte le forze in gioco, si determina il diagramma del momento lungo il fusto del palo.

Indicando con M_p il momento resistente del palo, se risulta $M_{max} < M_p$ l'ipotesi di palo intermedio è soddisfatta, altrimenti occorre procedere con l'ipotesi di palo lungo.



- Palo LUNGO

Si valuta il diagramma dei momenti, ipotizzando che il palo subisca una plasticizzazione all'attacco con la fondazione e lungo il fusto. Sotto l'azione della forza H il palo subisce una traslazione ed una rotazione rigida.

Nell'ipotesi di cui in figura seguente, le resistenze laterali valgono:

$$p_1 = 9 \cdot c_u \cdot D;$$

$$p_2 = 3 \cdot k_{p,2} \cdot D \cdot \square_1 \cdot h_1;$$

$$p_3 = 3 \cdot k_{p,2} \cdot D \cdot (g_{\square} \cdot h_1 + g_{\square} \cdot h_2).$$

Da cui:

$$F_1 = p_1 \cdot (h_1 - 1,5 \cdot D);$$

$$F_2 = (p_1 + p_2) \cdot h_2 / 2.$$

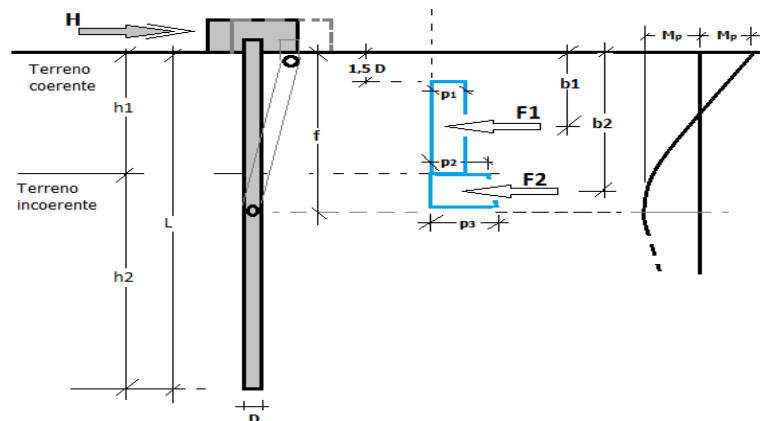
Applicando l'equilibrio alla traslazione si ha:

$$H = F_1 + F_2$$

Imponendo l'equilibrio alla rotazione intorno alla seconda cerniera plastica:

$$H \cdot f - F_1 \cdot (f - b_1) - F_2 \cdot (f - b_2) - 2M_p = 0$$

si determina la profondità f della seconda cerniera plastica.



Verifiche nei confronti degli stati limite ultimi (SLU)

Di seguito si riporta una tabella riepilogativa relativa alle verifiche delle fondazioni su pali eseguite per i seguenti stati limite:

- collasso per carico limite della palificata nei riguardi dei carichi assiali;
- collasso per carico limite della palificata nei riguardi dei carichi trasversali.

Si precisa che i valori relativi alle colonne Q_{Rd} , di cui nella tabella relativa alle verifiche, sono da intendersi come il valore di progetto della resistenza R_d ossia il rapporto fra il carico limite q_{lim} (calcolato come sopra esposto) ed il valore del coefficiente parziale di sicurezza \square_R , relativo all'approccio utilizzato.

Tabella 6.4.II - Coefficienti parziali g_R da applicare alle resistenze caratteristiche a carico verticale dei pali (cfr. D.M. 2018)

Resistenza	Simbolo	infissi	trivellati	ad elica continua
	\square_R	R3	R3	R3
Base	g_b	1,15	1,35	1,30
Laterale in compressione	g_s	1,15	1,15	1,15
Totale ^(*)	g_t	1,15	1,30	1,25
Laterale in trazione	$g_{s,t}$	1,25	1,25	1,25

^(*) da applicare alle resistenze caratteristiche dedotte dai risultati di prove di carico di progetto.

Il coefficiente \square_R da applicare alla resistenza dei pali soggetti a carichi trasversali è assunto pari a 1,30 (cfr. tabella 6.4.VI D.M. 2018).

Con riferimento alle procedure analitiche che prevedono l'utilizzo dei parametri geotecnici, il valore caratteristico della resistenza R_k è dato dal valore ottenuto applicando alle resistenze calcolate R_{cal} i fattori di correlazione \square riportati nella tabella 6.4.IV, in funzione del numero n di verticali di indagine:

$$R_k = R_{cal} / \gamma_3.$$

Tabella 6.4.IV - Fattori di correlazione per la determinazione della resistenza caratteristica in funzione del numero di verticali indagate (cfr. D.M. 2018).

Numero di verticali indagate	1	2	3	4	5	7	□ 10
x_3	1,70	1,65	1,60	1,55	1,50	1,45	1,40

Si precisa che, nella sottostante tabella, la coppia $Q_{Ed,v} - Q_{Rd,v}$ e $Q_{Ed,o} - Q_{Rd,o}$ è relativa alla combinazione di carico, fra tutte quelle esaminate, che da luogo al minimo coefficiente di sicurezza (CS).

N.B: il valore del $Q_{Ed,v}$ rappresenta l'azione agente sulla testa del palo a cui si sottrae la differenza fra il peso del palo ed quello del volume di terreno occupato dal palo.

PALI - VERIFICHE A CARICO LIMITE VERTICALE E ORIZZONTALE ALLO SLU

Pali - Verifiche a carico limite verticale e orizzontale allo SLU

Id _{PI/Pnt PI}	Id _{Nd,sup}	Q _{Ed,v} [N]	Q _{Ed,o} [N]	Q _{Rd,v} [N]	Q _{Rd,v,Pt} [N]	Q _{Rd,v,Lt} [N]	Q _{Rd,o} [N]	M _{max,o} [N·m]	T.R.	Z _{c,pls} [m]	CS _v	CS _o
PALO1	00001	9.170	5.103	35.023	27.660	7.363	23.065	26423	Palo Lungo	1,65	3,82	4,52
PALO2	00003	9.154	3.161	35.023	27.660	7.363	23.065	26423	Palo Lungo	1,65	3,83	7,30
PALO3	00005	9.147	1.225	35.023	27.660	7.363	23.065	26423	Palo Lungo	1,65	3,83	18,83
PALO4	00007	9.026	3.313	35.023	27.660	7.363	23.065	26423	Palo Lungo	1,65	3,88	6,96
PALO5	00009	8.960	4.964	35.023	27.660	7.363	23.065	26423	Palo Lungo	1,65	3,91	4,65

LEGENDA:

- Id_{PI/Pnt PI}** Identificativo del palo o del plinto su pali.
Id_{Nd,sup} Identificativo del nodo all'estremo superiore del palo o della pilastrata cui il plinto è collegato.
Q_{Ed,v} Carico verticale di progetto.
Q_{Ed,o} Carico orizzontale di progetto.
Q_{Rd,v} Resistenza di progetto verticale.
Q_{Rd,v,Pt} Aliquota della resistenza di progetto verticale dovuto alla resistenza alla punta.
Q_{Rd,v,Lt} Aliquota della resistenza di progetto verticale dovuto alla resistenza laterale.
Q_{Rd,o} Resistenza di progetto orizzontale.
M_{max,o} Momento massimo lungo il palo per carichi orizzontali.
T.R. Modalità di rottura per carico limite orizzontale (Palo Corto, Palo Medio, Palo Lungo).
Z_{c,pls} Profondità della seconda cerniera plastica.
CS_v Coefficiente di sicurezza per azioni verticali ([NS] = Non Significativo per valori di CS >= 100; [VNR]= Verifica Non Richiesta).
CS_o Coefficiente di sicurezza per azioni orizzontali ([NS] = Non Significativo per valori di CS >= 100; [VNR]= Verifica Non Richiesta).

PALI - VERIFICHE A CARICO LIMITE VERTICALE E ORIZZONTALE ALLO SLD

Pali - Verifiche a carico limite verticale e orizzontale allo SLD

Id _{PI/Pnt PI}	Id _{Nd,sup}	Q _{Ed,v} [N]	Q _{Ed,o} [N]	Q _{Rd,v} [N]	Q _{Rd,v,Pt} [N]	Q _{Rd,v,Lt} [N]	Q _{Rd,o} [N]	M _{max,o} [N·m]	T.R.	Z _{c,pls} [m]	CS _v	CS _o
PALO1	00001	6.652	5.007	35.023	27.660	7.363	23.065	26423	Palo Lungo	1,65	5,27	4,61
PALO2	00003	6.297	3.064	35.023	27.660	7.363	23.065	26423	Palo Lungo	1,65	5,56	7,53
PALO3	00005	5.955	1.123	35.023	27.660	7.363	23.065	26423	Palo Lungo	1,65	5,88	20,54
PALO4	00007	6.183	3.211	35.023	27.660	7.363	23.065	26423	Palo Lungo	1,65	5,66	7,18
PALO5	00009	6.121	4.863	35.023	27.660	7.363	23.065	26423	Palo Lungo	1,65	5,72	4,74

LEGENDA:

- Id_{PI/Pnt PI}** Identificativo del palo o del plinto su pali.
Id_{Nd,sup} Identificativo del nodo all'estremo superiore del palo o della pilastrata cui il plinto è collegato.
Q_{Ed,v} Carico verticale di progetto.
Q_{Ed,o} Carico orizzontale di progetto.
Q_{Rd,v} Resistenza di progetto verticale.
Q_{Rd,v,Pt} Aliquota della resistenza di progetto verticale dovuto alla resistenza alla punta.
Q_{Rd,v,Lt} Aliquota della resistenza di progetto verticale dovuto alla resistenza laterale.
Q_{Rd,o} Resistenza di progetto orizzontale.
M_{max,o} Momento massimo lungo il palo per carichi orizzontali.
T.R. Modalità di rottura per carico limite orizzontale (Palo Corto, Palo Medio, Palo Lungo).
Z_{c,pls} Profondità della seconda cerniera plastica.
CS_v Coefficiente di sicurezza per azioni verticali ([NS] = Non Significativo per valori di CS >= 100; [VNR]= Verifica Non Richiesta).
CS_o Coefficiente di sicurezza per azioni orizzontali ([NS] = Non Significativo per valori di CS >= 100; [VNR]= Verifica Non Richiesta).