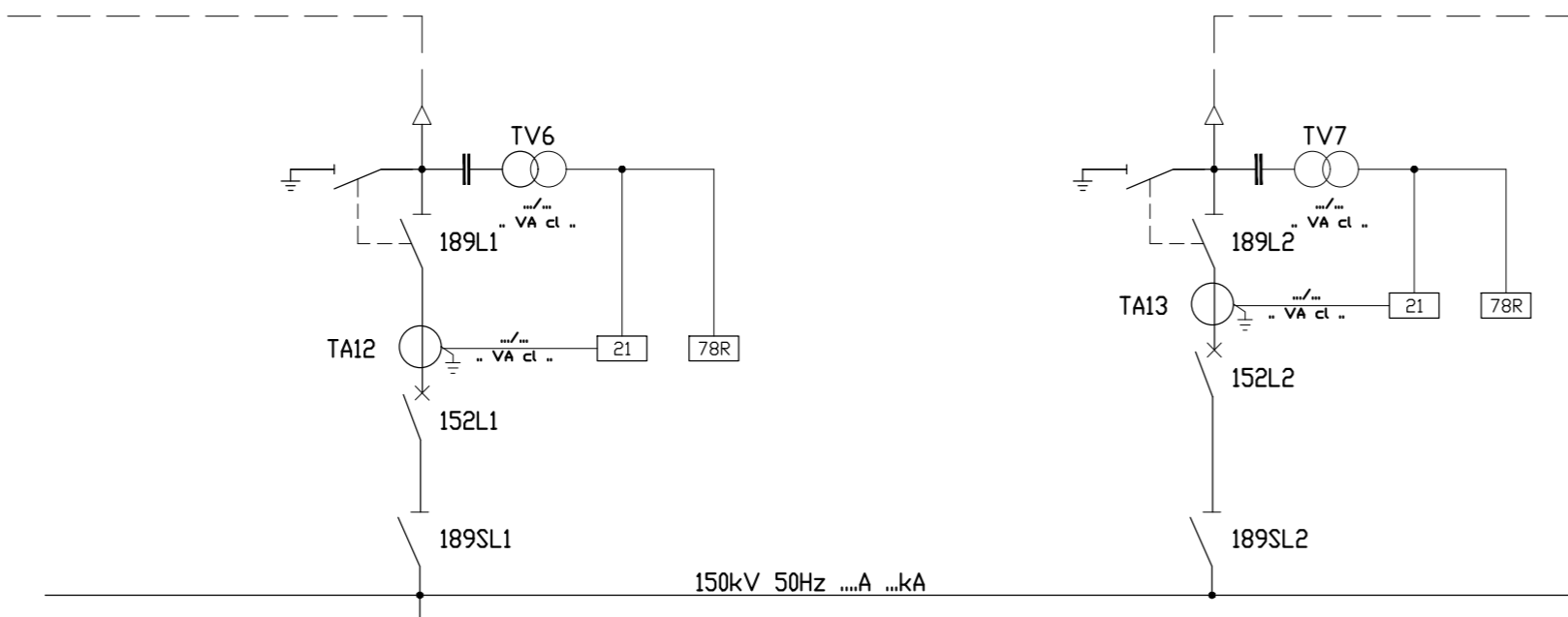
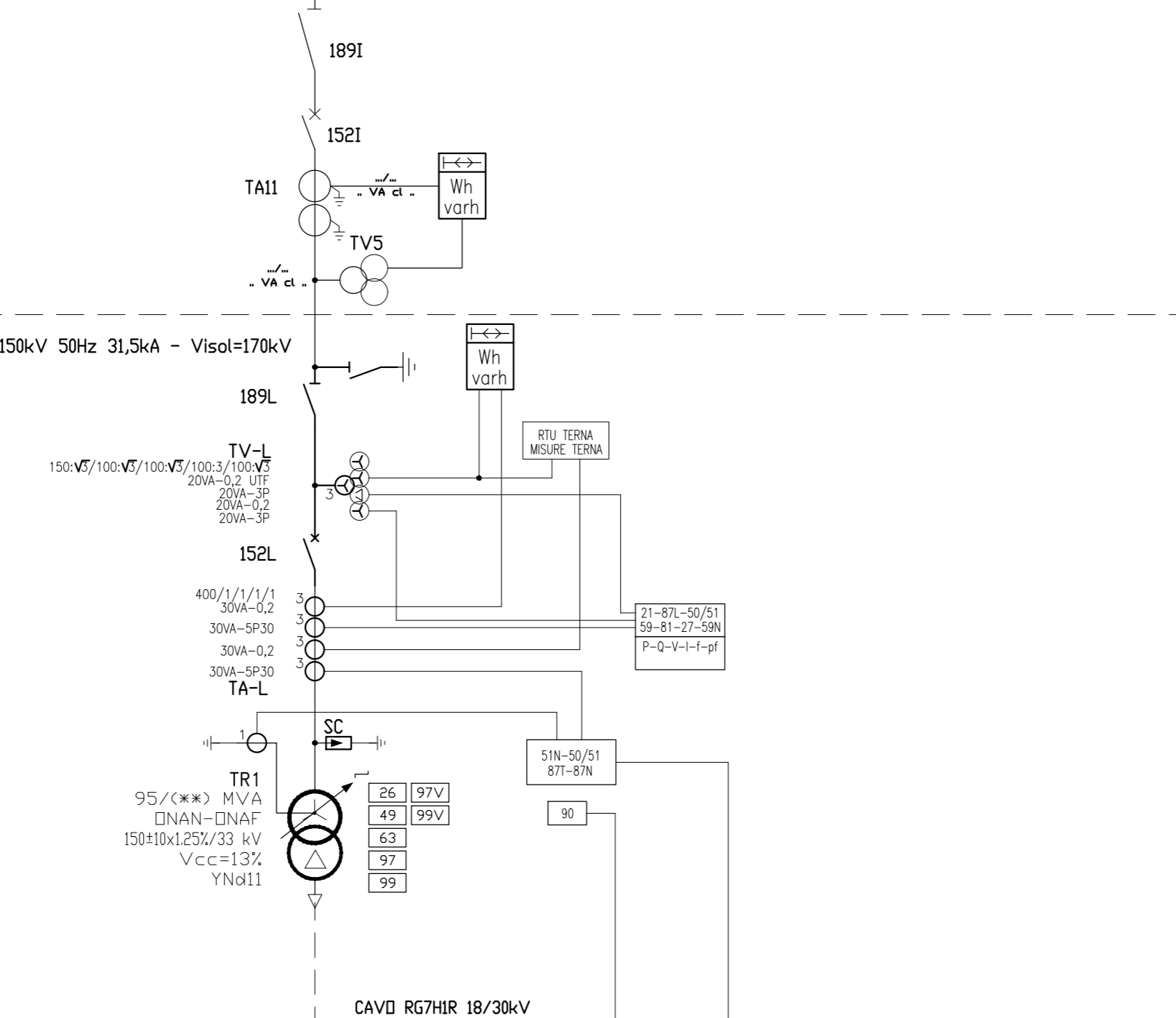


CALTANISSETTA NICODESIA



ENEL DISTRIBUZIONE
ENEL GREEN POWER

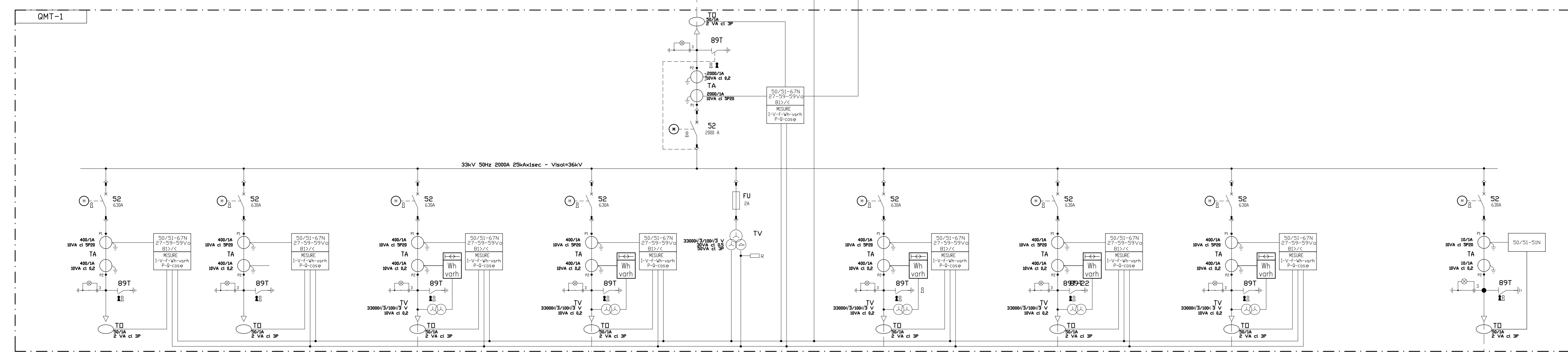


NOTE

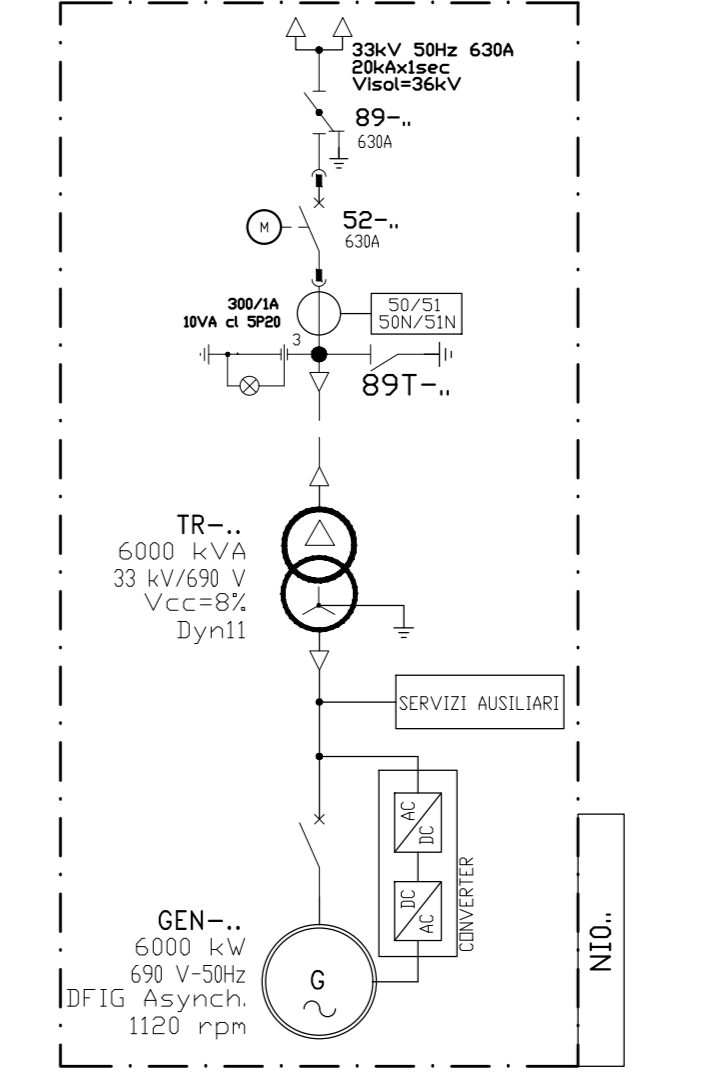
(*) APPARECCHIATURE ESISTENTI
(**) LA POTENZA NOMINALE CON VENTILAZIONE FORZATA SARÀ DEFINITA IN FASE DI PROGETTO ESECUTIVO
LA SOTTOSTAZIONE AT LATO RTN (ENEL DISTRIBUZIONE) È ESISTENTE ED ESCLUSA DALLO SCOPO DEL PROGETTO
PER CHIAREZZA DI DOCUMENTO L'INSTALLAZIONE A BORDO DELLA TORRE DI GENERAZIONE È INDICATA NEL DETTAGLIO 1

LEGENDA

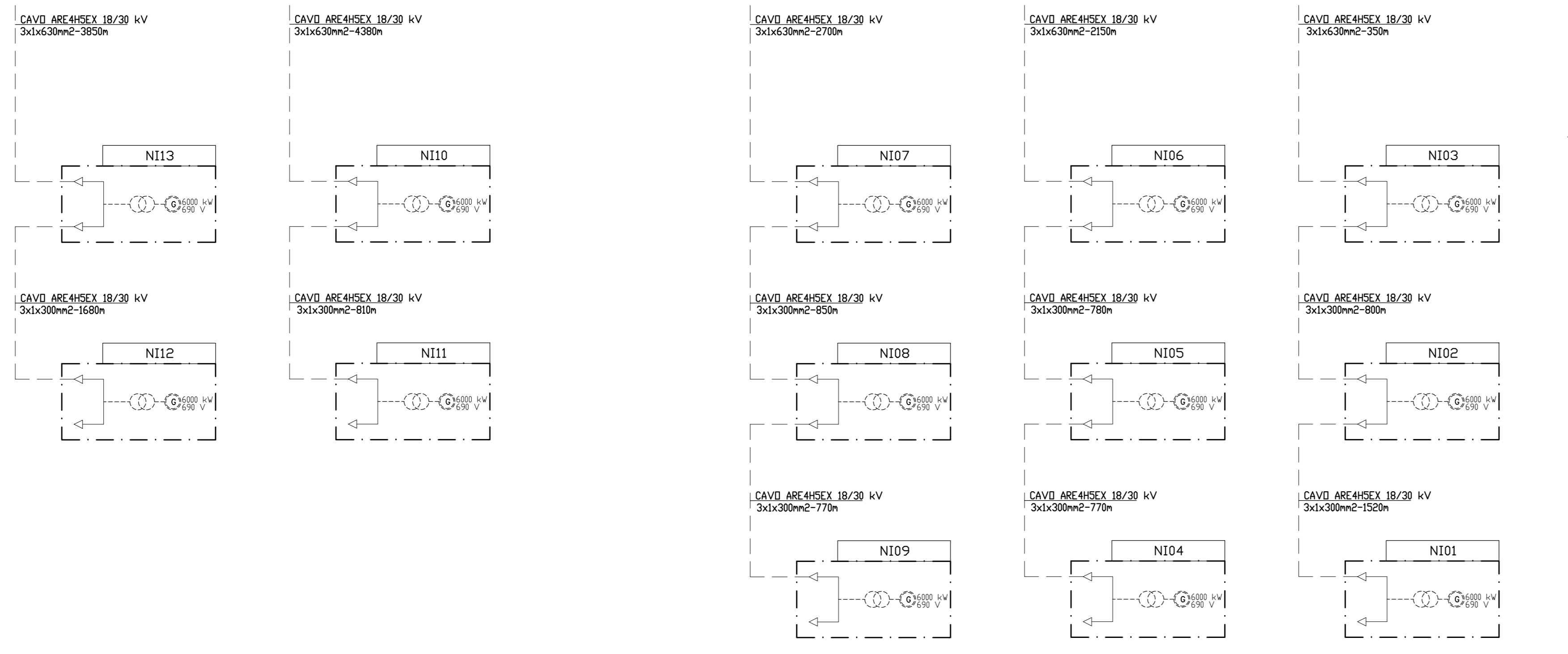
- INTERRUTTORE AT CON COMANDO MOTORIZZATO
- SEZIONATORE AT MOTORIZZATO CON INTERBLOCCO LAME DI TERRA
- SEZIONATORE AT MOTORIZZATO
- SCARICATORE
- TRASFORMATORE DI TENSIONE
- TRASFORMATORE DI CORRENTE
- TRASFORMATORE DI POTENZA (COMUTATORE SOTTO CARICO MOTORIZZATO)
- TRASFORMATORE SERVIZI AUSILIARI
- GENERATORE ASINCRONO
- FUSIBILE
- INTERRUTTORE MT ESTRAIBILE CON COMANDO MOTORIZZATO
- INDICATORE CAPACITIVO PRESENZA TENSIONE
- SEZIONATORE DI MESSA A TERRA
- INTERRUTTORE AUTOMATICO
- CONTATTORE DI MANOVRA
- LAMPADA DI SEGNALAZIONE
- BLOCCO A CHIAVE, CHIAVE LIBERA IN APERTO
- BLOCCO A CHIAVE, CHIAVE LIBERA IN CHIUSO
- CONTATTORI DI ENERGIA ATTIVA/REATTIVA ENTRANTE-USCENTE PER MISURE FISCALI



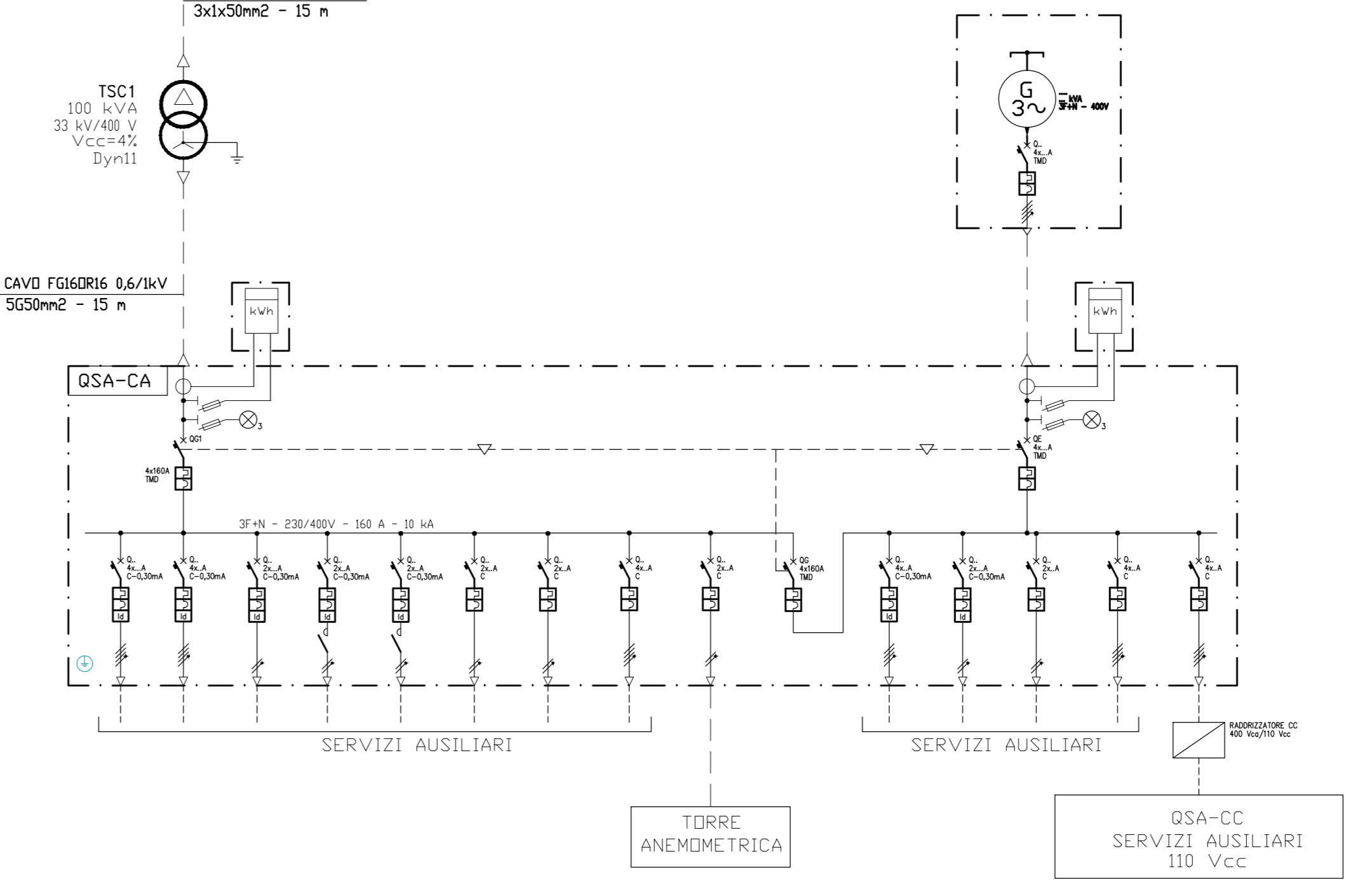
DETTAGLIO 1
INSTALLAZIONE A BORDO TORRE DI GENERAZIONE EOLICA



SHUNT REACTOR
BANK CAPACITOR



SOTTOCAMPO 5 SOTTOCAMPO 4 SOTTOCAMPO 3 SOTTOCAMPO 2 SOTTOCAMPO 1



02	2004.07.12	Integratori MASE	D. Stangalino	S. Bossi	P. P. Colombi
01	2021.02.02	Integrati commenti	D. STANGALINO	N. NOVATI	D. STANGALINO
00	2020.07.03	Prima emissione	D. STANGALINO	M. TERZI	D. STANGALINO
REV.	DATE	DESCRIPTION	PREPARED	CHECKED	APPROVED
<p>PROJECT: INTEGRALE RICOSTRUZIONE DELL'IMPIANTO EOLICO DI NICOSIA</p> <p>FILE NAME: GRE.EEC.H.73.IT.W.13426.16.003.02 - Schema elettrico unifilare dell'impianto</p> <p>CLASSIFICATION: PUBLIC FORMAT: A0 SCALE: - PLOT SCALE: 1 di 3</p> <p>UTILIZATION SCOPE: BASIC DESIGN TITLE: SCHEMA ELETTRICO UNIFILARE</p> <p>EGP VALIDATION</p> <p>VALIDATED BY: L. Lucifora</p> <p>VERIFIED BY: D. Giagnorio</p> <p>COLLABORATORS: F. Accardi</p> <p>EGP CODE: GRE.EEC.H.73.IT.W.13426.16.003.02</p>					