



Green Power

Engineering &amp; Construction



GRE CODE

GRE.EEC.R.73.IT.W.12420.05.028.02

PAGE

1 di/of 15

TITLE:

AVAILABLE LANGUAGE: IT

# INTEGRALE RICOSTRUZIONE DELL'IMPIANTO EOLICO DI NICOSIA

## PROGETTO DEFINITIVO

### Relazione sull'analisi di possibili incidenti

File: GRE.EEC.R.73.IT.W.12420.05.028.02 - Relazione sull'analisi dei possibili incidenti.docx

REV.	DATE	DESCRIPTION	PREPARED	VERIFIED	APPROVED
02	04/07/2024	<b>Integrazioni MASE</b>	G. Musso	S. Bossi	P. Polinelli
01	15/07/2020	<b>Modifica HHub</b>	N. Novati	N. Novati	L. Lavazza
00	03/07/2020	<b>Prima emissione</b>	D. Gradogna	N. Novati	L. Lavazza

#### GRE VALIDATION

	<i>L. Iacofano</i>	<i>L. Iacofano</i>
COLLABORATORS	VERIFIED BY	VALIDATED BY

PROJECT / PLANT <b>Nicosia</b>	GRE CODE																			
	GROUP	FUNCTION	TYPE	ISSUER	COUNTRY	TEC	PLANT				SYSTEM	PROGRESSIVE	REVISION							
	<b>GRE</b>	<b>EEC</b>	<b>R</b>	<b>7</b>	<b>3</b>	<b>I</b>	<b>T</b>	<b>W</b>	<b>1</b>	<b>2</b>	<b>4</b>	<b>2</b>	<b>0</b>	<b>0</b>	<b>5</b>	<b>0</b>	<b>2</b>	<b>8</b>	<b>0</b>	<b>2</b>
CLASSIFICATION	<b>PUBLIC</b>					UTILIZATION SCOPE	<b>BASIC DESIGN</b>													

This document is property of Enel Green Power S.p.A. It is strictly forbidden to reproduce this document, in whole or in part, and to provide to others any related information without the previous written consent by Enel Green Power S.p.A.

## INDEX

1. INTRODUZIONE.....	3
1.1. DESCRIZIONE DEL PROPONENTE .....	3
1.2. CONTENUTI DELLA RELAZIONE.....	3
2. INQUADRAMENTO TERRITORIALE .....	3
3. GLI AEROGENERATORI E IL LORO FUNZIONAMENTO.....	5
3.1. CARATTERISTICHE DEGLI AEROGENERATORI DEL NUOVO IMPIANTO IN PROGETTO .....	7
4. ANALISI DEI POSSIBILI INCIDENTI.....	8
4.1. INCIDENTI LEGATI ALLA ROTTURA DELLE PALE DELL'AEROGENERATORE .....	9
4.2. INCIDENTI LEGATI ALLA ROTTURA DELLA TORRE E AL COLLASSO DELLA STRUTTURA .....	10
4.3. INCIDENTI LEGATI AL LANCIO DI GHIACCIO.....	11
4.4. INCIDENTI LEGATI A POSSIBILI FULMINAZIONI .....	11
4.5. INCIDENTI LEGATI AD IMPATTO CON AVIFAUNA E CORPI ESTRANEI.....	11
5. ANALISI DI RISCHIO DEGLI INCIDENTI .....	12
6. SINTESI POSSIBILI INCIDENTI ED AZIONI MITIGATIVE .....	15

## 1. INTRODUZIONE

Stantec S.p.A., in qualità di Consulente Tecnico, è stata incaricata da Enel Green Power S.p.A. ("EGP") di redigere il progetto definitivo per il potenziamento dell'esistente impianto eolico ubicato nei comuni di Nicosia (EN) e Mistretta (ME), in località "Contrada Marrocco", costituito da 55 aerogeneratori di potenza nominale pari a 0,85 MW, per una potenza totale installata di 46,75 MW.

L'energia prodotta dagli aerogeneratori, attraverso il sistema di cavidotti interrati in media tensione, viene convogliata alla sottostazione elettrica di alta tensione "Serra Marrocco" 150 kV, realizzata in entra-esce sulla linea Nicosia-Caltanissetta. La suddetta stazione elettrica è ubicata all'interno dell'area dell'impianto eolico.

Il progetto proposto prevede l'installazione di nuove turbine eoliche in sostituzione delle esistenti, in linea con gli standard più alti presenti sul mercato, e consentirà di ridurre il numero di macchine da 55 a 13, per una nuova potenza installata prevista pari a 78 MW, diminuendo in questo modo l'impatto visivo, in particolare il cosiddetto "effetto selva". Inoltre, la maggior efficienza dei nuovi aerogeneratori comporterà un aumento considerevole dell'energia specifica prodotta, riducendo in maniera proporzionale la quantità di CO<sub>2</sub> equivalente.

### 1.1. DESCRIZIONE DEL PROPONENTE

Enel Green Power S.p.A., in qualità di soggetto proponente del progetto, è la società del Gruppo Enel che dal 2008 si occupa dello sviluppo e della gestione delle attività di generazione di energia da fonti rinnovabili.

Enel Green Power è presente in 29 Paesi nel mondo: in 18 gestisce delle capacità produttive mentre in 11 è impegnata nello sviluppo e costruzione di nuovi impianti. La capacità gestita totale è di circa 46 GW, corrispondenti a più di 1.200 impianti.

In Italia, il parco di generazione di Enel Green Power è rappresentato da tutte le 5 tecnologie rinnovabili del gruppo: idroelettrico, eolico, fotovoltaico, geotermia e biomassa. Attualmente nel Paese conta una capacità gestita complessiva di oltre 14 GW.

### 1.2. CONTENUTI DELLA RELAZIONE

La presente relazione costituisce il documento sulla valutazione dei possibili incidenti che potenzialmente possono essere riconducibili ai nuovi aerogeneratori che verranno installati nell'impianto eolico oggetto di questo studio, a valle dell'intervento di integrale ricostruzione dell'impianto esistente.

Il capitolo 2 descrive in generale il sito e il layout degli aerogeneratori di nuova costruzione

Il capitolo 3 descrive in generale le caratteristiche tecniche e costruttive di un aerogeneratore moderno di grossa taglia ed espone brevemente il suo funzionamento.

Nel capitolo 4 vengono descritti i possibili di incidenti riconducibili agli aerogeneratori, individuati per diverse classi di incidente.

Il capitolo 5 affronta il tema della probabilità di accadimento degli incidenti individuati, mentre nel capitolo 6 vengono discusse le scelte progettuali che sono state adottate per mitigare sia l'accadimento sia le eventuali ripercussioni dei possibili incidenti.

## 2. INQUADRAMENTO TERRITORIALE

Il sito, oggetto del presente elaborato, è ubicato a circa 80 km a Sud-Est di Palermo ed a qualche km ad Est delle Madonie, nei comprensori comunali di Nicosia (EN) e Mistretta (ME), Regione Sicilia.

L'area interessata si sviluppa lungo il crinale della dorsale ad andamento O-E, che si estende tra Serra Marrocco, Monte Ferrante, Monte Quattro Finaite e località Portella Palumba (a sud di Monte Saraceno) per una lunghezza di circa 6 Km, e lungo i due crinali delle dorsali ad andamento Sud-Nord, che si estendono da Serra Marocco per una lunghezza di circa 1 Km e tra Monte della Grassa e Monte Quattro Finaite per una lunghezza di circa 3 Km.

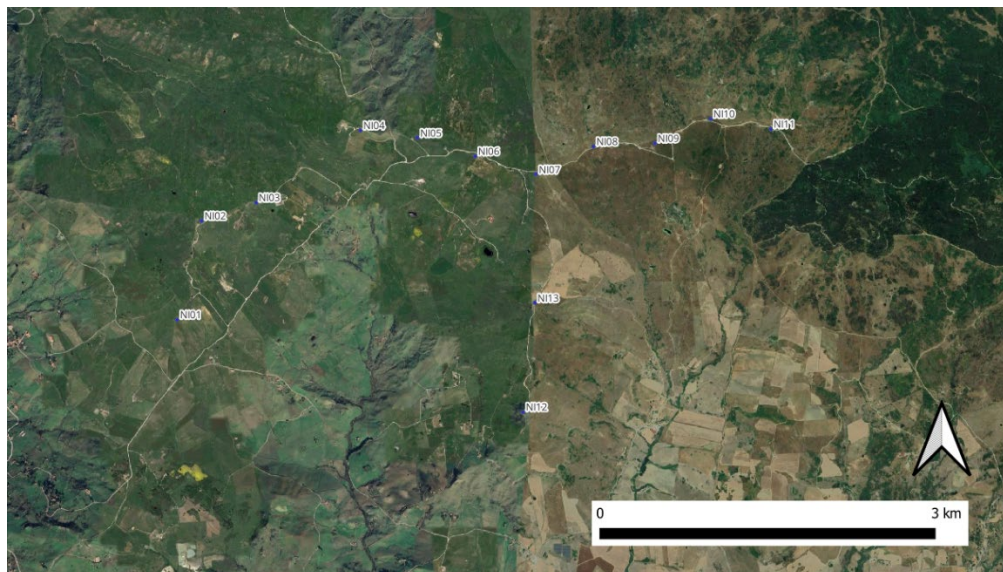
L'impianto in progetto ricade entro i confini comunali di Nicosia e Mistretta, in particolare all'interno dei seguenti riferimenti cartografici:

- Foglio di mappa catastale del Comune di Nicosia n° 1, 3, 4 e 5;
- Foglio di mappa catastale del Comune di Mistretta n° 96;
- Foglio di mappa catastale del Comune di Castel di Lucio n° 36;
- Foglio di mappa catastale del Comune di Geraci Siculo n° 57;
- Fogli I.G.M. in scala 1:25.000, codificati 260-I-SO Castel di Lucio e 260-II-NO Ganci;
- Carta tecnica regionale CTR in scala 1:10.000, foglio n° 610160.

Di seguito è riportato l'inquadramento territoriale dell'area di progetto e la configurazione proposta su ortofoto.



**Figura 2-1: Inquadramento generale dell'area di progetto**



**Figura 2-2: Configurazione proposta su ortofoto**

Di seguito è riportato in formato tabellare un dettaglio sulla locazione delle WTG di nuova costruzione, in coordinate WGS84 UTM fuso 33N:

**Tabella 1: Coordinate aerogeneratori**

ID	Comune	Est	Nord	Altitudine [m s.l.m.]
<b>NI01</b>	Nicosia	435152,37	4186572,87	997
<b>NI02</b>	Nicosia	435371,96	4187457,03	1093
<b>NI03</b>	Nicosia	435860,43	4187620,53	1073
<b>NI04</b>	Nicosia	436793,02	4188265,95	1105
<b>NI05</b>	Nicosia	437302,81	4188201,13	1083
<b>NI06</b>	Nicosia	437819,67	4188034,76	1087
<b>NI07</b>	Nicosia	438364,31	4187874,32	1101
<b>NI08</b>	Nicosia	438879,01	4188122,02	1111
<b>NI09</b>	Nicosia	439428,41	4188150,68	1119
<b>NI10</b>	Nicosia	439927,01	4188370,05	1142
<b>NI11</b>	Nicosia	440465,48	4188278,58	1124
<b>NI12</b>	Nicosia	438248,00	4185747,00	1053
<b>NI13</b>	Nicosia	438356,00	4186725,00	1056

### 3. GLI AEROGENERATORI E IL LORO FUNZIONAMENTO

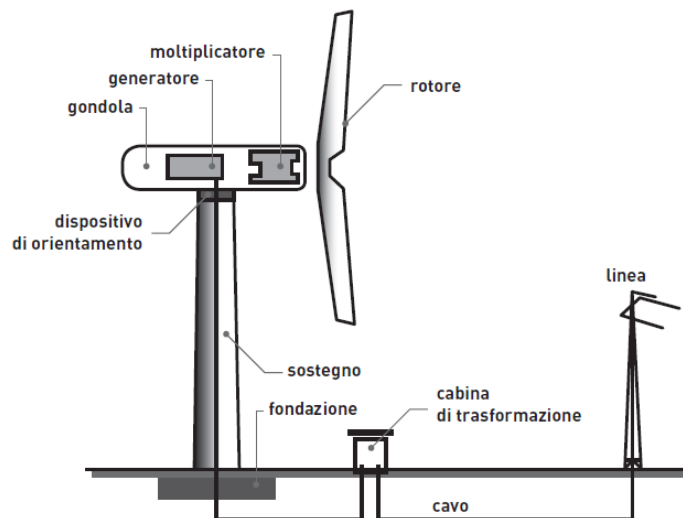
Un aerogeneratore (o turbina eolica) è, in generale, costituito dai seguenti sottosistemi principali:

- il rotore eolico, che trasforma l'energia cinetica del vento in energia meccanica mediante alcune pale, opportunamente sagomate secondo un profilo aerodinamico e montate su un asse orizzontale o verticale rispetto al terreno;
- l'apparato di conversione dell'energia meccanica in energia elettrica, basato su un generatore elettrico rotante azionato dal rotore eolico attraverso un sistema di trasmissione, che spesso comprende un moltiplicatore di giri per ottenere la velocità appropriata per il generatore;

- il convertitore statico di frequenza e tensione, se necessario per ottenere una potenza elettrica con caratteristiche diverse da quelle in uscita dal generatore ed appropriate all'impiego.

Nelle macchine ad asse orizzontale, come quelle attualmente presenti nell'impianto eolico oggetto della presente relazione, il rotore ha di norma tre pale, generalmente costruite in vetroresina con eventuali rinforzi in fibra di carbonio. Le pale sono a passo variabile, cioè il loro angolo di calettamento al mozzo può essere variato da un servomeccanismo comandato dal sistema di controllo dell'aerogeneratore. Gli aerogeneratori ad asse orizzontale comprendono, oltre al rotore, i seguenti componenti strutturali principali:

- la navicella o gondola, in cui sono alloggiati gli alberi di trasmissione, il moltiplicatore di giri, il generatore, eventuali altri componenti elettrici e le apparecchiature ausiliarie e di controllo; la navicella viene orientata dal sistema di controllo per mantenere l'asse del rotore allineato alla direzione del vento;
- il sostegno, generalmente metallico con struttura tubolare o a traliccio, che ha la funzione di mantenere il rotore ad un'altezza opportuna rispetto al suolo (la velocità del vento tende ad aumentare con l'altezza) e appoggia, a sua volta, su una fondazione in calcestruzzo armato.



**Figura 3-1: Elementi tipici di un aerogeneratore**

La figura successiva mostra un dettaglio del rotore e della navicella:



**Figura 3-2: Caratteristiche dettagliate dei componenti presenti in una turbina eolica**

Il meccanismo di funzionamento della macchina è il seguente: la vena fluida impatta contro le pale della turbina, mettendo in moto rotatorio il rotore. Il rotore, che è calettato al generatore elettrico attraverso l'albero lento, il moltiplicatore di giri e l'albero veloce, trasferisce l'energia cinetica al generatore, il quale a sua volta la converte in energia elettrica.

Il trasformatore presente in navicella innalza la tensione dell'energia prodotta e attraverso un sistema di cavidotti l'energia prodotta viene immessa nella rete nazionale.

### 3.1. CARATTERISTICHE DEGLI AEROGENERATORI DEL NUOVO IMPIANTO IN PROGETTO

Gli aerogeneratori che verranno installati nel nuovo impianto oggetto di questo studio saranno selezionati sulla base delle più innovative tecnologie disponibili sul mercato. La potenza nominale delle turbine previste sarà pari a massimo 6,0 MW. Il tipo e la taglia esatta dell'aerogeneratore saranno comunque individuati in seguito della fase di acquisto della macchina e verranno descritti in dettaglio in fase di progettazione esecutiva.

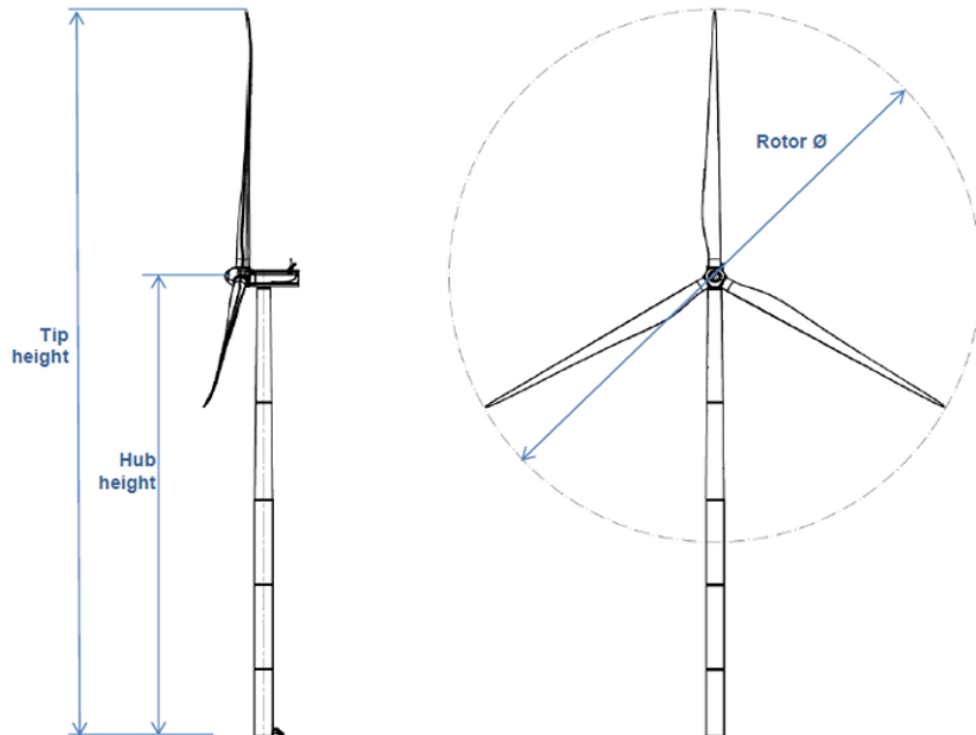
Si riportano di seguito le principali caratteristiche tecniche di un aerogeneratore con potenza nominale pari a 6,0 MW:

**Tabella 2: Caratteristiche Tecniche aerogeneratore**

Potenza nominale	6,0 MW
Diametro del rotore	170 m
Lunghezza della pala	83 m
Corda massima della pala	4,5 m
Area spazzata	22.298 m <sup>2</sup>
Altezza al mozzo	115 m
Classe di vento IEC	IIIA
Velocità cut-in	3 m/s

V nominale	10 m/s
V cut-out	25 m/s

Nell'immagine seguente è rappresentata una turbina con rotore di diametro pari a 170 m e potenza fino a 6,0 MW:



Diametro rotore (Rotor Ø)	170 m
Altezza mozzo (Hub height)	115 m
Altezza massima (Tip height)	200 m

**Figura 3-3: Vista e caratteristiche di un aerogeneratore da 6,0 MW**

Ogni aerogeneratore è equipaggiato di generatore elettrico asincrono, di tipo DFIG (Directly Fed Induced Generator) che converte l'energia cinetica in energia elettrica ad una tensione nominale di 690 V. È inoltre presente su ogni macchina il trasformatore MT/BT per innalzare la tensione di esercizio da 690 V a 33.000 V.

#### 4. ANALISI DEI POSSIBILI INCIDENTI

Nell'ambito della progettazione del nuovo impianto eolico, uno dei molteplici aspetti che è stato preso in considerazione è la valutazione degli effetti sull'ambiente circostante derivanti da un evento incidentale dovuto a varie tipologie di cause scatenanti.

Le cause che stanno all'origine degli incidenti possono essere di vario genere, da cause di tipo naturale, come ad esempio tempeste, raffiche di vento eccessive e formazione di ghiaccio a cause di tipo umano, come errori e comportamenti imprevisti.

La maggior frequenza di incidenti si verifica nella fase di funzionamento, poiché essa è caratterizzata da un'estensione temporale molto ampia (la vita utile di un impianto varia dai 20 ai 30 anni) e da una più complessa combinazione di azioni, le quali hanno implicazioni sul comportamento strutturale e funzionale dell'aerogeneratore.

Le tipologie di incidenti che sono state analizzate sono le seguenti:

- Incidenti legati alla rottura delle pale dell'aerogeneratore;



- Incidenti legati alla rottura della torre e al collasso della struttura;
- Incidenti legati al lancio di ghiaccio;
- Incidenti legati a possibili fulminazioni;
- Incidenti legati alla collisione con l'avifauna e con corpi aerei estranei.

#### **4.1. INCIDENTI LEGATI ALLA ROTTURA DELLE PALE DELL'AEROGENERATORE**

La rottura delle pale di un aerogeneratore è una delle cause più frequenti di guasto dell'aerogeneratore. Esso può includere sia la rottura dell'intera pala alla radice sia la rottura di un frammento di essa. Le pale sono costruite in materiale molto più leggero rispetto a quello della torre. Infatti, le pale sono principalmente costituite da vetroresina con inserti in carbonio mentre la torre è prevalentemente costituita da acciai, permettendo che non vi siano troppe sollecitazioni di natura aerodinamica sulla torre e garantendo maggior equilibrio alla struttura.

La rottura di una pala, spesso avvenuta alla radice di essa, è un evento che ha due cause principali:

1. Rottura del giunto di collegamento tra mozzo e pala. È sovente, infatti, che la rottura avviene tra il longherone (corpo strutturale della pala) e il mozzo;
2. Fenomeni di fatica sul profilo di pala causati dalla discontinuità della struttura.

Diversi studi<sup>1</sup> condotti a livello internazionale tra il 1990 e il 2014 hanno evidenziato che la probabilità di rottura di una pala in un anno è compresa tra lo 0,1% e lo 0,7%. La variabilità dei dati è dovuta al differente numero di campioni, a differenti tassi di guasto e differenti ore di manutenzione dovute alla rottura. Uno studio<sup>2</sup> americano del 2013, su un campione di circa 10,000 aerogeneratori, caratterizzati dall'essere operativi da anni diversi, ha evidenziato che circa il 2% delle turbine (nei 10 anni di funzionamento) richiedono la sostituzione della pala, considerando però anche tutte le sostituzioni che avvengono nei primi due anni di funzionamento dovute a problemi durante il trasporto e la costruzione.

Lo studio evidenzia inoltre che la causa maggiore di rottura delle pale è dovuta all'impatto con i fulmini. Per questo motivo le normative tecniche prevedono dei sistemi di protezione per gli aerogeneratori, come ad esempio dei sistemi di drenaggio della corrente proveniente dal fulmine. Nel caso però la corrente fulminea superi quella progettuale si possono verificare dei danneggiamenti alla pala e conseguente rottura.

La rottura alla radice della pala causa il suo distacco ed un conseguente volo della pala fino al raggiungimento a terra. Questo fattore deve essere strettamente considerato nella progettazione di un impianto eolico. Una volta ipotizzato il distacco di pala, si va quindi ad analizzare il moto di caduta da essa percorsa. La complessa struttura geometrica ed aerodinamica della pala porta a dover studiare in modo più approfondito il fenomeno del distacco di pala. Infatti, non è possibile dapprima definire che l'angolo a cui vi è la distanza massima percorsa è 45°, come per un classico moto parabolico (moto del proiettile).

Un importante fattore è la **Gittata**, cioè è la distanza percorsa da un corpo lasciato in aria lungo l'asse delle ascisse. Essa dipende fortemente dall'angolo di distacco, dalle caratteristiche della pala come dimensione, peso e profilo aerodinamico, dalla velocità di rotazione del corpo, dalla velocità del vento e dalle forze di attrito che agiscono sulla pala durante il volo.

Il calcolo della Gittata è necessario per la finalizzazione del posizionamento delle turbine. Il

---

<sup>1</sup> Branner K., Ghadirian A., "Database about blade faults", 2014

<sup>2</sup> Lantz E. (NREL), "Operations Expenditures: Historical Trends and Continuing Challenges", 2013

calcolo, affrontato con maggior dettaglio nel documento "GRE.EEC.R.73.IT.W.12420.05.027.03 - Relazione gittata massima elementi rotanti" necessita di alcune ipotesi semplificative per descrivere il moto parabolico della pala:

- Viene considerato il distacco della totalità della pala in modo istantaneo. Questa ipotesi è assolutamente conservativa dato che non si considera la resistenza posta dalla pala;
- Viene considerata la rotazione massima (massimi giri al minuto) per la turbina al momento del distaccamento;
- Sono considerati solamente gli effetti gravitazionali sul moto e non gli effetti di attrito di aria e vento. Questa ipotesi è conservativa dato che causa un incremento del valore della gittata massima della pala distaccata. Non sono considerati inoltre gli effetti di portanza sul profilo della pala;
- Il moto della pala al momento del distacco è un moto complesso, che dipende strettamente dalle dimensioni della pala, dal suo peso e dalle forze aerodinamiche in gioco. Il modello teorico che meglio descrive il moto della pala è il "moto rotazionale complesso", che permette di descrivere il moto della pala tridimensionalmente. In questa analisi, trascurando gli effetti di aria e vento, il moto della pala distaccata viene descritto nel punto del centro di massa (baricentro), posto a 1/3 della lunghezza di pala, al fine di descrivere un moto dipendente solamente dagli effetti gravitazionali;
- Nessuna mutazione della velocità del vento durante il volo. La velocità del vento durante il volo è pari a quella al momento del distacco e pari alla velocità massima di funzionamento.

Dal documento "GRE.EEC.R.73.IT.W.12420.05.027.03 - Relazione gittata massima elementi rotanti", si evince che la massima gittata per l'aerogeneratore di riferimento è pari a 209,07 metri. Tutte le WTG sono a distanza da elementi sensibili maggiore della gittata massima.

Inoltre, le numerose ipotesi semplificative di calcolo rispetto al caso reale causano anche un aumento del valore reale di gittata massima.

Infine, la probabilità che il rotore, distaccandosi, percorra esattamente la direzione ottimale per l'impatto con l'elemento sensibile è molto bassa e garantisce una riduzione del rischio a priori.

#### **4.2. INCIDENTI LEGATI ALLA ROTTURA DELLA TORRE E AL COLLASSO DELLA STRUTTURA**

La rottura di una pala o di un frammento di essa, descritta al paragrafo 4.1, è a sua volta una delle cause principali della rottura della torre e del collasso della struttura. La rottura di pala genera un moto irregolare nel rotore che può provocare il contatto con altri elementi dell'aerogeneratore o con il terreno.

Il moto irregolare del rotore causa una perdita della stabilità strutturale dell'aerogeneratore e una serie di deformazioni/inflessioni sull'aerogeneratore. Questo può portare a:

1. Ribaltamento della navicella;
2. Deformazione della torre.
3. Ribaltamento dell'intero sistema torre-fondazione.

Questo terzo elemento è sicuramente il più impattante, poiché causa la caduta dell'intera torre, alta più di 100 metri con possibile impatto su elementi sensibili, dato lo scalzamento dell'intera fondazione.

Vi sono ulteriori cause naturali che possono causare il collasso della struttura quali terremoti o ulteriori catastrofi naturali. Queste cause non sono prevenibili ma la corretta mitigazione del rischio può ridurre sostanzialmente la probabilità di accadimento dell'incidente ed il danno ad esso associato.

Al fine di mitigare questo rischio, genericamente non si va ad agire direttamente sulla struttura dell'aerogeneratore ma è importante:

- Definire un corretto dimensionamento delle fondazioni, valutando tutti i carichi in

- gioco e la struttura del suolo;
- Porre gli aerogeneratori a distanza di sicurezza da elementi sensibili. Infatti, tramite Decreto Ministeriale del 10 settembre 2010, sono state imposte distanze di sicurezza da abitazioni e da strade provinciali/nazionali al fine di evitare l'impatto con esse in caso di collasso della struttura;
  - Mantenere conformità tra quanto definito in fase di progettazione e quanto applicato in fase di esecuzione.

#### **4.3. INCIDENTI LEGATI AL LANCIO DI GHIACCIO**

L'impianto eolico oggetto di questo studio è situato in un'area montuosa con elevazione intorno ai 1100 metri s.l.m. Data l'elevazione, l'area può essere caratterizzata da climi freddi durante l'inverno con la possibile formazione di ghiaccio lungo le pale e la conseguente potenziale caduta di frammenti di ghiaccio da un'altezza che varia tra i 40 e i 200 metri.

Il percorso della massa di ghiaccio al momento della caduta non è facilmente prevedibile a priori data i numerosi fattori in gioco: peso della massa di ghiaccio, posizione della massa lungo la pala, angolo e velocità della pala al momento del distacco della massa di ghiaccio, altezza dell'aerogeneratore e velocità del vento.

Tuttavia, nell'area dell'impianto in oggetto non si segnala la presenza né di frequentazione umana fissa né di elementi sensibili che potrebbero subire l'impatto con la massa di ghiaccio.

Il rischio può essere quindi definito come basso, considerando la combinazione delle condizioni climatiche e l'assenza di persone stabili in sito e di elementi sensibili vicini.

#### **4.4. INCIDENTI LEGATI A POSSIBILI FULMINAZIONI**

L'impatto di un fulmine su un aerogeneratore può causare i seguenti incidenti:

- Incendio, dovuto anche alla presenza di sostanze infiammabili (es. materiale pale, olio di raffreddamento nella navicella). L'incendio non causa un'interruzione istantanea del rotore che continua a girare fino a che l'incendio provoca la rottura e il totale danneggiamento delle pale.
- Rottura della pala o di un frammento di essa. L'incendio può causare la rottura di pala, provocando il volo di quest'ultima ed il possibile impatto con elementi sensibili nella zona. Maggiori dettagli al paragrafo 4.1 e al documento "GRE.EEC.R.73.IT.W.12420.05.027.03 - Relazione gittata massima elementi rotanti".

Per ovviare a tale pericolo, gli aerogeneratori sono dotati di sistemi anti-fulmini formati da un sistema di recettori metallici applicato sulle pale che permettono la messa a terra della corrente proveniente dal fulmine stesso. La norma CEI 81-1 evidenzia che questi sistemi di protezione devono essere della classe più elevata (Classe I).

Nel caso di accadimento, una possibile misura di mitigazione a questo rischio, non prevenibile a monte, è la scelta del posizionamento degli aerogeneratori. Garantire un'ottima viabilità nell'area di impianto e garantire la giusta distanza di sicurezza da strade e fabbricati, limita al massimo lo sviluppo dell'incendio e permette alle Autorità di intervenire in maniera facile e veloce nell'area di incendio, riducendo al minimo l'impatto su persone ed elementi sensibili.

#### **4.5. INCIDENTI LEGATI AD IMPATTO CON AVIFAUNA E CORPI ESTRANEI**

L'impatto che ha un impianto eolico sull'avifauna locale è uno dei maggiori punti di studio in fase di localizzazione e progettazione dell'impianto eolico.

Già a livello nazionale ed europeo, vengono definite le cosiddette "Important Bird and Biodiversity Areas (IBA)", aree per la conservazione degli habitat specie di avifauna locale. Queste aree in Sicilia costituiscono infatti "area non idonea" per la costruzione di impianti eolici, come da D.P del 10 ottobre 2017, e sono state considerate in fase di analisi dell'area. Infatti, l'impianto oggetto di studio non ricade in alcuna area IBA.

Ad ogni modo, in qualsiasi area, vi potrebbe essere un possibile impatto con l'avifauna locale. Per questo motivo è previsto un piano di monitoraggio dell'avifauna sia prima della costruzione dell'impianto che durante gli anni di funzionamento.

Tuttavia, tramite l'intervento di integrale ricostruzione, si può considerare che non vi sia un maggiore impatto sull'avifauna rispetto a quello dell'impianto attuale. Pur essendo i nuovi aerogeneratori di maggiore grandezza e con un'area spazzata dal rotore maggiore, la diminuzione del numero di turbine riduce il rischio di impatto. La maggiore grandezza del singolo aerogeneratore, inoltre, garantisce una maggiore visibilità da parte dell'avifauna, riducendo ulteriormente il rischio.

Uno studio<sup>3</sup> del 2009 fatto dall'Energy Policy Department dell'University of Sussex, ha evidenziato che, su un campione di 339 aerogeneratori (274 MW) negli USA, la mortalità di avifauna per impatto con turbine eoliche è molto bassa, pari in media a 0,28 morti per ogni GWh prodotto. Lo studio ha stimato che le morti di uccelli causate da impianti a combustibile fossile sono pari a 5,2 morti per ogni GWh prodotto, a causa di deforestazioni, collisioni con elementi delle centrali, fumi tossici in ambiente e, principalmente, accelerazione del cambiamento climatico.

Vi è inoltre, seppur con probabilità molto bassa, il possibile rischio di impatto con altri corpi estranei (es. droni). Tuttavia, essendo l'intervento in questione di integrale ricostruzione, l'area destinata all'impianto eolico è già inserita da tempo nel paesaggio locale e già ben assimilata dalla comunità locale, non rappresentando elemento di novità nel paesaggio.

Inoltre, la campitura a bande rosse sulle turbine e il sistema di illuminazione notturno garantiscono un aumento della visibilità anche di notte ed un'ulteriore riduzione del rischio di impatto.

## 5. ANALISI DI RISCHIO DEGLI INCIDENTI

Il livello rischio legato ad un incidente è funzione del danno provocato, e della probabilità di accadimento dell'evento come da relazione illustrata di seguito:

$$R = f(P, D) = P \times D$$

Dove:

- R è il rischio
- P è la probabilità di accadimento dell'evento
- D è la magnitudo del danno causato dall'evento

L'analisi quantitativa del rischio è effettuata assegnando un numero da 1 a 4 sia alla probabilità che al danno. Si può quindi definire una matrice di rischio per identificarne la portata come fatto di seguito:

---

<sup>3</sup> Sovacool B.K., "Contextualizing avian mortality: A preliminary appraisal of bird and bat fatalities from wind, fossil-fuel, and nuclear electricity", 2009

	4	4	8	12	16
	3	3	6	9	12
	2	2	4	6	8
	1	1	2	3	4
Probabilità (P)					
	Probabilità / Rischio	1	2	3	4
		Danno / Magnitudo (D)			

Figura 5-1: Matrice di Rischio

La classificazione dei livelli è la seguente:

**1. Probabilità:**

- **P=1** -> evento molto improbabile (concatenamento di una serie di eventi molto improbabili; evento che praticamente non si è mai verificato);
- **P=2** -> evento poco probabile, accaduto raramente;
- **P=3** -> evento probabile, con già alcuni riscontri nella letteratura;
- **P=4** -> evento molto probabile.

**2. Danno**

- **D=1** -> danno lieve;
- **D=2** -> danno di modesta entità;
- **D=3** -> danno grave;
- **D=4** -> danno molto grave.

Dal prodotto di probabilità e danno si ottiene quindi il livello di rischio associato a tale evento.

Essendo alcuni tra questi eventi non del tutto eliminabili o prevenibili a priori, l'obiettivo delle ricerche in ambito di sicurezza è quello di ridurre al minimo sia la probabilità di accadimento (ove possibile) sia il danno da esso procurato, tramite l'implementazione di normative e linee guida specifiche di settore.

Applicato agli incidenti analizzati in questo elaborato, l'accadimento di un dato evento e le conseguenze a elementi sensibili ad esso correlate dipende da una concatenazione di eventi di seguito riportati:

- Probabilità che l'evento accada sulla turbina eolica;

- Probabilità che, accaduto l'evento, esso causi un danno ad un elemento sensibile.
- Fattori che possano alterare la probabilità quali fattori strutturali della turbina (usura, vita utile ecc.) e fattori atmosferici (vento, tempesta, ecc.)

Può essere quindi definita una serie generica di eventi legati agli incidenti analizzati:

1. Rottura della pala e distacco con moto parabolico e impatto con elemento sensibile ad una distanza minore della gittata massima;
2. Rottura della torre, collasso della struttura ed impatto elemento sensibile ad una distanza minore della altezza massima dell'aerogeneratore;
3. Formazione e caduta di massa di ghiaccio con conseguente impatto con elemento sensibile;
4. Fulminazione dell'aerogeneratore con conseguente incendio o rottura di pala e impatto con elemento sensibile;
5. Impatto possibile con avifauna e corpi estranei.

Per quanto riguarda l'impianto oggetto di questo studio, si definiscono di seguito i livelli di danno e probabilità per ciascuno degli eventi sopracitati:

1. Rottura della pala e distacco con moto parabolico e danno ad elemento sensibile. Il **danno** risulterebbe pari a "**4 – danno molto grave**" ma la **probabilità** risulta essere pari a "**1 – evento molto improbabile**", dato che si è mantenuta, da tutti gli elementi sensibili identificati, una distanza maggiore della gittata massima, azzerando praticamente il rischio. Il **livello di rischio** risulta quindi essere pari a **4**
2. Rottura della torre, collasso della struttura e danno ad elemento sensibile. Il **danno** risulterebbe pari a "**4 – danno molto grave**" ma la **probabilità** risulta essere pari a "**1 – evento molto improbabile**", dato che si è mantenuta da tutti gli elementi sensibili identificati una distanza maggiore della altezza massima della turbina, come riportato anche nelle linee guida del 10 settembre 2010, azzerando praticamente il rischio. Il **livello di rischio** risulta quindi essere pari a **4**;
3. Formazione e caduta di massa di ghiaccio con conseguente impatto con elemento sensibile. Il **danno** risulterebbe come "**3 – danno grave**" ma la **probabilità** risulta essere pari a "**1 – evento molto improbabile**", dato che si sono mantenute distanze di sicurezza da elementi sensibili. Il **livello di rischio** risulta quindi essere pari a **3**.
4. Fulminazione dell'aerogeneratore con conseguente incendio o rottura di pala e impatto con elemento sensibile. Il **danno** risulterebbe come "**4 – danno molto grave**" ma la **probabilità** pari a "**1 – evento molto improbabile**". Infatti, nel dimensionamento del parco eolico, oltre a mantenere le distanze da elementi sensibili, come definito dalle normative tecniche, è prevista l'installazione di sistemi anti-fulminazione che riducono ulteriormente la probabilità dell'evento. Il **livello di rischio** risulta quindi essere pari a **4**;
5. Impatto possibile con avifauna e corpi estranei. Il **danno** risulterebbe come "**2 – danno di modesta entità**" e la **probabilità** pari a "**2 – evento poco probabile**". Il livello di **rischio** risulta pari a **4**. Sono previste alcune misure di sicurezza per la visibilità degli aerogeneratori quali illuminazione notturna e campiture rosse sulle pale. Inoltre, si sottolinea che, tramite l'intervento integrale di ricostruzione, si può considerare che non vi sia un maggiore impatto sull'avifauna rispetto a quello dell'impianto attuale, avendo ridotto del 75% il numero degli aerogeneratori. Infatti, la disposizione sparsa degli aerogeneratori, la riduzione del numero, gli ampi spazi tra un aerogeneratore e l'altro, nonché l'adattamento delle popolazioni animali all'impianto esistente, rendono minime le interazioni con la fauna locale. Per quanto riguarda l'impatto con corpi estranei, si escludono ulteriori rischi dato che le nuove turbine non rappresentano elemento di novità nel paesaggio.

La sintesi delle azioni mitigative è riportata nel capitolo 6.

## 6. SINTESI POSSIBILI INCIDENTI ED AZIONI MITIGATIVE

Le azioni mitigative sono state analizzate in fase di progettazione dell'impianto eolico e sono riportate di seguito in tabella:

**Tabella 3: Sintesi possibili incidenti ed azioni mitigative**

Evento	Livello Rischio	Azione Mitigativa
<b>Incidente associato alla rottura della pala</b>	<b>4 (D=4, P=1)</b>	Il posizionamento degli aerogeneratori a distanze di sicurezza da elementi sensibili, considerando anche gli studi sulla gittata massima della pala distaccata, dettagliati nel documento " <u>GRE.EEC.R.73.IT.W.12420.05.027.03 - Relazione gittata massima elementi rotanti</u> " garantiscono una minimizzazione del rischio.
<b>Incidente associato alla rottura della torre e collasso della struttura</b>	<b>4 (D=4, P=1)</b>	Un corretto dimensionamento delle fondazioni ed una corretta esecuzione del progetto in fase di costruzione garantiscono una riduzione del rischio. Inoltre, il rischio è ulteriormente mitigato dal mantenimento di distanze maggiori della altezza massima della turbina da elementi sensibili, al fine di prevenire l'impatto in caso di collasso della struttura.
<b>Incidente associato a fulminazione</b>	<b>4 (D=4, P=1)</b>	Evento mitigato dal mantenimento di distanze di sicurezza da elementi sensibili e dall'installazione di sistemi anti-fulminazione.
<b>Incidente a caduta massa di ghiaccio</b>	<b>3 (D=3, P=1)</b>	Evento mitigato da mantenimento di distanze di sicurezza da elementi sensibili.
<b>Impatto con avifauna e corpi estranei</b>	<b>4 (D=2, P=2)</b>	Evento mitigato da due fattori: si prevede infatti l'installazione di sistemi per il rispetto delle corrette misure di sicurezza per la visibilità degli aerogeneratori quali illuminazione notturne e campiture rosse sulle pale. La maggior grandezza dei nuovi aerogeneratori è di fatto mitigata dal minor numero di aerogeneratori, dalla distanza tra essi e dall'adattamento da parte della fauna all'impianto esistente. Infine, il rischio è ulteriormente mitigato, per quanto riguarda l'impatto con i corpi estranei (es. droni) dal fatto che, essendo l'intervento di integrale ricostruzione, l'impianto sarà già ben assimilato nel contesto territoriale e comunitario, non provocando un impatto addizionale rispetto all'impianto in dismissione.