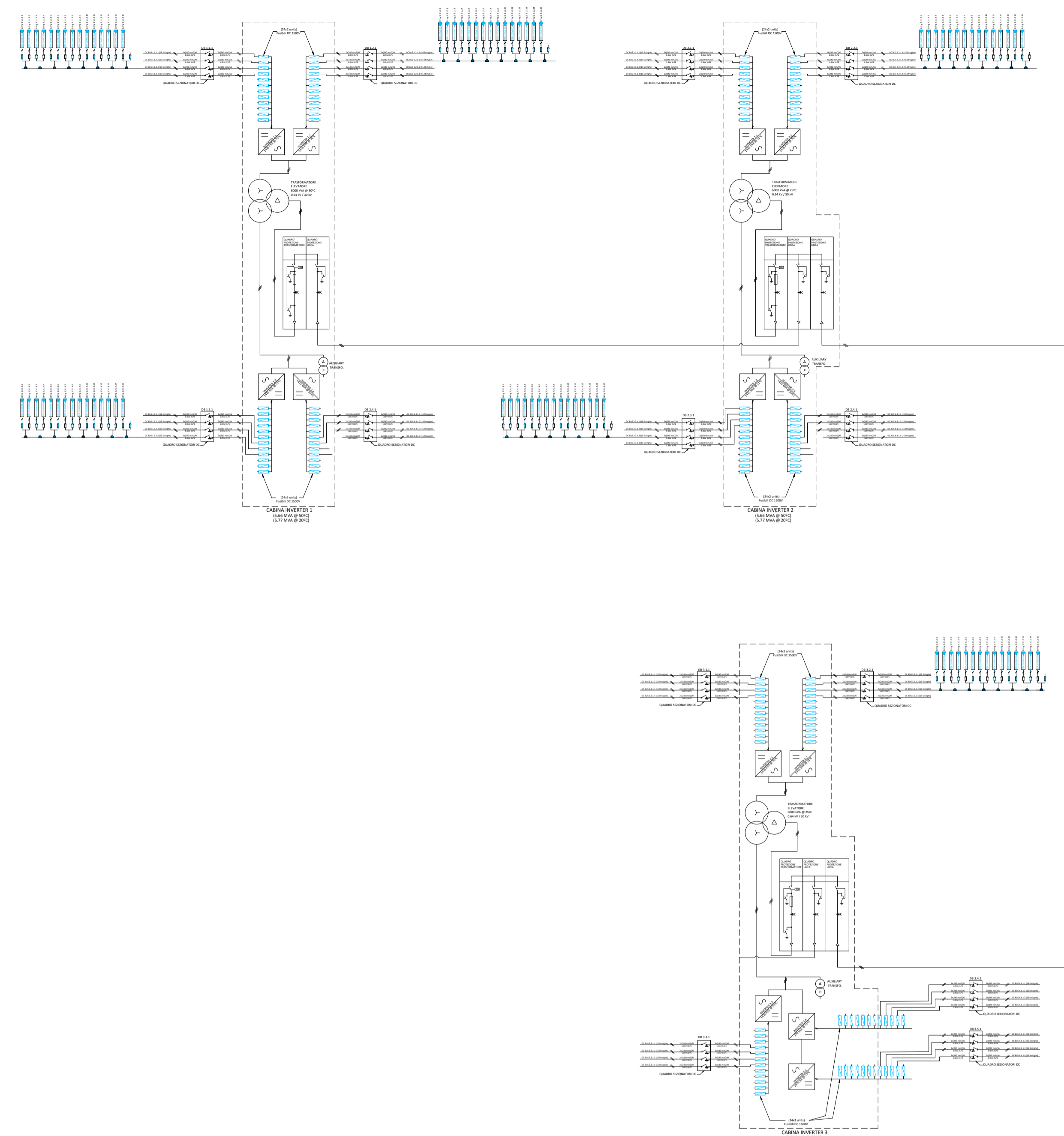
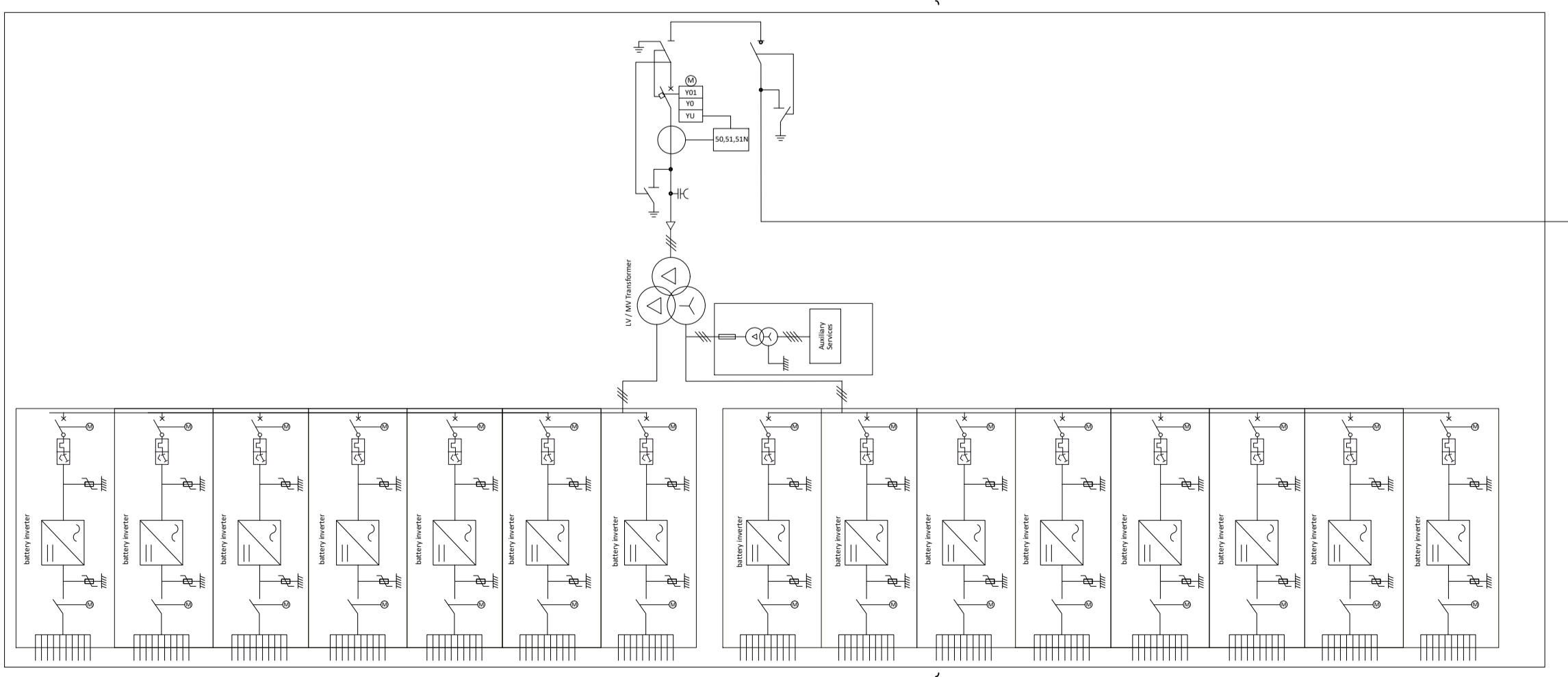


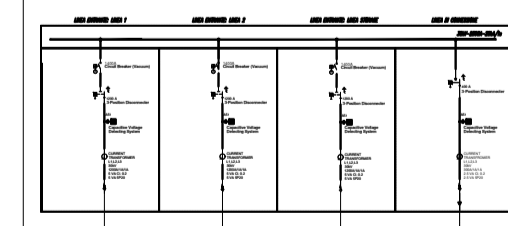
SOTTOCAMPO 1: CABINE INVERTER 1, 2, 3



Accumulo BESS 30MWh

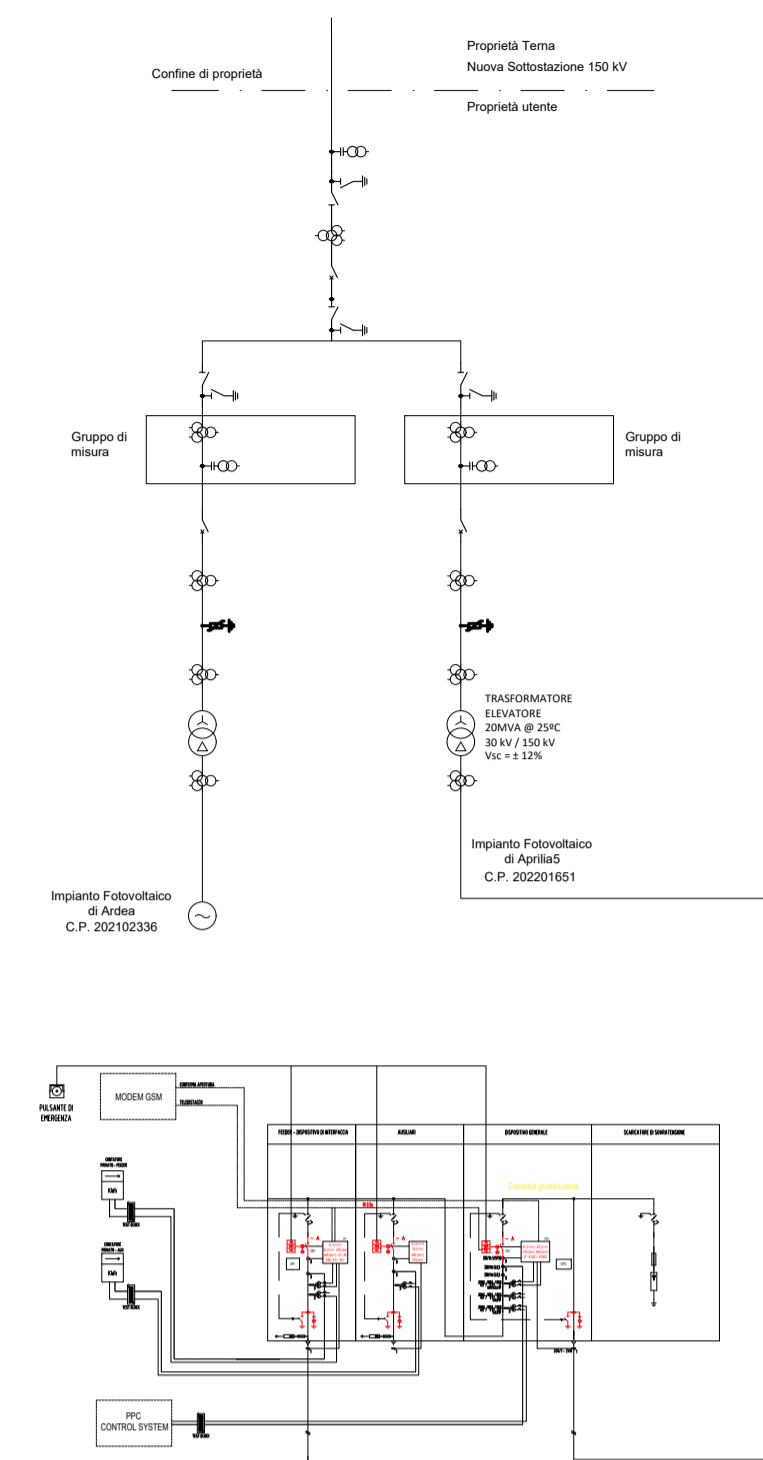


QUADRO D'IMPIANTO 30kV



11 INVERTER MARCA SIEL DA 1415 kVA E 2 DA 250KVA

MODULI FOTOVOLTAICI MARCA Canadian Solar 700Wp



ELENCO PROTEZIONI (*)

PROTEZIONI GUASTI ESTERNI	PROTEZIONI GUASTI INTERNI
(27) Minima tensione rete	(60S) Massima corrente di fase lato AT trafo
(9) Massima tensione rete	(87) Differenziale trasformatore
(81c) Minima frequenza rete	(51) Massima corrente di fase lato MT trafo
(81b) Massima frequenza rete	(C) Protezioni a bordo trasformatore
(94) Massima tensione omopolare rete	
(8N) Differenziale linea	

(*) Le protezioni indicate (Allegato AS8 Codice di Rete) sono di carattere preliminare e saranno affinate in fase di progettazione esecutiva a seguito di interlocuzioni con Terna sulla base delle prescrizioni per il caso di specie

	MV Cabin 1	MV Cabin 2	MV Cabin 3	
	Lot 1	Lot 1	Lot 1	Lot 1
Lot				
Inseguitore 1Px30	237	237	280	Inseguitore 1Px31
Inseguitore 1Px15	30	30	26	25
Stringhe	252	252	193	Stringhe
Moduli/stringa	30	30	30	Moduli/stringa
Moduli Totali	7560	7560	5790	Moduli Totali
Potenza picco Modulo [Wp]	700	700	700	Potenza picco Modulo [Wp]
Potenza picco Cabina [kWp]	5292	5292	4053	Potenza picco Cabina [kWp]
Potenza nominale Inverter [kVA]	1415	1415	1415	Potenza nominale Inverter [kVA]
Numero di inverter	4	4	3	Numero di inverter
Potenza nominale totale [kVA]	5660	5660	4245	Potenza nominale totale [kVA]
DC/AC Inverter Ratio	0,93	0,93	0,94	DC/AC Inverter Ratio
Pitch [m]	5	5	5	Pitch [m]

Inseguitore 1Px30	679
Inseguitore 1Px15	86
Stringhe	722
Potenza picco Modulo [Wp]	700,0
Potenza totale [kWp]	15179,5
Inverter Power [kVA]	1415
Number of inverter	13
Potenza nominale totale [kVA]	16065,00
DC/AC Inverter Ratio	0,94
Potenza in Immissione [kW]	15054,84

REGIONE LAZIO
PROVINCIA DI LATINA
COMUNE DI APRILIA

PROGETTO DI UN IMPIANTO AGRIVOLTAICO DENOMINATO "APRILIA 5", DI POTENZA DI PICCO PARI A 15,179 MWp E POTENZA NOMINALE PARI A 15,014 MWac INTEGRATO CON SISTEMA DI ACCUMULO DA 15 MW, DA REALIZZARSI NEL COMUNE DI APRILIA.

Procedimento di Valutazione di Impatto Ambientale ai sensi del D Lgs. 152/2006 e s.m.i.

Società proponente

ICA REN ONE SRL
Via Giorgio Piatto, 7
00177 Roma (Italia)
C.F. / P.IVA 16646881009

Codice	Scala	Titolo elaborato			
Revisione	Data	Descrizione	Eseguito	Verificato	Approvato
0.0	12/02/2024	Prima emissione per procedura di VIA	SR	CS	DLP

Le informazioni incluse in questo documento sono proprietà di Ingenium Capital Alliance, S.L. (Spain). Qualsiasi totale o parziale riproduzione è proibita senza il consenso scritto di Capital Alliance.