



COMUNE DI POGGIO IMPERIALE E
APRICENA
PROVINCIA DI FOGGIA



PROGETTO PER LA REALIZZAZIONE DI UN PARCO FOTOVOLTAICO

RICHIESTA DI AUTORIZZAZIONE UNICA
D.Lgs. 387/2003

PROCEDIMENTO UNICO
AMBIENTALE (PUA)
VALUTAZIONE DI IMPATTO
AMBIENTALE (VIA)

D.Lgs. 152/2006 ss.mm.ii. (Art.27)
"Norme in materia ambientale"

PROGETTO SUNFLOWER

DITTA NVA SUNFLOWER srl

TAV. 48

1:2.000

Titolo dell'allegato:

SOTTOSTAZIONE DI TRASFORMAZIONE UTENTE

CARATTERISTICHE GENERALI D'IMPIANTO
FOTOVOLTAICO IMPIANTO

PANNELLI: 47.026 n. Potenza complessiva: 32,37 MW
POTENZA UNITARIA: 688 W

0	EMISSIONE	11/06/2024
REV.	DESCRIZIONE	DATA

Il proponente:

NVA SUNFLOWER Srl
Via Lepelli, 8
20045 Lainate (MI)
nvasunflower@legalmail.it

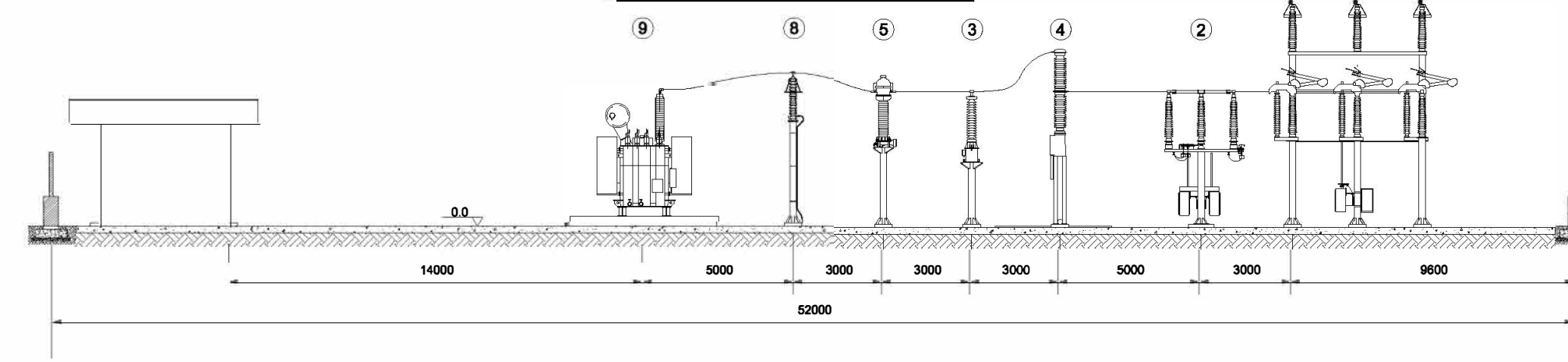
Il progettista:

ATS Engineering srl
P.zza Giovanni Paolo II, 8 71017
Torremaggiore (FG) 0862/393197
atseng@pec.it

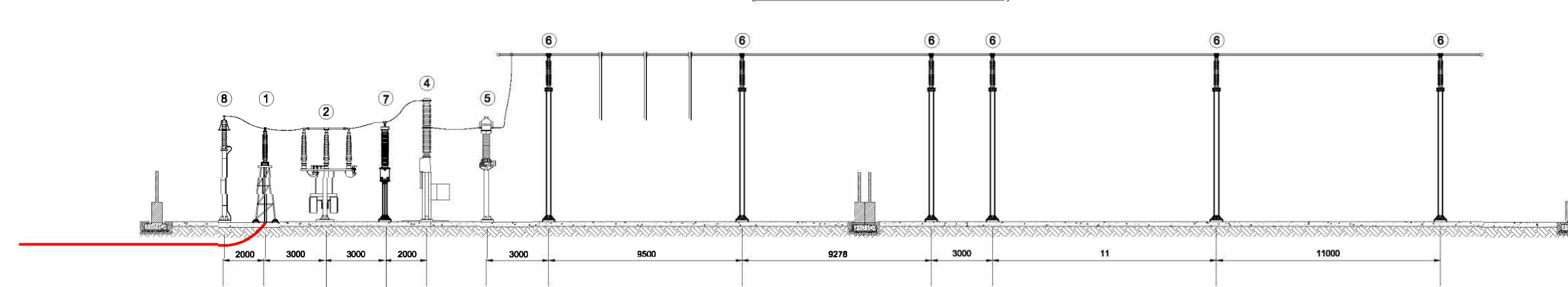
L'ingegnere responsabile:

ing. Eugenio Di Gianvito
atsing@atsing.eu

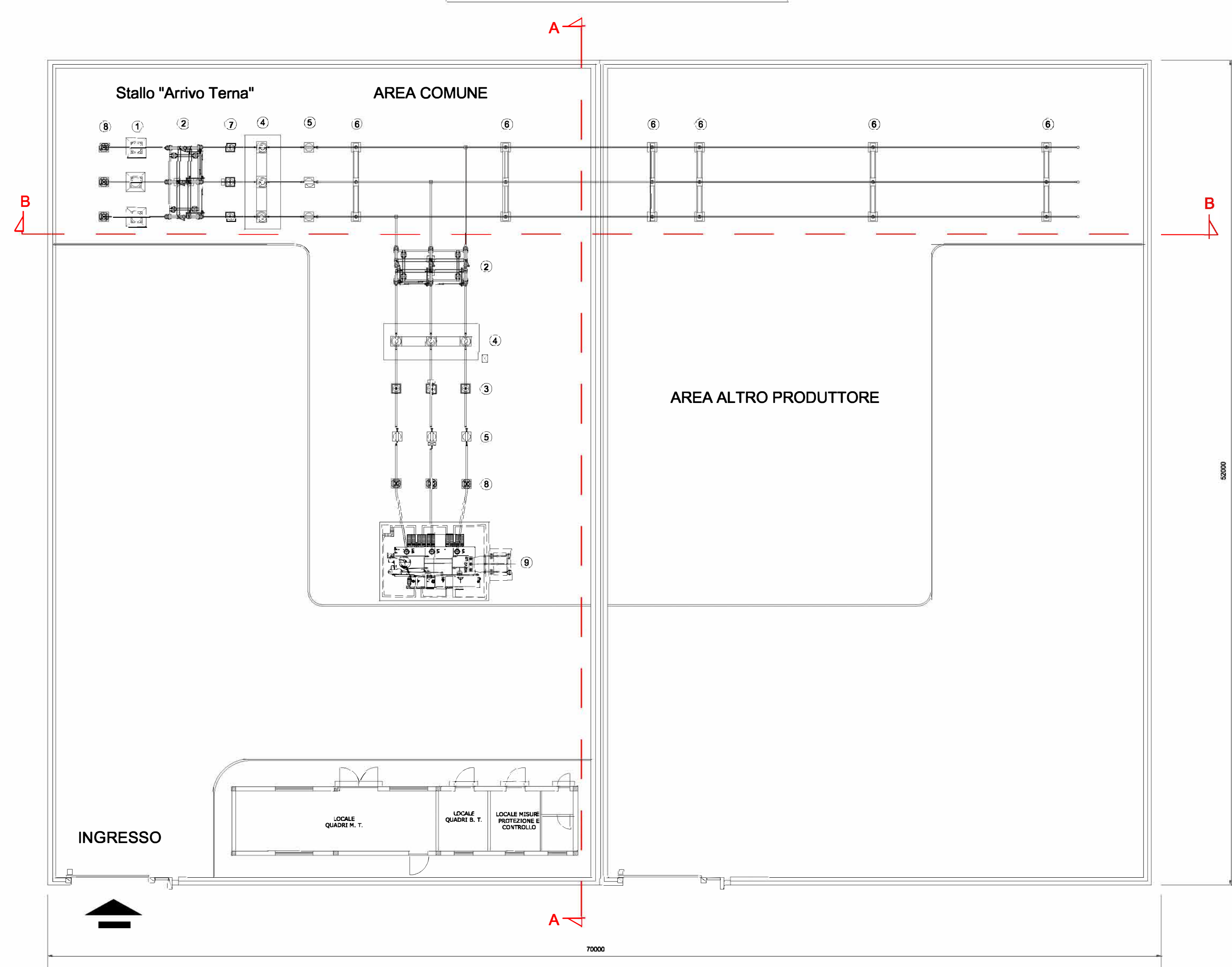
SEZIONE A-A STALLO MT/AT



SEZIONE B-B STALLO MT/AT



PLANIMETRIA ELETTROMECCANICA STALLO MT/AT



LEGENDA APPARECCHIATURE

RIFERIMENTO	DESCRIZIONE
1	Terminale per cavo AT 87/130 kV
2	Sezionatore tripolare orizzontale 145-170 kV con lame di messa a terra
3	Trasformatore di tensione capacitivo N 3 (PROTEZIONI)
4	Interruttore tripolare 170kV
5	Trasformatore di corrente 170kV (Misure Protezione)
6	Supporto sbarre
7	trasformatore di tensione induttivo 170kV (Misure)
8	Scaricatore con cantascariche
9	Trasformatore di potenza ONAN/DNAF 40/45 MVA YNH11