



REGIONE SARDEGNA



PROVINCIA SUD SARDEGNA



SEUI



ESCALAPLANO



ESTERZILI

**PROGETTO DEFINITIVO PER LA REALIZZAZIONE DI UN PARCO EOLICO
 COMPOSTO DA 12 AEROGENERATORI CON POTENZA COMPLESSIVA DI
 57 MW NEL COMUNE DI SEUI (SU), CON OPERE CONNESSE NEI COMUNI
 DI SEUI (SU), ESCALAPLANO (SU) ED ESTERZILI (SU)**



Proponente	 <p>LOTO RINNOVABILI SRL <i>Largo Augusto n.3 20122 Milano pec:lotorinnovabili@legalmail.it</i></p>				
Progettazione	 <p>AGREENPOWER s.r.l. Sede legale: Via Serra, 44 09038 Serramanna (SU) - ITALIA Email: info@agreenpower.it</p> <p style="text-align: right;">Gruppo di lavoro: Collaboratori:</p> <p style="font-size: small;"> Ing. Simone Abis - Civile Ambientale Ing. Michele Angei - Elettrico Ing. Enea Tocco - Civile Ambientale Ing. Stefano Fantì - Civile Ambientale Dott. Gianluca Fadda </p> <p style="font-size: small;"> Vamirgeoind Ambiente, Geologia e Geofisica S.r.l Ing. Gianluca Vultaggio - Tekto Studio Ing. Nicola Sollai - Strutturista Dott.ssa Archeologa Manuela Simbula Dott. Naturalista Francesco Mascia Dott. Agronomo Vincenzo Sechi Ing. Federico Miscali - Tecnico Acustica Dott. Geologo Luigi Sanciu Ing. Luigi Cuccu - Elettrotecnico Ing. Davide Medici - Analisi Anemologica </p>				
Elaborato	Nome Elaborato: <p style="text-align: center;">SEZIONI STRADALI DI PROGETTO IN FASE DI CANTIERE E IN ESERCIZIO</p>				
00	Novembre 2022	Prima emissione	G. Vultaggio	Agreenpower Srl	Agreenpower Srl
Rev.	Data	Oggetto della revisione	Elaborazione	Verifica	Approvazione
Scala:	1:500				
Formato:	A3		Codice Commessa	W2203SEU	
			Codice Elaborato	ELB31-WTG02	

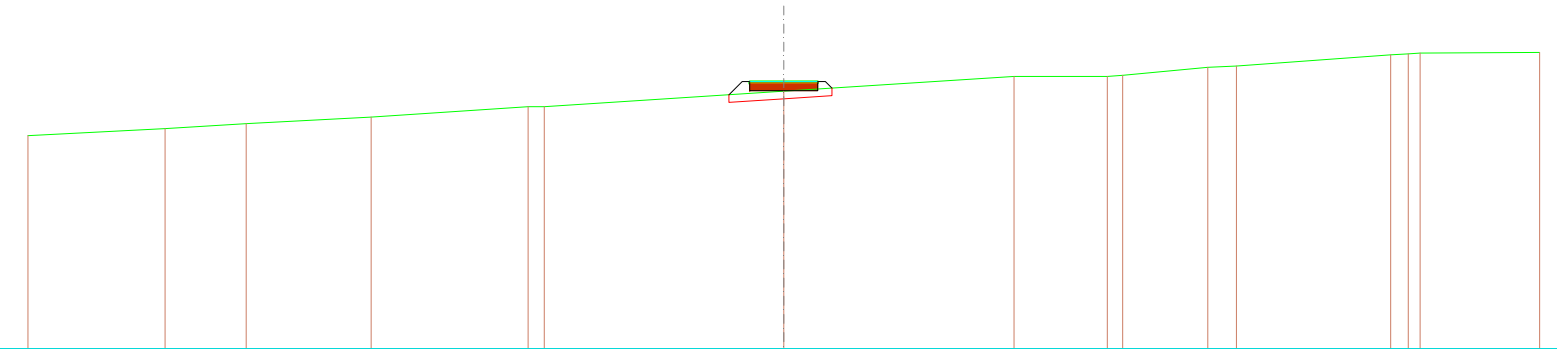
SEZIONI STRADA E PIAZZOLA IN FASE DI CANTIERE

SCAVI E BONIFICHE	
STERRO	0,083 m ²
SCOTICO	5,199 m
RILEVATI	
RILEVATO	4,691 m ²
SOVRASTRUTTURA STRADALE	
STRATO DI USURA	4,500 m
STRATO DI FONDAZIONE	2,250 m ²

SEZIONE N.: 3
 QT. PROGETTO: 847,663
 DIST.PROG.: 10,000
 DIST.PREC.: 5,000
 DIST.SUCC.: 5,000

SCALA 1:500

QT.RIF. 830,000



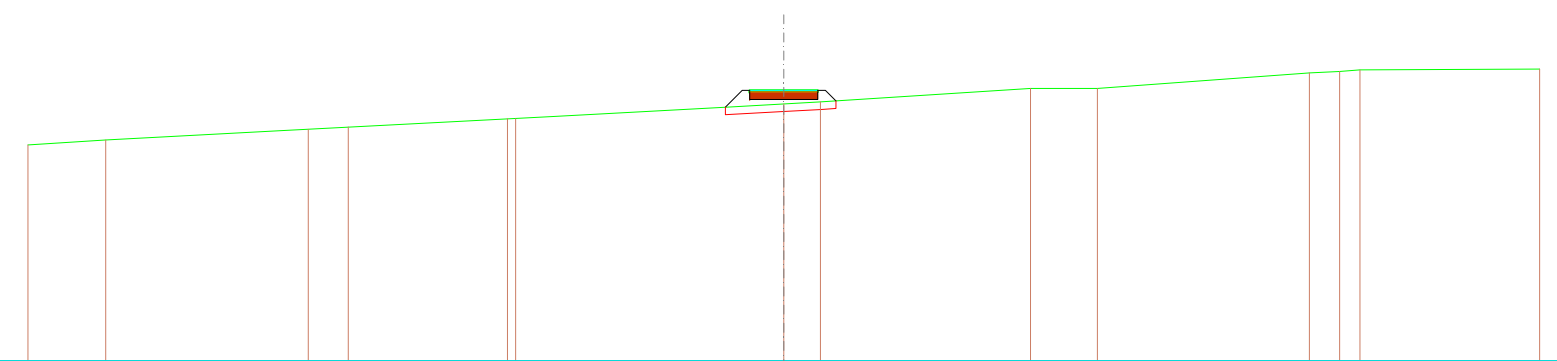
QUOTE TERRENO	844,08	844,55	844,88	845,31	846,00	846,00	847,02	848,00	848,00	848,08	848,60	848,69	849,43	849,49	849,55	849,59
DIST.PARZIALI TERRENO	9,07	5,37	8,26	10,39	15,85	15,23	6,18	5,63	1,90	10,20	7,91					
QUOTE PROGETTO							846,79	847,06	847,56	847,86	847,06	847,56	847,66	847,66	847,66	847,23
DIST.PARZIALI PROGETTO							2,25	2,25								

SCAVI E BONIFICHE	
SCOTICO	7,312 m
RILEVATI	
RILEVATO	6,749 m ²
SOVRASTRUTTURA STRADALE	
STRATO DI USURA	4,500 m
STRATO DI FONDAZIONE	2,250 m ²

SEZIONE N.: 4
 QT. PROGETTO: 847,873
 DIST.PROG.: 15,000
 DIST.PREC.: 5,000
 DIST.SUCC.: 5,000

SCALA 1:500

QT.RIF. 830,000



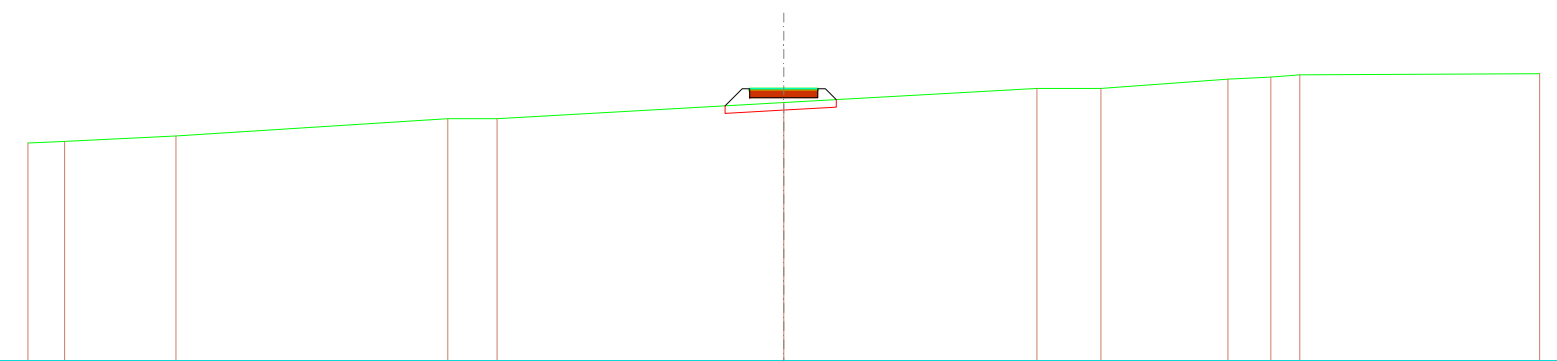
QUOTE TERRENO	844,27	844,59	845,29	845,45	846,00	846,00	846,97	847,11	848,00	848,00	849,02	849,12	849,22	849,28	
DIST.PARZIALI TERRENO	5,14	13,40	2,65	10,52	17,74	2,43	13,90	4,42	14,03	2,00	1,35	11,88			
QUOTE PROGETTO							846,76	847,97	847,27	847,77	847,87	847,27	847,77	847,87	847,17
DIST.PARZIALI PROGETTO							2,25	2,25							

SCAVI E BONIFICHE	
SCOTICO	7,355 m
RILEVATI	
RILEVATO	6,894 m ²
SOVRASTRUTTURA STRADALE	
STRATO DI USURA	4,500 m
STRATO DI FONDAZIONE	2,250 m ²

SEZIONE N.: 5
 QT. PROGETTO: 847,982
 DIST.PROG.: 20,000
 DIST.PREC.: 5,000
 DIST.SUCC.: 3,950

SCALA 1:500

QT.RIF. 830,000



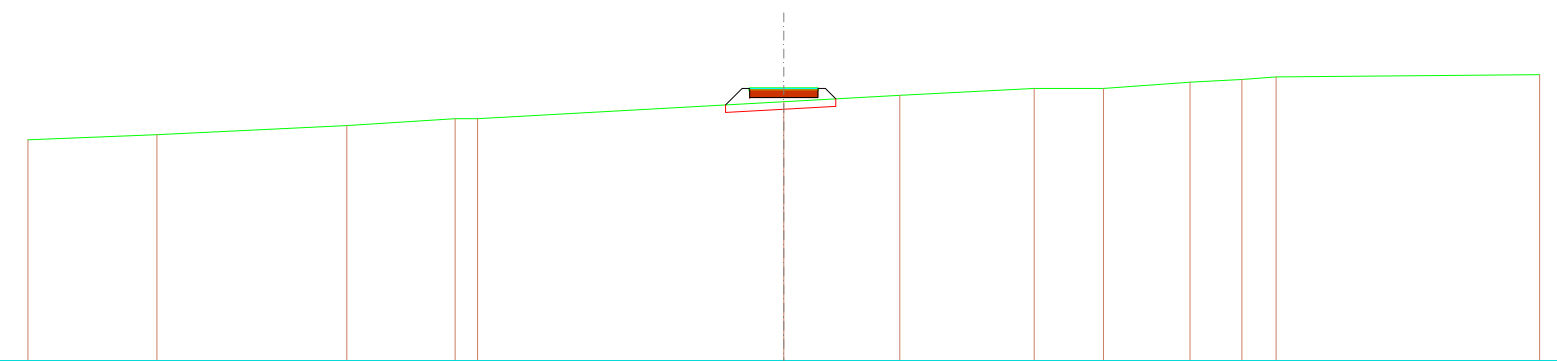
QUOTE TERRENO		844,39	844,50	844,86		846,00	846,00	847,07		848,00	848,00	848,61	848,76	848,90		848,98
DIST.PARZIALI TERRENO		2,42	7,37		17,98	3,26		18,96		16,74	4,24	8,40	2,84	1,92		15,86
QUOTE PROGETTO								846,85	847,98	847,98						
DIST.PARZIALI PROGETTO								2,25	2,25							

SCAVI E BONIFICHE	
SCOTICO	7,292 m
RILEVATI	
RILEVATO	6,594 m ²
SOVRASTRUTTURA STRADALE	
STRATO DI USURA	4,508 m
STRATO DI FONDAZIONE	2,254 m ²

SEZIONE N.: 6
 QT. PROGETTO: 848,000
 DIST.PROG.: 23,950
 DIST.PREC.: 3,950
 DIST.SUCC.: 6,050

SCALA 1:500

QT.RIF. 830,000



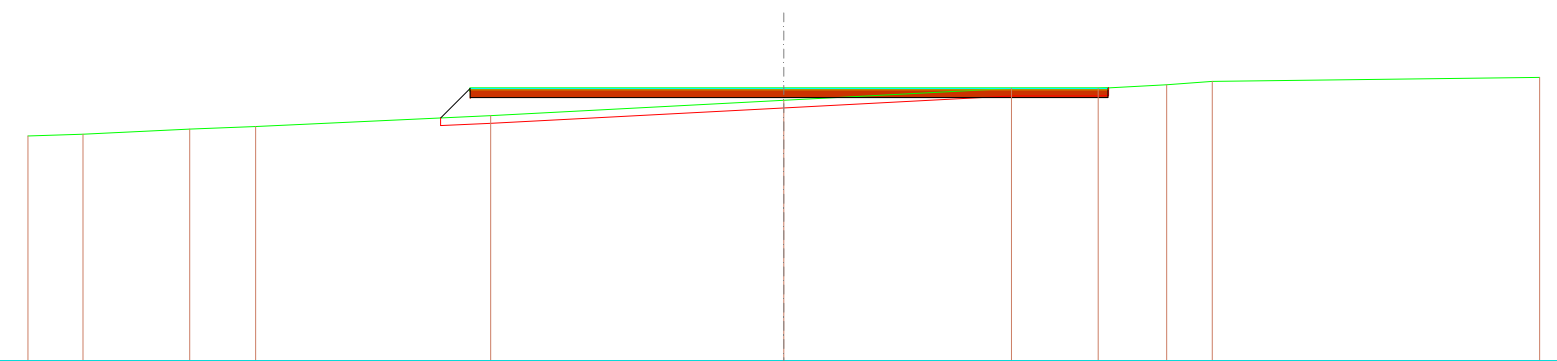
QUOTE TERRENO		844,60	844,94	845,54	846,00	846,00		847,12	847,55	848,00	848,00	848,42	848,60	848,77		848,91
DIST.PARZIALI TERRENO		8,53	12,57	7,17	1,48	20,26		7,67	8,89	4,58	5,72	3,43	2,27	17,43		
QUOTE PROGETTO								846,91	846,90	847,40	847,90	847,40	847,90	848,00	847,31	
DIST.PARZIALI PROGETTO								2,25	2,25							

SCAVI E BONIFICHE	
STERRO	7,287 m ²
SCOTICO	26,296 m
RILEVATI	
RILEVATO	32,871 m ²
SOVRASTRUTTURA STRADALE	
STRATO DI USURA	42,200 m
STRATO DI FONDAZIONE	21,100 m ²

SEZIONE N.: 7
 QT. PROGETTO: 848,000
 DIST.PROG.: 30,000
 DIST.PREC.: 6,050
 DIST.SUCC.: 5,000

SCALA 1:500

QT.RIF. 830,000



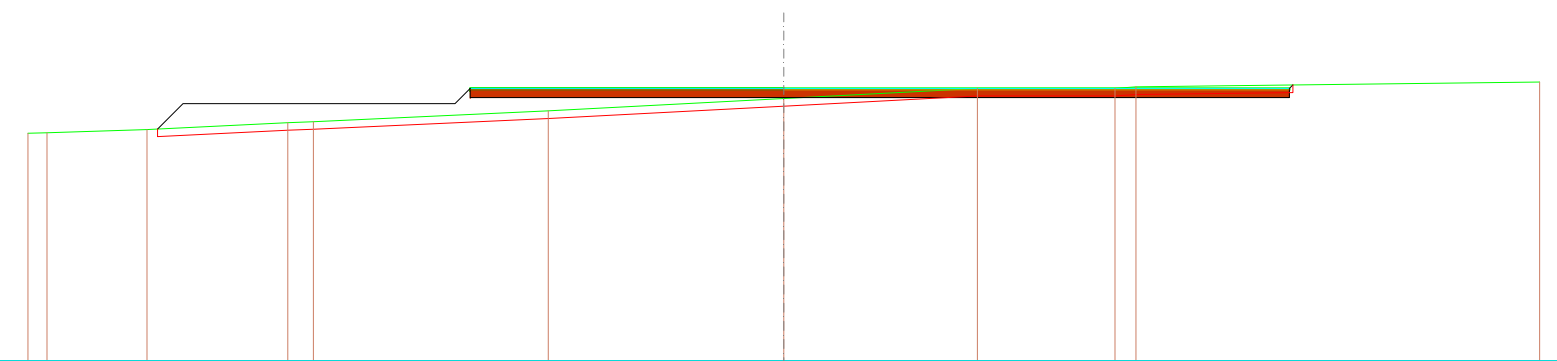
QUOTE TERRENO		844,85	844,97	845,32	845,48		846,20		847,21		848,00	848,00	848,24	848,47		848,73
DIST.PARZIALI TERRENO		3,63	7,06	4,37	15,54		19,39		15,06		5,75	4,53	3,01	21,66		
QUOTE PROGETTO							846,05	847,40	847,40		847,40	847,90	848,00	848,04		
DIST.PARZIALI PROGETTO							1,95	20,75	21,45							

SCAVI E BONIFICHE	
STERRO	17,589 m ²
SCOTICO	42,776 m
RILEVATI	
RILEVATO	70,762 m ²
SOVRASTRUTTURA STRADALE	
STRATO DI USURA	74,950 m
STRATO DI FONDAZIONE	27,100 m ²

SEZIONE N.: 8
 QT. PROGETTO: 848,000
 DIST.PROG.: 35,000
 DIST.PREC.: 5,000
 DIST.SUCC.: 5,000

SCALA 1:500

QT.RIF. 830,000



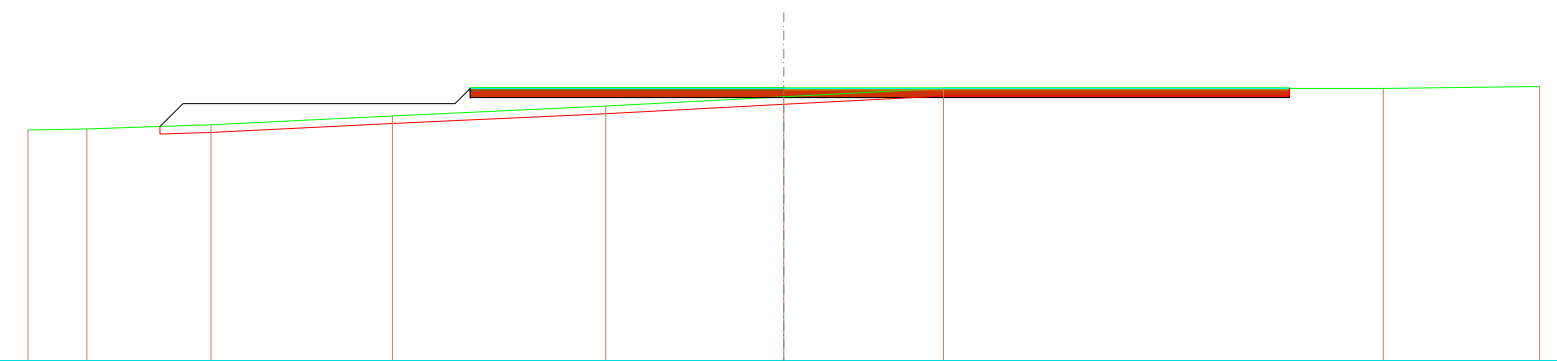
QUOTE TERRENO		845,04	845,07	845,28	845,74	845,80	846,51	847,33	848,00	848,00	848,10	848,43		
DIST.PARZIALI TERRENO		1,26	6,61	9,32	1,68	15,54	15,58	12,81	9,10	1,39	26,70			
QUOTE PROGETTO			845,32	847,00		847,00	846,00	847,40	847,90	848,00	847,40	847,00	846,00	846,23
DIST.PARZIALI PROGETTO			1,68	18,00		20,75		33,45						

SCAVI E BONIFICHE	
STERRO	17,173 m ²
SCOTICO	40,362 m
RILEVATI	
RILEVATO	64,201 m ²
SOVRASTRUTTURA STRADALE	
STRATO DI USURA	74,950 m
STRATO DI FONDAZIONE	27,100 m ²

SEZIONE N.: 9
 QT. PROGETTO: 848,000
 DIST.PROG.: 40,000
 DIST.PREC.: 5,000
 DIST.SUCC.: 5,000

SCALA 1:500

QT.RIF. 830,000



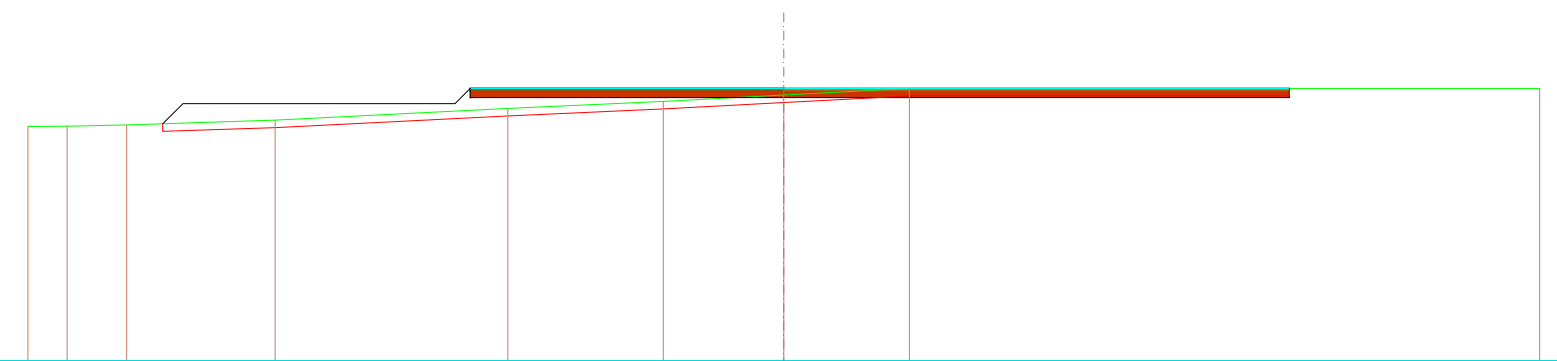
QUOTE TERRENO		845,25	845,32	845,59	846,18	846,83	847,45	848,00	848,00	848,13	
DIST.PARZIALI TERRENO		3,90	8,21	12,00	14,11	11,78	10,56	29,09	10,34		
QUOTE PROGETTO			845,48 847,00		847,00 846,00 847,40 847,90		847,40 847,90 848,00		847,40 847,90 848,00		
DIST.PARZIALI PROGETTO			1,52	18,00		20,75		33,45			

SCAVI E BONIFICHE	
STERRO	18,521 m ²
SCOTICO	37,937 m
RILEVATI	
RILEVATO	57,940 m ²
SOVRASTRUTTURA STRADALE	
STRATO DI USURA	74,950 m
STRATO DI FONDAZIONE	27,100 m ²

SEZIONE N.: 10
 QT. PROGETTO: 848,000
 DIST.PROG.: 45,000
 DIST.PREC.: 5,000
 DIST.SUCC.: 5,000

SCALA 1:500

QT.RIF. 830,000



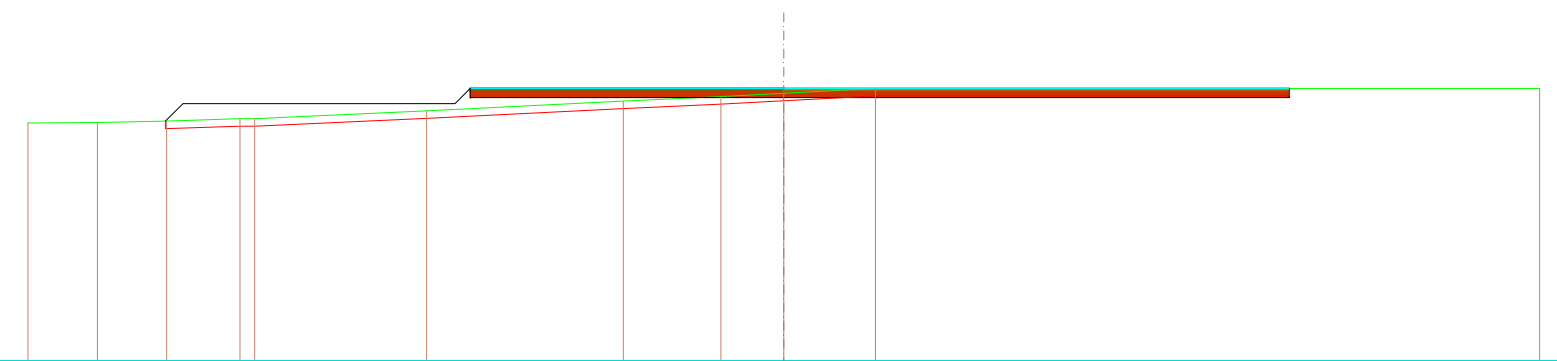
QUOTE TERRENO		845,48	845,50	845,58		845,91		846,68		847,15	847,56	848,00		848,00	
DIST.PARZIALI TERRENO		2,60	3,94	9,82		15,40		10,29		7,97	8,32		41,68		
QUOTE PROGETTO				845,66	847,00			847,00	846,00	847,40	847,90		847,40	847,90	848,00
DIST.PARZIALI PROGETTO				1,34		18,00				20,75			33,45		

SCAVI E BONIFICHE	
STERRO	19,876 m ²
SCOTICO	35,337 m
RILEVATI	
RILEVATO	51,759 m ²
SOVRASTRUTTURA STRADALE	
STRATO DI USURA	74,950 m
STRATO DI FONDAZIONE	27,100 m ²

SEZIONE N.: 11
 QT. PROGETTO: 848,000
 DIST.PROG.: 50,000
 DIST.PREC.: 5,000
 DIST.SUCC.: 5,000

SCALA 1:500

QT.RIF. 830,000



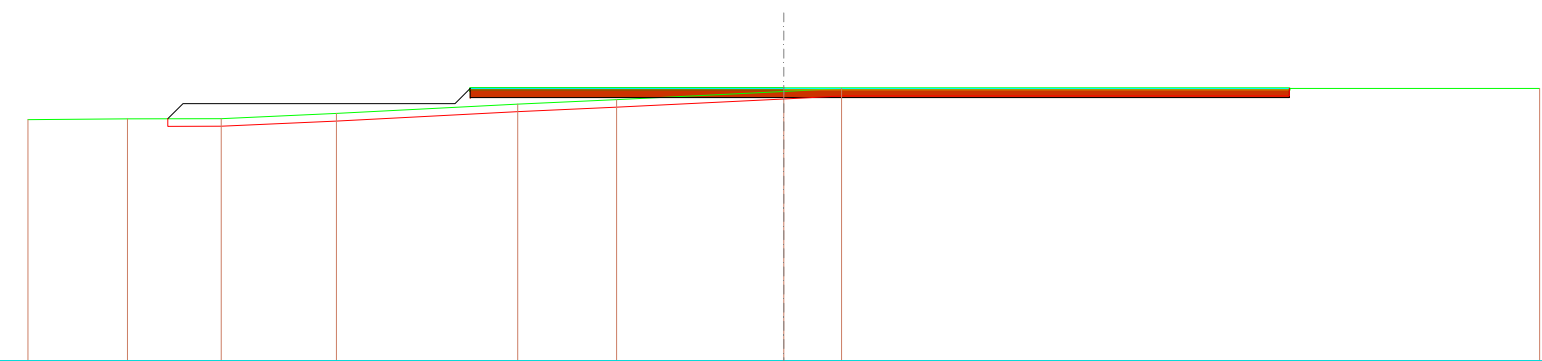
QUOTE TERRENO		845,71	845,75	845,84	846,00	846,00	846,52	847,17	847,46	847,68	848,00	848,00	
DIST.PARZIALI TERRENO		4,59	4,58	4,85	11,38	13,01	6,46	4,16	6,07	43,93			
QUOTE PROGETTO				845,84	847,00		847,00	846,00	847,40	847,90		847,40	846,00
DIST.PARZIALI PROGETTO				18,00	20,75		33,45						

SCAVI E BONIFICHE	
STERRO	21,336 m ²
SCOTICO	32,521 m
RILEVATI	
RILEVATO	46,512 m ²
SOVRASTRUTTURA STRADALE	
STRATO DI USURA	74,950 m
STRATO DI FONDAZIONE	27,100 m ²

SEZIONE N.: 12
 QT. PROGETTO: 848,000
 DIST.PROG.: 55,000
 DIST.PREC.: 5,000
 DIST.SUCC.: 5,000

SCALA 1:500

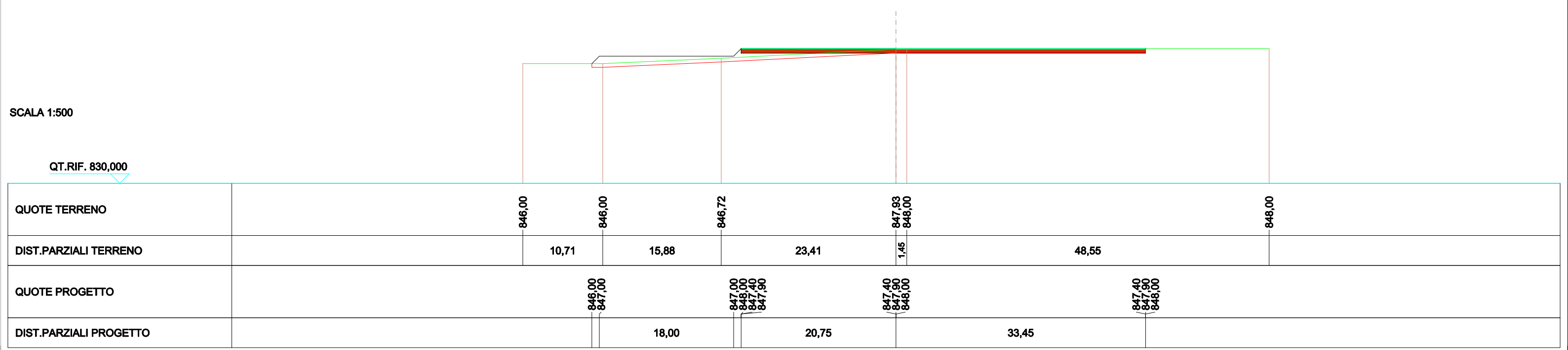
QT.RIF. 830,000



QUOTE TERRENO		845,94	845,99	846,00	846,35	846,96	847,26	847,80	848,00	848,00	
DIST.PARZIALI TERRENO		6,58	6,20	7,62	11,99	6,54	11,06	3,82	46,18		
QUOTE PROGETTO			846,00 847,00			847,00 846,00 847,40 847,90		847,40 847,90 848,00		847,40 847,90 848,00	
DIST.PARZIALI PROGETTO			18,00			20,75		33,45			

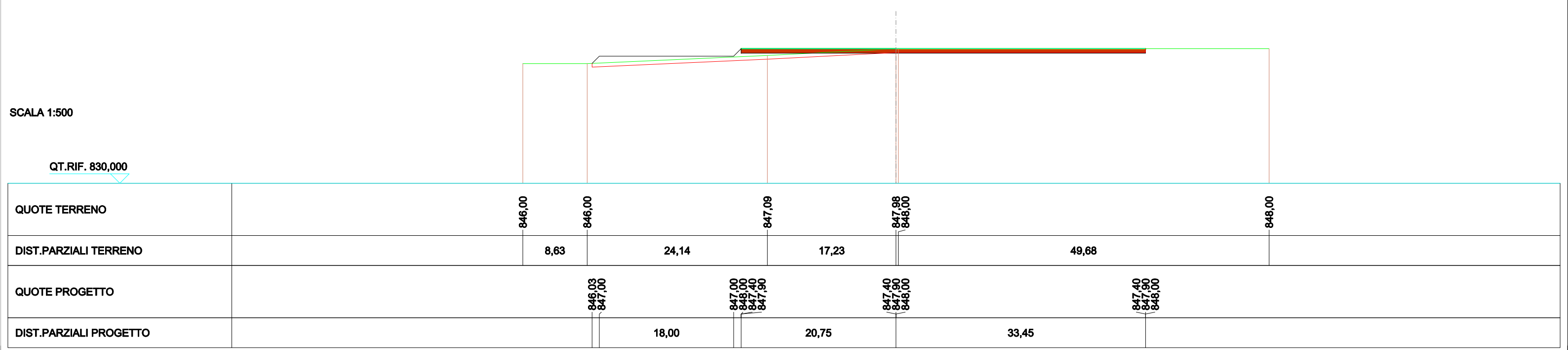
SCAVI E BONIFICHE	
STERRO	22,728 m ²
SCOTICO	30,513 m
RILEVATI	
RILEVATO	43,101 m ²
SOVRASTRUTTURA STRADALE	
STRATO DI USURA	74,950 m
STRATO DI FONDAZIONE	27,100 m ²

SEZIONE N.: 13
 QT. PROGETTO: 848,000
 DIST.PROG.: 60,000
 DIST.PREC.: 5,000
 DIST.SUCC.: 5,000



SCAVI E BONIFICHE	
STERRO	23,360 m ²
SCOTICO	29,434 m
RILEVATI	
RILEVATO	40,170 m ²
SOVRASTRUTTURA STRADALE	
STRATO DI USURA	74,950 m
STRATO DI FONDAZIONE	27,100 m ²

SEZIONE N.: 14
 QT. PROGETTO: 848,000
 DIST.PROG.: 65,000
 DIST.PREC.: 5,000
 DIST.SUCC.: 5,000

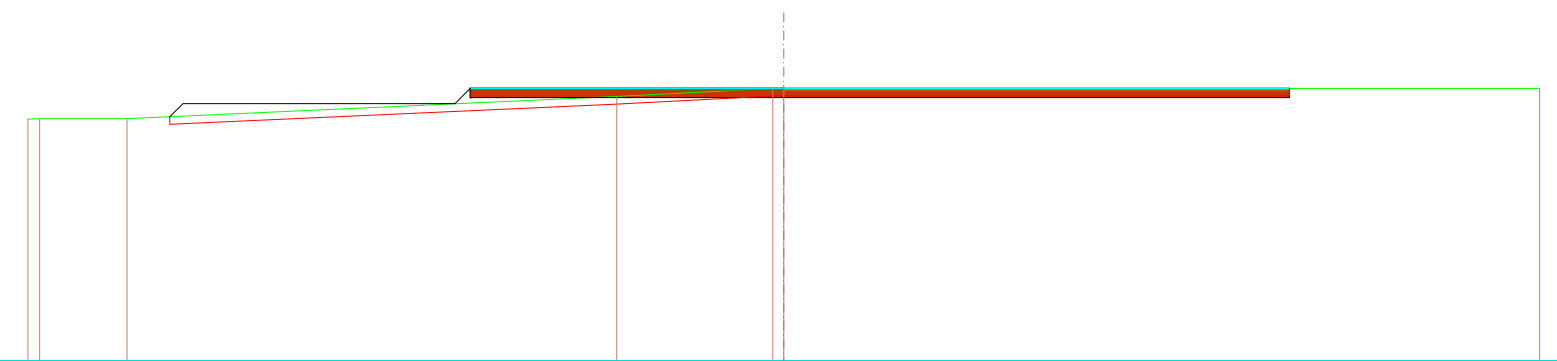


SCAVI E BONIFICHE	
STERRO	23,996 m ²
SCOTICO	26,103 m
RILEVATI	
RILEVATO	36,975 m ²
SOVRASTRUTTURA STRADALE	
STRATO DI USURA	74,950 m
STRATO DI FONDAZIONE	27,100 m ²

SEZIONE N.: 15
 QT. PROGETTO: 848,000
 DIST.PROG.: 70,000
 DIST.PREC.: 5,000
 DIST.SUCC.: 5,000

SCALA 1:500

QT.RIF. 830,000



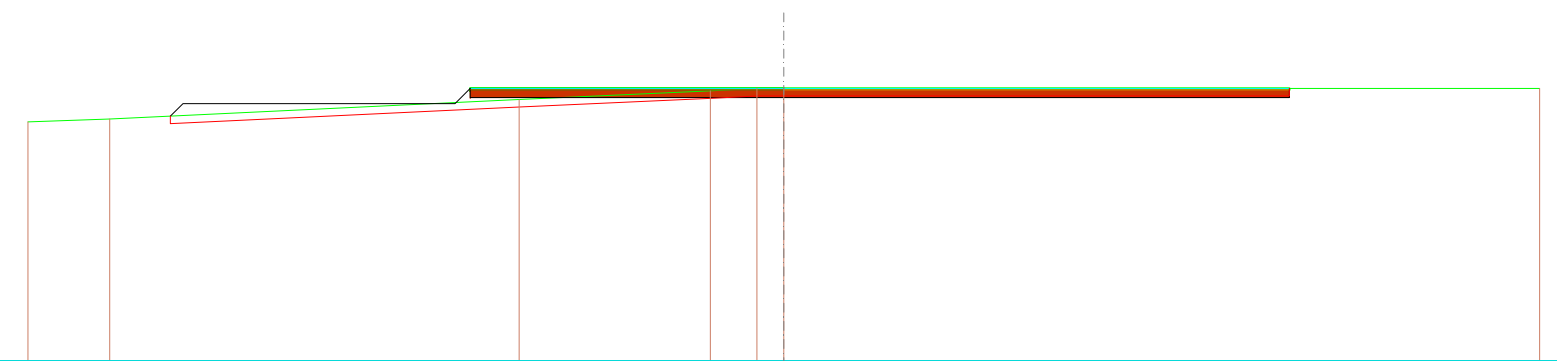
QUOTE TERRENO		845,97 846,00	846,00		847,47	848,00 848,00		848,00
DIST.PARZIALI TERRENO		5,78		32,40		10,31		50,00
QUOTE PROGETTO			846,13 847,00		847,00 846,00 847,40 847,90	847,40 847,90 848,00		847,40 847,90 848,00
DIST.PARZIALI PROGETTO				18,00		20,75		33,45

SCAVI E BONIFICHE	
STERRO	24,935 m ²
SCOTICO	24,513 m
RILEVATI	
RILEVATO	34,235 m ²
SOVRASTRUTTURA STRADALE	
STRATO DI USURA	74,950 m
STRATO DI FONDAZIONE	27,100 m ²

SEZIONE N.: 16
 QT. PROGETTO: 848,000
 DIST.PROG.: 75,000
 DIST.PREC.: 5,000
 DIST.SUCC.: 5,000

SCALA 1:500

QT.RIF. 830,000



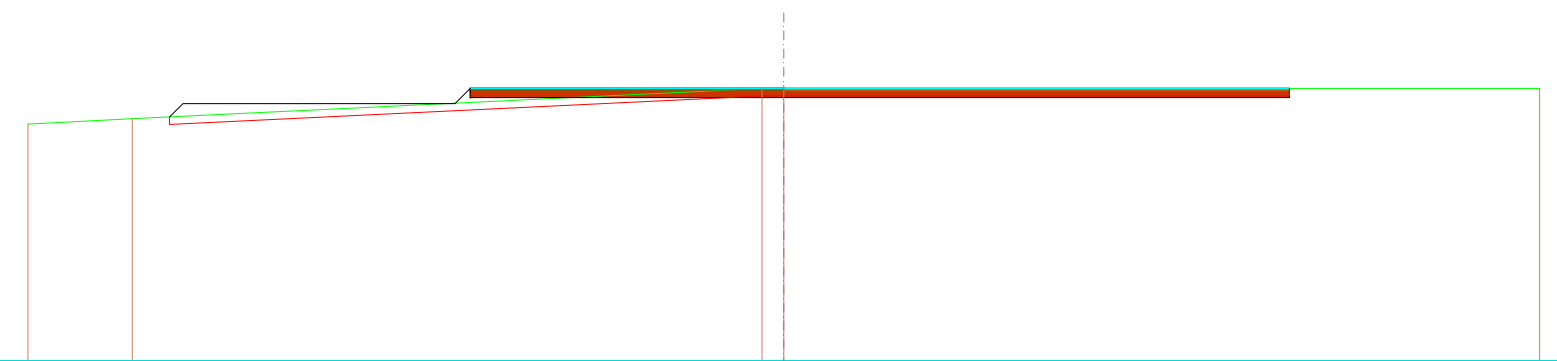
QUOTE TERRENO	845,79	845,98		847,27	847,84	848,00	848,00		848,00
DIST.PARZIALI TERRENO	5,41		27,08		12,65	3,08	1,78	50,00	
QUOTE PROGETTO		846,17	847,00	847,00	847,40	847,90	847,40	847,90	848,00
DIST.PARZIALI PROGETTO			18,00		20,75			33,45	

SCAVI E BONIFICHE	
STERRO	24,688 m ²
SCOTICO	26,155 m
RILEVATI	
RILEVATO	35,595 m ²
SOVRASTRUTTURA STRADALE	
STRATO DI USURA	74,950 m
STRATO DI FONDAZIONE	27,100 m ²

SEZIONE N.: 17
 QT. PROGETTO: 848,000
 DIST.PROG.: 80,000
 DIST.PREC.: 5,000
 DIST.SUCC.: 5,000

SCALA 1:500

QT.RIF. 830,000



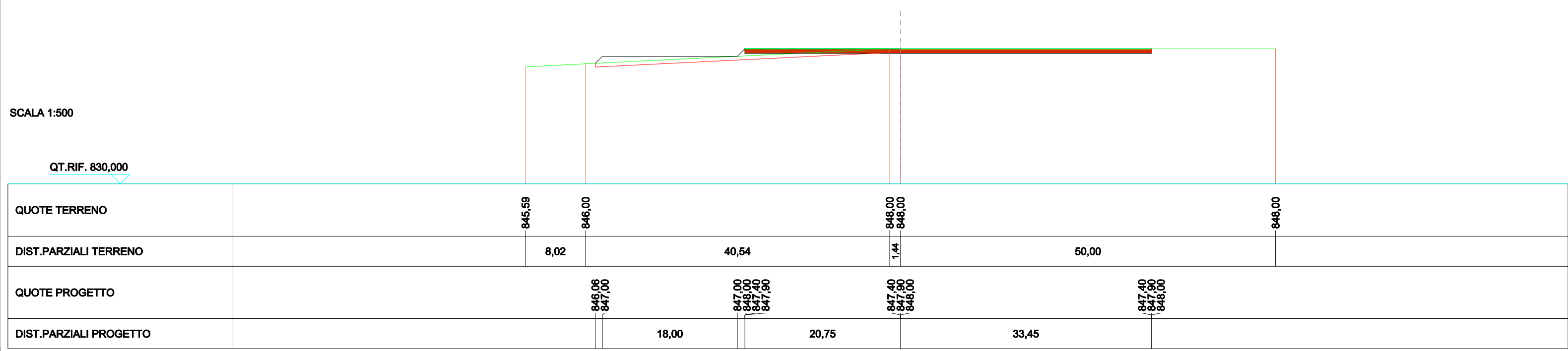
QUOTE TERRENO	845,64	846,00		848,00	848,00		848,00
DIST.PARZIALI TERRENO	6,90		41,66	1,44		50,00	
QUOTE PROGETTO		846,12	847,00	847,40	847,90	848,00	847,40
DIST.PARZIALI PROGETTO			18,00		20,75		33,45

SCAVI E BONIFICHE	
STERRO	24,584 m ²
SCOTICO	27,081 m
RILEVATI	
RILEVATO	36,627 m ²
SOVRASTRUTTURA STRADALE	
STRATO DI USURA	74,950 m
STRATO DI FONDAZIONE	27,100 m ²

SEZIONE N.: 18
 QT. PROGETTO: 848,000
 DIST.PROG.: 85,000
 DIST.PREC.: 5,000
 DIST.SUCC.: 5,000

SCALA 1:500

QT.RIF. 830,000

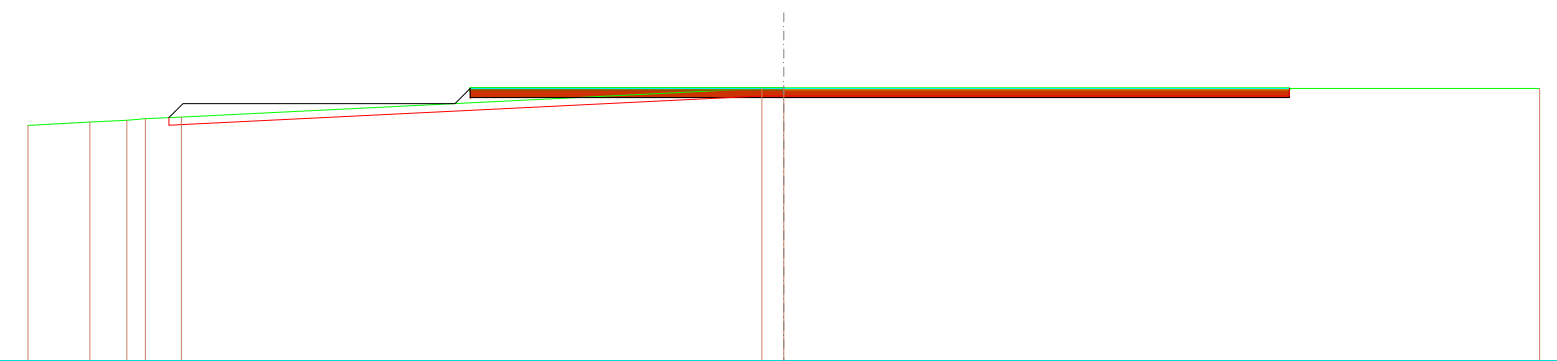


SCAVI E BONIFICHE	
STERRO	24,589 m ²
SCOTICO	27,067 m
RILEVATI	
RILEVATO	36,604 m ²
SOVRASTRUTTURA STRADALE	
STRATO DI USURA	74,950 m
STRATO DI FONDAZIONE	27,100 m ²

SEZIONE N.: 19
 QT. PROGETTO: 848,000
 DIST.PROG.: 90,000
 DIST.PREC.: 5,000
 DIST.SUCC.: 5,000

SCALA 1:500

QT.RIF. 830,000



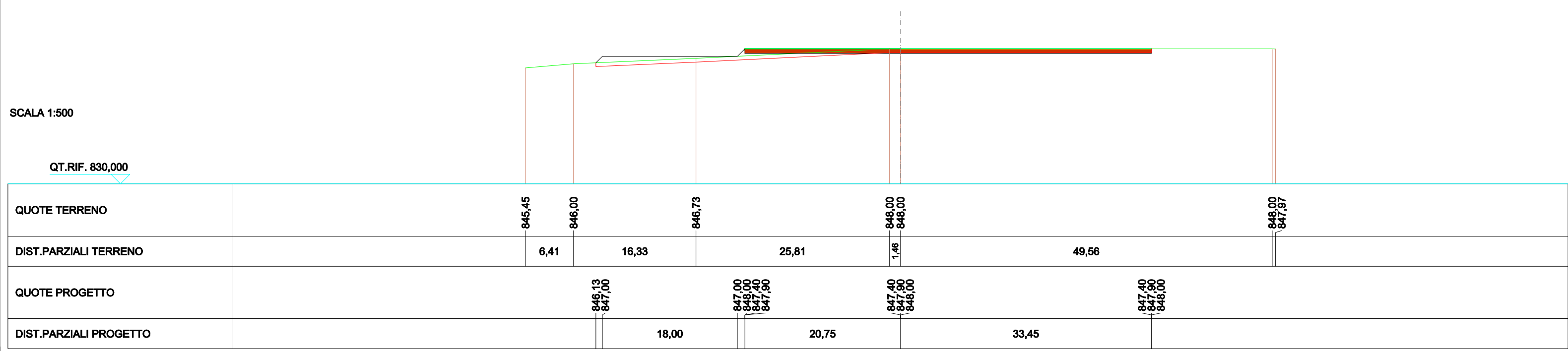
QUOTE TERRENO	845,55	845,78	845,89	846,00	846,11	848,00	848,00	848,00
DIST.PARZIALI TERRENO	4,09	2,45	1,24	2,37	38,40	1,45	50,00	
QUOTE PROGETTO			846,07	847,00	847,00	847,40	847,90	847,90
DIST.PARZIALI PROGETTO			18,00	20,75	33,45			

SCAVI E BONIFICHE	
STERRO	24,594 m ²
SCOTICO	26,996 m
RILEVATI	
RILEVATO	36,130 m ²
SOVRASTRUTTURA STRADALE	
STRATO DI USURA	74,950 m
STRATO DI FONDAZIONE	27,100 m ²

SEZIONE N.: 20
 QT. PROGETTO: 848,000
 DIST.PROG.: 95,000
 DIST.PREC.: 5,000
 DIST.SUCC.: 5,000

SCALA 1:500

QT.RIF. 830,000

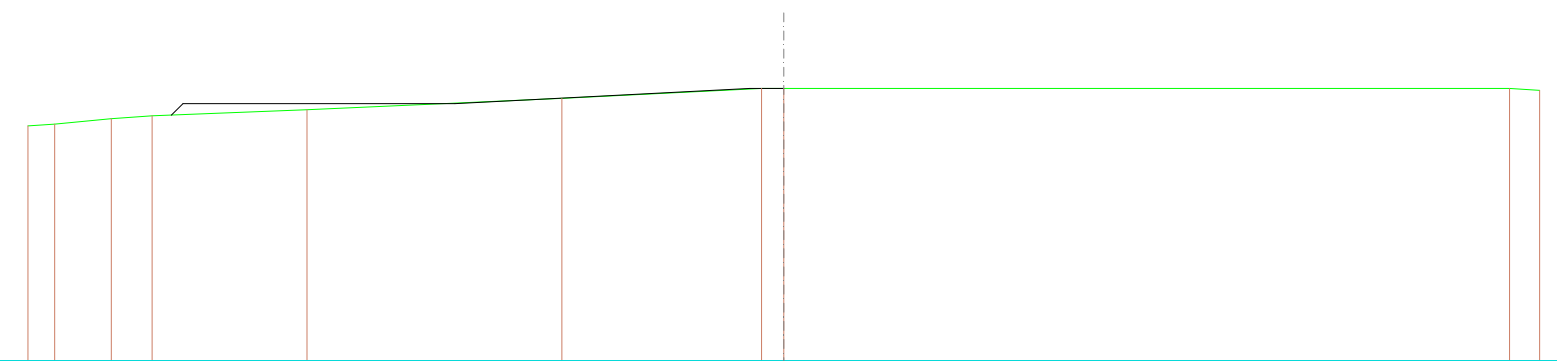


SCAVI E BONIFICHE	
STERRO	0,095 m ²
RILEVATI	
RILEVATO	7,117 m ²

SEZIONE N.: 21
 QT. PROGETTO: 848,000
 DIST.PROG.: 100,000
 DIST.PREC.: 5,000
 DIST.SUCC.: 5,000

SCALA 1:500

QT.RIF. 830,000



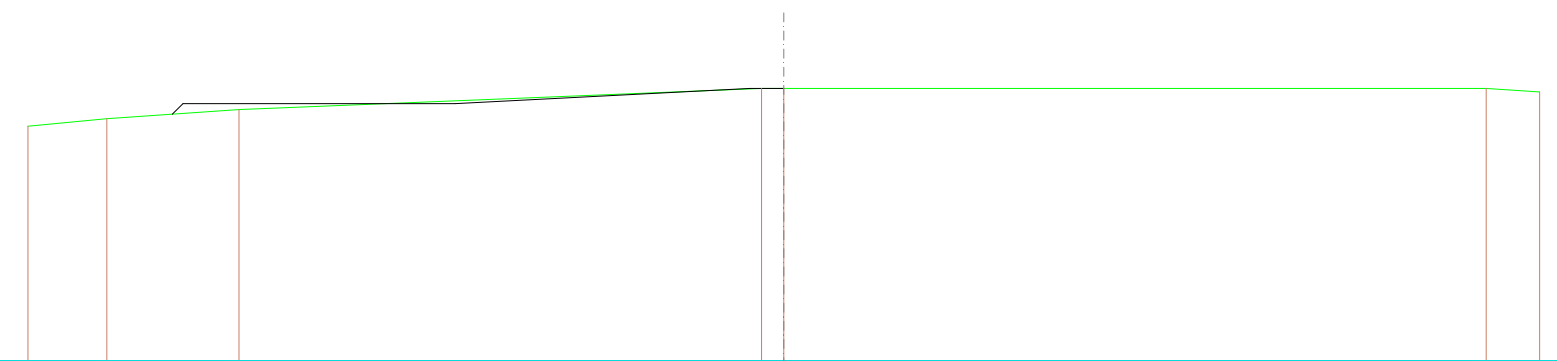
QUOTE TERRENO		845,52	845,64	846,00	846,19		846,60		847,35		848,00	848,00		848,00	847,87
DIST.PARZIALI TERRENO		1,77	3,75	2,70	10,24		16,87		13,21		1,47	48,02		1,98	
QUOTE PROGETTO					846,24	847,00		847,00			848,00	848,00			
DIST.PARZIALI PROGETTO							18,00		19,50		2,25				

SCAVI E BONIFICHE	
STERRO	1,907 m ²
RILEVATI	
RILEVATO	4,177 m ²

SEZIONE N.: 22
 QT. PROGETTO: 848,000
 DIST.PROG.: 105,000
 DIST.PREC.: 5,000
 DIST.SUCC.: 5,000

SCALA 1:500

QT.RIF. 830,000



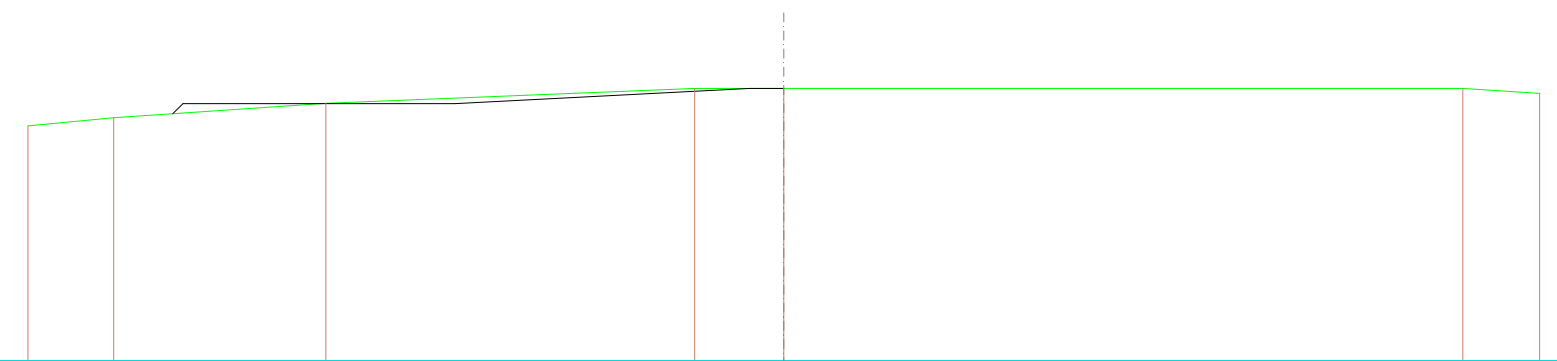
QUOTE TERRENO	845,50	846,00	846,60	848,00	848,00	848,00	847,77
DIST.PARZIALI TERRENO	5,22	8,75	34,56	1,47	46,47	3,53	
QUOTE PROGETTO		846,30	847,00	848,00	848,00		
DIST.PARZIALI PROGETTO			18,00	19,50	2,25		

SCAVI E BONIFICHE	
STERRO	6,354 m ²
RILEVATI	
RILEVATO	3,082 m ²

SEZIONE N.: 23
 QT. PROGETTO: 848,000
 DIST.PROG.: 110,000
 DIST.PREC.: 5,000
 DIST.SUCC.: 5,000

SCALA 1:500

QT.RIF. 830,000



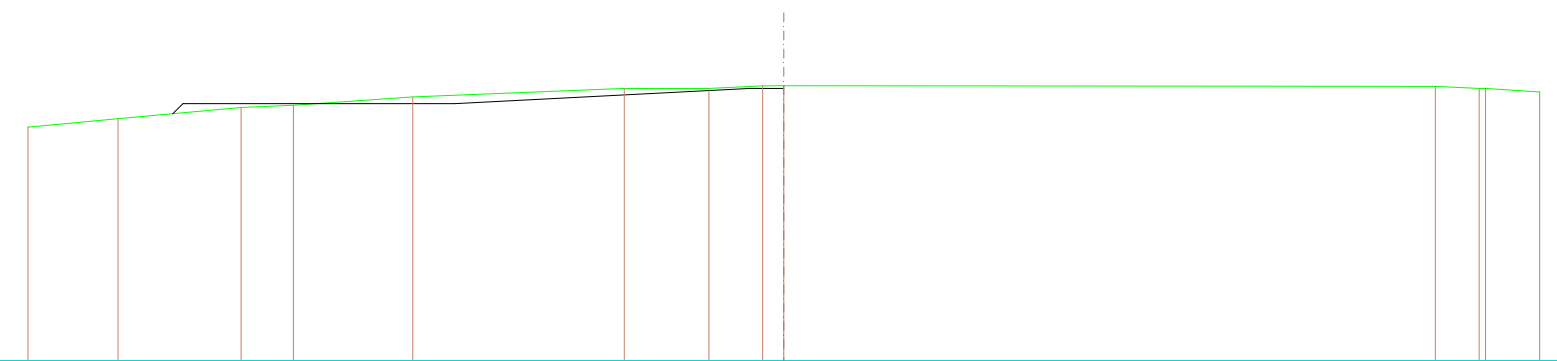
QUOTE TERRENO	845,53	846,06	847,02	848,00	848,00	848,00	847,67
DIST.PARZIALI TERRENO	5,67	14,04	24,39	5,90	44,93	5,07	
QUOTE PROGETTO		846,33 847,00	847,00	848,00 848,00			
DIST.PARZIALI PROGETTO		18,00	19,50	2,25			

SCAVI E BONIFICHE	
STERRO	10,561 m ²
RILEVATI	
RILEVATO	2,599 m ²

SEZIONE N.: 24
 QT. PROGETTO: 848,000
 DIST.PROG.: 115,000
 DIST.PREC.: 5,000
 DIST.SUCC.: 2,525

SCALA 1:500

QT.RIF. 830,000



QUOTE TERRENO	845,44	846,00	846,74	846,89	847,44	848,00	848,00	848,17	848,18	848,14	848,00	848,00	847,77
DIST.PARZIALI TERRENO	5,95	8,15	3,46	7,90	13,99	5,60	3,56	1,39	43,10	2,90	3,57		
QUOTE PROGETTO		846,33	847,00		847,00		848,00	848,00					
DIST.PARZIALI PROGETTO			18,00		19,50		2,25						

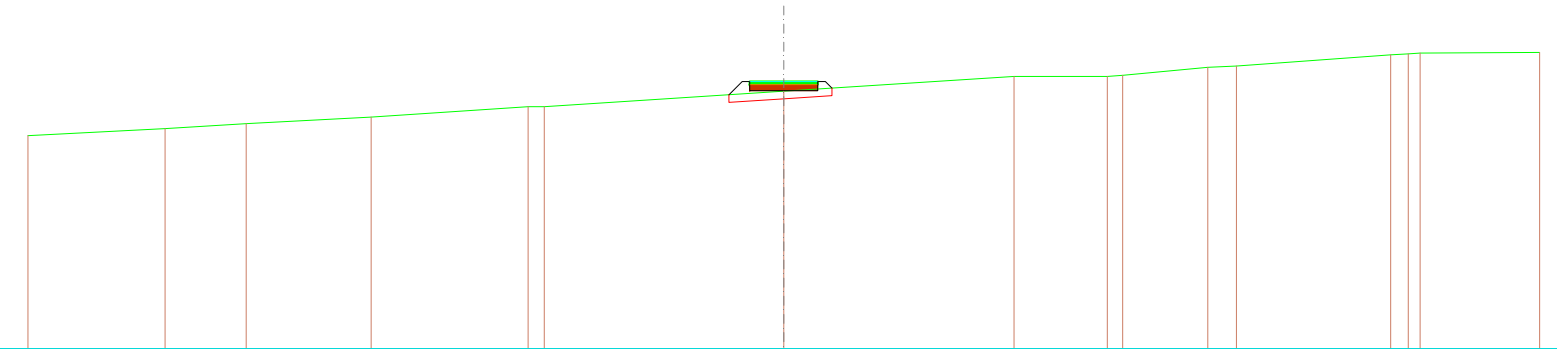
SEZIONI STRADA E PIAZZOLA IN FASE DI ESERCIZIO

SCAVI E BONIFICHE	
STERRO	0,083 m ²
SCOTICO	5,199 m
RILEVATI	
RILEVATO	4,691 m ²
SOVRASTRUTTURA STRADALE	
STRATO DI USURA	4,500 m
STRATO DI FONDAZIONE	1,800 m ²

SEZIONE N.: 3
 QT. PROGETTO: 847,663
 DIST.PROG.: 10,000
 DIST.PREC.: 5,000
 DIST.SUCC.: 5,000

SCALA 1:500

QT.RIF. 830,000



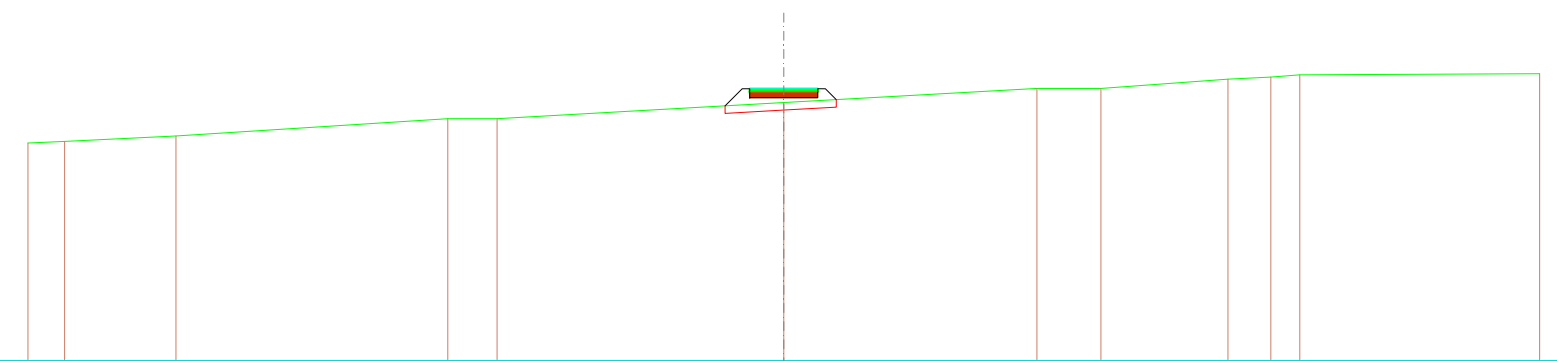
QUOTE TERRENO	844,08	844,55	844,88	845,31	846,00	846,00	847,02	848,00	848,00	848,08	848,60	848,69	849,43	849,49	849,55	849,59
DIST.PARZIALI TERRENO	9,07	5,37	8,26	10,39	15,85	15,23	6,18	5,63	1,90	10,20	7,91					
QUOTE PROGETTO							846,79	847,06	847,46	847,66	847,06	847,46	847,66	847,66	847,66	847,23
DIST.PARZIALI PROGETTO							2,25	2,25								

SCAVI E BONIFICHE	
SCOTICO	7,355 m
RILEVATI	
RILEVATO	6,894 m ²
SOVRASTRUTTURA STRADALE	
STRATO DI USURA	4,500 m
STRATO DI FONDAZIONE	1,800 m ²

SEZIONE N.: 5
 QT. PROGETTO: 847,982
 DIST.PROG.: 20,000
 DIST.PREC.: 5,000
 DIST.SUCC.: 3,950

SCALA 1:500

QT.RIF. 830,000



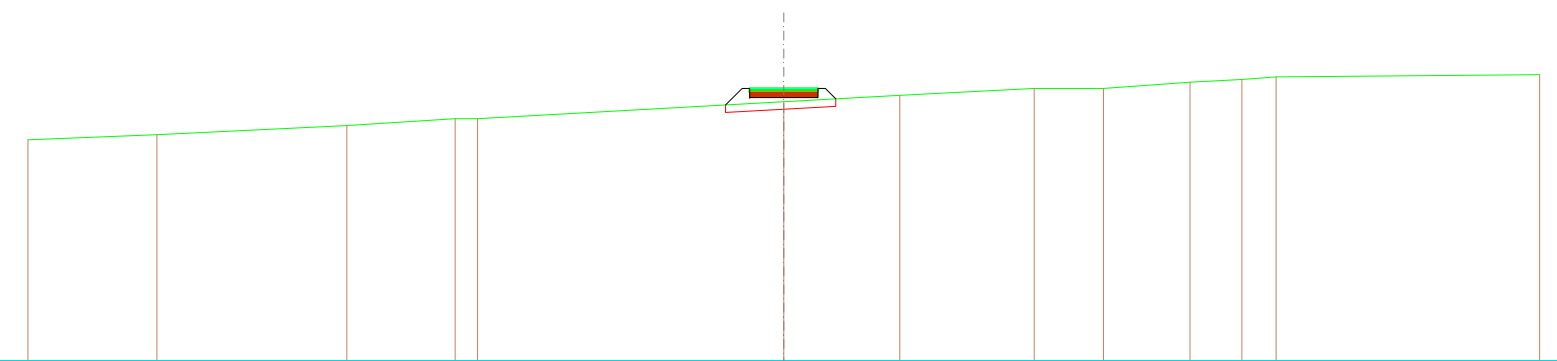
QUOTE TERRENO		844,39	844,50	844,86		846,00	846,00	847,07		848,00	848,00	848,61	848,76	848,90		848,98
DIST.PARZIALI TERRENO		2,42	7,37		17,98	3,26		18,96		16,74	4,24	8,40	2,84	1,92		15,86
QUOTE PROGETTO								846,85	847,98	847,98						
DIST.PARZIALI PROGETTO								2,25	2,25							

SCAVI E BONIFICHE	
SCOTICO	7,292 m
RILEVATI	
RILEVATO	6,594 m ²
SOVRASTRUTTURA STRADALE	
STRATO DI USURA	4,508 m
STRATO DI FONDAZIONE	1,803 m ²

SEZIONE N.: 6
 QT. PROGETTO: 848,000
 DIST.PROG.: 23,950
 DIST.PREC.: 3,950
 DIST.SUCC.: 6,050

SCALA 1:500

QT.RIF. 830,000



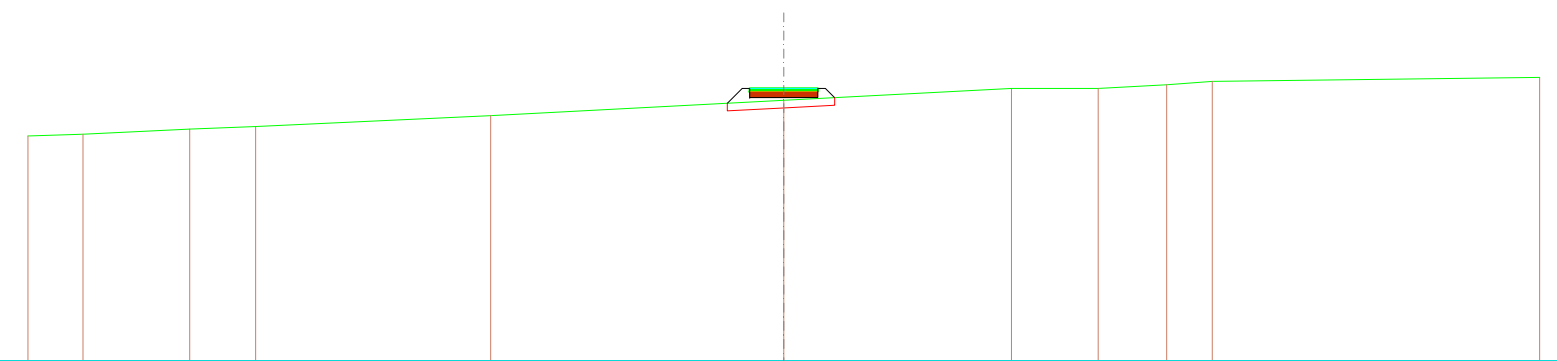
QUOTE TERRENO		844,60	844,94	845,54	846,00	846,00		847,12	847,55	848,00	848,00	848,42	848,60	848,77		848,91
DIST.PARZIALI TERRENO		8,53	12,57	7,17	1,48	20,26		7,67	8,89	4,58	5,72	3,43	2,27	17,43		
QUOTE PROGETTO								846,91	846,90	847,40	847,80	848,00	847,40	847,80	848,00	847,31
DIST.PARZIALI PROGETTO								2,25	2,25							

SCAVI E BONIFICHE	
SCOTICO	7,095 m
RILEVATI	
RILEVATO	5,836 m ²
SOVRASTRUTTURA STRADALE	
STRATO DI USURA	4,500 m
STRATO DI FONDAZIONE	1,800 m ²

SEZIONE N.: 7
 QT. PROGETTO: 848,000
 DIST.PROG.: 30,000
 DIST.PREC.: 6,050
 DIST.SUCC.: 5,000

SCALA 1:500

QT.RIF. 830,000



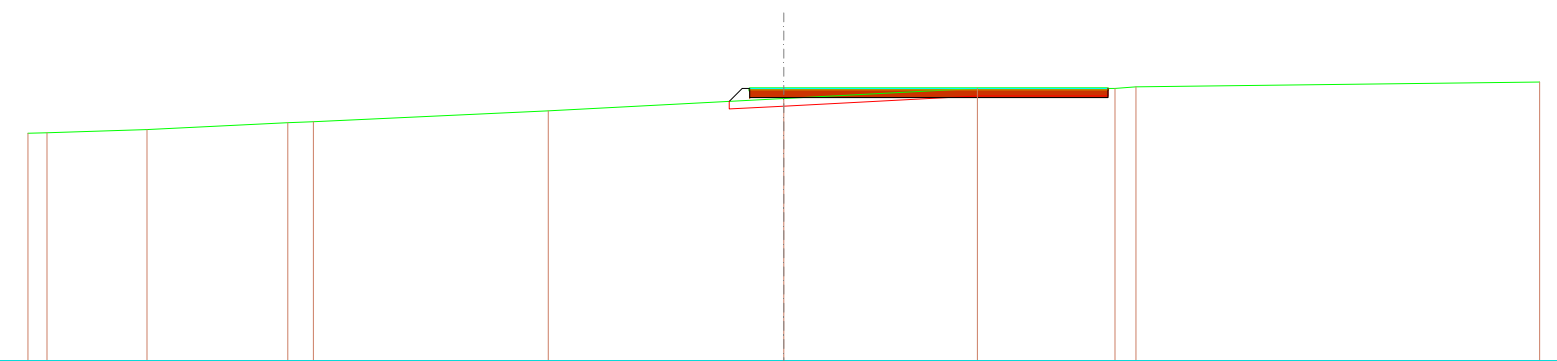
QUOTE TERRENO	844,85	844,97	845,32	845,48	846,20	847,21	848,00	848,00	848,24	848,47	848,73				
DIST.PARZIALI TERRENO	3,63	7,06	4,37	15,54	19,39	15,06	5,75	4,53	3,01	21,66					
QUOTE PROGETTO						847,02	846,00	847,40	847,80	848,00	847,40	847,80	848,00	848,00	847,39
DIST.PARZIALI PROGETTO						2,25	2,25								

SCAVI E BONIFICHE	
STERRO	8,624 m ²
SCOTICO	4,952 m
RILEVATI	
RILEVATO	5,953 m ²
SOVRASTRUTTURA STRADALE	
STRATO DI USURA	23,700 m
STRATO DI FONDAZIONE	11,850 m ²

SEZIONE N.: 8
 QT. PROGETTO: 848,000
 DIST.PROG.: 35,000
 DIST.PREC.: 5,000
 DIST.SUCC.: 5,000

SCALA 1:500

QT.RIF. 830,000



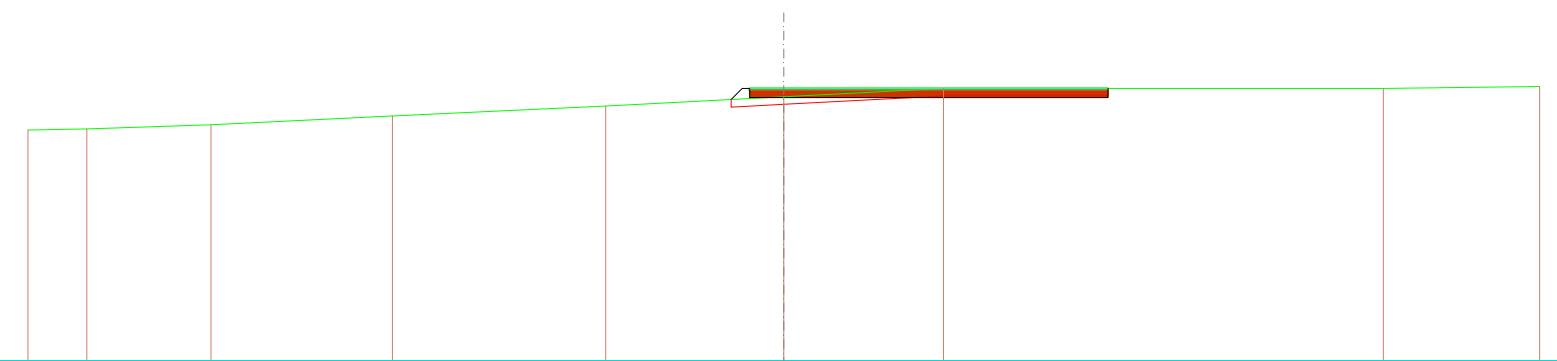
QUOTE TERRENO		845,04	845,07	845,28	845,74	845,80	846,51	847,33	848,00	848,00	848,10	848,43
DIST.PARZIALI TERRENO		1,26	6,61	9,32	1,68	15,54	15,58	12,81	9,10	1,39	26,70	
QUOTE PROGETTO								847,14	848,00	847,40	847,90	848,00
DIST.PARZIALI PROGETTO								2,25	21,45			

SCAVI E BONIFICHE	
STERRO	9,973 m ²
SCOTICO	2,580 m
RILEVATI	
RILEVATO	4,324 m ²
SOVRASTRUTTURA STRADALE	
STRATO DI USURA	23,700 m
STRATO DI FONDAZIONE	11,850 m ²

SEZIONE N.: 9
 QT. PROGETTO: 848,000
 DIST.PROG.: 40,000
 DIST.PREC.: 5,000
 DIST.SUCC.: 5,000

SCALA 1:500

QT.RIF. 830,000



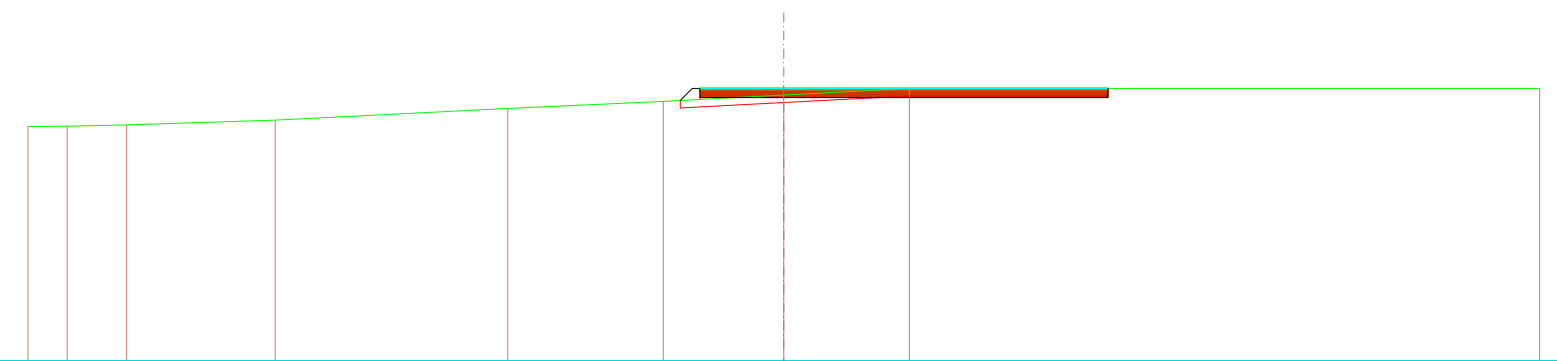
QUOTE TERRENO		845,25	845,32	845,59	846,18	846,83	847,45	848,00	848,00	848,13	
DIST.PARZIALI TERRENO		3,90	8,21	12,00	14,11	11,78	10,56	29,09	10,34		
QUOTE PROGETTO							847,27 848,00 847,40 847,90 848,00 847,40		847,40 847,90 848,00		
DIST.PARZIALI PROGETTO							2,25	21,45			

SCAVI E BONIFICHE	
STERRO	11,321 m ²
SCOTICO	3,690 m
RILEVATI	
RILEVATO	5,052 m ²
SOVRASTRUTTURA STRADALE	
STRATO DI USURA	27,000 m
STRATO DI FONDAZIONE	13,500 m ²

SEZIONE N.: 10
 QT. PROGETTO: 848,000
 DIST.PROG.: 45,000
 DIST.PREC.: 5,000
 DIST.SUCC.: 5,000

SCALA 1:500

QT.RIF. 830,000



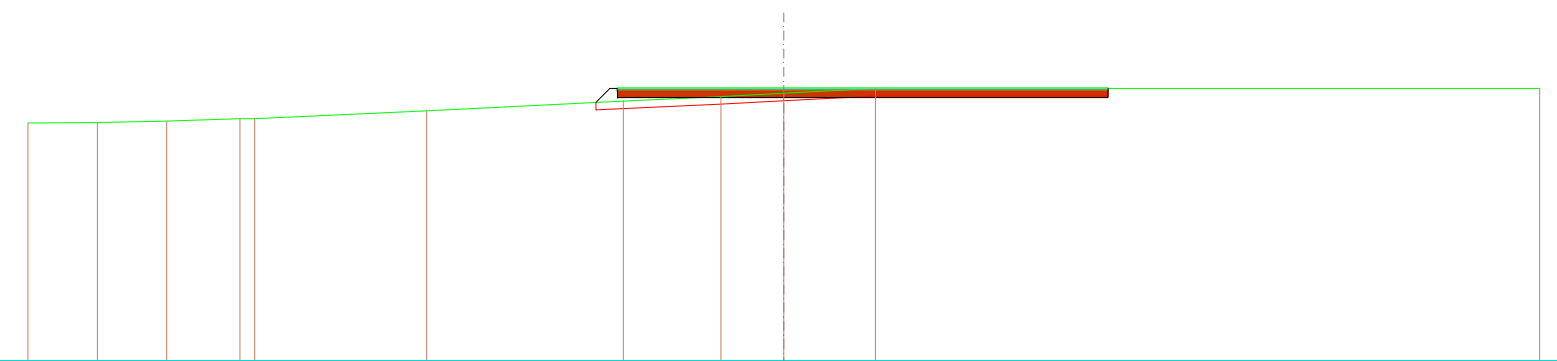
QUOTE TERRENO	845,48	845,50	845,58	845,91	846,68	847,15	847,56	848,00	848,00
DIST.PARZIALI TERRENO	2,60	3,94	9,82	15,40	10,29	7,97	8,32	41,68	
QUOTE PROGETTO						847,21	847,40	847,90	848,00
DIST.PARZIALI PROGETTO						5,55	21,45		

SCAVI E BONIFICHE	
STERRO	12,676 m ²
SCOTICO	6,847 m
RILEVATI	
RILEVATO	7,405 m ²
SOVRASTRUTTURA STRADALE	
STRATO DI USURA	32,450 m
STRATO DI FONDAZIONE	16,225 m ²

SEZIONE N.: 11
 QT. PROGETTO: 848,000
 DIST.PROG.: 50,000
 DIST.PREC.: 5,000
 DIST.SUCC.: 5,000

SCALA 1:500

QT.RIF. 830,000



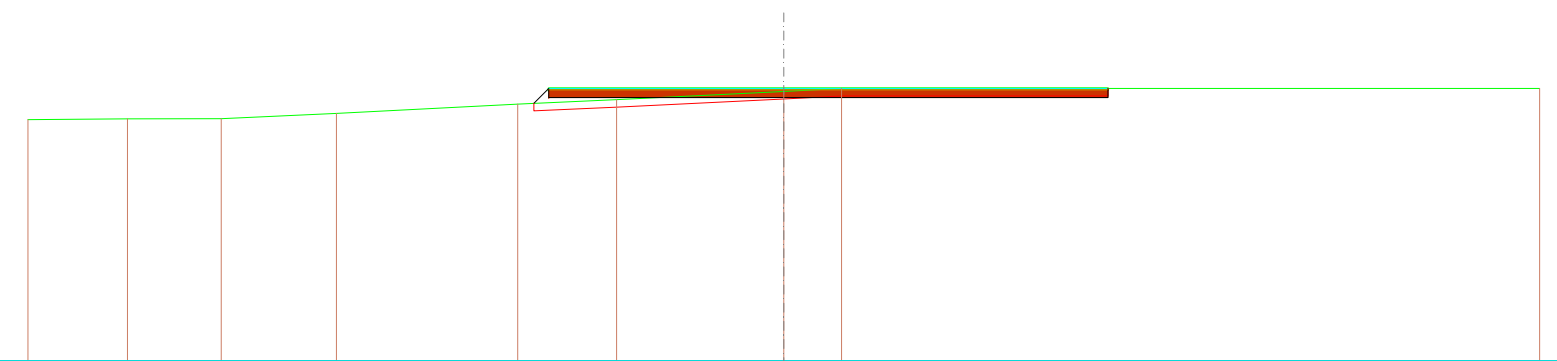
QUOTE TERRENO		845,71	845,75	845,84	846,00	846,00		846,52		847,17	847,46	847,68	848,00		848,00			
DIST.PARZIALI TERRENO		4,59	4,58	4,85			11,38		13,01		6,46	4,16	6,07		43,93			
QUOTE PROGETTO										847,08	848,00	847,40	847,90	848,00		847,40	847,90	848,00
DIST.PARZIALI PROGETTO												11,00		21,45				

SCAVI E BONIFICHE	
STERRO	14,136 m ²
SCOTICO	8,304 m
RILEVATI	
RILEVATO	8,451 m ²
SOVRASTRUTTURA STRADALE	
STRATO DI USURA	37,000 m
STRATO DI FONDAZIONE	18,500 m ²

SEZIONE N.: 12
 QT. PROGETTO: 848,000
 DIST.PROG.: 55,000
 DIST.PREC.: 5,000
 DIST.SUCC.: 5,000

SCALA 1:500

QT.RIF. 830,000



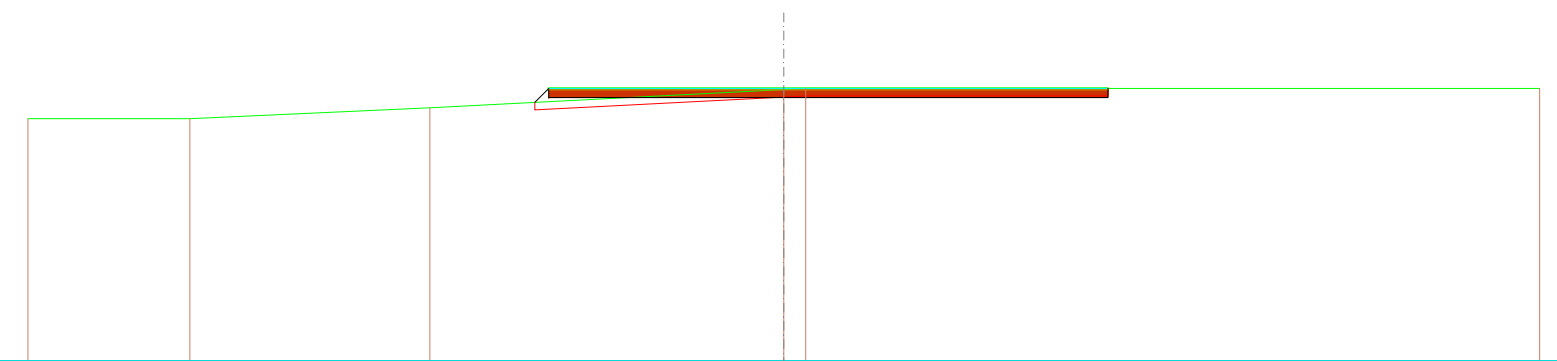
QUOTE TERRENO	845,94	845,99	846,00	846,35	846,96	847,26	847,80	848,00	848,00
DIST.PARZIALI TERRENO	6,58	6,20	7,62	11,99	6,54	11,06	3,82	46,18	
QUOTE PROGETTO					847,01	847,40	847,40	847,40	848,00
DIST.PARZIALI PROGETTO					15,55	21,45			

SCAVI E BONIFICHE	
STERRO	15,528 m ²
SCOTICO	6,235 m
RILEVATI	
RILEVATO	6,669 m ²
SOVRASTRUTTURA STRADALE	
STRATO DI USURA	37,000 m
STRATO DI FONDAZIONE	18,500 m ²

SEZIONE N.: 13
 QT. PROGETTO: 848,000
 DIST.PROG.: 60,000
 DIST.PREC.: 5,000
 DIST.SUCC.: 5,000

SCALA 1:500

QT.RIF. 830,000



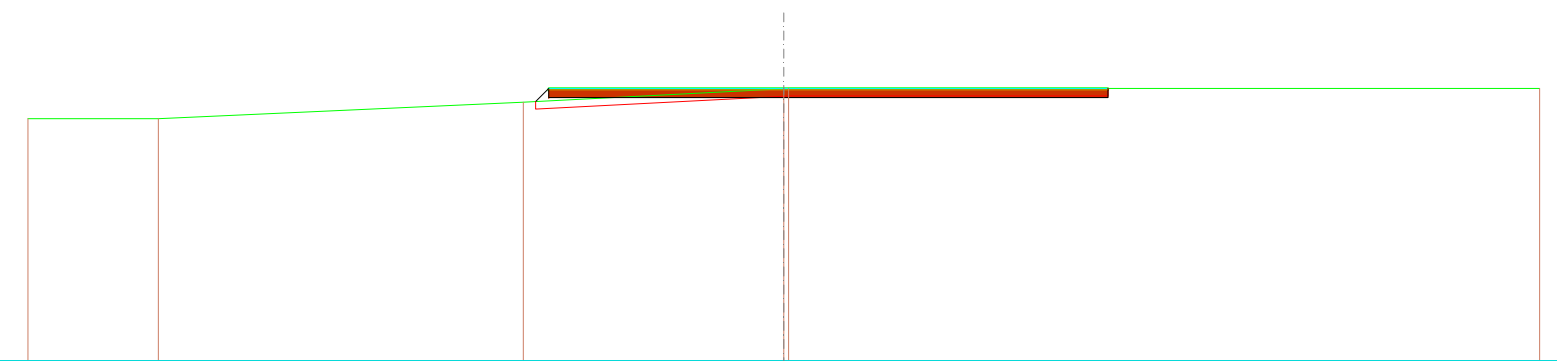
QUOTE TERRENO		846,00	846,00	846,72	847,93	848,00	848,00	
DIST.PARZIALI TERRENO		10,71	15,88	23,41	1,45	48,55		
QUOTE PROGETTO					847,40	847,90	848,00	
DIST.PARZIALI PROGETTO					15,55	21,45		

SCAVI E BONIFICHE	
STERRO	16,160 m ²
SCOTICO	5,129 m
RILEVATI	
RILEVATO	5,807 m ²
SOVRASTRUTTURA STRADALE	
STRATO DI USURA	37,000 m
STRATO DI FONDAZIONE	18,500 m ²

SEZIONE N.: 14
 QT. PROGETTO: 848,000
 DIST.PROG.: 65,000
 DIST.PREC.: 5,000
 DIST.SUCC.: 5,000

SCALA 1:500

QT.RIF. 830,000



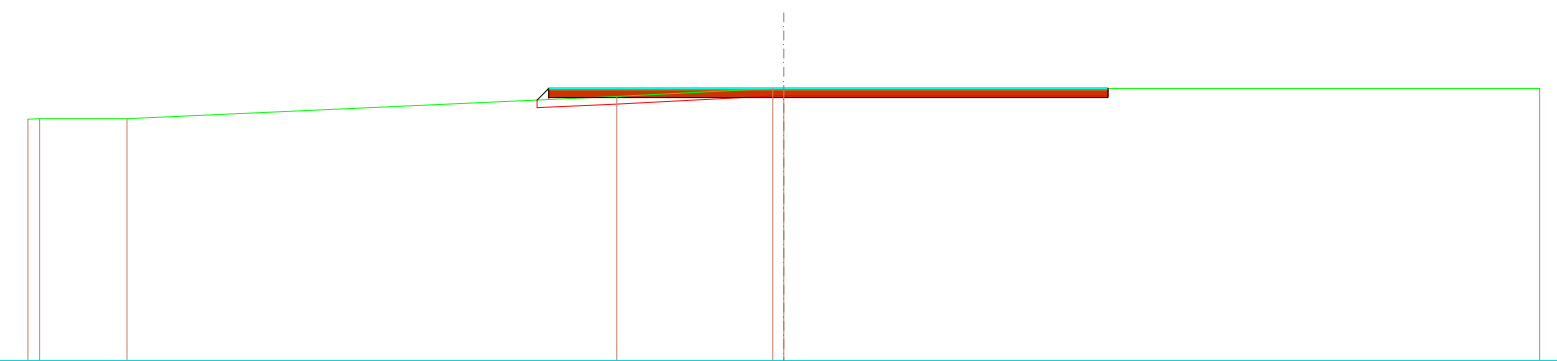
QUOTE TERRENO	846,00	846,00	847,09	847,98	848,00	848,00
DIST.PARZIALI TERRENO	8,63	24,14	17,23	49,68		
QUOTE PROGETTO			847,13	847,40	847,40	848,00
DIST.PARZIALI PROGETTO			15,55	21,45		

SCAVI E BONIFICHE	
STERRO	16,796 m ²
SCOTICO	3,803 m
RILEVATI	
RILEVATO	4,897 m ²
SOVRASTRUTTURA STRADALE	
STRATO DI USURA	37,000 m
STRATO DI FONDAZIONE	18,500 m ²

SEZIONE N.: 15
 QT. PROGETTO: 848,000
 DIST.PROG.: 70,000
 DIST.PREC.: 5,000
 DIST.SUCC.: 5,000

SCALA 1:500

QT.RIF. 830,000



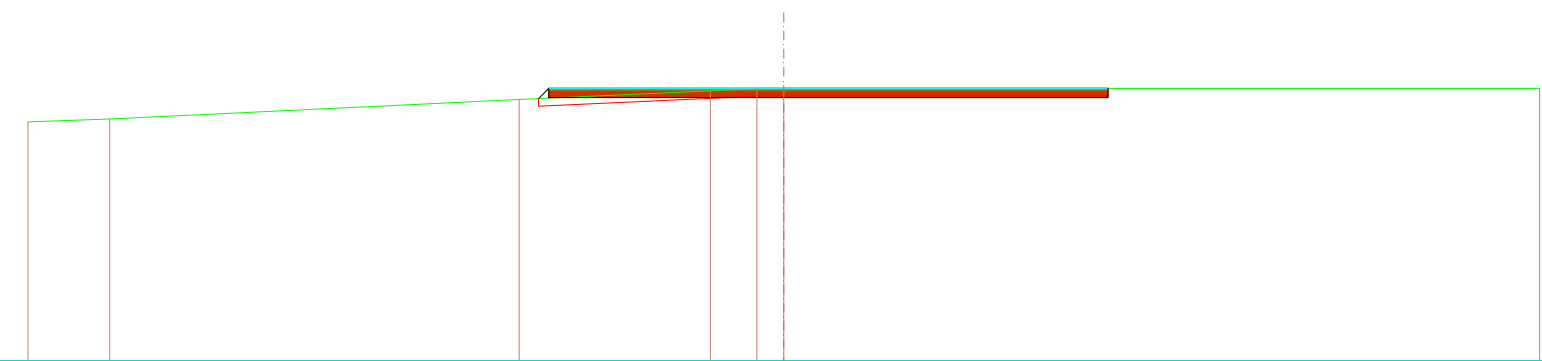
QUOTE TERRENO		845,97 846,00	846,00		847,47	848,00 848,00		848,00
DIST.PARZIALI TERRENO		5,78		32,40		10,31		50,00
QUOTE PROGETTO					847,23 847,40 847,90 848,00	847,40		847,40 847,90 848,00
DIST.PARZIALI PROGETTO					15,55		21,45	

SCAVI E BONIFICHE	
STERRO	17,686 m ²
SCOTICO	1,627 m
RILEVATI	
RILEVATO	3,807 m ²
SOVRASTRUTTURA STRADALE	
STRATO DI USURA	37,000 m
STRATO DI FONDAZIONE	18,500 m ²

SEZIONE N.: 16
 QT. PROGETTO: 848,000
 DIST.PROG.: 75,000
 DIST.PREC.: 5,000
 DIST.SUCC.: 5,000

SCALA 1:500

QT.RIF. 830,000



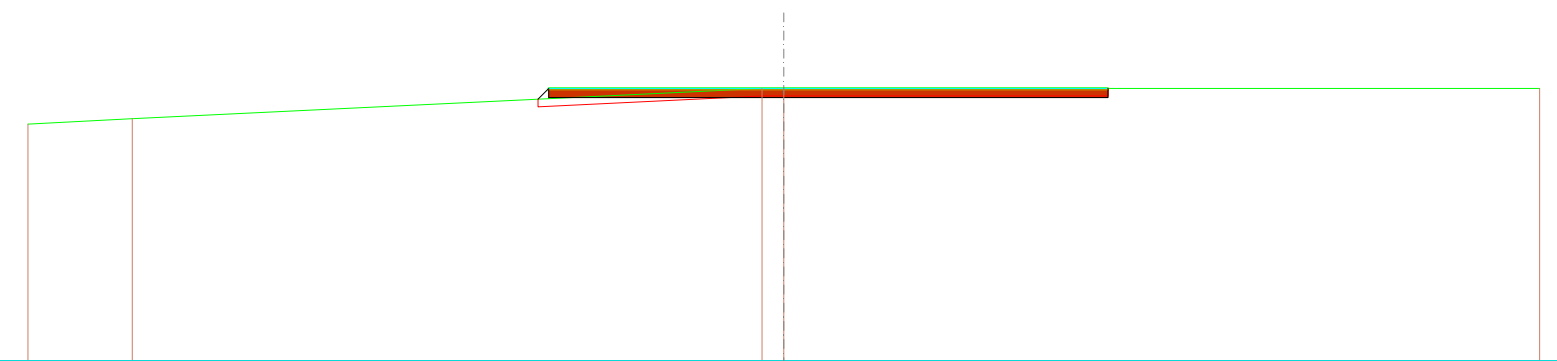
QUOTE TERRENO	845,79	845,98	847,27	847,84	848,00	848,00	848,00
DIST.PARZIALI TERRENO	5,41	27,08	12,65	3,08	1,78	50,00	
QUOTE PROGETTO			847,33	847,40	847,90	848,00	847,40
DIST.PARZIALI PROGETTO				15,55		21,45	

SCAVI E BONIFICHE	
STERRO	17,481 m ²
SCOTICO	2,328 m
RILEVATI	
RILEVATO	4,072 m ²
SOVRASTRUTTURA STRADALE	
STRATO DI USURA	37,000 m
STRATO DI FONDAZIONE	18,500 m ²

SEZIONE N.: 17
 QT. PROGETTO: 848,000
 DIST.PROG.: 80,000
 DIST.PREC.: 5,000
 DIST.SUCC.: 5,000

SCALA 1:500

QT.RIF. 830,000



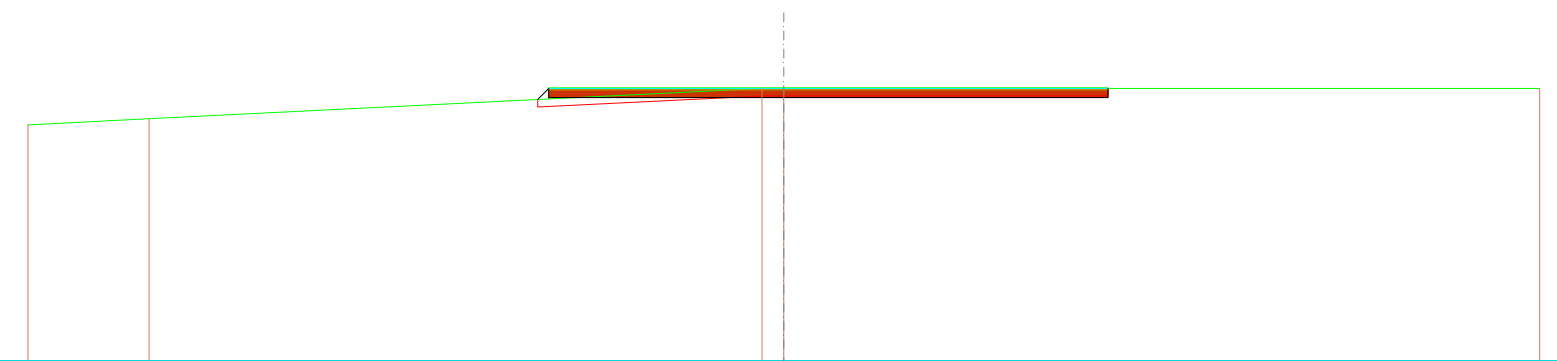
QUOTE TERRENO	845,64	846,00		848,00	848,00		848,00
DIST.PARZIALI TERRENO	6,90		41,66	1,44		50,00	
QUOTE PROGETTO				847,40	847,40		847,40
DIST.PARZIALI PROGETTO				15,55		21,45	

SCAVI E BONIFICHE	
STERRO	17,384 m ²
SCOTICO	2,677 m
RILEVATI	
RILEVATO	4,220 m ²
SOVRASTRUTTURA STRADALE	
STRATO DI USURA	37,000 m
STRATO DI FONDAZIONE	18,500 m ²

SEZIONE N.: 18
 QT. PROGETTO: 848,000
 DIST.PROG.: 85,000
 DIST.PREC.: 5,000
 DIST.SUCC.: 3,416

SCALA 1:500

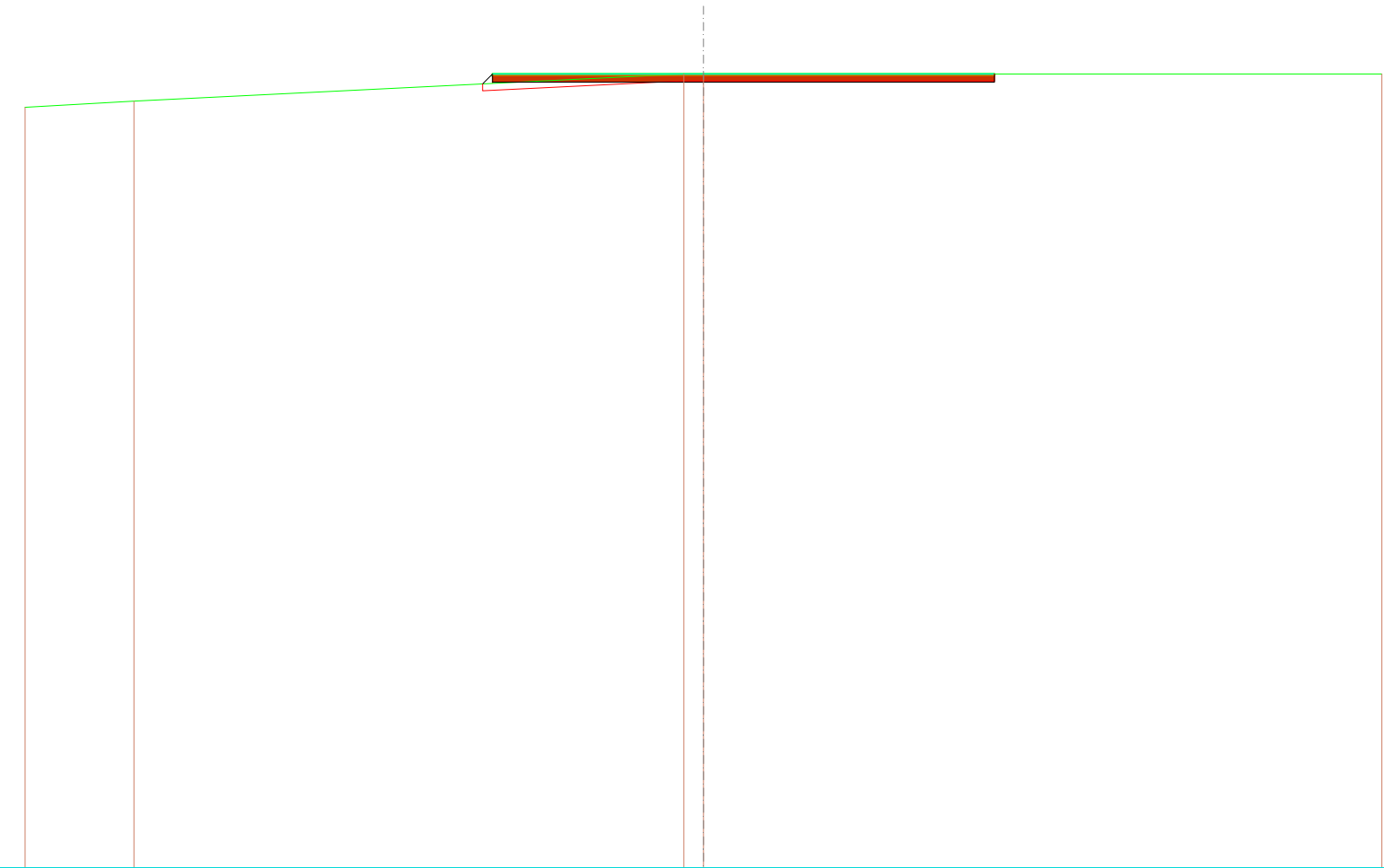
QT.RIF. 830,000



QUOTE TERRENO	845,59	846,00	848,00	848,00	848,00	
DIST.PARZIALI TERRENO	8,02	40,54	1,44	50,00		
QUOTE PROGETTO	847,27	847,40	847,90	848,00	847,40	848,00
DIST.PARZIALI PROGETTO		15,55	21,45			

SCAVI E BONIFICHE	
STERRO	17,387 m ²
SCOTICO	2,674 m
RILEVATI	
RILEVATO	4,218 m ²
SOVRASTRUTTURA STRADALE	
STRATO DI USURA	37,000 m
STRATO DI FONDAZIONE	18,500 m ²

SEZIONE N.: 19
 QT. PROGETTO: 848,000
 DIST.PROG.: 88,416
 DIST.PREC.: 3,416



SCALA 1:500

QT.RIF. 789,526

QUOTE TERRENO	845,55	846,00		848,00	848,00		848,00
DIST.PARZIALI TERRENO		8,02		40,53	1,45		50,00
QUOTE PROGETTO				847,40	847,40		847,40
DIST.PARZIALI PROGETTO				15,55			21,45